

# Temas para la Educación

revista digital para profesionales de la enseñanza

Nº6 - Enero 2010 | Federación de Enseñanza de CC.OO. de Andalucía | ISSN: 1989-4023 | Dep.Leg.: GR 2786-2008

Artículo

**COMO CONSTRUIR UN CAJON FLAMENCO en el aula de música.**

**Autor: JUAN FRANCISCO RACIONERO RODRIGUEZ**

**Resumen:** En el siguiente artículo, desvelaré los secretos que se esconden en el sonido de un cajón flamenco.

Paso a paso veremos cómo construir un cajón flamenco en nuestras aulas de música. Materiales, herramientas y técnicas de fabricación que los alumnos podrán trabajar en el aula de música construyendo su propio instrumento para más tarde hacer música con él.

**Palabras clave:** Sonido, madera, cajón, ritmo, flamenco, aula.

## HISTORIA. ORIGEN

Se crean muchas discrepancias en lo que al origen del cajón flamenco se refiere. En la actualidad peruanos y cubanos se disputan la patente de este instrumento, en cualquiera de los casos, su sonido empieza a marcar la diferencia necesaria como para cercarse su propia parcela en la historia de la música popular.

Se sabe que en tiempos de colonización cubana, los españoles folkloreaban sus largas horas de viaje marítimo acompañando con cajas de pescado los acordes de la guitarra flamenca. Afincada y perfeccionada en la isla durante décadas, ha interpretado un papel muy importante en la música tradicional hasta que, hace unos pocos años Paco de Lucía importaba el primero a España para cederle un cargo muy importante en la métrica flamenca.

Diferenciar un cajón flamenco de sus hermanos no es difícil. Basta con comprobar alguna características físicas y acústicas. Todos coinciden en su caja cerrada con tan solo un agujero de salida en su parte trasera y una tapa de material más fino que el percusionista golpea con la palma de sus manos. Esta última está cogida a caja con tornillos de forma que se puedan apretar o aflojar dependiendo de las exigencias del músico.

## **CARACTERISTICAS TECNICAS**

Las medidas a tener en cuenta no deben ser ignoradas, por ello se han de recordar algunos factores importantes: **sonido y comodidad**.

En el primero pueden resultar afectados aspectos como la profundidad del grave y la dureza de la tapa. Por ello en el caso de las personas menos altas es preferible que cuelguen los pies a disminuir las dimensiones - esto repercute en la cantidad de aire que el cajón puede almacenar-

El segundo factor que es la comodidad, viene relacionado lo práctico. Es decir, la facilidad de encontrar agudos sin tener que dar fuertes golpes y alcanzar el grave sin reclinar el cuerpo (siempre que no se quiera hacerlo claro). Además, al ser un nuevo complemento en el kit de los baterías se busca las medidas de la silla para ser sustituida por este.

La tapa es la única pieza que en cualquier modelo de cajón siempre será de contrachapado, solo así la parte más delgada de este instrumento de percusión (3 o 4 mm de grosor) soportará los toques sin partirse gracias a la flexibilidad que esta disfruta. Es esta misma flexibilidad la que protagoniza parte de culpa en la obtención de un buen grave: actuando como membrana mueve el aire necesario en el interior. El diámetro que se le dé al agujero (por lo general centrado en la parte trasera del cajón) determinará muchísimo en el cuerpo de su sonido. Demasiado pequeño deja salir el aire de forma más comprimida dando lugar a un resultado agudo, parecido al de unas congas, y excesivamente grande lo desperdicia y los graves no encuentran lugar donde recrearse. 12cm de diámetro es una buena medida.

## **USO DE BORDONERAS**

El resultado más limpio (que no ha de ser el más satisfactorio) lo conseguirás con cuerdas de guitarra eléctrica-acústica de los calibres 0.32, 0.34, 0.36, pudiendo escoger entre estas opciones dependiendo si quieres más o menos brillo: más delgado más brillo...

## MATERIALES QUE NECESITAMOS

### MADERA

- 2 paneles de madera de 15 mm de grosor de 30x30.
- 2 paneles de madera de 15 mm de grosor de 50x30.
- 2 paneles de madera de 3 mm de grosor de 53x30.
- Listón de 2 m de largo de 20 mm de grosor, para el armazón interior.

### HERRAMIENTAS

- Martillo, escofina, alicates, segueta, serrucho, soldador y sargentos.
- Papel de lija de varios números, paletina, cola de carpintero, barniz, disolvente, clavos, tirafondos, cáncamos.
- Cuerda de guitarra.

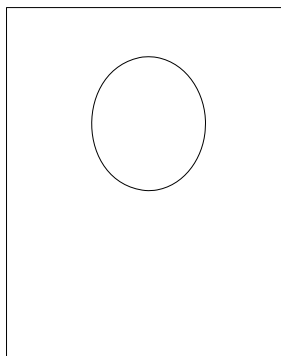
Antes de montar la estructura del cajón flamenco desarrollaremos en el aula una actividad complementaria al montaje de nuestro cajón.

Los alumnos personalizarán su instrumento de percusión utilizando el pirograbado. Esta actividad de inicio al montaje del cajón es muy atractiva para los alumnos puesto que están personalizando su propio instrumento e intentarán que sea el suyo el mejor de toda la clase, prestando más atención y poniendo más esfuerzo en la fabricación de su cajón flamenco que si fabricasen un cajón con iguales características al del resto de sus compañeros.

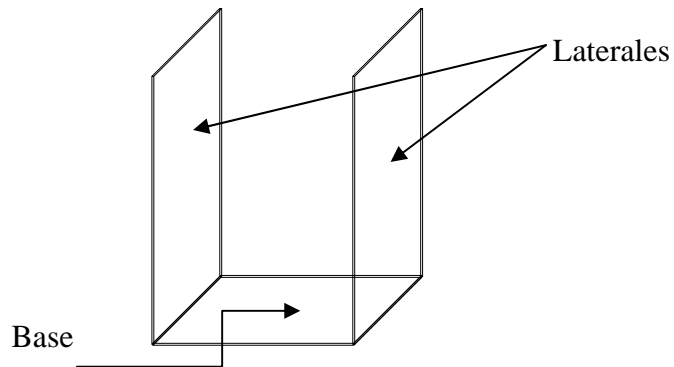
Utilizaremos el pirograbado en la decoración de las caras laterales, donde cada alumno plasmará un diseño en su propio cajón.

Antes de empezar a utilizar el pirograbado, os aconsejo elaborar los diseños en un folio y seguidamente calcarlos en la madera.

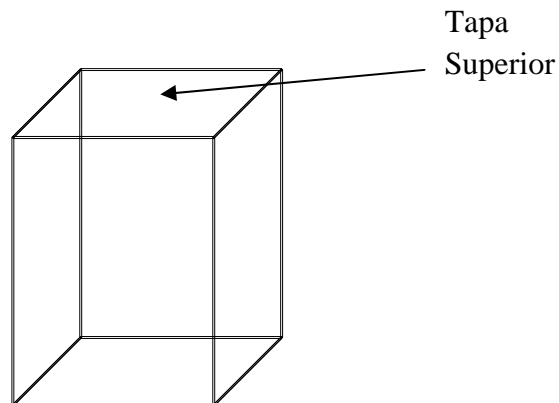
Debemos tener en cuenta que una de las caras (trasera) lleva un agujero de 12 cm de diámetro.



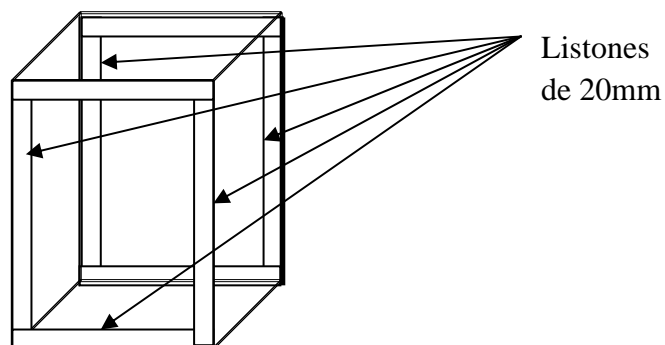
Una vez terminemos el decorado de sus laterales, comenzaremos a realizar la construcción del cajón.  
Comenzaremos fijando, con cola y clavos o tirafondos a la base, las paredes laterales.



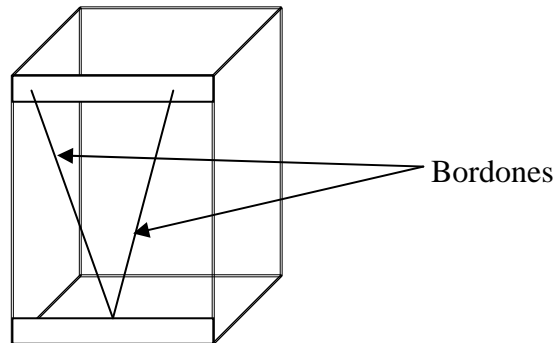
A continuación colocamos la tapa superior, asegurándonos que esté bien cuadrada y no sobresalga ningún lateral para que no nos quede el cajón con ninguna abertura al colocar las tapas delantera y trasera.



Seguidamente reforzaremos el interior del cajón con los listones de madera de 20 mm de grosor. Con este refuerzo daremos mayor consistencia a nuestro cajón además de servirnos estos listones para sujetar la cuerda de guitarra que hace la función de bordón.



Una vez reforzada la caja y sujetado los bordones, procederemos a cerrar con las tapas trasera y delantera.



Cuando tengamos cerrado el cajón pasaremos a lijar los cantos, para que estos queden redondeados y darle un bonito acabado.

Cuando finalicemos el lijado del cajón, continuaremos con el último paso que es el barnizado, intentaremos seguir la dirección de las betas de la madera para obtener un buen acabado.

Dejaremos secar durante unos días el barnizado del cajón y estará listo para hacer música en el aula.