

## SIMATIC

### Manual del sistema de automatización S7-200

Prólogo, contenido	
Gama de productos S7-200	<b>1</b>
Getting Started	<b>2</b>
Montar el S7-200	<b>3</b>
Generalidades del S7-200	<b>4</b>
Conceptos de programación, convenciones y funciones	<b>5</b>
Juego de operaciones del S7-200	<b>6</b>
Comunicación en redes	<b>7</b>
Eliminar errores de hardware y comprobar el software	<b>8</b>
Controlar el movimiento en lazo abierto con el S7-200	<b>9</b>
Crear un programa para el módulo Módem	<b>10</b>
Utilizar la librería del protocolo USS para controlar un accionamiento MicroMaster	<b>11</b>
Utilizar la librería del protocolo Modbus	<b>12</b>
Utilizar recetas	<b>13</b>
Utilizar registros de datos	<b>14</b>
Autosintonizar el PID y Panel de sintonía PID	<b>15</b>
Anexos	

Número de referencia del manual:  
**6ES7298-8FA24-8DH0**

Índice alfabético

**Edición 08/2008**

A5E00307989-04

## Consignas de seguridad para el usuario

Este manual contiene las informaciones necesarias para la seguridad personal, así como para la prevención de daños materiales. Las señales están puestas de relieve mediante señales de precaución. Las señales que figuran a continuación representan distintos grados de peligro:



### **Peligro**

Significa que, si no se adoptan las medidas preventivas adecuadas, se producirá la muerte, o bien lesiones corporales graves o daños materiales considerables.



### **Precaución**

Significa que, si no se adoptan las medidas preventivas adecuadas, puede producirse la muerte, o bien lesiones corporales graves o daños materiales considerables.



### **Cuidado**

Junto con el símbolo de aviso, significa que, si no se adoptan las medidas preventivas adecuadas, pueden producirse lesiones corporales leves o moderadas.

### **Cuidado**

Sin el símbolo de aviso, significa que, si no se adoptan medidas preventivas adecuadas, pueden producirse daños materiales.

### **Nota**

Significa que, si no se adoptan las medidas preventivas adecuadas, pueden presentarse resultados o estados impredecibles.

## Personal cualificado

Sólo está autorizado a intervenir en este equipo el **personal cualificado**. En el sentido del manual se trata de personas que disponen de los conocimientos técnicos necesarios para poner en funcionamiento, conectar a tierra y marcar los aparatos, sistemas y circuitos de acuerdo con las normas estándar de seguridad.

## Uso correcto

Considere lo siguiente:



### **Precaución**

El equipo y los componentes del sistema sólo se podrán utilizar para los casos de aplicación previstos en el catálogo y en las descripciones técnicas, y sólo con los equipos y componentes de proveniencia tercera recomendados y homologados por Siemens.

El funcionamiento correcto y seguro del producto presupone un transporte, un almacenamiento, una instalación y un montaje conforme a las prácticas de la buena ingeniería, así como un manejo y un mantenimiento rigurosos.

## Marcas registradas

SIMATIC®, SIMATIC HMI® y SIMATIC NET® son marcas registradas de SIEMENS AG.

Algunas de las designaciones utilizadas en estos documentos también son marcas registradas que, si son utilizadas por terceros para fines propios, pueden violar los derechos de sus propietarios.

## Copyright Siemens AG 2008 All rights reserved

La divulgación y reproducción de este documento o de su contenido no está autorizada, a menos que se obtenga el consentimiento expreso para ello. Los infractores quedan obligados a la indemnización de los daños. Se reservan todos los derechos, en particular para el caso de concesión de patentes o de modelos de utilidad.

Siemens AG  
Bereich Automation and Drives  
Geschäftsgebiet Industrial Automation Systems  
Postfach 4848, D 90327 Nuremberg

## Exención de responsabilidad

Hemos probado el contenido de esta publicación con la concordancia descrita para el hardware y el software. Sin embargo, es posible que se den algunas desviaciones que nos impiden tomar garantía completa de esta concordancia. El contenido de esta publicación está sometido a revisiones regularmente y en caso necesario se incluyen las correcciones en la siguiente edición. Agradecemos sugerencias.

© Siemens AG 2008  
Sujeto a cambios sin previo aviso.

# Prólogo

## Objetivo del manual

La gama S7-200 comprende diversos sistemas de automatización pequeños (Micro-PLCs) que se pueden utilizar para numerosas tareas. Gracias a su diseño compacto, su bajo costo y su amplio juego de operaciones, los sistemas de automatización S7-200 son idóneos para controlar tareas sencillas. La gran variedad de modelos S7-200 y el software de programación basado en Windows ofrecen la flexibilidad necesaria para solucionar las tareas de automatización.

Este manual contiene información sobre cómo instalar y programar los Micro-PLCs S7-200 y va dirigido a ingenieros, programadores, técnicos de instalación y electricistas que dispongan de conocimientos básicos sobre los sistemas de automatización.

## Nociones básicas

Se requieren conocimientos básicos en el campo de la automatización y de los autómatas programables.

## Objeto del manual

Este manual es aplicable al software STEP 7-Micro/WIN, versión 4.0 y a la gama de CPUs S7-200. El anexo A contiene una lista completa de los productos S7-200 y sus respectivos números de referencia.

## Cambios frente a la versión anterior

Este manual se ha complementado como se indica a continuación:

- EM 231 RTD, 4 entradas analógicas
- EM 231 Termopar, 8 entradas analógicas

## Homologaciones

Los productos SIMATIC S7-200 tienen las homologaciones siguientes.

- Underwriters Laboratories, Inc. UL 508 Listed (Industrial Control Equipment), nº de registro: E75310
- Canadian Standards Association: CSA C22.2 Number 142 (Process Control Equipment)
- Factory Mutual Research: Class Number 3600, Class Number 3611, FM Class I, Division 2, Groups A, B, C, & D Hazardous Locations, T4A and Class I, Zone 2, IIC, T4

### Consejo



La gama SIMATIC S7-200 cumple la norma CSA.

El logotipo cULus indica que Underwriters Laboratories (UL) ha examinado y certificado el S7-200 conforme a las normas UL 508 y CSA 22.2 No. 142.

## Marcado CE

Para más información, consulte los datos técnicos generales en el Anexo A.

## C-Tick

Los productos SIMATIC S7-200 cumplen los requisitos de la norma australiana AS/NZS 2064.

**Normas:**

Los productos SIMATIC S7-200 cumplen los requisitos y criterios de la norma IEC 611312, Automatas programables Especificaciones y ensayos de los equipos.

Para más información sobre el cumplimiento de normas, consulte el anexo A.

**Catalogación en el conjunto de la documentación**

Gama de productos	Documentación	Nº de referencia
S7-200	S7-200 PointtoPoint Interface Communication Manual (inglés/alemán)	6ES7 298-8GA00-8XH0
	Manual de usuario del visualizador de textos (TD) SIMATIC (contenido en el CD de documentación de STEP 7-Micro/WIN)	Ninguna
	HMI device OP 73micro, TP 177micro (WinCC Flexible) Operating Instructions (inglés)	6AV6 691-1DF01-0AB0
	SIMATIC HMI WinCC flexible 2005 Micro User's Manual (inglés)	6AV6 691-1AA01-0AB0
	SIMATIC NET CP 243-2 AS-Interface Master Manual (inglés)	6GK7 243-2AX00-8BA0
	SIMATIC NET CP 243-1 Communications processor of Industrial Ethernet Technical Manual (inglés)	J31069-D0428-U001-A2-7618
	SIMATIC NET CP 243-1 IT Communications Processor of Industrial Ethernet and Information Technology Technical Manual (inglés)	J31069-D0429-U001-A2-7618
	SIMATIC NET S7Beans / Applets for IT-CPs Programming Tips (inglés)	C79000-G8976-C180-02
	SIMATIC NET GPRS/GSM-Modem SINAUT MD720-3 System manual (inglés)	C79000-G8976-C211
	SIMATIC NET SINAUT MICRO SC System manual (inglés)	C79000-G8900-C210
	SIWAREX MS Device Manual (inglés) (incluido con el dispositivo)	Ninguna
	Manual del sistema de automatización S7-200 (inglés)	6ES7 298-8FA24-8BH0

## Guía a través de la documentación

Si es la primera vez que trabaja con Micro-PLCs S7-200, es recomendable que lea todo el *Manual del sistema de automatización S7-200*. Si ya dispone de los conocimientos necesarios, consulte el contenido o el índice alfabético del manual para encontrar la información que precise.

El *Manual del sistema de automatización S7-200* comprende los capítulos siguientes:

- El capítulo 1 ("Gama de productos S7-200") ofrece una panorámica de algunas de las funciones de la gama de productos S7-200.
- El capítulo 2 ("Getting Started") incluye un tutorial para crear y cargar un programa de ejemplo en el S7-200.
- El capítulo 3 ("Montar el S7-200") informa acerca de los procedimientos, dimensiones y reglas básicas para montar las CPUs S7-200 y los módulos de ampliación.
- El capítulo 4 ("Generalidades del S7-200") proporciona información general sobre el funcionamiento del S7-200.
- El capítulo 5 ("Conceptos de programación, convenciones y funciones") describe las funciones de STEP 7-Micro/WIN, los editores de programas y los tipos de operaciones (IEC 1131-3 y SIMATIC), los tipos de datos del S7-200 y las reglas para crear programas.
- El capítulo 6 ("Juego de operaciones del S7-200") incluye descripciones y ejemplos de las operaciones de programación que soporta el S7-200.
- El capítulo 7 ("Comunicación en redes") explica cómo configurar las diferentes redes que soporta el S7-200.
- El capítulo 8 ("Eliminar errores de hardware y comprobar el software") contiene información sobre cómo eliminar errores en relación con el hardware del S7-200, así como acerca de las funciones de STEP 7-Micro/WIN para comprobar el programa.
- El capítulo 9 ("Controlar el movimiento en lazo abierto con el S7-200") contiene información sobre tres métodos para controlar el movimiento en lazo abierto, a saber: modulación de ancho de impulsos, tren de impulsos y el módulo de posicionamiento EM 253.
- El capítulo 10 ("Crear un programa para el módulo Módem") contiene información sobre las operaciones y el asistente utilizados para crear un programa para el módulo Módem EM 241.
- El capítulo 11 ("Utilizar la librería del protocolo USS para controlar un accionamiento MicroMaster") contiene información sobre las operaciones utilizadas para crear un programa de control para un accionamiento MicroMaster. Asimismo, se describe cómo configurar los accionamientos MicroMaster 3 y MicroMaster 4.
- El capítulo 12 ("Utilizar la librería del protocolo Modbus") contiene información sobre las operaciones utilizadas para crear un programa que utiliza el protocolo Modbus para la comunicación.
- El capítulo 13 ("Utilizar recetas") contiene información sobre cómo organizar y cargar recetas del programa de automatización en el cartucho de memoria.
- El capítulo 14 ("Utilizar registros de datos") contiene información sobre cómo almacenar en el cartucho de memoria los datos de medición del proceso.
- El capítulo 15 ("Autosintonizar el PID y Panel de sintonía PID") contiene información sobre cómo utilizar estas funciones para aprovechar al máximo la utilidad y facilitar el uso de la operación PID del S7-200.
- El Anexo A ("Datos técnicos") incluye la información técnica y las hojas de datos del hardware S7-200.

Los dem?s anexos proporcionan informaci?n adicional, p. ej. descripciones de los c?digos de error y de las marcas especiales (SM), n?meros de referencia de los equipos S7-200, tiempos de ejecuci?n de las operaciones AWL e informaci?n.

Además del presente manual, STEP 7-Micro/WIN provee una completa Ayuda en pantalla que contiene información detallada sobre la programación del S7-200. Junto con el software de STEP 7-Micro/WIN se suministra un CD de documentación gratuito. El CD contiene ejemplos de aplicación, una versión electrónica del presente manual e información adicional.

### **Ayuda en pantalla**

Fácil acceso a la Ayuda Para acceder a la Ayuda en pantalla de STEP 7-Micro/WIN basta con pulsar la tecla F1. La Ayuda en pantalla contiene información detallada sobre la programación del S7-200, así como acerca de muchos temas más.

### **Manual electrónico**

El CD de documentación contiene una versión electrónica del presente Manual del sistema de automatización S7-200. El manual electrónico se puede copiar al disco duro del PC, con objeto de poder acceder fácilmente a la información del manual durante el trabajo con STEP 7-Micro/WIN.

### **Ejemplos de programación**

El CD de documentación contiene también ejemplos de programación que incluyen aplicaciones y programas de ejemplo. Revisando o modificando estos ejemplos podrá encontrar soluciones eficientes e innovadoras para su propia aplicación. La versión más actual de los ejemplos de programación del S7-200 se puede descargar también del sitio web indicado a continuación.

## **Reciclaje y evacuación de desechos**

Contacte con una empresa especializada en la evacuación de desechos informáticos para garantizar el reciclaje ecológico de sus dispositivos.

## **Asistencia complementaria**

### **Representante de Siemens más próximo**

Si tiene preguntas técnicas, si necesita información sobre los cursillos de entrenamiento en relación con los productos S7-200, o bien para efectuar pedidos, contacte con el representante de Siemens más próximo. Puesto que los representantes de Siemens han sido entrenados para el soporte técnico y dado que tienen conocimientos detallados acerca de sus actividades, sus procesos y su industria, así como sobre los productos de Siemens que Ud. utiliza, pueden ayudarle a solucionar cualquier problema de forma rápida y eficiente.

## **Servicio y soporte en Internet**

Además de nuestra documentación, en Internet ponemos a su disposición todo nuestro knowhow:

<http://www.siemens.com/automation/service&support>

En esta página encontrará:

- [www.siemens.com/S7-200](http://www.siemens.com/S7-200) (*información sobre los productos S7-200*)  
El sitio web del S7-200 incluye respuestas a las preguntas más frecuentes (FAQs), consejos de programación (aplicaciones y programas de ejemplo), información acerca de nuevos productos, así como actualizaciones de productos y archivos descargables.
- Los "Newsletter" le mantendrán siempre al día, proporcionando información de última hora sobre nuestros productos.
- Los documentos que busca en "Service & Support".
- En el Foro podrá intercambiar sus experiencias con usuarios y expertos en todo el mundo.
- El representante de Automation & Drives en su región.
- Encontrará información sobre el servicio más próximo, sobre reparaciones, repuestos, etc. bajo la rúbrica "Servicios".

## **Servicios técnicos**

El personal altamente cualificado del centro de servicios técnicos S7-200 también se encuentra a su entera disposición para ayudarle a solucionar cualquier problema que pudiera surgir.

## A&D Technical Support

Estamos a su disposición en cualquier lugar del mundo las 24 horas del día:



<p><b>Worldwide (Nuremberg)</b>  <b>Technical Support</b>                  24 horas del día, 365 días del año                  Tel: +49 (180) 5050-222                  Fax: +49 (180) 5050-223                  mailto:adsupport@siemens.com                  GMT: +1:00</p>	<p><b>EE UU (Johnson City)</b>  <b>Technical Support y Authorization</b>                  Hora local: Lunes a viernes                  8:00 a 17:00 h                  Tel: +1 (423) 262 2522                  +1 (800) 3337421 (sólo EE                  UU)                  Fax: +1 (423) 262 2289                  mailto:simatic.hotline@sea.siemens.com                  GMT: -5:00</p>	<p><b>Asia / Australia (Pekín)</b>  <b>Technical Support y                  Authorization</b>                  Hora local: Lunes a viernes                  8:00 a 17:00 h                  Tel: +86 10 64 75 75 75                  Fax: +86 10 64 74 74 74                  mailto:adsupport.asia@siemens.com                  GMT: +8:00</p>
<p><b>Europa / África (Nuremberg)</b>  <b>Authorization</b>                  Hora local: Lunes a viernes                  8:00 a 17:00 h                  Tel: +49 (180) 5050-222                  Fax: +49 (180) 5050-223                  mailto:adsupport@siemens.com                  GMT: +1:00</p>	<p>El personal que atiende las hotlines SIMATIC y la hotline de autorización habla por regla general alemán e inglés.</p>	

# Contenido

<b>1</b>	<b>Gama de productos S7-200</b>	<b>1</b>
	Novedades	2
	CPU S7-200	2
	Módulos de ampliación S7-200	4
	Paquete de programación STEP 7-Micro/WIN	4
	Opciones de comunicación	5
	Visualizadores	6
<b>2</b>	<b>Getting Started</b>	<b>7</b>
	Conectar el S7-200	8
	Crear un programa de ejemplo	10
	Cargar el programa de ejemplo	15
	Poner el S7-200 en modo RUN	15
<b>3</b>	<b>Montar el S7-200</b>	<b>17</b>
	Reglas para montar el S7-200	18
	Montar y desmontar el S7-200	20
	Reglas de puesta a tierra y cableado	23
<b>4</b>	<b>Generalidades del S7-200</b>	<b>27</b>
	Ejecutar la lógica de control en el S7-200	28
	Acceder a los datos del S7-200	31
	Guardar y restablecer datos en el S7-200	41
	Seleccionar el modo de operación del S7-200	47
	Utilizar el Explorador S7-200	47
	Funciones del S7-200	48
<b>5</b>	<b>Conceptos de programación, convenciones y funciones</b>	<b>59</b>
	Crear una solución de automatización con un Micro-PLC	60
	Elementos básicos de un programa	61
	Utilizar STEP 7-Micro/WIN para crear programas	63
	Juegos de operaciones SIMATIC e IEC 1131-3	66
	Convenciones utilizadas en los editores de programas	67
	Utilizar asistentes para facilitar la creación de programas	69
	Eliminar errores en el S7-200	69
	Asignar direcciones y valores iniciales en el editor de bloque de datos	72
	Utilizar la tabla de símbolos para el direccionamiento simbólico de variables	73
	Utilizar variables locales	74
	Utilizar la tabla de estado para supervisar el programa	74
	Crear una librería de operaciones	75
	Funciones para comprobar el programa	75



<b>6</b>	<b>Juego de operaciones del S7-200</b>	<b>77</b>
	Convenciones utilizadas para describir las operaciones	79
	Áreas de memoria y funciones del S7-200	80
	Operaciones lógicas con bits	82
	Contactos	82
	Bobinas	85
	Operaciones lógicas de pilas	87
	Posicionar y rearmar dominante biestable	89
	Operaciones de reloj	90
	Operaciones de comunicación	93
	Leer de la red y Escribir en la red	93
	Transmitir mensaje y Recibir mensaje (Freeport)	98
	Leer dirección de puerto y Ajustar dirección de puerto	107
	Operaciones de comparación	108
	Comparar valores numéricos	108
	Comparar cadenas	110
	Operaciones de conversión	111
	Operaciones de conversión normalizadas	111
	Operaciones de conversión ASCII	115
	Operaciones de conversión de cadenas	119
	Codificar y Decodificar	124
	Operaciones de contaje	125
	Operaciones de contaje (SIMATIC)	125
	Operaciones de contaje (IEC)	128
	Operaciones con contadores rápidos	130
	Salida de impulsos	147
	Operaciones aritméticas	154
	Operaciones de sumar, restar, multiplicar y dividir	154
	Multiplicar enteros a enteros dobles y Dividir enteros con resto	156
	Operaciones con funciones numéricas	157
	Incrementar y Decrementar	158
	Regulación PID proporcional/integral/derivativa	159
	Operaciones de interrupción	167
	Operaciones lógicas	176
	Operaciones de invertir	176
	Operaciones de combinación con Y, O y O-exclusiva	177
	Operaciones de transferencia	179
	Transferir bytes, palabras, palabras dobles y números reales	179
	Transferir bytes directamente (lectura y escritura)	180
	Operaciones de transferencia en bloque	181
	Operaciones de control del programa	182
	Fin condicionado	182
	STOP	182
	Borrar temporizador de vigilancia	182
	Operaciones FOR y NEXT	184
	Operaciones de salto	186
	Operaciones del relé de control secuencial (SCR)	187
	LED de diagnóstico	193

Operaciones de desplazamiento y rotación .....	194
Desplazar a la derecha y Desplazar a la izquierda .....	194
Rotar a la derecha y Rotar a la izquierda .....	194
Registro de desplazamiento .....	196
Invertir bytes de una palabra .....	198
Operaciones con cadenas .....	199
Operaciones de tabla .....	204
Registrar valor en tabla .....	204
Borrar primer registro de la tabla y Borrar último registro de la tabla .....	205
Inicializar memoria .....	207
Buscar valor en tabla .....	208
Operaciones de temporización .....	211
Operaciones de temporización (SIMATIC) .....	211
Operaciones de temporización (IEC) .....	217
Temporizadores de intervalos .....	219
Operaciones con subrutinas .....	220
<b>7 Comunicación en redes .....</b>	<b>225</b>
Principios básicos de la comunicación en redes S7-200 .....	226
Seleccionar el protocolo para la comunicación en la red .....	230
Agregar y quitar interfaces de comunicación .....	236
Configurar la red .....	237
Crear protocolos personalizados en modo Freeport .....	242
Utilizar módems y STEP 7-Micro/WIN en la red .....	245
Temas avanzados .....	251
Configurar el cable multimaestro RS-232/PPI para el funcionamiento remoto .....	257
<b>8 Eliminar errores de hardware y comprobar el software .....</b>	<b>261</b>
Funciones para comprobar el programa .....	262
Visualizar el estado del programa .....	264
Utilizar una tabla de estado para supervisar y modificar los datos en el S7-200 .....	265
Forzar valores específicos .....	266
Ejecutar el programa un número determinado de ciclos .....	266
Eliminar errores de hardware .....	267
<b>9 Controlar el movimiento en lazo abierto con el S7-200 .....</b>	<b>269</b>
Resumen .....	270
Utilizar la salida PWM (Modulación de ancho de impulsos) .....	271
Nociones básicas del control de posición en lazo abierto usando motores paso a paso o servomotores .....	273
Operaciones creadas con el asistente de control de posición .....	278
Códigos de error de las operaciones PTO .....	282
Funciones del módulo de posicionamiento .....	283
Configurar el módulo de posicionamiento .....	285
Operaciones creadas con el asistente de control de posición para el módulo de posicionamiento	291
Programas de ejemplo para el módulo de posicionamiento .....	303
Supervisar el módulo de posicionamiento con el panel de control EM 253 .....	308
Códigos de error del módulo de posicionamiento y de las operaciones .....	310
Temas avanzados .....	312
Modos de búsqueda del RP soportados por el módulo de posicionamiento .....	322

<b>10</b>	<b>Crear un programa para el módulo Módem</b> .....	<b>327</b>
	Funciones del módulo Módem .....	328
	Configurar el módulo Módem EM con el asistente de módems .....	334
	Operaciones y restricciones de los módems .....	338
	Operaciones del módulo Módem .....	339
	Programa de ejemplo para el módulo Módem .....	343
	CPUs S7-200 que soportan módulos inteligentes .....	343
	Marcas especiales del módulo Módem .....	343
	Temas avanzados .....	345
	Formato de los números de teléfono para mensajería .....	347
	Formato de los mensajes de texto .....	348
	Formato de los mensajes de transferencia de datos con la CPU .....	349
<b>11</b>	<b>Utilizar la librería del protocolo USS para controlar un accionamiento MicroMaster 351</b>	
	Requisitos para utilizar el protocolo USS .....	352
	Calcular el tiempo necesario para la comunicación con los accionamientos .....	352
	Utilizar las operaciones USS .....	354
	Operaciones del protocolo USS .....	355
	Programa de ejemplo para el protocolo USS .....	362
	Códigos de error de las operaciones USS .....	363
	Conectar y configurar accionamientos MicroMaster 3 .....	363
	Conectar y configurar accionamientos MicroMaster 4 .....	366
<b>12</b>	<b>Utilizar la librería del protocolo Modbus</b> .....	<b>369</b>
	Resumen .....	370
	Requisitos para utilizar el protocolo Modbus .....	370
	Inicialización y tiempo de ejecución del protocolo Modbus .....	371
	Direccionamiento Modbus .....	372
	Utilizar las operaciones de maestros Modbus .....	373
	Utilizar las operaciones de esclavos Modbus .....	374
	Operaciones del protocolo Modbus .....	375
	Temas avanzados .....	385
<b>13</b>	<b>Utilizar recetas</b> .....	<b>387</b>
	Resumen .....	388
	Definición y terminología de las recetas .....	389
	Utilizar el asistente de recetas .....	389
	Operaciones creadas con el asistente de recetas .....	393
<b>14</b>	<b>Utilizar registros de datos</b> .....	<b>395</b>
	Resumen .....	396
	Utilizar el asistente de registros de datos .....	397
	Operación creada con el asistente de registros de datos .....	402

<b>15</b>	<b>Autosintonizar el PID y Panel de sintonía PID</b>	<b>403</b>
	Nociones básicas de la autosintonía PID	404
	Tabla del lazo ampliada	404
	Requisitos previos	407
	Autohistéresis y autodesviación	407
	Secuencia de autosintonía	408
	Condiciones de advertencia	409
	Indicaciones respecto a la variable de proceso fuera de rango (código de resultado 3)	409
	Panel de control de sintonía PID	410
<b>A</b>	<b>Datos técnicos</b>	<b>413</b>
	Datos técnicos generales	414
	Datos técnicos de las CPUs	418
	Datos técnicos de los módulos de ampliación digitales	427
	Datos técnicos de los módulos de ampliación analógicos	434
	Datos técnicos de los módulos de ampliación Termopar y RTD	446
	Datos técnicos del módulo de ampliación EM 277 PROFIBUS-DP	463
	Datos técnicos del módulo Módem EM 241	475
	Datos técnicos del módulo de posicionamiento EM 253	477
	Datos técnicos del módulo Ethernet (CP 243-1)	483
	Datos técnicos del módulo Internet (CP 243-1 IT)	485
	Datos técnicos del módulo AS-Interface (CP 243-2)	488
	Cartuchos opcionales	490
	Cable para módulos de ampliación	491
	Cable multimaestro RS-232/PPI y cable multimaestro USB/PPI	492
	Simuladores de entradas	496
<b>B</b>	<b>Calcular la corriente necesaria</b>	<b>497</b>
<b>C</b>	<b>Códigos de error</b>	<b>501</b>
	Códigos y mensajes de los errores fatales	502
	Errores de programación en el tiempo de ejecución	503
	Violación de reglas de compilación	504
<b>D</b>	<b>Marcas especiales (SM)</b>	<b>505</b>
	SMB0: Bits de estado	506
	SMB1: Bits de estado	506
	SMB2: Recepción de caracteres en modo Freeport	507
	SMB3: Error de paridad en modo Freeport	507
	SMB4: Desbordamiento de la cola de espera	507
	SMB5: Estado de las entradas y salidas	508
	SMB6: Identificador de la CPU	508
	SMB7: Reservados	508
	SMB8 a SMB21: Identificadores y registros de errores de los módulos de ampliación	509
	SMW22 a SMW26: Tiempos de ciclo	510
	SMB28 y SMB29: Potenciómetros analógicos	510
	SMB30 y SMB130: Registros de control del modo Freeport	510
	SMB31 y SMW32: Control de escritura en la memoria no volátil (EEPROM)	511
	SMB34 y SMB35: Duración de las interrupciones temporizadas	511
	SMB36 a SMB65: Registros HSC0, HSC1 y HSC2	511

	SMB66 a SMB85: Registros PTO/PWM .....	513
	SMB86 a SMB94 y SMB186 a SMB194: Control de recepción de mensajes .....	515
	SMW98: Errores en el bus de ampliación .....	516
	SMB130: Registro de control del modo Freeport (véase SMB30) .....	516
	SMB131 a SMB165: Registros HSC3, HSC4 y HSC5 .....	516
	SMB166 a SMB185: Tabla de definición de perfiles PTO0 y PTO1 .....	517
	SMB186 a SMB194: Control de recepción de mensajes (véase SMB86 a SMB94) .....	517
	SMB200 a SMB549: Estado de los módulos inteligentes .....	518
<b>E</b>	<b>SIMATIC Números de referencia S7-200 .....</b>	<b>519</b>
<b>F</b>	<b>Tiempos de ejecución de las operaciones AWL .....</b>	<b>523</b>
<b>G</b>	<b>Breviario del S7-200 .....</b>	<b>529</b>



# Gama de productos S7-200

La gama S7-200 comprende diversos sistemas de automatización pequeños (Micro-PLCs) que se pueden utilizar para numerosas tareas.

El S7-200 vigila las entradas y cambia el estado de las salidas conforme al programa de usuario que puede incluir operaciones de lógica booleana, operaciones con contadores y temporizadores, operaciones aritméticas complejas, así como comunicación con otros aparatos inteligentes. Gracias a su diseño compacto, su configuración flexible y su amplio juego de operaciones, el S7-200 es especialmente apropiado para solucionar numerosas tareas de automatización.

## Índice del capítulo

Novedades .....	2
CPU S7-200 .....	2
Módulos de ampliación S7-200 .....	4
Paquete de programación STEP 7-Micro/WIN .....	4
Opciones de comunicación .....	5
Visualizadores .....	6

## Novedades

- EM 231 RTD, 4 entradas analógicas
- EM 231 Termopar, 8 entradas analógicas

## CPU S7-200

La CPU S7-200 incorpora en una carcasa compacta un microprocesador, una fuente de alimentación integrada, así como circuitos de entrada y de salida que conforman un potente Micro-PLC (v. fig. 1-1). Tras haber cargado el programa en el S7-200, éste contendrá la lógica necesaria para supervisar y controlar los aparatos de entrada y salida de la aplicación.

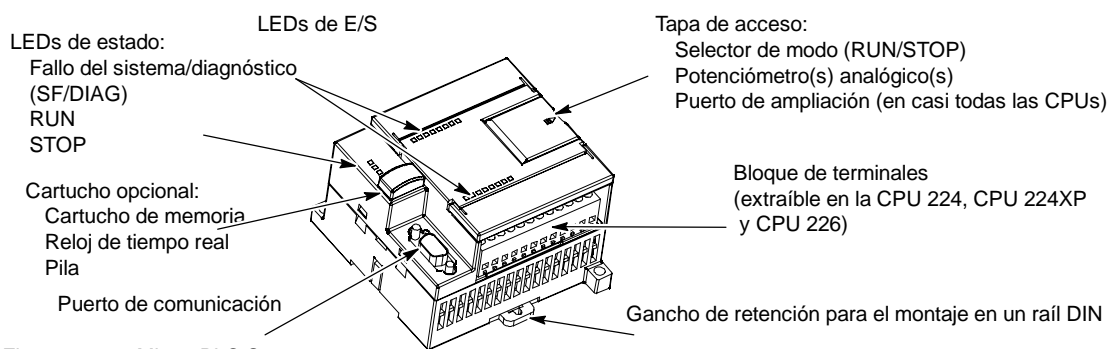


Figura 1-1 Micro-PLC S7-200

---



Siemens ofrece diferentes modelos de CPUs S7-200 que ofrecen una gran variedad de funciones y prestaciones para crear soluciones efectivas de automatización destinadas a numerosas aplicaciones. En la tabla 1-1 se comparan de forma resumida algunas de las funciones de la CPU. Para más información sobre una CPU en particular, consulte el anexo A.

Tabla 1-1 Comparativa de las CPUs S7-200

Función	CPU 221	CPU 222	CPU 224	CPU 224XP, CPU 224XPsi	CPU 226
Dimensiones físicas (mm)	90 x 80 x 62	90 x 80 x 62	120,5 x 80 x 62	140 x 80 x 62	190 x 80 x 62
Memoria del programa: con edición en runtime sin edición en runtime	4096 bytes 4096 bytes	4096 bytes 4096 bytes	8192 bytes 12288 bytes	12288 bytes 16384 bytes	16384 bytes 24576 bytes
Memoria de datos	2048 bytes	2048 bytes	8192 bytes	10240 bytes	10240 bytes
Memoria de backup	50 horas (típ.)	50 horas (típ.)	100 horas (típ.)	100 horas (típ.)	100 horas (típ.)
E/S integradas Digitales Analógicas	6 E/4 S	8 E/6 S	14 E/10 S	14 E/10 S 2 E/1 S	24 E/16 S
Módulos de ampliación	0 módulos	2 módulos <sup>1</sup>	7 módulos <sup>1</sup>	7 módulos <sup>1</sup>	7 módulos <sup>1</sup>
Contadores rápidos Fase simple	4 a 30 kHz	4 a 30 kHz	6 a 30 kHz	4 a 30 kHz 2 a 200 kHz	6 a 30 kHz
Dos fases	2 a 20 kHz	2 a 20 kHz	4 a 20 kHz	3 a 20 kHz 1 a 100 kHz	4 a 20 kHz
Salidas de impulsos (DC)	2 a 20 kHz	2 a 20 kHz	2 a 20 kHz	2 a 100 kHz	2 a 20 kHz
Potenciómetros analógicos	1	1	2	2	2
Reloj de tiempo real	Cartucho	Cartucho	Incorporado	Incorporado	Incorporado
Puertos de comunicación	1 RS-485	1 RS-485	1 RS-485	2 RS-485	2 RS-485
Aritmética en coma flotante	Sí				
Tamaño de la imagen de E/S digitales	256 (128 E / 128 S)				
Velocidad de ejecución booleana	0.22 microsegundos/operación				

<sup>1</sup> Es preciso calcular la corriente necesaria para determinar cuánta energía puede suministrar la CPU S7-200 a la configuración deseada. Si se excede la corriente necesaria para la CPU, es posible que no se pueda conectar el número máximo de módulos. Consulte el anexo A para más información acerca de los requisitos de alimentación de la CPU y de los módulos de ampliación, así como el anexo B para calcular la corriente necesaria.

## Módulos de ampliación S7-200

La gama S7-200 incluye una gran variedad de módulos de ampliación para poder satisfacer aún mejor los requisitos de la aplicación. Estos módulos se pueden utilizar para agregar funciones a la CPU S7-200. En la tabla 1-2 figura una lista de los módulos de ampliación disponibles en la actualidad. Para más información sobre un módulo en particular, consulte el anexo A.

Tabla 1-2 Módulos de ampliación S7-200

Módulos de ampliación	Tipo de datos			
<b>Módulos digitales</b>				
Entrada	8 entradas DC	8 entradas AC	16 entradas DC	
Salida	4 salidas DC	4 salidas de relé	8 salidas de relé	
	8 salidas DC	8 salidas AC		
Combinación	4 entradas DC / 4 salidas DC	8 entradas DC / 8 salidas DC	16 entradas DC / 16 salidas DC	32 entradas DC / 32 salidas DC
	4 entradas DC / 4 salidas de relé	8 entradas DC / 8 salidas de relé	16 entradas DC / 16 salidas de relé	32 entradas DC / 32 salidas de relé
<b>Módulos analógicos</b>				
Entrada	4 entradas analógicas	8 entradas analógicas	4 entradas termopar	8 entradas termopar
	2 entradas RTD	4 entradas RTD		
Salida	2 salidas analógicas	4 salidas analógicas		
Combinación	4 entradas analógicas 4 salidas analógicas			
<b>Módulos inteligentes</b>				
	Posición	Módem	PROFIBUS-DP	
	Ethernet	Ethernet IT		
<b>Otros módulos</b>				
	ASInterface	SIWAREX MS <sup>1</sup>		

<sup>1</sup> Información detallada no incluida en el anexo A. Consulte la documentación del módulo.

## Paquete de programación STEP 7-Micro/WIN

El paquete de programación STEP 7-Micro/WIN constituye un entorno de fácil manejo para desarrollar, editar y observar el programa necesario con objeto de controlar la aplicación. STEP 7-Micro/WIN provee tres editores que permiten desarrollar de forma cómoda y eficiente el programa de control. Para encontrar fácilmente la información necesaria, STEP 7-Micro/WIN ofrece una completa Ayuda en pantalla y un CD de documentación que incluye una versión electrónica del presente manual, ejemplos de aplicación y otras informaciones de gran utilidad.

## Requisitos del sistema

STEP 7-Micro/WIN se puede ejecutar en un ordenador (PC), o bien en una programadora de Siemens (p. ej. en una PG 760). El PC o la PG debe cumplir los siguientes requisitos mínimos:

- Sistema operativo:  
Windows 2000, Windows XP, Vista
- 350 Mbytes libres en el disco duro  
(como mínimo)
- Ratón (recomendado)

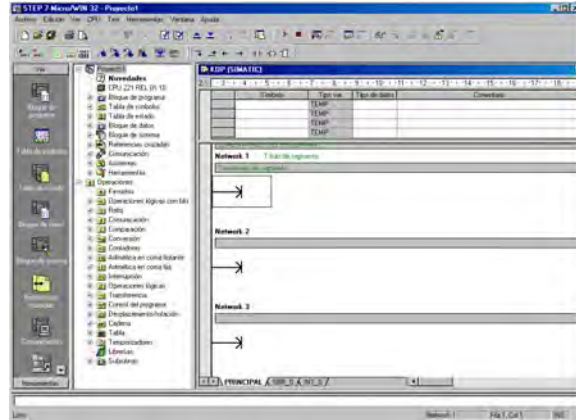


Figura 1-2 STEP 7-Micro/WIN

## Instalar STEP 7-Micro/WIN

Inserte el CD de STEP 7-Micro/WIN en la unidad de CD-ROM. El asistente de instalación arrancará automáticamente y le conducirá por el proceso de instalación. Para más información sobre cómo instalar STEP 7-Micro/WIN, consulte el archivo Léame.



### Consejo

Para instalar STEP 7-Micro/WIN en el sistema operativo Windows 2000, Windows XP o Windows Vista, deberá iniciar la sesión con derechos de administrador.

## Opciones de comunicación

Siemens ofrece dos opciones de programación para conectar el PC al S7-200, a saber: una conexión directa vía un cable PPI multimaestro, o bien un procesador de comunicaciones (CP) con un cable MPI.

El cable de programación PPI multimaestro es el método más usual y más económico de conectar el PC al S7-200. Este cable une el puerto de comunicación del S7-200 con el puerto serie del PC. El cable de programación PPI multimaestro también se puede utilizar para conectar otros dispositivos de comunicación al S7-200.

## Visualizadores

### Visualizadores de textos

El visualizador de textos (TD) puede conectarse al S7-200. El asistente del visualizador de textos sirve para programar el S7-200 de manera que se visualicen mensajes de texto y otros datos pertinentes a la aplicación.

El TD es un aparato de bajo coste que permite visualizar, supervisar y modificar las variables de proceso de la aplicación.

La gama de productos S7-200 comprende cuatro visualizadores de textos, a saber:

- El TD100C tiene un display de texto de 4 líneas que permite seleccionar 2 fuentes.
- El TD 200C tiene un display de texto de 2 líneas de 20 caracteres cada una (es decir, 40 caracteres en total).
- El frente del TD 200 incorpora cuatro teclas con funciones predefinidas activadas por bits, permitiendo configurar hasta ocho funciones activadas por bits.
- El TD400C puede tener un display de texto de 2 ó 4 líneas, en función del tipo y tamaño de fuente.



Text Display

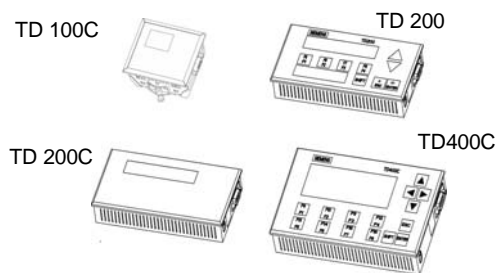


Figura 1-3 Visualizadores de textos

Para más información sobre los visualizadores de textos, consulte el *Manual de usuario del visualizador de textos* contenido en el CD de documentación de STEP 7-Micro/WIN.

El asistente del visualizador de textos (TD) integrado en STEP 7-Micro/WIN ayuda a configurar los mensajes del TD de forma rápida y sencilla. Para iniciar el asistente, elija el comando de menú **Herramientas > Asistente del visualizador de textos**.

### Paneles táctiles TP070 y TP170 micro

El OP 73micro y TP 177micro son paneles diseñados para las aplicaciones del Micro PLC S7-200 SIMATIC, ofreciendo funciones de operación y supervisión para máquinas y plantas pequeñas. Los breves tiempos de configuración y puesta en marcha, así como su configuración en WinCC flexible son importantes ventajas de estos paneles. Además, soportan hasta 32 idiomas de configuración y cinco idiomas en línea, incluyendo los juegos de caracteres asiático y cirílico.

Las dimensiones de montaje del panel de operador OP 73micro con su display gráfico de 3" son compatibles con el OP3 y TD 200.

El panel táctil TP 177micro sustituye el panel táctil TP 070/TP 170micro. Se puede montar verticalmente para integrar aplicaciones adicionales. Ello permite utilizarlo incluso si se dispone de poco espacio.

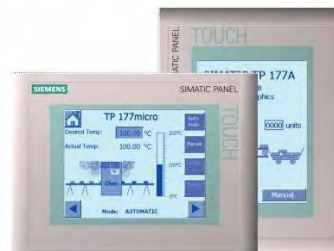
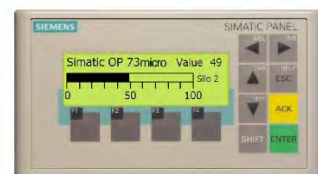


Figura 1-4 Paneles táctiles y de operador

# Getting Started

# 2

STEP 7-Micro/WIN permite programar fácilmente el S7-200. Utilizando un ejemplo sencillo, aprenderá rápidamente cómo conectar, programar y ejecutar el programa en el S7-200.

Lo único que necesita para este ejemplo es un cable PPI multimaestro, una CPU S7-200 y una programadora con el software de programación STEP 7-Micro/WIN.

## Índice del capítulo

Conectar el S7-200 .....	8
Crear un programa de ejemplo .....	10
Cargar el programa de ejemplo .....	15
Poner el S7-200 en modo RUN .....	15

## Conectar el S7-200

Es muy fácil conectar el S7-200. En el presente ejemplo, basta con conectar la alimentación del S7-200 y utilizar el cable de comunicación para conectar la programadora con el S7-200.

### Conectar la alimentación del S7-200

Primero que todo es preciso conectar el S7-200 a una fuente de alimentación. La figura 2-1 muestra el cableado de una CPU S7-200 con alimentación DC o AC.

Antes de montar o desmontar cualquier aparato eléctrico, vigile que se haya desconectado la alimentación del mismo. Respete siempre las medidas de seguridad necesarias y vigile que la alimentación eléctrica del S7-200 se haya desconectado antes del montaje.



#### Peligro

Si intenta montar o cablear el S7-200 y/o los equipos conectados estando conectada la alimentación, puede producirse un choque eléctrico o fallos en los equipos. Si antes del montaje o desmontaje no se ha desconectado por completo la alimentación eléctrica del S7-200 y de los equipos conectados, ello podría causar la muerte o heridas graves al personal y/o daños materiales.

Respete siempre las medidas de seguridad necesarias y vigile que la alimentación eléctrica del S7-200 y de los equipos conectados se haya desconectado antes del montaje o desmontaje.

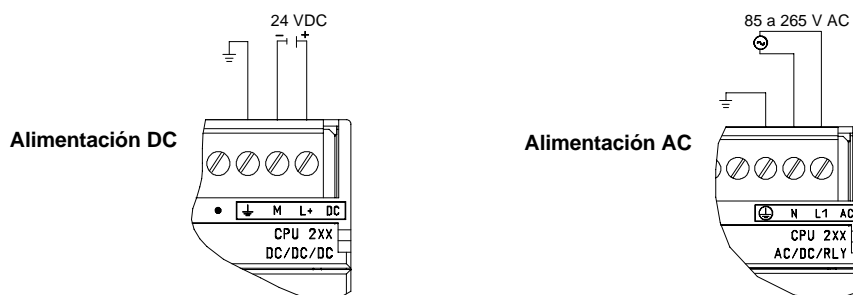


Figura 2-1 Conectar la alimentación del S7-200

## Conectar el cable multimaestro RS-232/PPI

La figura 2-2 muestra un cable multimaestro RS-232/PPI que conecta el S7-200 con la programadora. Para conectar el cable:

1. Una el conector RS-232 (identificado con "PC") del cable multimaestro RS-232/PPI al puerto de comunicación de la programadora. (En el presente ejemplo, conectar a COM 1.)
2. Una el conector RS-485 (identificado con "PPI") del cable multimaestro RS-232/PPI al puerto 0 ó 1 del S7-200.
3. Vigile que los interruptores DIP del cable multimaestro RS-232/PPI estén configurados como muestra la figura 2-2.

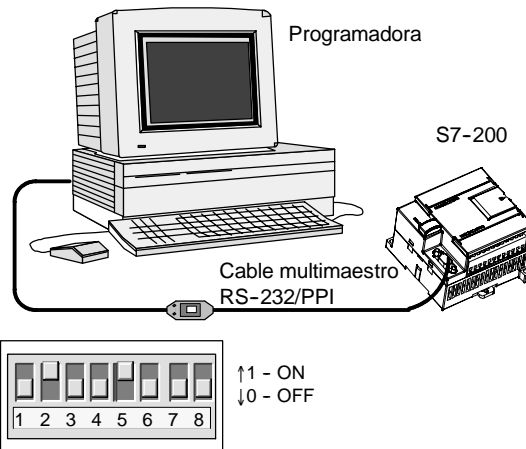


Figura 2-2 Conectar el cable multimaestro RS-232/PPI



### Consejo

En los ejemplos del presente manual se utiliza el cable multimaestro RS-232/PPI. El cable multimaestro RS-232/PPI sustituye el cable PC/PPI que se empleaba anteriormente. El cable multimaestro USB/PPI también está disponible. Los números de referencia se indican en el anexo E.

## Iniciar STEP 7-Micro/WIN

Haga clic en el icono de STEP 7-Micro/WIN para abrir un nuevo proyecto. La figura 2-3 muestra un nuevo proyecto.

Aprecie la barra de navegación. Puede utilizar los iconos de la barra de navegación para abrir los elementos de proyecto de STEP 7-Micro/WIN.

En la barra de navegación, haga clic en el icono "Comunicación" para abrir el cuadro de diálogo correspondiente. Utilice este cuadro de diálogo para configurar la comunicación de STEP 7-Micro/WIN.

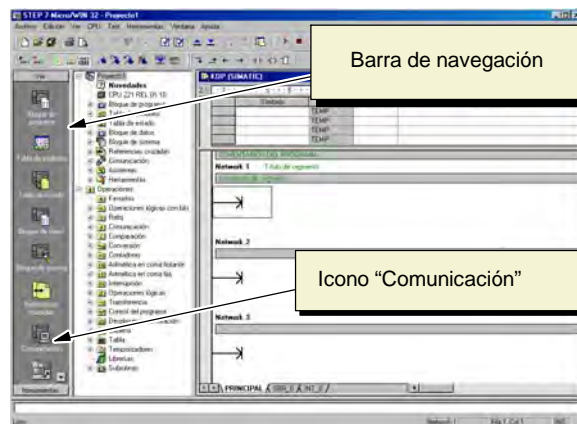


Figura 2-3 Nuevo proyecto de STEP 7-Micro/WIN

## Verificar los parámetros de comunicación de STEP 7-Micro/WIN

En el proyecto de ejemplo se utilizan los ajustes estándar de STEP 7-Micro/WIN y del cable multimaestro RS-232/PPI. Para verificar los ajustes:

1. Vigile que la dirección del cable PC/PPI esté ajustada a 0 en el cuadro de diálogo "Comunicación".
2. Vigile que la interfaz del parámetro de red esté configurada para el cable PC/PPI (COM1).
3. Vigile que la velocidad de transferencia esté ajustada a 9,6 kbit/s.

Consulte el capítulo 7 si necesita cambiar los parámetros de configuración.

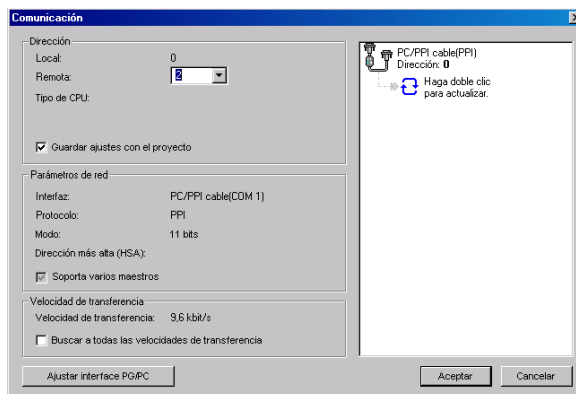


Figura 2-4 Verificar los parámetros de comunicación

## Establecer la comunicación con el S7-200

Utilice el cuadro de diálogo "Comunicación" para establecer la comunicación con el S7-200:

1. En el cuadro de diálogo "Comunicación", haga doble clic en el icono "Actualizar".  
STEP 7-Micro/WIN buscará el S7-200 y visualizará un icono "CPU" correspondiente a la CPU S7-200 conectada.
2. Seleccione el S7-200 y haga clic en "Aceptar".

Si STEP 7-Micro/WIN no encuentra el S7-200, compruebe los parámetros de comunicación y repita los pasos descritos arriba.

Tras haber establecido la comunicación con el S7-200 podrá crear el programa de ejemplo y cargarlo.

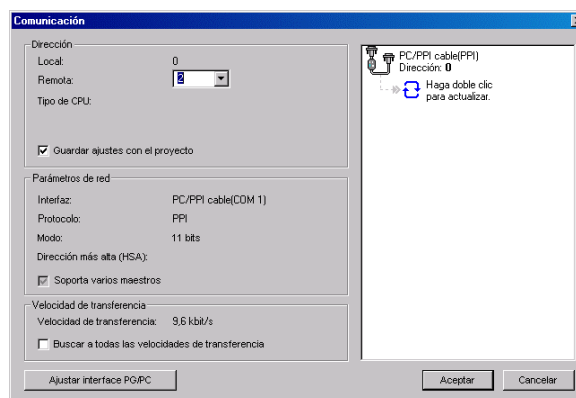


Figura 2-5 Establecer la comunicación con el S7-200

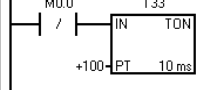
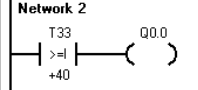
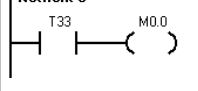
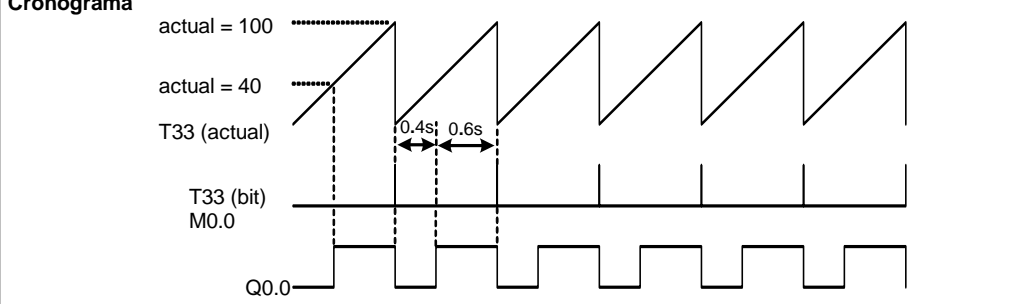
## Crear un programa de ejemplo

Al crear este programa de ejemplo podrá constatar lo fácil que es utilizar STEP 7-Micro/WIN. Este programa utiliza seis operaciones en tres segmentos para crear un temporizador muy sencillo que arranca y se inicializa a sí mismo.

En el presente ejemplo, utilice el editor KOP (Esquema de contactos) para introducir las operaciones del programa. La figura siguiente muestra el programa completo tanto en KOP como en AWL (Lista de instrucciones). Los comentarios de segmento en el programa AWL explican la lógica de cada segmento. El cronograma muestra el funcionamiento del programa.



**Ejemplo: programa de ejemplo para conocer STEP 7-Micro/WIN**

<p><b>Network 1</b></p>  <p><b>Network 2</b></p>  <p><b>Network 3</b></p> 	<pre> Network 1 //El temporizador T33 de 10 ms se detiene            //al cabo de (100 x 10 ms = 1 s). El impulso de M0.0            //es demasiado rápido para poder supervisarlo en la            //vista "Estado". LDN      M0.0 TON      T33, +100  Network 2 //La comparación es verdadera a una            //velocidad visible en la            //vista "Estado". Activar Q0.0 al cabo de            //(40 x 10 ms = 0,4 s) para crea            //una forma de onda 40% OFF/60% ON. LDW&gt;=   T33, +40 =        Q0.0  Network 3 //Impulso de T33 (bit) demasiado rápido            //para supervisarlo en la vista "Estado". Inicializar el            //temporizador con M0.0 al finalizar el período            //(100 x 10 ms = 1 s). LD       T33 =        M0.0         </pre>
<p><b>Cronograma</b></p> 	

### Abrir el editor de programas

Haga clic en el icono "Bloque de programa" para abrir el editor de programas (v. fig. 2-6).

Aprecie el árbol de operaciones y el editor de programas. El árbol de operaciones se utiliza para insertar las operaciones KOP en los segmentos del editor de programas. Las operaciones se arrastran desde el árbol de operaciones y se sueltan en los respectivos segmentos.

Los botones de la barra de herramientas proveen un acceso directo a los comandos de menú correspondientes.

Tras haber introducido y guardado el programa podrá cargarlo en el S7-200.

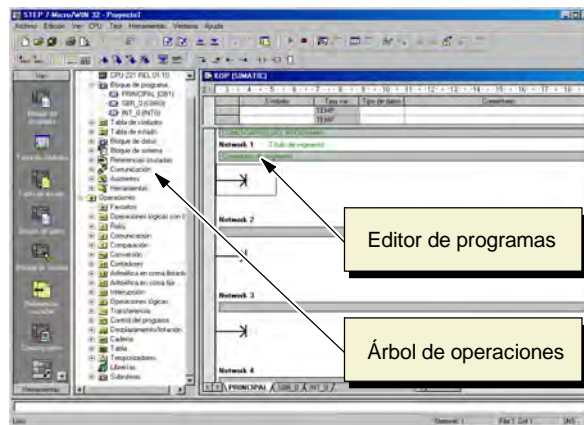


Figura 2-6 Ventana de STEP 7-Micro/WIN

## Introducir el segmento 1: arrancar el temporizador

Si el estado de señal de M0.0 es 0, este contacto se activará, haciendo que la corriente circule para arrancar el temporizador. Para introducir el contacto de M0.0:

1. Haga doble clic en el icono "Operaciones lógicas con bits", o bien haga clic en el signo más (+) para visualizar estas operaciones.
2. Seleccione el contacto normalmente cerrado.
3. Mantenga oprimido el botón izquierdo del ratón y arrastre el contacto hasta el primer segmento.
4. Haga clic en los signos de interrogación "???" que aparecen por encima del contacto e introduzca la dirección siguiente: M0.0
5. Pulse la tecla INTRO para confirmar la dirección del contacto.

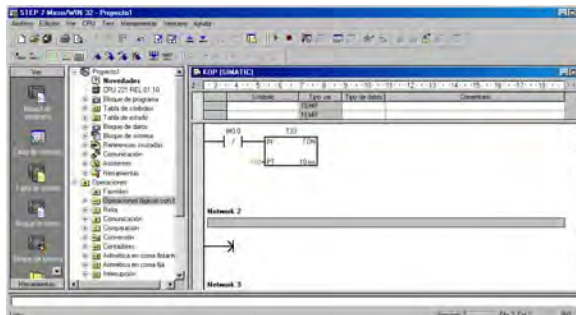


Figura 2-7 Network 1

Para introducir la operación del temporizador T33:

1. Haga doble clic en el icono "Temporizadores" para visualizar las operaciones de temporización.
2. Seleccione el TON (temporizador como retardo a la conexión).
3. Mantenga oprimido el botón izquierdo del ratón y arrastre el temporizador hasta el primer segmento.
4. Haga clic en los signos de interrogación "???" que aparecen por encima del cuadro del temporizador e introduzca el siguiente número de temporizador: T33
5. Pulse la tecla INTRO para confirmar el número de temporizador y desplazar el cursor hasta el parámetro correspondiente al valor de preselección (PT).
6. Introduzca el siguiente valor de preselección: 100
7. Pulse la tecla INTRO para confirmar el valor.

## Introducir el segmento 2: activar la salida

Si el valor del temporizador T33 es mayor o igual a 40 (40 multiplicado por 10 milisegundos, es decir 0,4 segundos), el contacto permitirá que la corriente circule para activar la salida Q0.0 del S7-200.

1. Haga doble clic en el icono "Comparación" para visualizar las operaciones de comparación. Seleccione la operación  $\geq I$  (Mayor o igual a entero).
2. Mantenga oprimido el botón izquierdo del ratón y arrastre la operación de comparación hasta el segundo segmento.
3. Haga clic en los signos de interrogación "???" que aparecen por encima del contacto e introduzca la dirección del temporizador: T33
4. Pulse la tecla INTRO para confirmar el número de temporizador y desplazar el cursor hasta el valor que se debe comparar con el temporizador.
5. Introduzca el siguiente valor para compararlo con el temporizador: 40
6. Pulse la tecla INTRO para confirmar el valor.

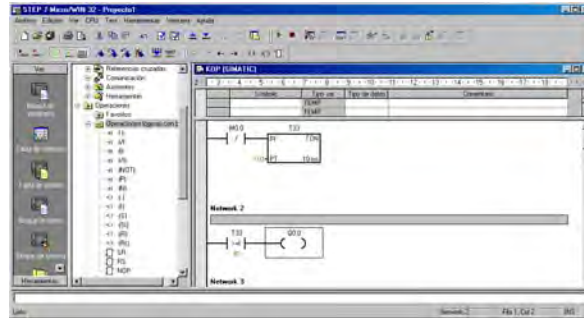


Figura 2-8 Network 2

Para introducir la operación con objeto de activar la salida Q0.0:

1. Haga doble clic en el icono "Operaciones lógicas con bits" y seleccione la bobina de salida.
2. Mantenga oprimido el botón izquierdo del ratón y arrastre la bobina hasta el segundo segmento.
3. Haga clic en los signos de interrogación "???" que aparecen por encima de la bobina e introduzca la dirección siguiente: Q0.0
4. Pulse la tecla INTRO para confirmar la dirección de la bobina.

## Introducir el segmento 3: inicializar el temporizador

Cuando el temporizador alcanza el valor de preselección (100) y habilita el bit del temporizador, se activa el contacto del T33. La corriente que circula desde este contacto activa la marca M0.0. Puesto que el temporizador ha sido activado mediante un contacto normalmente cerrado (correspondiente a M0.0), si el estado de señal de M0.0 cambia de 0 (OFF) a 1 (ON), se inicializará el temporizador.

Para introducir el contacto del bit del temporizador de T33:

1. Haga doble clic en el icono "Operaciones lógicas con bits" y seleccione el contacto normalmente abierto.
2. Mantenga oprimido el botón izquierdo del ratón y arrastre el contacto hasta el tercer segmento.
3. Haga clic en los signos de interrogación "???" que aparecen por encima del contacto e introduzca la dirección del bit del temporizador: T33
4. Pulse la tecla INTRO para confirmar la dirección del contacto.

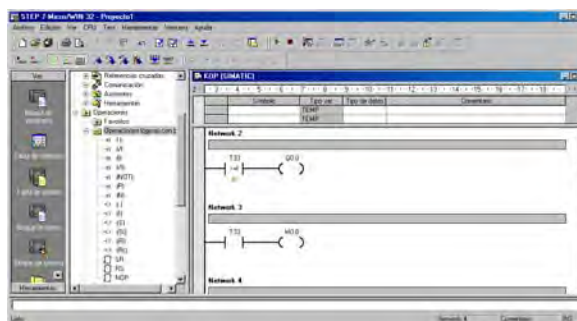


Figura 2-9 Network 3

Para introducir la bobina con objeto de activar M0.0:

1. Haga doble clic en el icono "Operaciones lógicas con bits" y seleccione la bobina de salida.
2. Mantenga oprimido el botón izquierdo del ratón y arrastre la bobina hasta el tercer segmento.
3. Haga clic en los signos de interrogación "???" que aparecen por encima de la bobina e introduzca la dirección siguiente: M0.0
4. Pulse la tecla INTRO para confirmar la dirección de la bobina.

## Guardar el proyecto de ejemplo

El programa queda listo tras haber introducido las operaciones en los tres segmentos. Al guardar el programa se crea un proyecto que incluye el tipo de CPU S7-200 y otros parámetros. Para guardar el proyecto:

1. En la barra de menús, elija el comando de menú **Archivo > Guardar como**.
2. En el cuadro de diálogo "Guardar como", introduzca el nombre del proyecto.
3. Haga clic en "Aceptar" para guardar el proyecto.

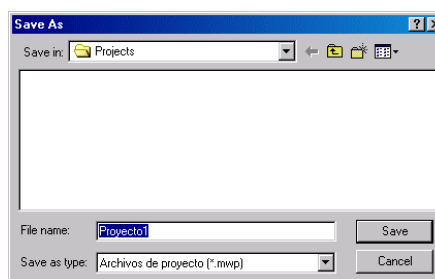


Figura 2-10 Guardar el programa de ejemplo

Tras haber guardado el proyecto podrá cargar el programa en el S7-200.

## Cargar el programa de ejemplo



### Consejo

Todos los proyectos de STEP 7-Micro/WIN están asociados a un determinado tipo de CPU (CPU 221, CPU 222, CPU 224, CPU 224XP ó CPU 226). Si el tipo de proyecto no concuerda con la CPU conectada, STEP 7-Micro/WIN visualizará un aviso de error, indicándole que debe realizar una acción. Si ello ocurre en el presente ejemplo, elija la opción "Seguir cargando".

1. En la barra de herramientas, haga clic en el botón "Cargar" o elija el comando de menú **Archivo > Cargar** para cargar el programa en la CPU (v. fig. 2-11).
2. Haga clic en "Aceptar" para cargar los elementos de programa en el S7-200.

Si el S7-200 está en modo RUN, aparecerá un mensaje indicando que debe cambiar el S7-200 a modo STOP. Haga clic en "Sí" para poner el S7-200 en modo STOP.

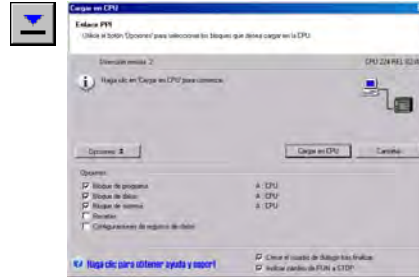


Figura 2-11 Cargar el programa

## Poner el S7-200 en modo RUN

Para que STEP 7-Micro/WIN pueda poner el S7-200 en modo RUN, el selector de modo de la CPU debe estar en posición TERM o RUN. El programa se ejecuta cuando el S7-200 cambia a modo RUN:

1. En la barra de herramientas, haga clic en el botón "RUN" o elija el comando de menú **CPU > RUN**.
2. Haga clic en "Aceptar" para cambiar el modo de operación del S7-200.

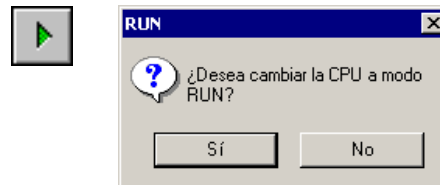


Figura 2-12 Poner el S7-200 en modo RUN

Cuando el S7-200 cambia a modo RUN, el LED correspondiente a la salida Q0.0 se enciende y se apaga a medida que el S7-200 ejecuta el programa.

¡Enhorabuena! Acaba de terminar su primer programa S7-200.

Para supervisar el programa puede seleccionar el comando de menú **Test > Estado del programa**. STEP 7-Micro/WIN visualizará los valores de las operaciones. Para detener la ejecución del programa, cambie el S7-200 a modo STOP haciendo clic en el botón "STOP" de la barra de herramientas, o bien eligiendo el comando de menú **CPU > STOP**.



# 3

## Montar el S7-200

Los equipos S7-200 son fáciles de montar. Se pueden instalar bien sea en un panel, utilizando los orificios de sujeción previstos, o bien en un raíl normalizado (DIN), usando ganchos de retención integrados. El tamaño pequeño del S7-200 permiten ahorrar espacio.

Este capítulo explica cómo montar y cablear un sistema de automatización S7-200.

### Índice del capítulo

Reglas para montar el S7-200 .....	18
Montar y desmontar el S7-200 .....	20
Reglas de puesta a tierra y cableado .....	23

## Reglas para montar el S7-200

El S7-200 puede montarse en un panel o en un raíl normalizado (DIN), bien sea horizontal o verticalmente.



### Precaución

Los sistemas de automatización SIMATIC S7-200 son PLCs abiertos. Por este motivo, el S7-200 debe instalarse en un armario eléctrico o en una sala de control. Sólo el personal autorizado y debidamente cualificado debe tener acceso al armario eléctrico o a la sala de control.

Si no se cumplen los requisitos de montaje, ello podría ocasionar la muerte o lesiones graves al personal y/o daños al equipo.

Vigile siempre los requisitos de montaje de los PLCs S7-200.

## Alejar los equipos S7-200 de fuentes de calor, alta tensión e interferencias

Como regla general para la disposición de los equipos que conforman el sistema, aleje siempre los aparatos de alta tensión que generan interferencias de los equipos de baja tensión y de tipo lógico, tales como el S7-200.

Al configurar la disposición del S7-200 en el panel, tenga en cuenta los aparatos que generan calor y disponga los equipos electrónicos en las zonas más frías del armario eléctrico. El funcionamiento de equipos electrónicos en entornos de alta temperatura acorta su vida útil.

Considere también la ruta del cableado de los equipos montados en el panel. Evite colocar los conductores de señalización y los cables de comunicación en una misma canalización junto con los cables AC y DC de alta tensión y de conmutación rápida.

## Prever espacio suficiente para la ventilación y el cableado

Para los equipos S7-200 se ha previsto la ventilación por convección natural. Por tanto, se deberá dejar un margen mínimo de 25 mm por encima y por debajo de los equipos. Asimismo, prevea por lo menos 75 mm para la profundidad de montaje.

### Cuidado

En el montaje vertical, la temperatura ambiente máxima admisible se reduce en 10 grados centígrados. Monte la CPU S7-200 debajo de los módulos de ampliación.

Al planificar la disposición del sistema S7-200, prevea espacio suficiente para el cableado y la conexión de los cables de comunicación. Para mayor flexibilidad al configurar la disposición del sistema S7-200, utilice un cable de conexión para los módulos de ampliación.

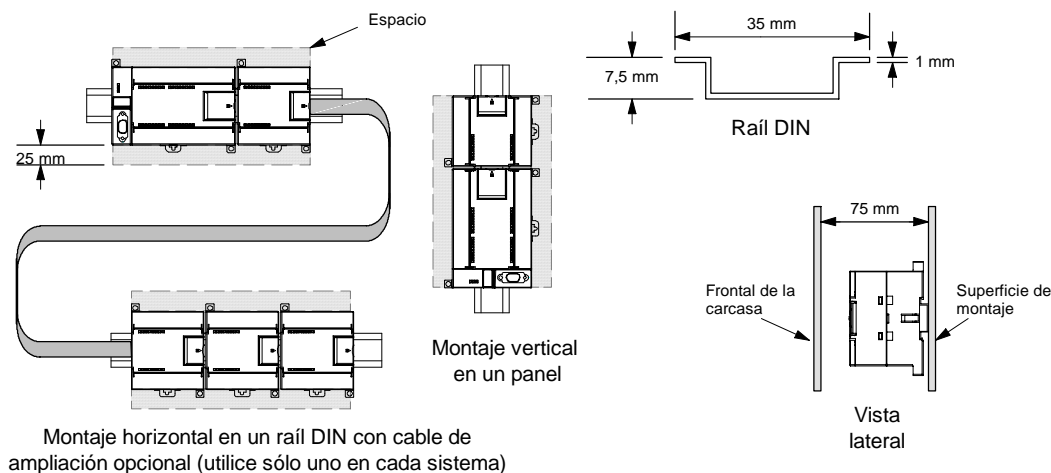


Figura 3-1 Métodos de montaje, orientación y espacio necesario



## Alimentación

Las CPUs S7-200 tienen integrada una fuente de alimentación capaz de abastecer la CPU, los módulos de ampliación y otras cargas que precisen 24 VDC.

La CPU S7-200 suministra la corriente de 5 VDC necesaria para los módulos de ampliación del sistema. Preste especial atención a la configuración del sistema para garantizar que la CPU pueda suministrar la corriente de 5V necesaria para los módulos de ampliación seleccionados. Si la configuración requiere más corriente de la que puede suministrar la CPU, deberá retirar un módulo o seleccionar una CPU de mayor capacidad. En el anexo A encontrará más información acerca de la corriente continua de 5 VDC que pueden aportar las diferentes CPUs S7-200 y la alimentación de 5 VDC que requieren los módulos de ampliación. Consulte el anexo B para determinar cuánta energía (o corriente) puede suministrar la CPU a la configuración deseada.

Todas las CPUs S7-200 aportan también una alimentación para sensores de 24 VDC que puede suministrar corriente de 24 VDC a las entradas y a las bobinas de relés de los módulos de ampliación, así como a otros equipos. Si los requisitos de corriente exceden la capacidad de la alimentación para sensores, es preciso agregar una fuente de alimentación externa de 24 VDC al sistema. En el anexo A encontrará más información acerca de la capacidad de alimentación para sensores de 24 VDC que pueden aportar las diferentes CPUs S7-200.

Si se precisa una fuente de alimentación externa de 24 VDC, vigile que ésta no se conecte en paralelo con la alimentación para sensores de la CPU S7-200. Para aumentar la protección contra interferencias, se recomienda conectar los cables neutros (M) de las distintas fuentes de alimentación.



### Precaución

Si se conecta una fuente de alimentación externa de 24 VDC en paralelo con la fuente de alimentación para sensores de 24 VDC del S7-200, podría surgir un conflicto entre ambas fuentes, ya que cada una intenta establecer su propio nivel de tensión de salida.

Este conflicto puede tener como consecuencia una reducción de la vida útil o la avería inmediata de una o ambas fuentes de alimentación y, en consecuencia, el funcionamiento imprevisible del sistema de automatización, lo que podría ocasionar la muerte o lesiones graves al personal y/o daños al equipo.

La fuente de alimentación DC para sensores del S7-200 y la fuente de alimentación externa deben alimentar diferentes puntos.

## Montar y desmontar el S7-200

El S7-200 se puede montar fácilmente en un raíl DIN o en un panel.

### Requisitos previos

Antes de montar o desmontar cualquier aparato eléctrico, vigile que se haya desconectado la alimentación del mismo. Verifique también que se haya desconectado la alimentación de todos los equipos conectados.



#### Precaución

Si intenta montar o desmontar el S7-200 y/o los equipos conectados estando conectada la alimentación, puede producirse un choque eléctrico o fallos en los equipos.

Si antes del montaje o desmontaje no se ha desconectado por completo la alimentación eléctrica del S7-200 y de los equipos conectados, ello podría causar la muerte o heridas graves al personal y/o daños materiales.

Respete siempre las medidas de seguridad necesarias y vigile que la alimentación eléctrica del S7-200 y de los equipos conectados se haya desconectado antes del montaje o desmontaje.

Al sustituir o montar un sistema de automatización S7-200, vigile que se utilice siempre el módulo correcto o un equipo equivalente.



#### Precaución

Si monta un módulo incorrecto, es posible que el programa contenido en el S7-200 funcione de forma impredecible.

Si un equipo S7-200 se sustituye con otro modelo o si no se monta con la orientación correcta y en el orden previsto, ello podría causar la muerte o lesiones graves al personal y/o daños materiales.

Sustituya un equipo S7-200 con el mismo modelo y móntelo con la orientación correcta y en el orden previsto.

## Dimensiones de montaje

Las CPUs S7-200 y los módulos de ampliación disponen de orificios para facilitar el montaje en paneles. En la tabla 3-1 figuran las dimensiones de montaje.

Tabla 3-1 Dimensiones de montaje

Módulo S7-200	Ancho A	Ancho B
CPU 221 y CPU 222	90 mm	82 mm
CPU 224	120,5 mm	112,5 mm
CPU 224XP, CPU 224XPsi	140 mm	132 mm
CPU 226	196 mm	188 mm
Módulos de ampliación: 4 y 8 E/S DC y E/S de relé (8I 4Q, 8Q, 4I/4Q) y salidas analógicas (2 AQ)	46 mm	38 mm
Módulos de ampliación: 16 E/S digitales (16I, 8I/8Q), E/S analógicas (4AI, 8AI, 4AQ, 4AI/1AQ), RTD, Termopar, PROFIBUS, Ethernet, Internet, AS-Interface, 8 E/S AC (8I and 8Q), Posición y Módem	71,2 mm	63,2 mm
Módulos de ampliación: 32 E/S digitales (16I/16Q)	137,3 mm	129,3 mm
Módulos de ampliación: 64 E/S digitales (32I/32Q)	196 mm	188 mm

## Montar una CPU o un módulo de ampliación

El montaje del S7-200 es muy sencillo. Proceda del siguiente modo.

### Montaje en un panel

1. Posicione y taladre los orificios de montaje (M4 o estándar americano n° 8) conforme a las dimensiones indicadas en la tabla 3-1.
2. Atornille el / los módulo(s) al panel utilizando los tornillos apropiados.
3. Si desea montar un módulo de ampliación, enchufe el cable plano en el conector del módulo (ubicado debajo de la tapa frontal).

### Montaje en un raíl DIN

1. Atornille el raíl DIN al panel de montaje dejando un espacio de 75 mm entre tornillo y tornillo.
2. Abra el gancho de retención (ubicado en el lado inferior del módulo) y enganche la parte posterior del módulo en el raíl DIN.
3. Si desea montar un módulo de ampliación, enchufe el cable plano en el conector del módulo (ubicado debajo de la tapa frontal).
4. Gire el módulo hacia abajo hacia el raíl DIN y cierre el gancho de retención. Vigile que el módulo se haya enganchado correctamente en el raíl. Para evitar deterioros en el módulo, oprima la orejeta del orificio de montaje en vez presionar directamente sobre el lado frontal del módulo.

**Consejo**

Si el S7-200 se monta en un raíl DIN en entornos donde se presenten vibraciones fuertes, o bien con orientación vertical, puede resultar necesario asegurarlo con topes.

Si el S7-200 se encuentra en un entorno donde se presenten vibraciones fuertes, es recomendable montarlo en un panel, puesto que éste ofrece una mejor protección contra vibraciones.

**Desmontar una CPU o un módulo de ampliación**

Para desmontar una CPU o un módulo de ampliación S7-200, proceda del siguiente modo:

1. Desconecte la alimentación del S7-200.
2. Desconecte todos los cables enchufados a la CPU o al módulo. La mayoría de las CPUs S7-200 y de los módulos de ampliación tienen conectores extraíbles que facilitan esta tarea.
3. Si hay módulos de ampliación conectados al equipo que desea desmontar, abra la tapa de acceso frontal y desconecte el cable plano de los módulos adyacentes.
4. Desatornille los tornillos de montaje o abra el gancho de retención.
5. Desmonte el módulo.

**Extraer y reinsertar el bloque de terminales**

La mayoría de los módulos S7-200 tienen bloques de terminales extraíbles incorporados que permiten montar y sustituir fácilmente el módulo. Consulte el anexo A para determinar si su módulo S7-200 incorpora un bloque de terminales extraíble. Para los módulos que no dispongan de un bloque de terminales extraíble se puede pedir un bloque de bornes opcional. Los números de referencia se indican en el anexo E.

**Para extraer el bloque de terminales:**

1. Abra la tapa del bloque de terminales para acceder al mismo.
2. Inserte un destornillador pequeño en la ranura central del bloque de terminales.
3. Extraiga el bloque de terminales haciendo palanca con el destornillador, alejándolo de la carcasa del S7-200 (v. fig. 3-2).

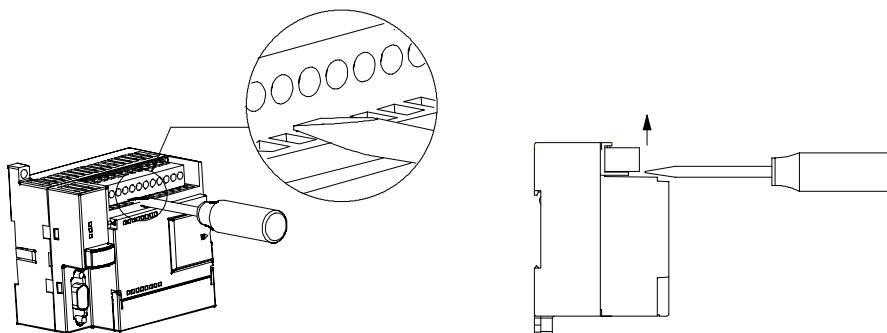


Figura 3-2 Extraer el bloque de terminales

**Para reinsertar el bloque de terminales:**

1. Abra la tapa del bloque de terminales.
2. Alinee el bloque de terminales con los pines del módulo y alinee el borde del cableado con la base del bloque de terminales.
3. Empuje firmemente el bloque de terminales hacia abajo hasta que encaje. Compruebe si el bloque de terminales está bien alineado y encajado correctamente.

## Reglas de puesta a tierra y cableado

La puesta a tierra y el cableado de todos los equipos eléctricos es importante para garantizar el funcionamiento óptimo del sistema y para aumentar la protección contra interferencias en la aplicación y en el S7-200.

### Requisitos previos

Antes de poner a tierra o cablear cualquier aparato eléctrico, vigile que se haya desconectado la alimentación del mismo. Verifique también que se haya desconectado la alimentación de todos los equipos conectados.

Al cablear un S7-200 y los equipos conectados es necesario respetar todos los reglamentos, códigos y normas eléctricas vinculantes. Monte y utilice el equipo conforme a todas las normas nacionales y locales vigentes. Contacte con las autoridades locales para informarse acerca de qué reglamentos, códigos o normas rigen en el lugar de montaje.



#### Precaución

Si intenta montar o cablear el S7-200 y/o los equipos conectados estando conectada la alimentación, puede producirse un choque eléctrico o fallos en los equipos. Si antes del montaje o desmontaje no se ha desconectado por completo la alimentación eléctrica del S7-200 y de los equipos conectados, ello podría causar la muerte o heridas graves al personal y/o daños materiales.

Respete siempre las medidas de seguridad necesarias y vigile que la alimentación eléctrica del S7-200 y de los equipos conectados se haya desconectado antes del montaje o desmontaje.

Considere siempre los aspectos de seguridad al configurar la puesta a tierra y el cableado del sistema de automatización S7-200. Los aparatos electrónicos, tales como el S7-200, pueden fallar y causar un funcionamiento inesperado de los equipos conectados que se están controlando o vigilando. Por este motivo, es recomendable prever medidas de seguridad independientes del S7-200 para evitar lesiones personales y/o daños al equipo.



#### Precaución

Un funcionamiento anormal de los equipos de control puede causar una operación inesperada del equipo controlado, lo que podría ocasionar la muerte o lesiones graves al personal y/o daños al equipo.

Prevea dispositivos de parada de emergencia, dispositivos electromecánicos de mayor jerarquía y otras medidas redundantes de seguridad que sean independientes del S7-200.

## Reglas de aislamiento

El aislamiento de la alimentación AC del S7-200 y de las E/S a los circuitos AC se ha diseñado y aprobado para proveer una separación segura entre el conductor AC y los circuitos de baja tensión. Esto incluye un aislamiento doble o reforzado, o bien un aislamiento básico suplementario, conforme a diversas normas. Los componentes que cruzan estos límites, tales como optoacopladores, condensadores, transformadores y relés se han aprobado, ya que proveen un aislamiento seguro. Los límites de aislamiento que cumplen estos requisitos se identifican en las hojas de datos de productos S7-200 indicando que tienen un aislamiento de 1500 V AC o superior. Esta indicación se basa en una prueba de fábrica rutinaria de (  $2U_e + 1000$  V AC ) o equivalente, conforme con métodos aprobados. Los límites de aislamiento seguro del S7-200 se han comprobado hasta 4242 V DC.

La salida de la fuente de alimentación para sensores, los circuitos de comunicación y los circuitos lógicos internos de un S7-200 con fuente de alimentación AC incluida tienen una fuente SELV (pequeña tensión de seguridad) conforme a EN 61131-2. Estos circuitos se convierten en PELV (pequeña tensión de protección) si la conexión M de la fuente de alimentación de sensores o cualquier otra conexión M no aislada al S7-200 se conecta a tierra. Otras conexiones M del S7-200 que pudieran dar referencia de tierra a la baja tensión se identifican como no aisladas a la lógica en determinadas hojas de datos de productos. Algunos ejemplos al respecto son el puerto M de comunicación RS485, las E/S analógicas M y la alimentación de bobinas de relé M.

Para conservar el carácter SELV / PELV de los circuitos de baja tensión del S7-200, las conexiones externas a puertos de comunicación, circuitos analógicos y todas las fuentes de alimentación nominales de 24V y circuitos E/S deben ser alimentados por fuentes aprobadas que cumplan los requisitos de SELV, PELV, clase 2, tensión limitada o intensidad limitada, conforme a diversas normas.



#### Precaución

La utilización de fuentes de alimentación no aisladas o con aislamiento simple para abastecer los circuitos de baja tensión de un conductor AC pueden causar tensiones peligrosas en circuitos considerados no peligrosos (seguros al tacto), tales como los circuitos de comunicación y el cableado de sensores de baja tensión.

Las altas tensiones inesperadas podrían ocasionar la muerte o lesiones graves al personal y/o daños al equipo.

Utilice sólo convertidores de alta a baja tensión aprobados como fuentes de circuitos de tensión limitada seguros al tacto.

## Reglas de puesta a tierra del S7-200

La mejor forma de poner a tierra la aplicación es garantizar que todos los conductores neutros y de masa del S7-200 y de los equipos conectados se pongan a tierra en un mismo punto. Este punto se debería conectar directamente a la toma de tierra del sistema.

Para incrementar la protección contra interferencias es recomendable que todos los conductores de retorno DC neutros se conecten a un mismo punto de puesta a tierra. Conecte a tierra el conductor neutro (M) de la alimentación para sensores de 24 VDC.

Todos los cables de puesta a tierra deberían tener la menor longitud posible y una sección grande, p. ej. 2 mm<sup>2</sup> (14 AWG).

Al definir físicamente las tierras es necesario considerar los requisitos de puesta a tierra de protección y el funcionamiento correcto de los aparatos protectores.

## Reglas de cableado del S7-200

Al diseñar el cableado del S7-200, provea un interruptor unipolar para cortar simultáneamente la alimentación de la CPU S7-200, de todos los circuitos de entrada y de todos los circuitos de salida. Prevea dispositivos de protección contra sobreintensidad (p. ej. fusibles o cortacircuitos) para limitar las corrientes excesivas en el cableado de alimentación. Para mayor protección es posible instalar un fusible u otro limitador de sobreintensidad en todos los circuitos de salida.

Instale dispositivos de supresión de sobretensiones apropiados en el cableado susceptible de recibir sobretensiones causadas por rayos.

Evite colocar los conductores de señalización y los cables de comunicación en una misma canalización junto con los cables AC y los cables DC de alta tensión y de conmutación rápida. El cableado deberá efectuarse por pares; con el cable de neutro o común combinado con el cable de fase o de señal.

Utilice el cable más corto posible y vigile que tenga una sección suficiente para conducir la corriente necesaria. El conector acepta cables con sección de 2 mm<sup>2</sup> a 0,3 mm<sup>2</sup> (14 AWG a 22 AWG). Utilice cables apantallados para obtener el mayor nivel de inmunidad a interferencias. Por lo general, se obtienen los mejores resultados si la pantalla se pone a tierra en el S7-200.

Al cablear circuitos de entrada alimentados por una fuente externa, prevea dispositivos de protección contra sobreintensidad en esos circuitos. La protección externa no se requiere en los circuitos alimentados por la alimentación para sensores de 24 VDC del S7-200, puesto que la alimentación para sensores ya está protegida contra sobreintensidad.

La mayoría de los módulos S7-200 disponen de bloques de terminales extraíbles para el cableado de usuario. (Consulte el anexo A para determinar si su módulo incorpora un bloque de terminales extraíble.) Para evitar conexiones flojas, vigile que el bloque de terminales esté encajado correctamente y que el cable esté insertado de forma segura en el conector. No apriete excesivamente los tornillos para evitar que se deteriore el bloque de terminales. El par máximo de apriete de los tornillos del bloque de terminales es de 0,56 N·m.

El S7-200 incluye aislamientos en ciertos puntos para prevenir la circulación de corrientes indeseadas en la instalación. Tenga en cuenta estos elementos de aislamiento al planificar el cableado del sistema de automatización. En el anexo A encontrará más información acerca de la ubicación de los puntos de aislamiento y la capacidad que ofrecen. Los aislamientos con valores nominales inferiores a 1.500 VAC no deberán tomarse para definir barreras de seguridad.



**Consejo**

En una red de comunicación, la longitud máxima del cable de comunicación debería ser de 50 m sin utilizar un repetidor. El puerto de comunicación del S7-200 no está aislado. Para más información al respecto, consulte el capítulo 7.

**Reglas relativas a las cargas inductivas**

Se recomienda equipar las cargas inductivas con circuitos de supresión que limiten el incremento de tensión producido al desactivarse las salidas. Los circuitos de supresión protegen las salidas contra fallos prematuros debidos a elevadas corrientes de conmutación inductivas. Además, estos circuitos limitan las interferencias generadas al conmutar cargas inductivas.



**Consejo**

La eficacia de un determinado circuito de supresión depende de la aplicación. Por tanto, debe verificarse para cada caso particular. Vigile siempre que los componentes utilizados en el circuito de supresión se adecuen para la aplicación en cuestión.

**Salidas DC y relés que controlan cargas DC**

Las salidas DC tienen una protección interna adecuada para la mayoría de las aplicaciones. Puesto que los relés se pueden utilizar para cargas tanto DC como AC, no proporcionan una protección interna.

La figura 3-3 muestra un circuito de supresión de ejemplo para una carga DC. En la mayoría de las aplicaciones es suficiente prever adicionalmente un diodo (A) en la carga inductiva. No obstante, si la aplicación requiere tiempos de desconexión más rápidos, se recomienda utilizar un diodo Zener (B). Vigile que el diodo Zener tenga suficiente capacidad para la cantidad de corriente en el circuito de salida.

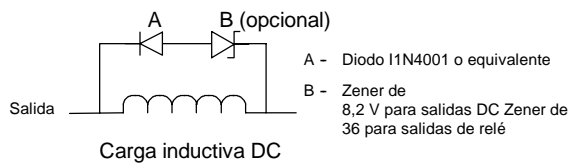


Figura 3-3 Circuito de supresión para una carga DC

**Salidas AC y relés que controlan cargas AC**

Las salidas AC tienen una protección interna adecuada para la mayoría de las aplicaciones. Puesto que los relés se pueden utilizar para cargas tanto DC como AC, no proporcionan una protección interna.

La figura 3-4 muestra un circuito de supresión de ejemplo para una carga AC. Si utiliza un relé o una salida AC para conmutar cargas de 115 V/230 VAC, disponga redes de resistores/capacitores a lo largo de la carga AC como se ilustra en la figura. También puede utilizar un varistor de óxido metálico (MOV) para limitar la tensión de pico. Vigile que la tensión de trabajo del varistor MOV sea como mínimo un 20% superior a la tensión nominal de fase.

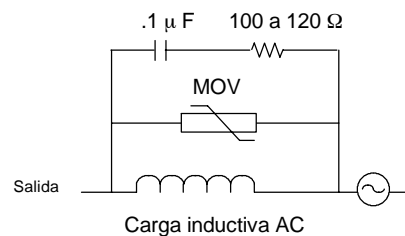


Figura 3-4 Circuito de supresión para una carga AC



**Nota**

Si utiliza módulos de ampliación de relé para conmutar cargas inductivas AC, el circuito externo de supresión de interferencias se deberá disponer a lo largo de la carga AC para evitar un funcionamiento inesperado de los equipos o del proceso (v. fig. 3-4).

### **Reglas relativas a las cargas de lámparas**

Las cargas de lámparas pueden averiar los contactos de relé, debido a la elevada intensidad momentánea al arrancar. Esta intensidad momentánea es 10 a 15 veces superior a la intensidad en modo estacionario de una lámpara de tungsteno. Se recomienda intercalar un relé sustituible o un limitador de sobretensión para las cargas de lámpara que se deban conmutar con frecuencia durante la vida útil de la aplicación.



# Generalidades del S7-200

# 4

La función principal del S7-200 consiste en vigilar las entradas de campo y, conforme a la lógica de control, activar o desactivar los aparatos de salida de campo. En el presente capítulo se explican los conceptos utilizados para ejecutar el programa, los diversos tipos de memoria y cómo se respalda la memoria del sistema.

## Índice del capítulo

Ejecutar la lógica de control en el S7-200 .....	28
Acceder a los datos del S7-200 .....	31
Guardar y restablecer datos en el S7-200 .....	41
Seleccionar el modo de operación del S7-200 .....	47
Utilizar el Explorador S7-200 .....	47
Funciones del S7-200 .....	48

## Ejecutar la lógica de control en el S7-200

El S7-200 ejecuta cíclicamente la lógica de control del programa, leyendo y escribiendo datos.

### El S7-200 relaciona el programa con las entradas y salidas físicas

El funcionamiento básico del S7-200 es muy sencillo:

- El S7-200 lee el estado de las entradas.
- El programa almacenado en el S7-200 utiliza las entradas para evaluar la lógica. Durante la ejecución del programa, el S7-200 actualiza los datos.
- El S7-200 escribe los datos en las salidas.

La figura 4-1 muestra cómo se procesa un esquema de circuitos simple en el S7-200. En este ejemplo, el estado del interruptor para arrancar el motor se combina con los estados de otras entradas. El resultado obtenido determina entonces el estado de la salida que corresponde al actuador que arranca el motor.

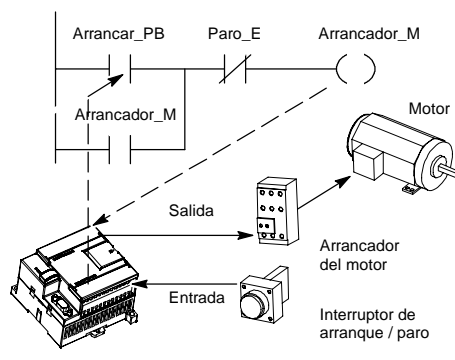


Figura 4-1 Controlar las entradas y salidas

### El S7-200 ejecuta las tareas en un ciclo

El S7-200 ejecuta una serie de tareas de forma repetitiva. Esta ejecución se denomina ciclo. Como muestra la figura 4-2, el S7-200 ejecuta la mayoría de las tareas siguientes (o todas ellas) durante un ciclo:

- Leer las entradas: el S7-200 copia el estado de las entradas físicas en la imagen de proceso de las entradas.
- Ejecutar la lógica de control en el programa: el S7-200 ejecuta las operaciones del programa y guarda los valores en las distintas áreas de memoria.
- Procesar las peticiones de comunicación: el S7-200 ejecuta las tareas necesarias para la comunicación.
- Efectuar el autodiagnóstico de la CPU: el S7-200 verifica si el firmware, la memoria del programa y los módulos de ampliación están trabajando correctamente.
- Escribir en las salidas: los valores almacenados en la imagen de proceso de las salidas se escriben en las salidas físicas.

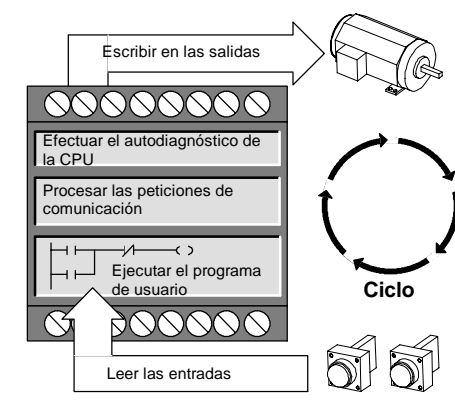


Figura 4-2 Ciclo del S7-200

La ejecución del programa de usuario depende de si el S7-200 está en modo STOP o RUN. El programa se ejecutará si el S7-200 está en modo RUN. En cambio, no se ejecutará en modo STOP.

**Leer las entradas**

*Entradas digitales:* Al principio de cada ciclo se leen los valores actuales de las entradas digitales y se escriben luego en la imagen de proceso de las entradas.

*Entradas analógicas:* El S7-200 no actualiza las entradas analógicas de los módulos de ampliación como parte del ciclo normal, a menos que se haya habilitado la filtración de las mismas. Existe un filtro analógico que permite disponer de una señal más estable. Este filtro se puede habilitar para cada una de las entradas analógicas.

Si se habilita la filtración de una entrada analógica, el S7-200 actualiza esa entrada una vez por ciclo, efectúa la filtración y almacena internamente el valor filtrado. El valor filtrado se suministra cada vez que el programa accede a la entrada analógica.

Si no se habilita la filtración, el S7-200 lee de los módulos de ampliación el valor de la entrada analógica cada vez que el programa de usuario acceda a esa entrada.

Las entradas analógicas AIW0 y AIW2 incorporadas en la CPU 224XP se actualizan en cada ciclo con el resultado más reciente del convertidor analógico/digital. Este convertidor es de tipo promedio ( $\sigma$ ) y, por lo general, no es necesario filtrar las entradas en el software.

**Consejo**

La filtración de las entradas analógicas permite disponer de un valor analógico más estable. Utilice el filtro de entradas analógicas en aplicaciones donde la señal de entrada cambia lentamente. Si la señal es rápida, no es recomendable habilitar el filtro analógico.

No utilice el filtro analógico en módulos que transfieran información digital o indicaciones de alarma en las palabras analógicas. Desactive siempre el filtro analógico si utiliza módulos RTD, termopar o ASInterface Master.

**Ejecutar el programa**

Durante esta fase del ciclo, el S7i 200 ejecuta el programa desde la primera operación hasta la última (= Finalizar programa). El control directo de las entradas y salidas permite acceder directamente a éstas mientras se ejecuta el programa o una rutina de interrupción.

Si utiliza subrutinas en el programa, éstas se almacenan como parte del mismo. Las subrutinas se ejecutan sólo cuando se llaman desde el programa principal, desde otra subrutina o desde una rutina de interrupción. La profundidad de anidado de subrutinas es 8 en el programa principal y 1 en una rutina de interrupción.

Si se utilizan interrupciones en el programa, las rutinas de interrupción asociadas a los eventos de interrupción se almacenan como parte del programa. Las rutinas de interrupción no se ejecutan como parte del ciclo normal, sino sólo cuando ocurre el evento de interrupción en cuestión (en cualquier punto del ciclo).

La memoria local se reserva para cada una de once entidades: una principal, ocho niveles de anidado de subrutinas si se inicia desde el programa principal, una interrupción y un nivel de anidado de subrutinas desde una rutina de interrupción. La memoria local tiene un alcance local en el que está disponible sólo dentro de la entidad de programa asociada. Las demás entidades de programa no pueden acceder a ella. Encontrar más información acerca de la memoria local en el apartado Memoria local: L en este capítulo.

La figura 4-3 ilustra el flujo de un ciclo típico, incluyendo el uso de la memoria local y dos eventos de interrupción; uno durante la fase de ejecución del programa y, el otro, durante la fase de comunicación del ciclo. Las subrutinas son llamadas por el nivel inmediatamente superior y se ejecutan al ser llamadas. A las rutinas de interrupción no se llama, sino que son el resultado de la ocurrencia del evento de interrupción asociado.

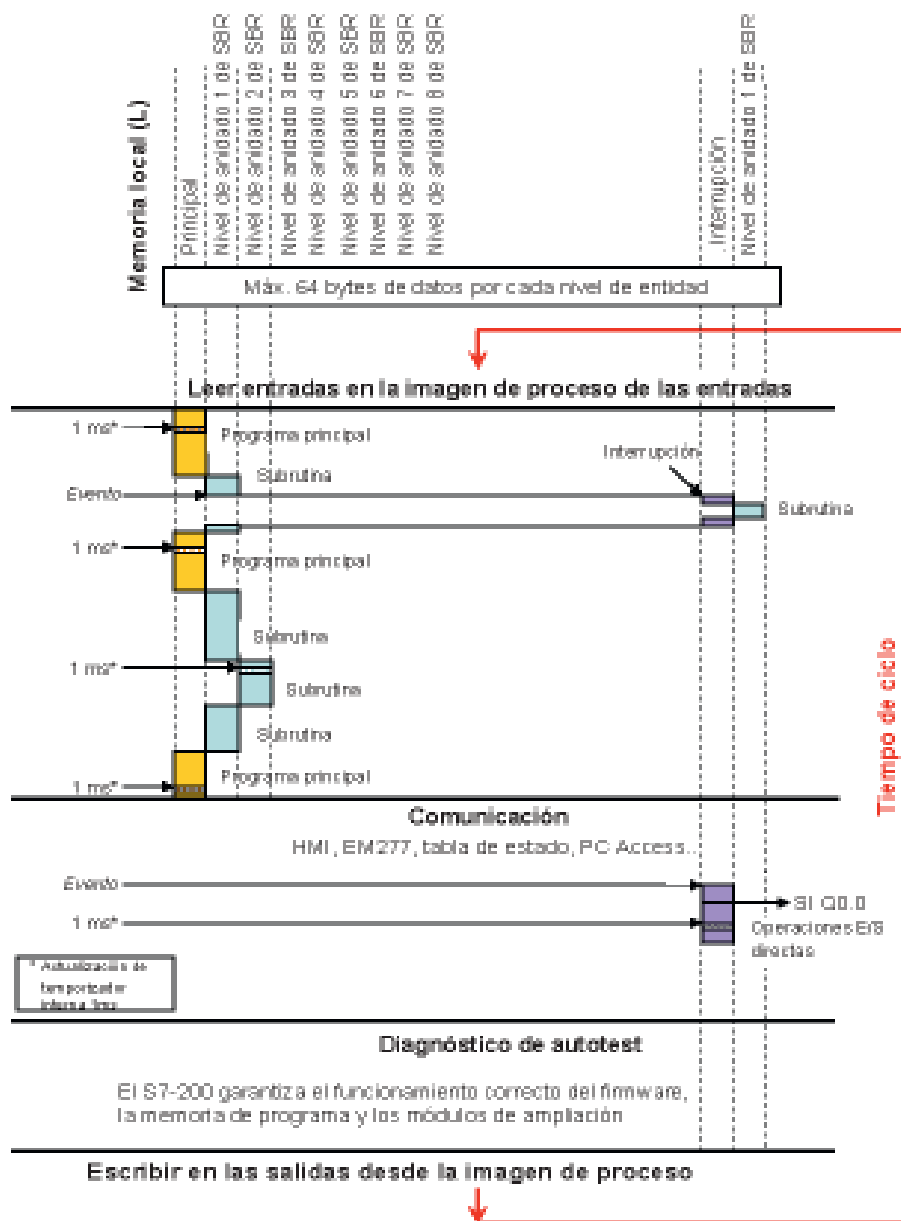


Figura 4-3 Gráfico de un flujo de ciclo típico

### Procesar las peticiones de comunicación

Durante esta fase del ciclo, el S7-200 procesa los mensajes que haya recibido del puerto de comunicación o de los módulos de ampliación inteligentes.

### Efectuar el autodiagnóstico de la CPU

Durante el autodiagnóstico, el S7-200 comprueba el funcionamiento correcto de la CPU y el estado de los módulos de ampliación.

### Escribir las salidas digitales

Al final de cada ciclo, el S7-200 escribe los valores de la imagen de proceso de las salidas en las salidas digitales. (Las salidas analógicas se actualizan de inmediato, independientemente del ciclo.)

## Acceder a los datos del S7-200

El S7-200 almacena información en diferentes áreas de la memoria que tienen direcciones unívocas. Es posible indicar explícitamente la dirección a la que se desea acceder. El programa puede acceder entonces directamente a la información. La tabla 4-1 muestra el rango de números enteros representables en los distintos tamaños de datos.

Tabla 4-1 Rangos decimales y hexadecimales de los distintos tamaños de datos

Representación	Byte (B)	Palabra (W)	Palabra doble (D)
Entero sin signo	0 a 255 0 a FF	0 a 65.535 0 a FFFF	0 a 4.294.967.295 0 a FFFF FFFF
Entero con signo	128 a +127 80 a 7F	32.768 a +32.767 8000 a 7FFF	-2.147.483.648 a +2.147.483.647 8000 0000 a 7FFF FFFF
Real IEEE de 32 bits en coma flotante	<i>No aplicable</i>	<i>No aplicable</i>	+1.175495E-38 a +3.402823E+38 (positivo) -1.175495E-38 a -3.402823E+38 (negativo)

Para acceder a un bit en un área de memoria es preciso indicar la dirección del mismo, compuesta por un identificador de área, la dirección de byte y el número de bit. La figura 4-4 muestra un ejemplo de direccionamiento de un bit (denominado también direccionamiento "byte.bit"). En el ejemplo, el área de memoria y la dirección del byte (I = entrada y 3 = byte 3) van seguidas de un punto decimal (".") que separa la dirección del bit (bit 4).

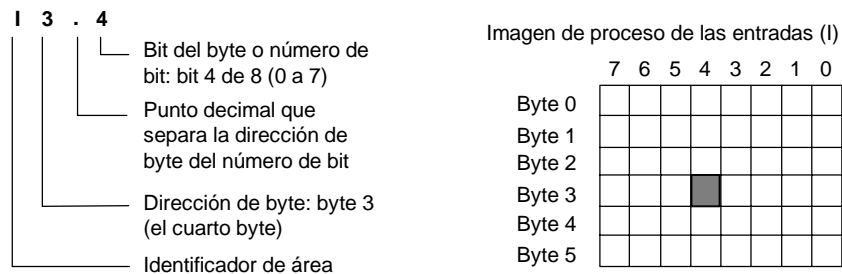


Figura 4-4 Direccionamiento byte.bit

Utilizando el formato de dirección de byte se puede acceder a los datos de la mayoría de las áreas de memoria (V, I, Q, M, S, L y SM) en formato de bytes, palabras o palabras dobles. La dirección de un byte, de una palabra o de una palabra doble de datos en la memoria se especifica de forma similar a la dirección de un bit. Esta última está compuesta por un identificador de área, el tamaño de los datos y la dirección inicial del valor de byte, palabra o palabra doble, como muestra la figura 4-5.

Para acceder a los datos en otras áreas de la memoria (p. ej. T, C, HC y acumuladores) se utiliza una dirección compuesta por un identificador de área y un número de dispositivo.

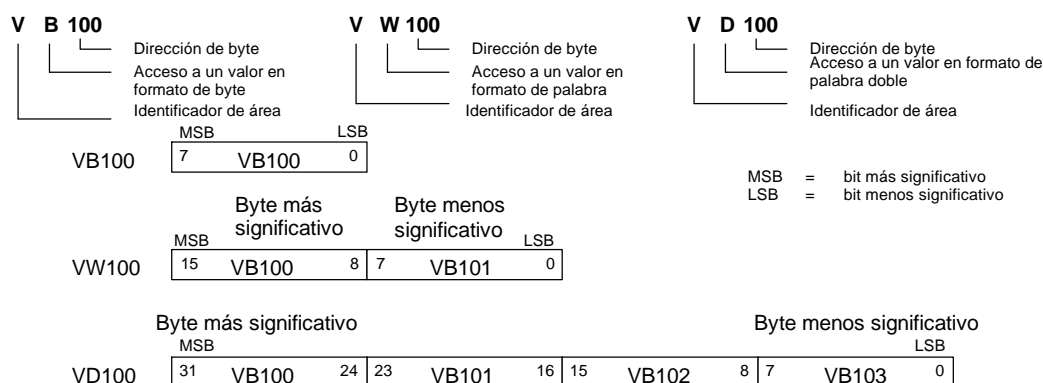


Figura 4-5 Acceso a una misma dirección en formato de byte, palabra y palabra doble

## Acceder a los datos en las áreas de memoria

### Imagen de proceso de las entradas: I

El S7-200 lee las entradas físicas al comienzo de cada ciclo y escribe los correspondientes valores en la imagen de proceso de las entradas. A ésta última se puede acceder en formato de bit, byte, palabra o palabra doble:

Bit:  $I[\text{direcc. byte}].[\text{direcc. bit}]$  I0.1  
 Byte, palabra o palabra doble:  $I[\text{tamaño}][\text{direcc. byte inicial}]$  IB4

### Imagen de proceso de las salidas: Q

Al final de cada ciclo, el S7-200 copia en las salidas físicas el valor almacenado en la imagen de proceso de las salidas. A ésta última se puede acceder en formato de bit, byte, palabra o palabra doble:

Bit:  $Q[\text{direcc. byte}].[\text{direcc. bit}]$  Q1.1  
 Byte, palabra o palabra doble:  $Q[\text{tamaño}][\text{direcc. byte inicial}]$  QB5

### Memoria de variables: V

La memoria de variables (memoria V) se puede utilizar para almacenar los resultados intermedios calculados por las operaciones en el programa. La memoria V también permite almacenar otros datos relativos al proceso o a la tarea actuales. A la memoria V se puede acceder en formato de bit, byte, palabra o palabra doble:

Bit:  $V[\text{direcc. byte}].[\text{direcc. bit}]$  V10.2  
 Byte, palabra o palabra doble:  $V[\text{tamaño}][\text{direcc. byte inicial}]$  VW100

### Área de marcas: M

El área de marcas (memoria M) se puede utilizar como relés de control para almacenar el estado inmediato de una operación u otra información de control. Al área de marcas se puede acceder en formato de bit, byte, palabra o palabra doble:

Bit:  $M[\text{direcc. byte}].[\text{direcc. bit}]$  M26.7  
 Byte, palabra o palabra doble:  $M[\text{tamaño}][\text{direcc. byte inicial}]$  MD20

### Área de temporizadores: T

Los temporizadores del S7-200 tienen resoluciones (intervalos) de 1 ms, 10 ms ó 100 ms. Existen dos variables asociadas a los temporizadores:

- Valor actual: en este número entero de 16 bits con signo se almacena el valor de tiempo contado por el temporizador.
- Bit del temporizador (bit T): este bit se activa o se desactiva como resultado de la comparación del valor actual con el valor de preselección. Éste último se introduce como parte de la operación del temporizador.

A estas dos variables se accede utilizando la dirección del temporizador (T + número del temporizador). Dependiendo de la operación utilizada, se accede al bit del temporizador o al valor actual. Las operaciones con operandos en formato de bit acceden al bit del temporizador, en tanto que las operaciones con operandos en formato de palabra acceden al valor actual. Como muestra la figura 4-6, la operación Contacto normalmente abierto accede al bit del temporizador, en tanto que la operación Transferir palabra accede al valor actual del temporizador.

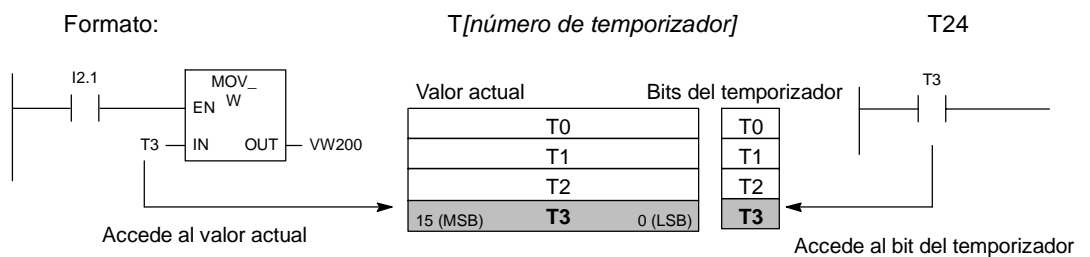


Figura 4-6 Acceder al bit del temporizador o al valor actual de un temporizador

### Área de contadores: C

Los contadores del S7-200 son elementos que cuentan los cambios de negativo a positivo en la(s) entrada(s) de conteo. Hay contadores que cuentan sólo adelante, otros que cuentan sólo atrás y otros cuentan tanto adelante como atrás. Existen dos variables asociadas a los contadores:

- Valor actual: en este número entero de 16 bits con signo se almacena el valor de conteo acumulado.
- Bit del contador (bit C): este bit se activa o se desactiva como resultado de la comparación del valor actual con el valor de preselección. El valor de preselección se introduce como parte de la operación del contador.

A estas dos variables se accede utilizando la dirección del contador (C + número del contador). Dependiendo de la operación utilizada, se accede al bit del contador o al valor actual. Las operaciones con operandos en formato de bit acceden al bit del contador, en tanto que las operaciones con operandos en formato de palabra acceden al valor actual. Como muestra la figura 4-7, la operación Contacto normalmente abierto accede al bit del contador, en tanto que la operación Transferir palabra accede al valor actual del contador.

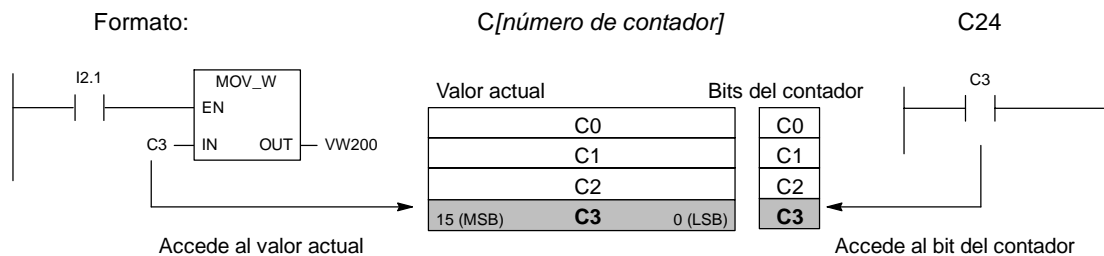


Figura 4-7 Acceder al bit del contador o al valor actual de un contador

### Contadores rápidos: HC

Los contadores rápidos cuentan eventos rápidos, independientemente del ciclo de la CPU. Tienen un valor de conteo de entero de 32 bits con signo (denominado también valor actual). Para acceder al valor de conteo del contador rápido, se indica la dirección del mismo (utilizando el identificador HC) y el número del contador (p. ej. HC0). El valor actual del contador rápido es de sólo lectura, pudiéndose acceder al mismo sólo en formato de palabra doble (32 bits).

Formato: HC[número de contador rápido] HC1

### Acumuladores: AC

Los acumuladores son elementos de lectura/escritura que pueden utilizarse de igual manera que la memoria. Por ejemplo, se pueden usar para transferir parámetros de y a subrutinas, así como para almacenar valores intermedios utilizados en cálculos. El S7-200 ofrece cuatro acumuladores de 32 bits (AC0, AC1, AC2 y AC3). A los acumuladores se puede acceder en formato de byte, palabra o palabra doble.

La operación utilizada para el acceso al acumulador determina el tamaño de los datos a los que se accede. Como muestra la figura 4-8, cuando se accede a un acumulador en formato de byte o palabra se utilizan los 8 ó 16 bits menos significativos del valor almacenado en el acumulador. Cuando se accede a un acumulador en formato de palabra doble, se usan todos los 32 bits.

Para más información sobre cómo utilizar los acumuladores en rutinas de interrupción, consulte la descripción de las rutinas de interrupción en el capítulo 6.

Formato: AC[número de acumulador] AC0

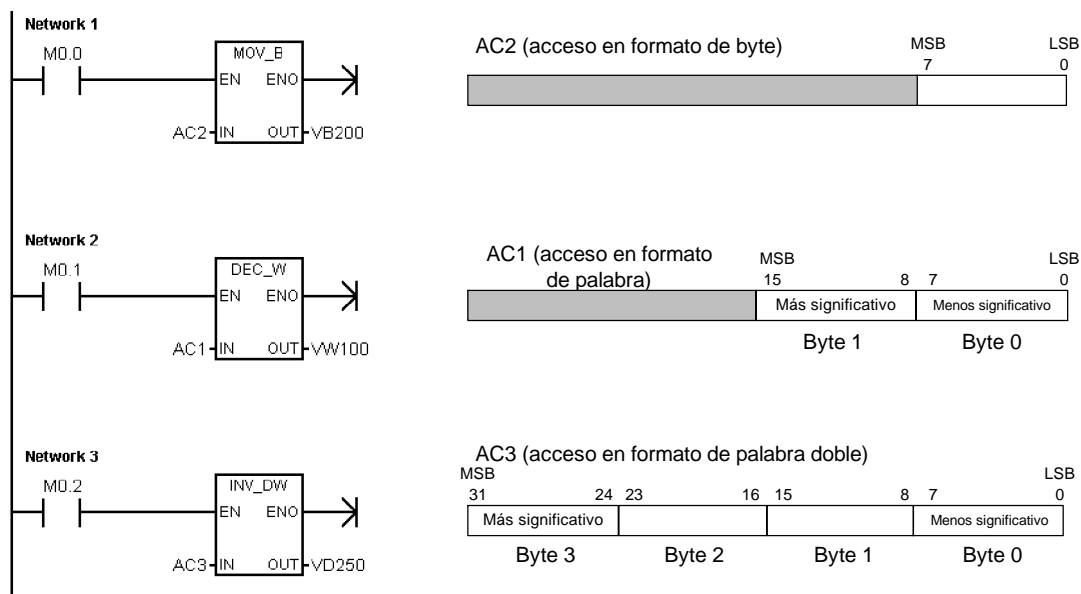


Figura 4-8 Acceder a los acumuladores



### Marcas especiales: SM

Las marcas especiales (SM) permiten intercambiar datos entre la CPU y el programa. Estas marcas se puede utilizar para seleccionar y controlar algunas funciones especiales de la CPU S7-200. Por ejemplo, hay una marca que se activa sólo en el primer ciclo, marcas que se activan y se desactivan en determinados intervalos, o bien marcas que muestran el estado de las operaciones matemáticas y de otras operaciones. (Para más información acerca de las marcas especiales, consulte el anexo D). A las marcas especiales se puede acceder en formato de bit, byte, palabra o palabra doble:

Bit:	SM[direcc. byte].[direcc. bit]	SM0.1
Byte, palabra o palabra doble:	SM[tamaño][direcc. byte inicial]	SMB86

### Memoria local: L

El S7-200 provee 64 bytes de memoria local (L), de los cuales 60 se pueden utilizar como memoria "borrador" para transferir parámetros formales a las subrutinas.



#### Consejo

Si programa en KOP o FUP, STEP 7-Micro/WIN reserva los últimos cuatro bytes de la memoria local para su propio uso.

La memoria local es similar a la memoria V (memoria de variables), con una excepción: la memoria V tiene un alcance global, en tanto que la memoria L tiene un alcance local. El término "alcance global" significa que a una misma dirección de la memoria se puede acceder desde cualquier parte del programa (programa principal, subrutinas o rutinas de interrupción). El término "alcance local" significa que la dirección de la memoria está asociada a una determinada parte del programa. El S7-200 asigna 64 bytes de la memoria L al programa principal, 64 bytes a cada nivel de anidado de las subrutinas y 64 bytes a las rutinas de interrupción.

A los bytes de la memoria L asignados al programa principal no se puede acceder ni desde las subrutinas ni desde las rutinas de interrupción. Una subrutina no puede acceder a la asignación de la memoria L del programa principal, ni a una rutina de interrupción, ni tampoco a una subrutina diferente. Una subrutina tampoco puede acceder a la asignación de la memoria L del programa principal, ni a la de otra subrutina.

El S7-200 asigna la memoria L según sea necesario en ese momento. Por consiguiente, mientras se está ejecutando la parte principal del programa, no existen las asignaciones de la memoria L para las subrutinas y las rutinas de interrupción. Cuando ocurre una interrupción o cuando se llama a una subrutina, la memoria local se asigna según sea necesario. La nueva asignación de la memoria L puede reutilizar las mismas direcciones de la memoria L de una subrutina o de una rutina de interrupción diferentes.

El S7-200 no inicializa la memoria L durante la asignación de direcciones, pudiendo contener cualquier valor. Al transferir parámetros formales a una llamada de subrutina, el S7-200 deposita los valores de los parámetros transferidos en las direcciones de la memoria L que se hayan asignado a esa subrutina. Las direcciones de la memoria L que no reciban un valor como resultado de la transferencia de parámetros formales no se inicializan, pudiendo contener cualquier valor en el momento de la asignación.

Bit:	L[direcc. byte].[direcc. bit]	L0.0
Byte, palabra o palabra doble:	L[tamaño] [direcc. byte inicial]	LB33

### Entradas analógicas: AI

El S7-200 convierte valores reales analógicos (p. ej. temperatura, tensión, etc.) en valores digitales en formato de palabra (de 16 bits). A estos valores se accede con un identificador de área (AI), seguido del tamaño de los datos (W) y de la dirección del byte inicial. Puesto que las entradas analógicas son palabras que comienzan siempre en bytes pares (p. ej. 0, 2, 4, etc.), es preciso utilizar direcciones con bytes pares (p. ej. AIW0, AIW2, AIW4, etc.) para acceder a las mismas. Las entradas analógicas son valores de sólo lectura.

Formato:	AIW[direcc. del byte inicial]	AIW4
----------	-------------------------------	------

**Salidas analógicas: AQ**

El S7-200 convierte valores digitales en formato de palabra (de 16 bits) en valores reales analógicos (p. ej. intensidad o tensión). Estos valores analógicos son proporcionales a los digitales. A los valores analógicos se accede con un identificador de área (AQ), seguido del tamaño de los datos (W) y de la dirección del byte inicial. Puesto que las salidas analógicas son palabras que comienzan siempre en bytes pares (p. ej. 0, 2, 4, etc.), es preciso utilizar direcciones con bytes pares (p. ej. AQW0, AQW2, AQW4, etc.) para acceder a las mismas. Las salidas analógicas son valores de sólo escritura.

Formato:  $AQW[\text{direcc. del byte inicial}]$  AQW4

**Relés de control secuencial (SCR): S**

Los relés de control secuencial (SCR o bits S) permiten organizar los pasos del funcionamiento de una máquina en segmentos equivalentes en el programa. Los SCRs permiten segmentar lógicamente el programa de control. A los relés de control secuencial (SCR) se puede acceder en formato de bit, byte, palabra o palabra doble.

Bit:  $S[\text{direcc. byte}][\text{direcc. bit}]$  S3.1  
 Byte, palabra o palabra doble:  $S[\text{tamaño}][\text{direcc. byte inicial}]$  SB4

**Formato de los números reales**

Los números reales (o números en coma flotante) se representan como números de 32 bits de precisión sencilla, conforme al formato descrito en la norma ANSI/IEEE 7541985 (v. fig. 4-9). A los números reales se accede en formato de palabra doble.

En el S7-200, los números en coma flotante tienen una precisión de hasta 6 posiciones decimales. Por consiguiente, al introducir una constante en coma flotante se pueden indicar como máximo 6 posiciones decimales.

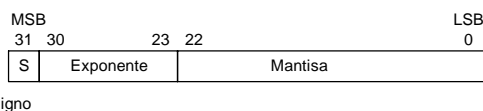


Figura 4-9 Formato de un número real

**Precisión al calcular números reales**

Los cálculos que comprendan una serie de valores larga, incluyendo números muy grandes y muy pequeños, pueden producir resultados inexactos. Ello puede ocurrir si los números difieren en 10 a la potencia de  $x$ , siendo  $x > 6$ .

Ejemplo:  $100\ 000\ 000 + 1 = 100\ 000\ 000$

**Formato de las cadenas**

Una cadena es una secuencia de caracteres. Cada uno de ellos se almacena en un byte diferente. El primer byte de la cadena define la longitud de la misma, es decir, el número de caracteres. La figura 4-10 muestra el formato de una cadena. Una cadena puede tener una longitud comprendida entre 0 y 254 caracteres, más el byte de longitud. Por tanto, la longitud máxima de una cadena es 255 bytes. Una constante de cadena se limita a 126 bytes.

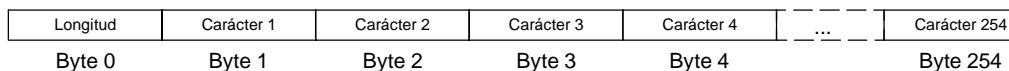


Figura 4-10 Formato de las cadenas

## Utilizar constantes para las operaciones del S7-200

Las constantes pueden utilizarse en numerosas operaciones del S7-200. Pueden ser valores de bytes, palabras o palabras dobles. El S7-200 almacena todas las constantes como números binarios que se pueden representar en formato decimal, hexadecimal, ASCII, o bien como números reales (en coma flotante) (v. tabla 4-2).

Tabla 4-2 Representación de constantes

Representación	Formato	Ejemplo
Decimal	[valor decimal]	20047
Hexadecimal	16#[valor hexadecimal]	16#4E4F
Binario	2#[número binario]	2#1010_0101_1010_0101
ASCII	'[texto ASCII]'	'ABCD'
Real	ANSI/IEEE 754-1985	+1.175495E-38 (positivo) -1.175495E-38 (negativo)
Cadena	"[texto cadena]"	"ABCDE"



### Consejo

El S7-200 no permite indicar tipos de datos específicos ni comprobar datos (p. ej. indicar si la constante es un entero de 16 bits, un entero con signo o un entero de 32 bits). Por ejemplo, la operación Sumar puede utilizar el valor depositado en VW100 como entero con signo, en tanto que una operación de combinación con O-exclusiva puede emplear ese mismo valor de VW100 como valor binario sin signo.

## Direccionar las E/S de la CPU y de los módulos de ampliación

Las entradas y salidas integradas en la CPU tienen direcciones de E/S fijas. Para agregar a la CPU S7-200 entradas y salidas (E/S) adicionales, se pueden conectar módulos de ampliación a la derecha de la CPU, formando así una cadena de E/S. Las direcciones de E/S del módulo son determinadas por el tipo de E/S y por la posición relativa del módulo en la cadena (con respecto al anterior módulo de entradas o salidas del mismo tipo). Por ejemplo, un módulo de salidas no afecta a las direcciones de un módulo de entradas y viceversa. Igualmente, los módulos analógicos no afectan al direccionamiento de los módulos digitales y viceversa.



### Consejo

El espacio de la imagen de proceso para las E/S digitales se reserva siempre en incrementos de ocho bits (un byte). Si un módulo no dispone de una E/S física para cada bit de cada byte reservado, estos bits no utilizados no se podrán asignar a los módulos siguientes en la cadena de E/S. En los módulos de entradas, los bits no utilizados se ponen a cero cada vez que se actualizan las entradas.

Las E/S analógicas se asignan siempre en incrementos de dos puntos. Si un módulo no incorpora E/S físicas para cada uno de esos puntos, éstos se perderán y no se podrán asignar a los módulos siguientes en la cadena de E/S.

La figura 4-11 muestra un ejemplo de la numeración de E/S para una configuración hardware en particular. Los huecos entre las direcciones (que se representan en texto gris en cursiva) no se pueden utilizar en el programa.

CPU 224XP		4 entradas / 4 salidas	8 entradas	4 entradas analógicas 1 salida analógica	8 salidas	4 entradas analógicas 1 salida analógica	
I0.0	Q0.0	Módulo 0		Módulo 2	Módulo 3	Módulo 4	
I0.1	Q0.1	I2.0	Q2.0	I3.0	Q3.0	I3.0	Q3.0
I0.2	Q0.2	I2.1	Q2.1	I3.1	Q3.1	I3.1	Q3.1
I0.3	Q0.3	I2.2	Q2.2	I3.2	Q3.2	I3.2	Q3.2
I0.4	Q0.4	I2.3	Q2.3	I3.3	Q3.3	I3.3	Q3.3
I0.5	Q0.5	I2.4	Q2.4	I3.4	Q3.4	I3.4	Q3.4
I0.6	Q0.6	I2.5	Q2.5	I3.5	Q3.5	I3.5	Q3.5
I0.7	Q0.7	I2.6	Q2.6	I3.6	Q3.6	I3.6	Q3.6
I1.0	Q1.0	I2.7	Q2.7	I3.7	Q3.7	I3.7	Q3.7
I1.1	Q1.1	E/S de ampliación					
I1.2	Q1.2						
I1.3	Q1.3						
I1.4	Q1.4						
I1.5	Q1.5						
I1.6	Q1.6						
I1.7	Q1.7						
AIW0	AQW0						
AIW2	AQW2						
E/S locales							

Figura 4-11 Ejemplo de direcciones de E/S integradas y de ampliación (CPU 224XP)

### Utilizar punteros para el direccionamiento indirecto de la de memoria del S7-200

El direccionamiento indirecto utiliza un puntero para acceder a los datos de la memoria. Los punteros son valores de palabra doble que señalan a una dirección diferente en la memoria. Como punteros sólo se pueden utilizar direcciones de las memorias V y L, o bien los acumuladores (AC1, AC2 y AC3). Para crear un puntero se debe utilizar la operación Transferir palabra doble, con objeto de transferir la dirección indirecta a la del puntero. Los punteros también se pueden transferir como parámetros a una subrutina.

El S7-200 permite utilizar punteros para acceder a las siguientes áreas de memoria: I, Q, V, M, S, AI, AQ, SM, T (sólo el valor actual) y C (sólo el valor actual). El direccionamiento indirecto no se puede utilizar para acceder a un bit individual ni para acceder a las áreas de memoria HC o L.

Para acceder indirectamente a los datos de una dirección de la memoria es preciso crear un puntero a esa dirección, introduciendo para ello un carácter "&" y la dirección a la que se desea acceder. El operando de entrada de la operación debe ir precedido de un carácter "&" para especificar que a la dirección indicada por el operando de salida (es decir, el puntero) se debe transferir la dirección y no su contenido.

Introduciendo un asterisco (\*) delante de un operando de una operación, se indica que el operando es un puntero. En el ejemplo que muestra la figura 4-12, \*AC1 significa que AC1 es el puntero del valor de palabra indicado por la operación Transferir palabra (MOVW). En este ejemplo, los valores almacenados en VB200 y VB201 se transfieren al acumulador AC0.

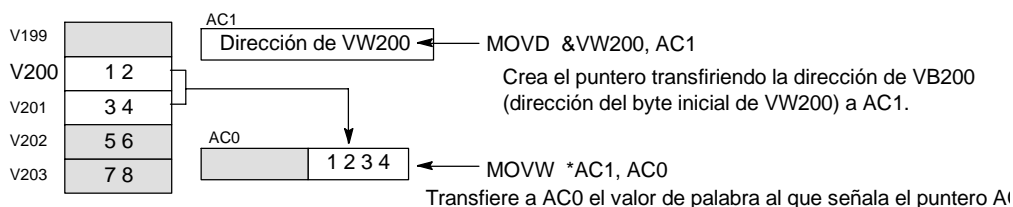


Figura 4-12 Crear y utilizar un puntero

Como muestra la figura 4-13, es posible modificar el valor de un puntero. Puesto que los punteros son valores de 32 bits, para cambiarlos es preciso utilizar operaciones de palabra doble. Las operaciones aritméticas simples, tales como sumar o incrementar, se pueden utilizar para modificar los valores de los punteros.

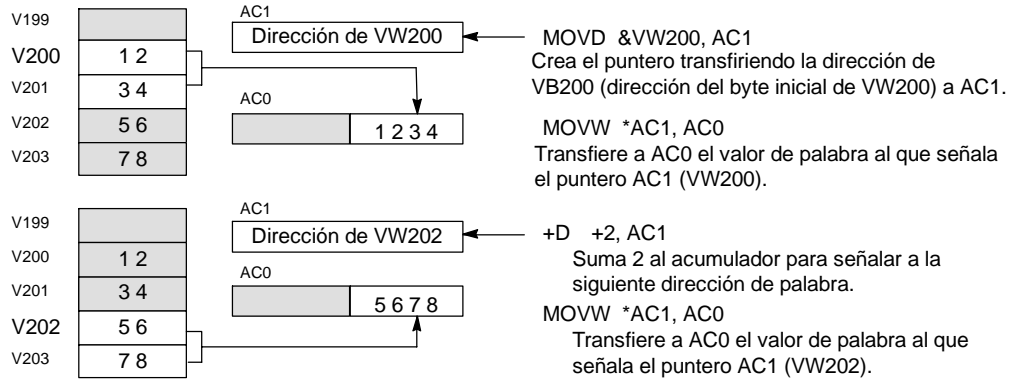


Figura 4-13 Modificar un puntero

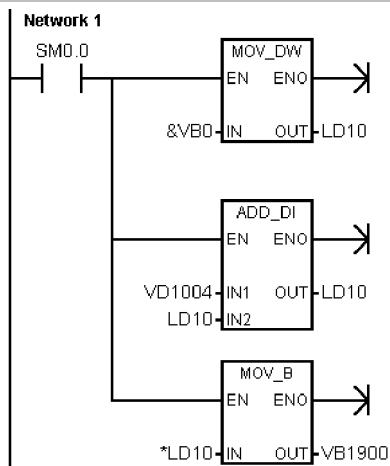


**Consejo**

Recuerde que debe indicar el tamaño de los datos a los que desea acceder. Para acceder a un byte, incremente el valor del puntero en 1. Para acceder a una palabra, o bien al valor actual de un temporizador o de un contador, incremente el valor del puntero en 2. Para acceder a una palabra doble, incremente el valor del puntero en 4.

**Programa de ejemplo de un offset para acceder a datos de la memoria V**

El presente ejemplo utiliza LD10 como puntero a la dirección VB0. El puntero se incrementa luego con un offset almacenado en VD1004. LD10 señala entonces a otra dirección en la memoria V (VB0 + offset). El valor almacenado en la dirección de la memoria V a la que señala LD10 se copia luego a VB1900. Modificando el valor en VD1004 es posible acceder a cualquier dirección de la memoria V.



```

Network 1 //Utilizar un puntero para leer el valor
//de cualquier dirección VB:
//
//1º Cargar la dirección inicial de la
//memoria V en un puntero.
//2º Sumar al puntero el offset ajustado.
//3º Copiar el valor de la memoria V
//(offset) en VB1900.
//
LD SM0.0
MOVD &VB0, LD10
+D VD1004, LD10
MOVB *LD10, VB1900
  
```

**Programa de ejemplo de un puntero para acceder a datos de una tabla**

Este ejemplo utiliza LD14 como puntero a una receta almacenada en una tabla de recetas que comienza en VB100. En el presente ejemplo, VW1008 almacena el índice en una determinada receta de la tabla. Si cada una de las recetas tiene una longitud de 50 bytes, el índice debe multiplicarse por 50 para obtener el offset de la dirección inicial de una determinada receta. Sumando el offset al puntero es posible acceder a la receta en cuestión. En este ejemplo, la receta se copia a los 50 bytes que comienzan en VB1500.

	<p>Network 1 //Transferir una receta de una tabla de recetas:  // - Cada receta tiene una longitud de 50 bytes.  // - El parámetro de índice (VW1008) identifica la receta a cargar.  //  //1º Crear un puntero a la dirección inicial de la tabla de recetas.  //2º Convertir el índice de la receta a un valor de palabra doble.  //3º Multiplicar el offset para ajustar el tamaño de cada receta.  //4º Sumar al puntero el offset ajustado.  //5º Transferir la receta seleccionada a VB1500 vía VB1549.</p> <pre> LD SM0.0 MOVD &amp;VB100, LD14 ITD VW1008, LD18 *D +50, LD18 +D LD18, LD14 BMB *LD14, VB1500, 50 </pre>
--	---

## Guardar y restablecer datos en el S7-200

El S7-200 ofrece diversas funciones para garantizar que el programa de usuario y los datos se almacenen de forma segura en el S7-200.

- Áreas remanentes - Áreas de la memoria de datos definidas por el usuario de manera que no se modifiquen tras desconectar y volver a conectar la alimentación, a condición de que no se hayan descargado el condensador de alto rendimiento ni el cartucho de pila opcional. Las áreas de la memoria V y M, así como los valores actuales de los temporizadores y contadores son las únicas áreas que se pueden configurar como remanentes.
- Memoria permanente - Memoria no volátil utilizada para guardar los bloques de programa, de datos y del sistema, así como los valores forzados y la memoria M configurada para que se guarde tras un corte de alimentación, así como valores seleccionados escritos bajo el control del programa de usuario
- Cartucho de memoria - Memoria no volátil extraíble utilizada para guardar los bloques de programa, de datos y del sistema, así como las recetas, los registros de datos y los valores forzados

El Explorador S7-200 se puede utilizar para guardar los archivos de documentación (doc, txt, pdf, etc.) en el cartucho. Asimismo, el Explorador S7-200 permite realizar tareas de mantenimiento de archivos en el cartucho de memoria (copiar, borrar, directorio e iniciar).

Para enchufar un cartucho de memoria, retire la tapa de plástico del receptáculo de la CPU S7-200 e inserte el cartucho en el receptáculo. El cartucho se ha diseñado de forma que sólo se pueda insertar en un sólo sentido en el receptáculo.

### **Cuidado**

Las descargas electrostáticas pueden deteriorar el cartucho de memoria o su receptáculo en el S7-200.

Cuando utilice el cartucho de memoria, deberá estar en contacto con una superficie conductiva puesta a tierra y/o llevar puesta una pulsera puesta a tierra. Guarde el cartucho en una caja conductiva.

## Cargar los elementos del proyecto en la CPU y en el PC

El proyecto comprende tres elementos diferentes, a saber:

- Bloque de programa
- Bloque de datos (opcional)
- Bloque de sistema (opcional)
- Recetas (opcional):
- Configuraciones de registros de datos (opcional)

Cuando un proyecto se carga en la CPU, los bloques de programa, de datos y del sistema se guardan de forma segura en la memoria no volátil. Las recetas y las configuraciones de registros de datos se almacenan en el cartucho de memoria, sustituyendo las recetas y los registros de datos existentes. Todos los elementos del programa que no se carguen en la CPU permanecen inmodificados en la memoria no volátil y el cartucho de memoria.

Si se deben cargar recetas y configuraciones de datos en la CPU, el cartucho de memoria debe estar insertado para que el programa funcione correctamente.

Para cargar un proyecto en una CPU S7-200:

1. Elija el comando de menú **Archivo > Cargar en CPU**.
2. Haga clic en cada uno de los elementos del proyecto que desea cargar en la CPU.
3. Haga clic en el botón "Cargar en CPU".

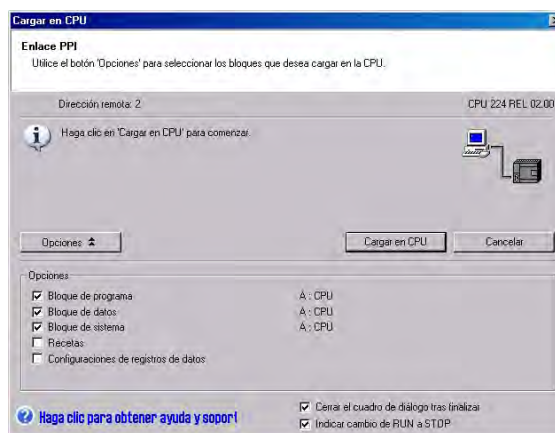


Figura 4-14 Cargar un proyecto en una CPU S7-200

Cuando un proyecto se carga en la PG/el PC con STEP 7-Micro/WIN, el S7-200 carga los bloques de programa, de datos y del sistema desde la memoria no volátil. Las recetas y las configuraciones de registros de datos se cargan en la PG/el PC desde el cartucho de memoria. Los datos de los registros de datos no se cargan en la PG/el PC con STEP 7-Micro/WIN, sino con el Explorador S7-200 (consulte el capítulo 14).

Para cargar un proyecto en la PG/el PC desde una CPU S7-200:

1. Elija el comando de menú **Archivo > Cargar en PG**.
2. Haga clic en cada uno de los elementos del proyecto que desea cargar en la PG/el PC.
3. Haga clic en el botón "Cargar en PG".

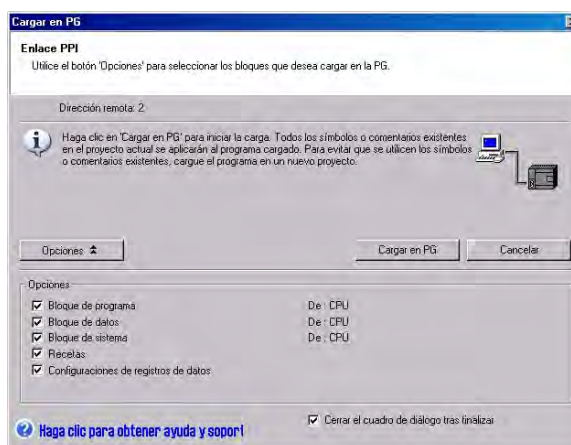


Figura 4-15 Cargar un proyecto en en la PG/el PC desde el S7-200



## Guardar el programa en un cartucho de memoria

El S7-200 permite copiar el programa de usuario de una CPU a otra utilizando un cartucho de memoria. Asimismo, los siguientes bloques de pueden actualizar en el S7-200: el bloque de programa, el bloque de sistema y/o el bloque de datos.

Antes de copiar elementos del programa en el cartucho de memoria, STEP 7-Micro/WIN borra todos los elementos contenidos allí (incluyendo las recetas y los registros de datos), a excepción de los archivos de usuario. Si el programa no cabe en el cartucho de memoria, debido al tamaño de los archivos, puede utilizar uno de los métodos siguientes con objeto de crear suficiente espacio para almacenar el programa: bien sea, borrar el cartucho de memoria eligiendo el comando de menú **CPU > Borrar cartucho de memoria**, o bien abrir el Explorador S7-200 y borrar los archivos de usuario que no se necesiten más.

Para poder programar el cartucho de memoria, la CPU debe estar en modo STOP.

Para guardar el programa en el cartucho de memoria:

1. Elija el comando de menú **CPU > Cartucho de memoria**.
2. Haga clic en cada uno de los elementos del proyecto que desea copiar en el cartucho de memoria (todos los elementos existentes en el proyecto aparecen seleccionados por defecto). Si está seleccionado el bloque de sistema, se copiarán también los valores forzados.
3. Haga clic en el botón "Programar".

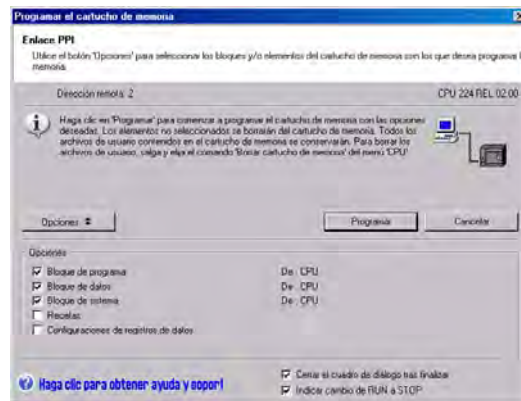


Figura 4-16 Guardar el programa en un cartucho de memoria

Los bloques de programa, de sistema y de datos, así como todos los valores forzados se copian de la memoria no volátil del S7-200 en el cartucho de memoria. Las recetas y configuraciones de registros de datos se copian de STEP 7-Micro/WIN en el cartucho de memoria.

## Restablecer el programa desde un cartucho de memoria

Para transferir el programa de un cartucho de memoria en el S7-200, es preciso conectar la alimentación del S7-200 con el cartucho insertado. Si alguno de los bloques o valores forzados existentes en el cartucho de memoria difieren de los del S7-200, todos los bloques existentes en el cartucho de memoria se copiarán en el S7-200.

- Si un bloque de programa ha sido transferido desde el cartucho de memoria, se sustituye el bloque de programa existente en la memoria no volátil.
- Si un bloque de datos ha sido transferido desde el cartucho de memoria, se sustituye el bloque de datos existente en la memoria no volátil, se borra toda la memoria V y ésta se inicializa con el contenido del bloque de datos.
- Si un bloque de sistema ha sido transferido desde el cartucho de memoria, se sustituyen el bloque de sistema y los valores forzados existentes en la memoria no volátil y se borran todas las áreas remanentes.

El cartucho de memoria se puede extraer una vez que el programa transferido se haya guardado en la memoria no volátil. No obstante, si el cartucho contiene recetas o registros de datos, debe permanecer insertado. Si el cartucho de memoria permanece insertado, se retrasa la entrada a modo RUN las próximas veces que se conecte la alimentación.

### Nota

Si se conecta la alimentación de la CPU S7-200 estando insertado un cartucho de memoria programado con un modelo diferente de CPU S7-200, podría ocurrir un error. Los cartuchos de memoria que se hayan programado en una CPU de un modelo inferior se pueden leer en una CPU de un modelo superior, mas no al contrario. Por ejemplo, los cartuchos de memoria programados en una CPU 221 ó 222 se pueden leer también en una CPU 224. No obstante, los cartuchos de memoria programados en una CPU 224 son rechazados por una CPU 221 ó 222.

El apartado "Cartuchos opcionales" del anexo A contiene una lista en la que figuran todas las restricciones al utilizar cartuchos de memoria.

## Guardar el área de marcas (M) tras un corte de alimentación

Si se define que los primeros 14 bytes del área de marcas (MB0 a MB13) sean remanentes, estos bytes se guardan en la memoria no volátil cuando se produzca un corte de alimentación del S7-200. El ajuste estándar para los primeros 14 bytes de la memoria M es que no sean remanentes.

## Restablecer los datos tras conectar la alimentación

Tras conectar la alimentación, el S7-200 restablece el bloque de programa y el bloque de sistema desde la memoria no volátil. El S7-200 comprueba luego si el condensador de alto rendimiento y el cartucho de pila opcional han respaldado los datos almacenados en la RAM. En caso afirmativo, no se modifican las áreas remanentes de la memoria de datos de usuario. Las áreas no remanentes de la memoria V se restablecen conforme con el contenido del bloque de datos en la memoria no volátil. Las áreas no remanentes de las demás áreas de memoria se borran.

Si el contenido de la RAM no se ha respaldado (p. ej. en el caso de un corte de alimentación prolongado), el S7-200 borra todas las áreas de datos de usuario, activa la marca "Datos remanentes perdidos" (SM0.2), restablece la memoria V conforme con el contenido del bloque de datos en la memoria no volátil, y restablece los primeros 14 bytes de la memoria M a partir de la memoria no volátil, si estos bytes se han definido previamente como remanentes.

## Utilizar el programa para guardar la memoria V en la memoria no volátil

Un valor (byte, palabra o palabra doble) almacenado en cualquier dirección de la memoria V se puede guardar en la memoria no volátil. Por lo general, esta operación prolonga el tiempo de ciclo en 10 a 15 ms. Si en esta operación se escribe un valor en el área de memoria V de la memoria no volátil, se sobrescribirá el valor anterior de esa dirección.

La operación de guardar en memoria no volátil no actualiza los datos contenidos en el cartucho de memoria.



### Consejo

Puesto que el número de operaciones de guardar en EEPROM es limitado (mín. 100.000, típ. 1.000.000), vigile que se almacenen sólo los valores necesarios. De lo contrario, es posible que se sobrecargue la EEPROM y que falle la CPU. Generalmente, las operaciones de guardar se deberían ejecutar sólo cuando se presenten determinados eventos que ocurran con poca frecuencia.

Por ejemplo, si el tiempo de ciclo del S7-200 es 50 ms y un valor se almacena una vez por ciclo, la EEPROM se llenaría al cabo de 5.000 segundos, es decir, en menos de una hora y media. En cambio, si ese valor se almacena cada hora, la EEPROM podría utilizarse 11 años como mínimo.

## Copiar la memoria V en la memoria no volátil

El byte de marcas 31 (SMB31) ordena al S7-200 que copie un valor de la memoria V en el área de la memoria V de la memoria no volátil. La palabra de marcas 32 (SMW32) almacena la dirección del valor a copiar. La figura 4-17 muestra el formato de SMB31 y SMW32.

Para programar el S7-200 con objeto de guardar o escribir un valor determinado en la memoria V:

1. Cargue en SMW32 la dirección de la memoria V del valor a almacenar.
2. Cargue el tamaño de los datos en SM31.0 y SM31.1, como muestra la figura 4-17.
3. Ponga a 1 la marca SM31.7.

Al final de cada ciclo, el S7-200 comprueba el estado de SM31.7. Si SM31.7 es "1", el valor indicado se guarda en la memoria no volátil. La operación se finaliza cuando el S7-200 ponga SM31.7 a 0.

No cambie el valor en la memoria V antes de finalizar la operación de guardar.

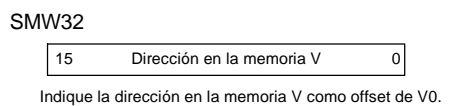
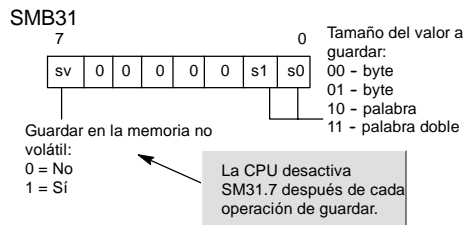


Figura 4-17 SMB31 y SMW32



### Consejo

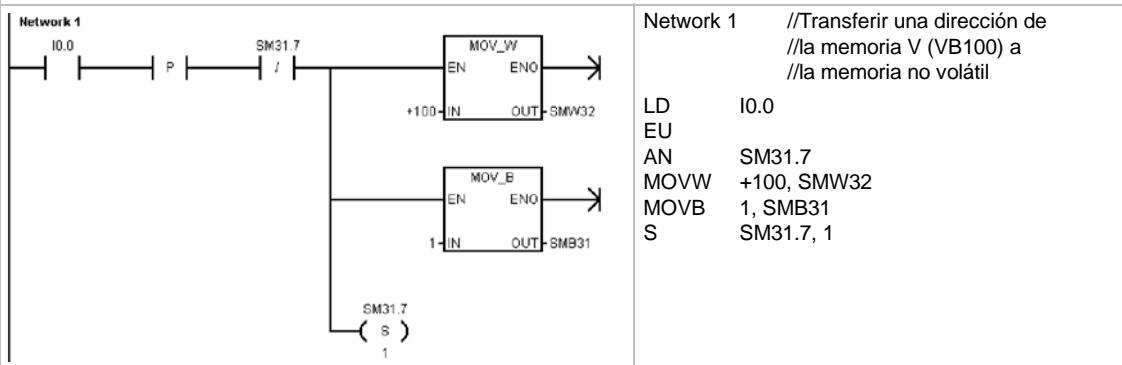
La memoria V se puede copiar en la memoria no volátil para guardar valores creados por un HMI y almacenados por el programa en la EEPROM interna.

Para incluir en el proyecto de STEP 7-Micro/WIN los valores guardados en la EEPROM interna es preciso cargar el DB en la PG / el PC. No obstante, esta carga sólo es posible si el DB (que incluía una variable con una dirección igual o superior a la dirección de la memoria V guardada en SMW32) se había cargado antes en la CPU desde STEP 7-Micro/WIN.

### Programa de ejemplo: Copiar la memoria V en la memoria no volátil

En este ejemplo, VB100 se transfiere a la memoria no volátil. Si se produce un flanco positivo en I0.0 y si no se está efectuando ninguna otra transferencia, se carga la dirección de la memoria V a transferir a SMW32. Luego se selecciona la cantidad de memoria V a transferir (1=byte; 2=palabra; 3=palabra doble o número real). A continuación, se activa SM31.7 para que el S7-200 transfiera los datos al final del ciclo

El S7-200 desactiva automáticamente SM31.7 al finalizar la transferencia.



## Seleccionar el modo de operación del S7-200

El S7-200 tiene dos modos de operación, a saber: STOP y RUN. Los LEDs de estado en el frente de la CPU indican el modo de operación actual. En modo STOP, el S7-200 no ejecuta el programa. Entonces es posible cargar un programa o la configuración de la CPU. En modo RUN, el S7-200 ejecuta el programa.

- ❑ El S7-200 incorpora un selector que permite cambiar el modo de operación. El modo de operación se puede cambiar manualmente accionando el selector (ubicado debajo de la tapa de acceso frontal del S7-200). Si el selector se pone en STOP, se detiene la ejecución del programa. Si se pone en RUN, se inicia la ejecución del programa. Si se pone en TERM, no cambia el modo de operación.

Si se interrumpe la alimentación estando el selector en posición STOP o TERM, el S7-200 pasa a modo STOP cuando se le aplique tensión. Si se interrumpe la alimentación estando el selector en posición RUN, el S7-200 pasa a modo RUN cuando se le aplique tensión.

- ❑ STEP 7-Micro/WIN permite cambiar el modo de operación del S7-200 conectado. Para que el modo de operación se pueda cambiar mediante el software, el selector del S7-200 debe estar en posición TERM o RUN. Elija para ello el comando de menú **CPU > STOP** o **CPU > RUN**, respectivamente (o haga clic en los botones correspondientes de la barra de herramientas).
- ❑ Para cambiar el S7-200 a modo STOP es posible introducir la correspondiente operación (STOP) en el programa. Ello permite detener la ejecución del programa en función de la lógica. Para más información sobre la operación STOP, consulte el capítulo 6.

## Utilizar el Explorador S7-200

El Explorador S7-200 es una ampliación del Explorador de Windows que sirve para acceder a las CPUs S7-200, permitiendo explorar el contenido de todas las CPUs conectadas. Ello permite determinar los bloques diferentes que puedan existir en la CPU o en el cartucho de memoria. Cada bloque dispone de propiedades.

Puesto que el Explorador S7-200 es una ampliación del Explorador de Windows, se soportan la navegación estándar y el comportamiento de Windows.

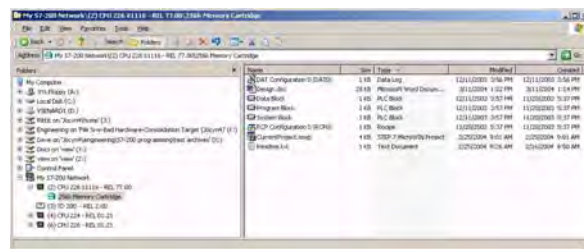


Figura 4-18 Explorador S7-200

El Explorador S7-200 es el mecanismo utilizado para leer los registros de datos almacenados en el cartucho de memoria. Para más información al respecto, consulte el capítulo 14.

El Explorador S7-200 también puede utilizarse para leer o escribir archivos de usuario en el cartucho de memoria. Estos archivos pueden ser de cualquier tipo, documentos de MS Word, archivos de imagen (.bmp), archivos .jpeg, o bien proyectos de STEP 7-Micro/WIN.

## Funciones del S7-200

El S7-200 ofrece diversas funciones especiales para personalizar la aplicación.

### El S7-200 permite leer o escribir directamente las E/S con el programa

El juego de operaciones del S7-200 incluye funciones para leer y escribir directamente las E/S físicas. Estas operaciones de control directo de las entradas y salidas (E/S) permiten acceder a la entrada o salida física en cuestión, aunque el acceso a las E/S se efectúa por lo general a través de las imágenes de proceso.

El acceso directo a una entrada no modifica la dirección correspondiente en la imagen de proceso de las entradas. En cambio, el acceso directo a una salida actualiza simultáneamente la dirección correspondiente en la imagen de proceso de las salidas.



#### Consejo

El S7-200 procesa las entradas analógicas como si fuesen datos directos, a menos que se haya habilitado la filtración de las entradas analógicas. Cuando se escribe un valor en una salida analógica, ésta se actualiza inmediatamente.

Por lo general, es recomendable utilizar la imagen de proceso, en vez de acceder directamente a las entradas o salidas mientras se ejecuta el programa. Hay tres razones principales para utilizar las imágenes de proceso:

- El sistema verifica todas las entradas al comienzo del ciclo. De este modo se sincronizan y "congelan" los valores de estas entradas mientras se ejecuta el programa. La imagen de proceso actualiza las salidas tras finalizar la ejecución del programa. Esto tiene un efecto estabilizador en el sistema.
- El programa de usuario puede acceder a la imagen de proceso mucho más rápido de lo que podría acceder directamente a las E/S físicas, lo que acelera la ejecución del programa.
- Las E/S son unidades de bit a las que se debe acceder en formato de bit o de byte. En cambio, a la imagen de proceso se puede acceder en formato de bit, byte, palabra y palabra doble, lo que ofrece flexibilidad adicional.

### El S7-200 permite interrumpir el ciclo con el programa

Si se utilizan interrupciones, las rutinas asociadas a los eventos de interrupción se almacenan como parte del programa. Las rutinas de interrupción no se ejecutan como parte del ciclo, sino sólo cuando ocurre el evento (en cualquier punto del ciclo).

El S7-200 procesa las interrupciones según su prioridad y después en el orden que aparecen. Para más información, consulte la descripción de las operaciones de interrupción en el capítulo 6.

## El S7-200 permite asignar tiempo de procesamiento para la edición en modo RUN y el estado de ejecución

Es posible configurar el porcentaje del tiempo de ciclo que se dedicará a procesar la edición en modo RUN o el estado de ejecución. (La edición en modo RUN y el estado de ejecución son opciones que ofrece STEP 7-Micro/WIN para facilitar la comprobación del programa de usuario.) Si se incrementa el porcentaje de tiempo dedicado a estas dos tareas, aumentará también el tiempo de ciclo, por lo que el proceso de control se ejecutará más lentamente.

El porcentaje estándar dedicado a procesar la edición en modo RUN y el estado de ejecución es 10%. Este ajuste se ha elegido como compromiso apropiado para procesar las operaciones de compilación y de estado, reduciendo al mismo tiempo el impacto en el proceso de control. Este valor se puede ajustar en incrementos de 5% hasta un máximo de 50%. Para ajustar el porcentaje del tiempo de ciclo dedicado a las peticiones de comunicación en segundo plano:

1. Elija el comando de menú **Ver > Componente > Bloque de sistema** y seleccione "Tiempo en segundo plano".
2. En la ficha "Tiempo en segundo plano", utilice la lista desplegable para seleccionar el tiempo en segundo plano para la comunicación.
3. Haga clic en "Aceptar" para confirmar su selección.
4. Cargue en el S7-200 el bloque de sistema modificado.

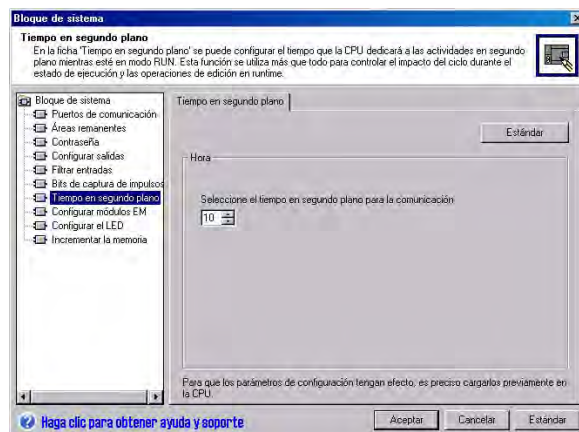


Figura 4-19 Tiempo en segundo plano para la comunicación

## El S7-200 permite fijar el estado de las salidas digitales al cambiar a modo STOP

La tabla de salidas del S7-200 permite seleccionar si las salidas digitales deben adoptar valores conocidos al cambiar a modo STOP, o bien congelar las salidas en su último estado antes del cambio. La tabla de salidas analógicas forma parte del bloque de sistema que se carga y almacena en el S7-200.

1. Elija el comando de menú **Ver > Componente > Bloque de sistema** y seleccione "Configurar salidas". Haga clic en la ficha "Digitales".
2. Para congelar las salidas en su último estado, marque la casilla de verificación "Congelar salidas".
3. Para copiar los valores de la tabla en las salidas, introduzca estos valores haciendo clic en las casillas de verificación correspondientes a las salidas que desea activar (poner a 1) cuando la CPU cambie de RUN a STOP. En la tabla, todas las salidas están desactivadas por defecto.
4. Haga clic en "Aceptar" para confirmar las selecciones efectuadas.
5. Cargue en el S7-200 el bloque de sistema modificado.

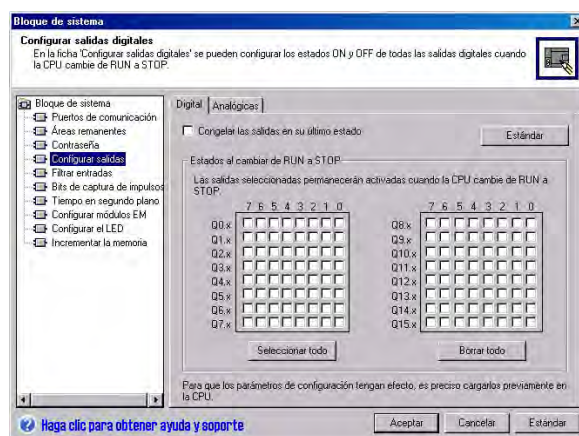


Figura 4-20 Configurar las salidas digitales

## El S7-200 permite configurar el valor de las salidas analógicas

La tabla de salidas analógicas permite ajustar éstas a valores conocidos tras un cambio de RUN a STOP, o bien conservar los valores de las salidas existentes antes del cambio a modo STOP. La tabla de salidas analógicas forma parte del bloque de sistema que se carga y almacena en la CPU S7-200.

1. Elija el comando de menú **Ver > Componente > Bloque de sistema** y seleccione "Configurar salidas". Haga clic en la ficha "Analógicas".
2. Para congelar las salidas en su último estado, marque la casilla de verificación "Congelar salidas".
3. La tabla "Congelar valores" permite ajustar las salidas analógicas a un valor conocido (32768 a 32762) cuando se produzca un cambio de RUN a STOP.
4. Haga clic en "Aceptar" para confirmar las selecciones efectuadas.
5. Cargue en el S7-200 el bloque de sistema modificado.

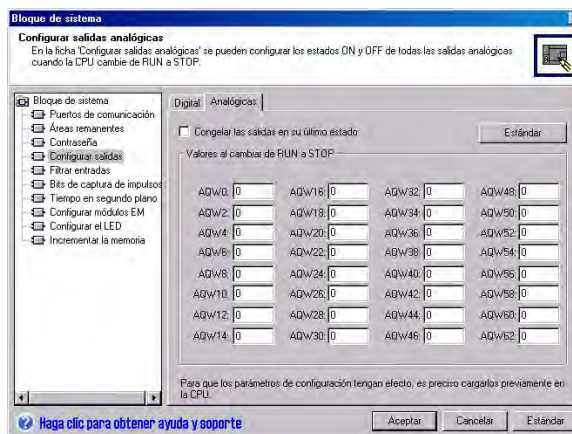


Figura 4-21 Configurar las salidas analógicas

## El S7-200 permite definir el respaldo de la memoria en caso de un corte de alimentación

Es posible definir hasta seis áreas remanentes para seleccionar las áreas de memoria que deban respaldarse cuando se interrumpa la alimentación. Es posible determinar que sean remanentes los rangos de direcciones en las áreas de memoria V, M, C y T. En el caso de los temporizadores, sólo pueden respaldarse los que tienen retardo a la conexión con memoria (TONR). El ajuste estándar para los primeros 14 bytes de la memoria M es que no sean remanentes.

Sólo se pueden respaldar los valores actuales de los temporizadores y contadores. Los bits de los temporizadores y de los contadores no son remanentes.



### Consejo

Si el rango comprendido entre MB0 y MB13 debe ser remanente, se habilita una función especial que guarda automáticamente estas direcciones en la memoria no volátil al desconectarse la alimentación.

Para definir las áreas remanentes:

1. Elija el comando de menú **Ver > Componente > Bloque de sistema** y seleccione "Áreas remanentes".
2. Seleccione las áreas de memoria que deben respaldarse tras un corte de alimentación y haga clic en "Aceptar".
3. Cargue en el S7-200 el bloque de sistema modificado.

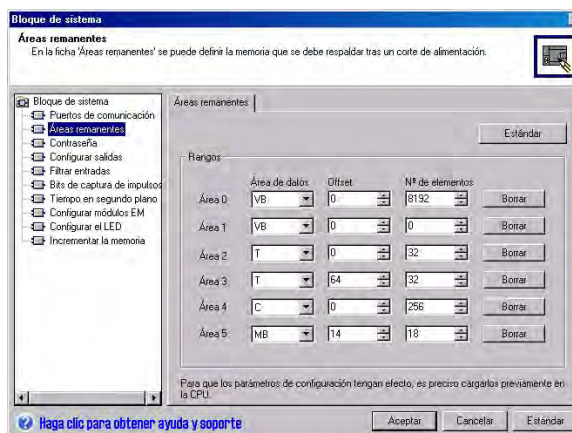


Figura 4-22 Definir las áreas remanentes



## El S7-200 permite filtrar las entradas digitales

El S7-200 permite seleccionar un filtro de entrada que define un tiempo de retardo (comprendido entre 0,2 ms y 12,8 ms) para algunas o bien para todas las entradas digitales integradas. Este retardo sirve para filtrar en el cableado de entrada las interferencias que pudieran causar cambios accidentales del estado de las entradas.

El filtro de entrada forma parte del bloque de sistema que se carga y se almacena en el S7-200. El tiempo estándar del filtro es 6,4 ms. Como muestra la figura 4-23, toda especificación del tiempo de retardo se aplica a grupos de entradas.

Para configurar el tiempo de retardo del filtro de entradas:

1. Elija el comando de menú **Ver > Componente > Bloque de sistema** y seleccione "Filtrar entradas". Haga clic en la ficha "Digitales".
2. Introduzca el retardo de cada grupo de entradas y haga clic en "Aceptar".
3. Cargue en el S7-200 el bloque de sistema modificado.

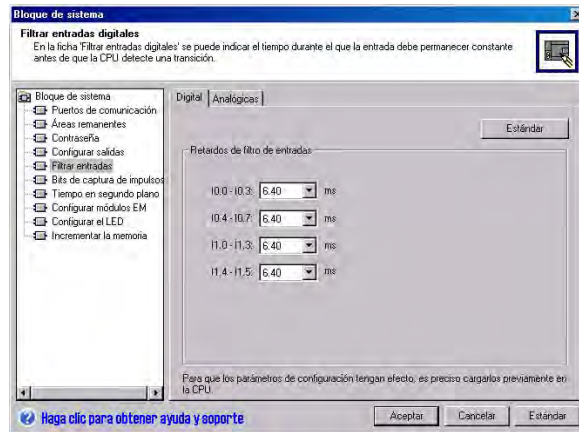


Figura 4-23 Filtrar las entradas digitales



### Consejo

El filtro de entradas digitales afecta el valor de la entrada desde el punto de vista de las operaciones de lectura, las interrupciones y las capturas de impulsos. Dependiendo del filtro seleccionado, el programa podría omitir un evento de interrupción o una captura de impulsos. Los contadores rápidos cuentan los eventos en las entradas no filtradas.

## El S7-200 permite filtrar las entradas analógicas

El S7-200 permite filtrar las distintas entradas analógicas utilizando el software. El valor filtrado es el valor promedio de un número preseleccionado de muestreos de la entrada analógica. Los datos de filtración indicados (número de impulsos y banda muerta) se aplican a todas las entradas analógicas para las que se habilite esta función.

El filtro dispone de una función de respuesta rápida para que los cambios considerables se puedan reflejar rápidamente en el valor de filtración. El filtro cambia al último valor de la entrada analógica cuando ésta exceda una diferencia especificada del valor actual. Esta diferencia, denominada banda muerta, se especifica en contajes del valor digital de la entrada analógica.

La configuración estándar es permitir que se filtren todas las entradas analógicas, a excepción de AIW0 y AIW2 en la CPU 224XP.

1. Elija el comando de menú **Ver > Componente > Bloque de sistema** y seleccione "Filtrar entradas". Haga clic en la ficha "Análogicas".
2. Elija las entradas analógicas que desea filtrar, el número de muestreos y la banda muerta.
3. Haga clic en "Aceptar".
4. Cargue en el S7-200 el bloque de sistema modificado.

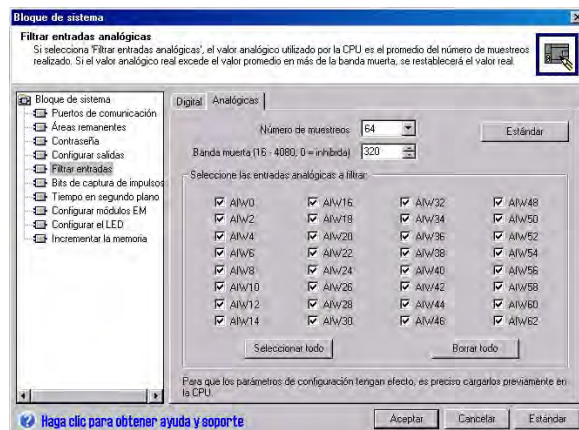


Figura 4-24 Filtrar las entradas analógicas



**Consejo**

No utilice el filtro analógico en módulos que transfieran información digital o indicaciones de alarma en las palabras analógicas. Desactive siempre el filtro analógico si utiliza módulos RTD, termopar o ASInterface Master.



**Consejo**

El convertidor analógico/digital filtra las entradas AIW0 y AIW2 de la CPU 224XP. Por lo general, no es necesario filtrar las entradas en el software.

### El S7-200 permite capturar impulsos de breve duración

El S7-200 ofrece una función de captura de impulsos que puede utilizarse para algunas o todas las entradas digitales integradas. Esta función permite capturar impulsos altos o bajos de tan corta duración que no se registrarían en todos los casos, cuando el S7-200 lee las entradas digitales al comienzo del ciclo. Si se ha habilitado la captura de impulsos en una entrada y cambia el estado de señal de la misma, este cambio se conserva hasta la siguiente actualización del ciclo. De esta forma, un impulso de breve duración se captura y se conserva hasta que el S7-200 lea las entradas.

La función de captura de impulsos se puede habilitar individualmente para cada una de las entradas digitales integradas.

Para configurar la captura de impulsos:

1. Elija el comando de menú **Ver > Componente > Bloque de sistema** y seleccione "Bits de captura de impulsos".
2. Marque la casilla de verificación correspondiente y haga clic en "Aceptar".
3. Cargue en el S7-200 el bloque de sistema modificado.

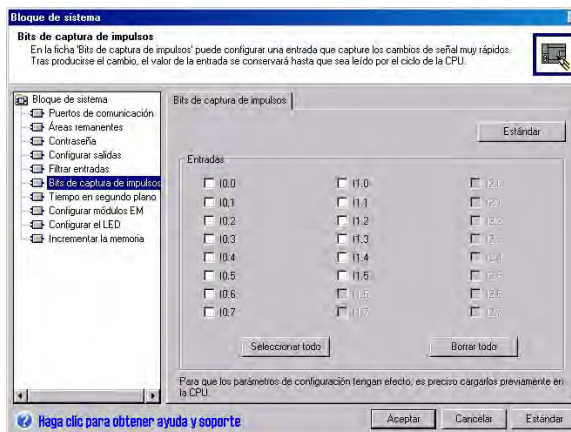


Figura 4-25 Capturar impulsos

La figura 4-26 muestra la operación básica del S7-200 con y sin captura de impulsos.

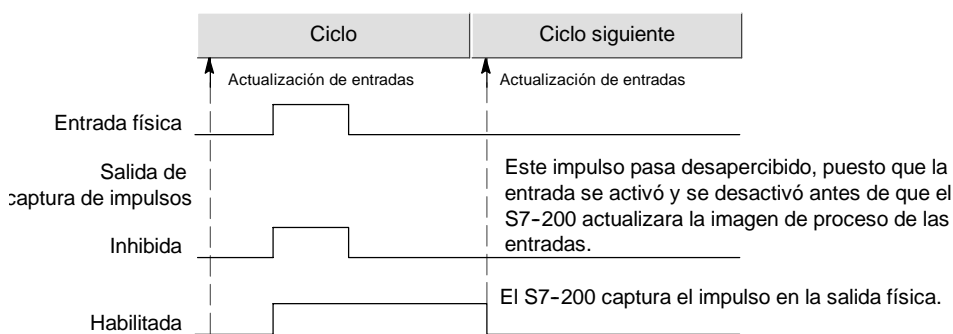


Figura 4-26 Operación del S7-200 con y sin captura de impulsos

Puesto que la captura de impulsos opera en la entrada después de que pase por el filtro, es preciso ajustar el tiempo de filtración de las entradas de manera que el filtro no suprima el impulso. La figura 4-27 muestra un esquema funcional de una entrada digital.

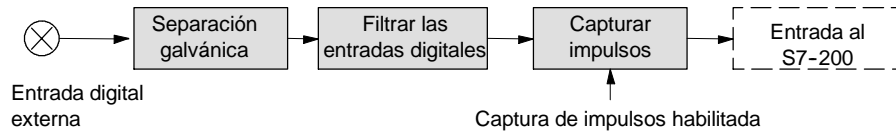


Figura 4-27 Esquema funcional de una entrada digital

La figura 4-28 muestra la reacción de un circuito de captura de impulsos a diversas condiciones de entrada. Si en un ciclo dado se presenta más de un impulso, se lee sólo el primer impulso. Si se presentan varios impulsos en un ciclo, se recomienda utilizar los eventos de interrupción de flanco positivo/negativo. (La tabla 6-46 contiene una lista de los eventos de interrupción.)

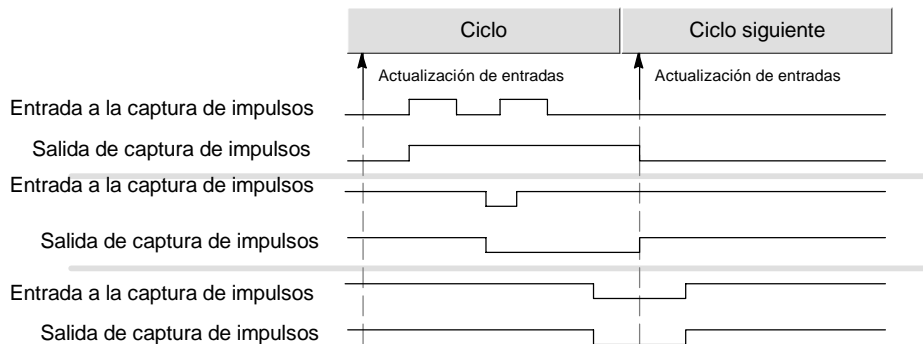


Figura 4-28 Reacciones de la captura de impulsos a diversas condiciones de entrada

## El S7-200 incorpora un LED controlable por el usuario

El S7-200 incorpora un LED (SF/DIAG) que se puede encender en rojo (LED de fallo del sistema) o amarillo (LED de diagnóstico). El LED de diagnóstico puede encenderse bajo el control del programa de usuario, o bien automáticamente al forzarse una E/S o un valor de datos, o bien cuando ocurra un error de E/S en un módulo.

Para configurar la selección automática del LED de diagnóstico:

1. Elija el comando de menú **Ver > Componente > Bloque de sistema** y seleccione "Configurar el LED".
2. Haga clic en cada uno de los elementos que deban encender el LED al forzarse una E/S o un valor de datos, o bien cuando ocurra un error de E/S en un módulo.
3. Cargue en el S7-200 el bloque de sistema modificado.

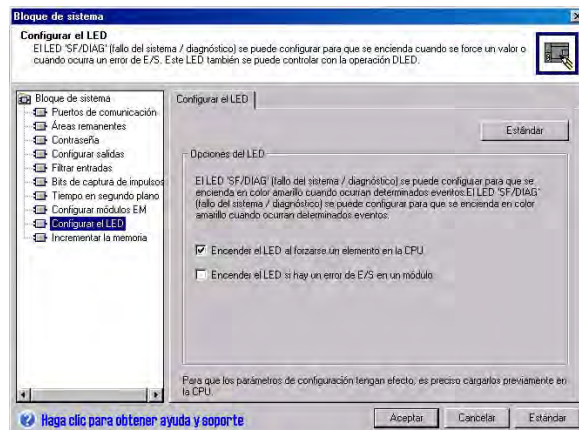


Figura 4-29 LED de diagnóstico

Para controlar el estado del LED de diagnóstico con el programa de usuario, utilice la operación "LED de diagnóstico" descrita en el capítulo 6.

## El S7-200 conserva un historial de los principales eventos de la CPU

El S7-200 conserva un historial con sello de tiempo de los principales eventos de la CPU, p. ej. cuando se conecta la alimentación, cuando la CPU pasa a modo RUN y cuando ocurren errores fatales. El reloj de tiempo real debe configurarse para obtener sellos de tiempo válidos en el historial.

Para visualizar el historial de eventos, elija el comando de menú **CPU > Información** y seleccione "Historial de eventos".

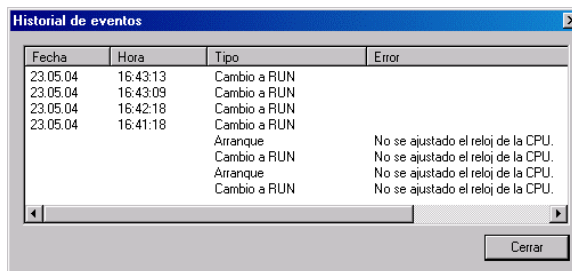


Figura 4-30 Visualizar el historial de eventos

## El S7-200 permite incrementar la memoria disponible para el programa de usuario

El S7-200 permite desactivar la función de edición en modo RUN en las CPUs 224, 224XP y 226 para incrementar la cantidad de memoria disponible para el programa de usuario. En la tabla 1-1 encontrará más información sobre la cantidad de memoria disponible para cada una de las CPUs.

Para desactivar la función de edición en modo RUN, proceda de la manera siguiente:

1. Elija el comando de menú **Ver > Bloque de sistema** y seleccione "Incrementar memoria del programa".
2. Haga clic en "Incrementar memoria del programa" para desactivar la función de edición en modo RUN.
3. Cargue en el S7-200 el bloque de sistema modificado.

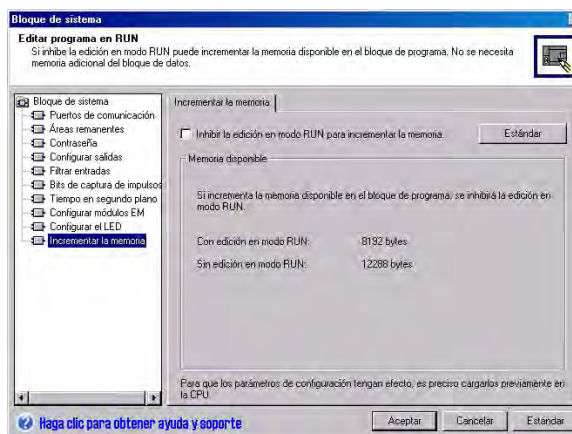


Figura 4-31 Desactivar la edición en modo RUN

## El S7-200 puede protegerse por contraseña

Todas las CPUs S7-200 ofrecen una protección por contraseña para restringir el acceso a determinadas funciones.

Una contraseña permite acceder a las funciones y a la memoria de la CPU. Si no se protege por contraseña, el S7-200 permite un acceso ilimitado. Si está protegido por contraseña, el S7-200 limita todas las operaciones restringidas conforme a la configuración definida al configurar la contraseña.

La contraseña no distingue entre mayúsculas y minúsculas.

Como muestra la tabla 4-3, el S7-200 ofrece cuatro niveles de protección para acceder a sus funciones. Cada uno de estos niveles permite ejecutar determinadas funciones sin la contraseña. Si se introduce la contraseña correcta, es posible acceder a todas las funciones. El ajuste estándar para el S7-200 es el nivel 1 (privilegios totales).

Si se introduce la contraseña a través de una red, no se afecta la protección por contraseña del S7-200.

El usuario puede desactivar la contraseña cambiando el nivel 4, 3 ó 2 al nivel de contraseña 1, puesto que el nivel 1 permite un acceso ilimitado a la CPU.

Tabla 4-3 Restringir el acceso al S7-200

Función de la CPU	Nivel 1	Nivel 2	Nivel 3	Nivel 4		
Leer y escribir datos de usuario	Permitido	Permitido	Permitido	Permitido		
Arrancar, detener y reanunciar la CPU						
Leer y escribir el reloj de tiempo real						
Cargar en el PC el programa de usuario, los datos y la configuración de la CPU		Contraseña necesaria	Contraseña necesaria	No permitido nunca		
Cargar en la CPU el bloque de programa, de datos o de sistema				Contraseña necesaria (no permitido nunca para el bloque de sistema)		
Edición en runtime		Contraseña necesaria	Contraseña necesaria	No permitido nunca		
Borrar el bloque de programa, de datos o de sistema				Contraseña necesaria (no permitido nunca para el bloque de sistema)		
Copiar el bloque de programa, de datos o de sistema en el cartucho de memoria				Contraseña necesaria	Contraseña necesaria	Contraseña necesaria
Forzar datos en la tabla de estado						
Ejecutar uno o varios ciclos						
Escribir en salidas en modo STOP						
Resetear tiempos de ciclo en información de CPU				No permitido nunca		
Estado durante la ejecución del programa						
Comparar proyectos						

Si un usuario tiene acceso a las funciones restringidas para resetear los tiempos de ciclo en la información de la CPU, ello no autoriza a los demás usuarios a acceder a esas funciones. El acceso ilimitado a las funciones del S7-200 sólo se permite a un usuario a la vez.



### Consejo

Una vez introducida la contraseña, el nivel de protección se conserva aproximadamente durante un minuto tras haber desconectado la programadora del S7-200. Salga siempre de STEP 7-Micro/WIN antes de desconectar el cable para evitar que otro usuario acceda a los privilegios de la programadora.

### Definir una contraseña para el S7-200

En el cuadro de diálogo "Bloque de sistema" (v. fig. 4-32) se puede definir una contraseña para el S7-200. El ajuste estándar para el S7-200 es el nivel 1 (privilegios totales)..

1. Elija el comando de menú **Ver > Componente > Bloque de sistema** para visualizar el cuadro de diálogo "Bloque de sistema" y seleccione "Contraseña".
2. Seleccione el nivel de protección deseado para el S7-200.
3. Introduzca y verifique la contraseña para el acceso parcial (nivel 2) o mínimo (nivel 3).
4. Haga clic en "Aceptar".
5. Cargue en el S7-200 el bloque de sistema modificado.

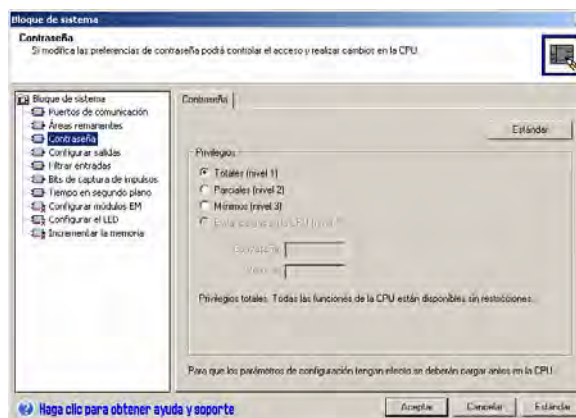


Figura 4-32 Definir una contraseña

### Remedio si se olvida la contraseña

Si se olvida la contraseña, es preciso efectuar un borrado total de la memoria del S7-200 y volver a cargar el programa. Al borrar la memoria del S7-200, éste pasa a modo STOP y recupera los ajustes estándar, con excepción de la dirección de red, la velocidad de transferencia y el reloj de tiempo real. Para borrar el programa en el S7-200:

1. Elija el comando de menú **CPU > Borrar** para visualizar el cuadro de diálogo "Borrar CPU".
2. Seleccione los tres bloques y confirme haciendo clic en "Aceptar".
3. Si se ha definido una contraseña, STEP 7-Micro/WIN visualizará el cuadro de diálogo "Contraseña". Para borrar la contraseña, introduzca CLEARPLC en el cuadro de diálogo para continuar con la operación de borrado total. (La contraseña CLEARPLC no distingue entre mayúsculas y minúsculas.)

La función de borrado total no borra el programa contenido en el cartucho de memoria. Puesto que en éste último se encuentra almacenado no sólo el programa, sino también la contraseña, es preciso volver a programar también el cartucho para borrar la contraseña olvidada.



### Precaución

Al efectuar un borrado total del S7-200, se desactivan las salidas (si son salidas analógicas, éstas se congelan en un valor determinado).

Si el S7-200 está conectado a otros equipos durante el borrado total, es posible que los cambios de estado de las salidas se transfieran también a esos equipos. Si ha determinado que el "estado seguro" de las salidas sea diferente al ajustado de fábrica, es posible que los cambios de las salidas provoquen reacciones inesperadas en los equipos, lo que podría causar la muerte o heridas graves personales y/o daños materiales.

Adopte siempre las medidas de seguridad apropiadas y vigile que el proceso se encuentre en un estado seguro antes de efectuar un borrado total de la memoria del S7-200.

## Potenciómetros analógicos del S7-200

Los potenciómetros analógicos están ubicados debajo de la tapa de acceso frontal de la CPU. Estos potenciómetros permiten incrementar o decrementar valores almacenados en los bytes de marcas especiales (SMB). El programa puede utilizar estos valores de sólo lectura para diversas funciones, p. ej. para actualizar el valor actual de un temporizador o de un contador, para introducir o modificar los valores estándar, o bien, para configurar límites. Utilice un destornillador pequeño para ajustar los potenciómetros. Gire el potenciómetro hacia la derecha para incrementar el valor, o bien hacia la izquierda para decrementarlo.

SMB28 almacena el valor digital que representa la posición del potenciómetro analógico 0. SMB29 almacena el valor digital que representa la posición del potenciómetro analógico 1. El potenciómetro analógico tiene un rango nominal comprendido entre 0 y 255, así como una repetitividad de  $\pm 2$  contajes.

Programa de ejemplo para crear una referencia con el valor introducido mediante los potenciómetros analógicos	
<p><b>Network 1</b></p> <p><b>Network 2</b></p> <p><b>Network 3</b></p>	<pre> Network 1 //Leer el potenciómetro analógico 0 (SMB28).            //Guardar el valor como número entero en            //VW100. LD      I0.0 BTI     SMB28, VW100  Network 2 //Utilizar el valor de número entero (VW100)            //como valor de preselección de un temporizador. LDN     Q0.0 TON     T33, VW100  Network 3 //Activar Q0.0 cuando T33 alcance            //el valor de preselección. LD      T33 =       Q0.0         </pre>



## Entradas y salidas rápidas del S7-200

### Contadores rápidos

El S7-200 dispone de contadores rápidos integrados que cuentan eventos externos sin influir en el funcionamiento del S7-200. En el anexo A encontrará las velocidades soportadas por los diversos modelos de CPUs. Todos los contadores disponen de entradas que soportan funciones tales como relojes, control del sentido, puesta a 0 y arranque. Es posible seleccionar diferentes modos de cuadratura para variar la velocidad de contaje. Para más información sobre los contadores rápidos, consulte el capítulo 6.

### Salida de impulsos de los contadores rápidos

El S7-200 soporta salidas de impulsos rápidos. Las salidas Q0.0 y Q0.1 generan un Tren de impulsos (PTO), o bien una Modulación del ancho de impulsos (PWM).

La función PTO ofrece una salida en cuadratura (con un ancho de impulsos de 50%) para un número determinado de impulsos (comprendido entre 1 y 4.294.967.295 impulsos) y un tiempo de ciclo determinado (en microsegundos o milisegundos). La función Tren de impulsos (PTO) se puede programar para generar un tren de impulsos, o bien un perfil de impulsos compuesto por varios trenes de impulsos. Por ejemplo, es posible utilizar un perfil de impulsos para controlar un motor paso a paso utilizando una secuencia simple de aceleración, marcha y desaceleración, o bien secuencias más complicadas.

La función PWM ofrece un tiempo de ciclo fijo con una salida de ancho de impulsos variable. El tiempo de ciclo y el ancho de impulsos pueden indicarse en incrementos de microsegundos o milisegundos. Si el ancho de impulsos y el tiempo de ciclo son iguales, entonces el factor de trabajo relativo (relación impulsopausa) será 100% y la salida se activará continuamente. Si el ancho de impulsos es cero, el factor de trabajo relativo (relación impulsopausa) será 0% y se desactivará la salida.

Para más información sobre las operaciones Tren de impulsos (PTO) y Modulación del ancho de impulsos (PWM), consulte el capítulo 6. Para más información sobre cómo utilizar la operación PTO para controlar movimientos en lazo abierto, consulte el capítulo 9.



# Conceptos de programación, convenciones y funciones

# 5

El S7-200 ejecuta continuamente el programa para controlar una tarea o un proceso. El programa se crea con STEP 7-Micro/WIN y se carga en el S7-200. STEP 7-Micro/WIN ofrece diversas herramientas y funciones para crear, implementar y comprobar el programa de usuario.

## Índice del capítulo

Crear una solución de automatización con un Micro-PLC .....	60
Elementos básicos de un programa .....	61
Utilizar STEP 7-Micro/WIN para crear programas .....	63
Juegos de operaciones SIMATIC e IEC 1131-3 .....	66
Convenciones utilizadas en los editores de programas .....	67
Utilizar asistentes para facilitar la creación de programas .....	69
Eliminar errores en el S7-200 .....	69
Asignar direcciones y valores iniciales en el editor de bloque de datos .....	72
Utilizar la tabla de símbolos para el direccionamiento simbólico de variables .....	73
Utilizar variables locales .....	74
Utilizar la tabla de estado para supervisar el programa .....	74
Crear una librería de operaciones .....	75
Funciones para comprobar el programa .....	75

## Crear una solución de automatización con un Micro-PLC

Existen diversos métodos para crear una solución de automatización con un Micro-PLC. Las reglas generales siguientes se pueden aplicar a numerosos proyectos. No obstante, también deberá tener en cuenta las reglas de su empresa y su propia experiencia.

### Estructurar el proceso o la máquina

Divida el proceso o la máquina en secciones independientes. Estas secciones determinan los límites entre los diversos sistemas de automatización e influyen en las descripciones de las áreas de funciones y en la asignación de recursos.

### Especificar las unidades funcionales

Describa las funciones de cada sección del proceso o de la máquina. Considere los siguientes aspectos: entradas y salidas, descripción de la operación, estados que deben alcanzarse antes de ejecutar funciones con cada uno de los actuadores (electroválvulas, motores, accionamientos, etc.), descripción de la interfaz de operador y de las interfaces con otras secciones del proceso o de la máquina.

### Diseñar los circuitos de seguridad

Determine qué aparatos requieren un cableado permanente por motivos de seguridad. Si fallan los sistemas de automatización, puede ocurrir un arranque inesperado o un cambio en el funcionamiento de las máquinas. En este caso, pueden producirse lesiones graves o daños materiales. Por tanto, es preciso utilizar dispositivos de protección contra sobrecargas electromecánicas que funcionen independientemente del S7-200, evitando así las condiciones inseguras. Para diseñar los circuitos de seguridad:

- Defina el funcionamiento erróneo o inesperado de los actuadores que pudieran causar peligros.
- Defina las condiciones que garanticen un funcionamiento seguro y determine cómo detectar esas condiciones, independientemente del S7-200.
- Defina cómo el S7-200 y los módulos de ampliación deben influir en el proceso cuando se conecte y desconecte la alimentación, así como al detectarse errores. Esta información se debe utilizar sólo para diseñar el funcionamiento normal y el funcionamiento anormal esperado, sin poderse aplicar para fines de seguridad.
- Prevea dispositivos de parada de emergencia manual o de protección contra sobrecargas electromagnéticas que impidan un funcionamiento peligroso, independientemente del S7-200.
- Desde los circuitos independientes, provea información de estado apropiada al S7-200 para que el programa y las interfaces de operador dispongan de los datos necesarios.
- Defina otros requisitos adicionales de seguridad para que el proceso se lleve a cabo de forma segura y fiable.

### Definir las estaciones de operador

Conforme a las funciones exigidas, cree planos de las estaciones de operador considerando los aspectos siguientes:

- Panorámica de la ubicación de todas las estaciones de operador con respecto al proceso o máquina
- Disposición mecánica de los componentes (pantalla, interruptores y lámparas) de la estación de operador
- Esquemas eléctricos con las correspondientes E/S de la CPU S7-200 o del módulo de ampliación

### Crear los planos de configuración

Conforme a las funciones exigidas, cree planos de configuración del sistema de automatización considerando los aspectos siguientes:

- Panorámica de la ubicación de todos los S7-200 con respecto al proceso o máquina
- Disposición mecánica de los S7-200 y módulos de ampliación (incluyendo armarios, etc.)
- Esquemas eléctricos de todos los S7-200 y módulos de ampliación (incluyendo los números de referencia, las direcciones de comunicación y las direcciones de E/S).

### Crear una lista de nombres simbólicos (opcional)

Si desea utilizar nombres simbólicos para el direccionamiento, elabore una lista de nombres simbólicos para las direcciones absolutas. Incluya no sólo las E/S físicas, sino también todos los demás elementos a utilizar en el programa.

## Elementos básicos de un programa

Un bloque de programa se compone del código ejecutable y los comentarios. El código ejecutable comprende el programa principal, así como subrutinas y/o rutinas de interrupción (opcionales). El código se compila y se carga en el S7-200, a excepción de los comentarios del programa. Las unidades de organización (programa principal, subrutinas y rutinas de interrupción) sirven para estructurar el programa de control.

El programa de ejemplo siguiente incluye una subrutina y una rutina de interrupción. Este programa utiliza una interrupción temporizada para leer el valor de una entrada analógica cada 100 ms.

Elementos básicos de un programa de control		
P R I N C I P A L	<p><b>Network 1</b></p>	<p>Network 1 //Llamar a la subrutina 0 en el //primer ciclo.</p> <pre>LD SM0.1 CALL SBR_0</pre>
S B R O	<p><b>Network 1</b></p>	<p>Network 1 //Ajustar a 100 ms el intervalo //de la interrupción temporizada. //Habilitar la interrupción 0.</p> <pre>LD SM0.0 MOVB 100, SMB34 ATCH INT_0, 10 ENI</pre>
I N T O	<p><b>Network 1</b></p>	<p>Network 1 //Muestrear la entrada analógica 4.</p> <pre>LD SM0.0 MOVW AIW4, VW100</pre>

### Programa principal

Esta parte del programa contiene las operaciones que controlan la aplicación. El S7-200 ejecuta estas operaciones en orden secuencial una vez por ciclo. El programa principal se denomina también OB1.

## Subrutinas

Estos elementos opcionales del programa se ejecutan sólo cuando se llaman desde el programa principal, desde una rutina de interrupción, o bien desde otra subrutina. Las subrutinas son elementos opcionales del programa, adecuándose para funciones que se deban ejecutar repetidamente. Así, en vez de tener que escribir la lógica en cada posición del programa principal donde se deba ejecutar una función, basta con escribirla sólo una vez en una subrutina y llamar a la subrutina desde el programa principal cada vez que sea necesario. Las subrutinas tienen varias ventajas:

- La utilización de subrutinas permite reducir el tamaño total del programa.
- La utilización de subrutinas acorta el tiempo de ciclo, puesto que el código se ha extraído del programa principal. El S7-200 evalúa el código del programa principal en cada ciclo, sin importar si el código se ejecuta o no. Sin embargo, el S7-200 evalúa el código en la subrutina sólo si se llama a ésta. En cambio, no lo evalúa en los ciclos en los que no se llame a la subrutina.
- La utilización de subrutinas crea códigos portátiles. Es posible aislar el código de una función en una subrutina y copiar ésta a otros programas sin necesidad de efectuar cambios o con sólo pocas modificaciones.



### Consejo

La utilización de direcciones de la memoria V limita la portabilidad de las subrutinas, ya que la asignación de direcciones de un programa en la memoria V puede estar en conflicto con la asignación en un programa diferente. En cambio, las subrutinas que utilizan la tabla de variables locales (memoria L) para todas las asignaciones de direcciones se pueden transportar muy fácilmente, puesto que no presentan el riesgo de conflictos de direcciones entre la subrutina y otra parte del programa.

## Rutinas de interrupción

Estos elementos opcionales del programa reaccionan a determinados eventos de interrupción. Las rutinas de interrupción se pueden programar para gestionar eventos de interrupción predefinidos. El S7-200 ejecuta una rutina de interrupción cuando ocurre el evento asociado.

El programa principal no llama a las rutinas de interrupción. Una rutina de interrupción se asocia a un evento de interrupción y el S7-200 ejecuta las operaciones contenidas en esa rutina sólo cada vez que ocurra el evento en cuestión.



### Consejo

Puesto que no es posible saber con anterioridad cuándo el S7-200 generará una interrupción, es recomendable limitar el número de variables utilizadas tanto por la rutina de interrupción como en otra parte del programa.

Utilice la tabla de variables locales de la rutina de interrupción para garantizar que ésta utilice únicamente la memoria temporal, de manera que no se sobrescriban los datos utilizados en ninguna otra parte del programa.

Hay diversas técnicas de programación que se pueden utilizar para garantizar que el programa principal y las rutinas de interrupción compartan los datos correctamente. Estas técnicas se describen en el capítulo 6 en relación con las operaciones de interrupción.

## Otros elementos del programa

Hay otros bloques que contienen información para el S7-200. A la hora de cargar el programa en la CPU, es posible indicar qué bloques se deben cargar asimismo.



Bloque de sistema

### Bloque de sistema

El bloque de sistema permite configurar diversas opciones de hardware para el S7-200.



Bloque de datos

### Bloque de datos

En el bloque de datos se almacenan los valores de las diferentes variables (memoria V) utilizadas en el programa. Este bloque se puede usar para introducir los valores iniciales de los datos.

## Utilizar STEP 7-Micro/WIN para crear programas

Para iniciar STEP 7-Micro/WIN, haga doble clic en el icono de STEP 7-Micro/WIN o elija los comandos **Inicio > SIMATIC > STEP 7-Micro/WIN V4.0**. Como muestra la figura 5-1, STEP 7-Micro/WIN ofrece una interfaz de usuario cómoda para crear el programa de control.

Las barras de herramientas contienen botones de método abreviado para los comandos de menú de uso frecuente. Estas barras se pueden mostrar u ocultar.

La barra de navegación comprende iconos que permiten acceder a las diversas funciones de programación de STEP 7-Micro/WIN.

En el árbol de operaciones se visualizan todos los objetos del proyecto y las operaciones para crear el programa de control. Para insertar operaciones en el programa, puede utilizar el método de "arrastrar y soltar" desde el árbol de operaciones, o bien hacer doble clic en una operación con objeto de insertarla en la posición actual del cursor en el editor de programas.

El editor de programas contiene el programa y una tabla de variables locales donde se pueden asignar nombres simbólicos a las variables locales temporales. Las subrutinas y las rutinas de interrupción se visualizan en forma de fichas en el borde inferior del editor de programas. Para acceder a las subrutinas, a las rutinas de interrupción o al programa principal, haga clic en la ficha en cuestión.

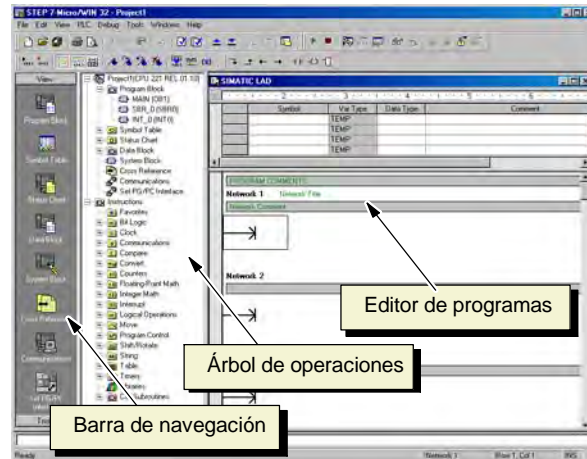


Figura 5-1 STEP 7-Micro/WIN



Editor de programas

STEP 7-Micro/WIN ofrece tres editores para crear programas: Esquema de contactos (KOP), Lista de instrucciones (AWL) y Diagrama de funciones (FUP). Con algunas restricciones, los programas creados con uno de estos editores se pueden visualizar y editar con los demás.

## Funciones del editor AWL

El editor AWL visualiza el programa textualmente. Permite crear programas de control introduciendo la nemotécnica de las operaciones. El editor AWL sirve para crear ciertos programas que, de otra forma, no se podrían programar con los editores KOP ni FUP. Ello se debe a que AWL es el lenguaje nativo del S7-200, a diferencia de los editores gráficos, sujetos a ciertas restricciones para poder dibujar los diagramas correctamente. Como muestra la figura 5-2, esta forma textual es muy similar a la programación en lenguaje ensamblador.

El S7-200 ejecuta cada operación en el orden determinado por el programa, de arriba a abajo, reiniciando después arriba.

LD	I0.0	//Leer una entrada
A	I0.1	//AND con otra entrada
=	Q1.0	//Escribir el valor en la salida 1

AWL utiliza una pila lógica para resolver la lógica de control. El usuario inserta las operaciones AWL para procesar las operaciones de pila.

Figura 5-2 Programa de ejemplo AWL

Considere los siguientes aspectos importantes al seleccionar el editor AWL:

- El lenguaje AWL es más apropiado para los programadores expertos.
- En algunos casos, AWL permite solucionar problemas que no se podrían resolver fácilmente con los editores KOP o FUP.
- El editor AWL soporta sólo el juego de operaciones SIMATIC.
- En tanto que el editor AWL se puede utilizar siempre para ver o editar programas creados con los editores KOP o FUP, lo contrario no es posible en todos los casos. Los editores KOP o FUP no siempre permiten para visualizar un programa que se haya creado en AWL.

## Funciones del editor KOP

El editor KOP visualiza el programa gráficamente, de forma similar a un esquema de circuitos. Los programas KOP hacen que el programa emule la circulación de corriente eléctrica desde una fuente de alimentación, a través de una serie de condiciones lógicas de entrada que, a su vez, habilitan condiciones lógicas de salida. Los programas KOP incluyen una barra de alimentación izquierda que está energizada. Los contactos cerrados permiten que la corriente circule por ellos hasta el siguiente elemento, en tanto que los contactos abiertos bloquean el flujo de energía.

La lógica se divide en segmentos ("networks"). El programa se ejecuta un segmento tras otro, de izquierda a derecha y luego de arriba abajo. La figura 5-3 muestra un ejemplo de un programa KOP. Las operaciones se representan mediante símbolos gráficos que incluyen tres formas básicas.

Los contactos representan condiciones lógicas de entrada, tales como interruptores, botones o condiciones internas.

Las bobinas representan condiciones lógicas de salida, tales como lámparas, arrancadores de motor, relés interpuestos o condiciones internas de salida.

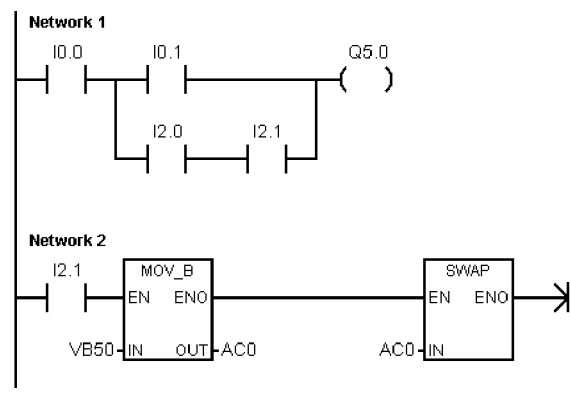


Figura 5-3 Programa de ejemplo KOP

Los cuadros representan operaciones adicionales, tales como temporizadores, contadores u operaciones aritméticas.

Considere los siguientes aspectos importantes al seleccionar el editor KOP:

- El lenguaje KOP facilita el trabajo a los programadores principiantes.
- La representación gráfica es fácil de comprender, siendo popular en el mundo entero.
- El editor KOP se puede utilizar con los juegos de operaciones SIMATIC e IEC 1131-3.
- El editor AWL se puede utilizar siempre para visualizar un programa creado con el editor SIMATIC KOP.

## Funciones del editor FUP

El editor FUP visualiza el programa gráficamente, de forma similar a los circuitos de puertas lógicas. En FUP no existen contactos ni bobinas como en el editor KOP, pero sí hay operaciones equivalentes que se representan en forma de cuadros.

La figura 5-4 muestra un ejemplo de un programa FUP.

El lenguaje de programación FUP no utiliza las barras de alimentación izquierda ni derecha. Sin embargo, el término "circulación de corriente" se utiliza para expresar el concepto análogo del flujo de señales por los bloques lógicos FUP.

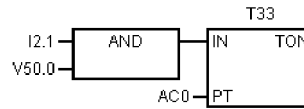


Figura 5-4 Programa de ejemplo FUP

La ruta "1" lógica por los elementos FUP se denomina circulación de corriente. El origen de una entrada de circulación de corriente y el destino de una salida de circulación de corriente se pueden asignar directamente a un operando.

La lógica del programa se deriva de las conexiones entre las operaciones de cuadro. Así pues, la salida de una operación (p. ej. un cuadro AND) se puede utilizar para habilitar otra operación (p. ej. un temporizador), con objeto de crear la lógica de control necesaria. Estas conexiones permiten solucionar numerosos problemas lógicos.

Considere los siguientes aspectos importantes al seleccionar el editor FUP:

- El estilo de representación en forma de puertas gráficas es apropiado para observar el flujo del programa.
- El editor FUP soporta los juegos de operaciones SIMATIC e IEC 1131-3.
- El editor AWL se puede utilizar siempre para visualizar un programa creado con el editor SIMATIC FUP.

## Juegos de operaciones SIMATIC e IEC 1131-3

La mayoría de los sistemas de automatización ofrecen los mismos tipos básicos de operaciones. No obstante, existen pequeñas diferencias en cuanto al aspecto, operación, etc. de los productos de los distintos fabricantes. Durante los últimos años, la Comisión Electrotécnica Internacional (CEI) o International Electrotechnical Commission (IEC) ha desarrollado una norma global dedicada a numerosos aspectos de la programación de autómatas programables (denominados "sistemas de automatización" en la terminología SIMATIC). El objetivo de esta norma es que los diferentes fabricantes de autómatas programables ofrezcan operaciones similares tanto en su aspecto como en su funcionamiento.

El S7-200 ofrece dos juegos de operaciones que permiten solucionar una gran variedad de tareas de automatización. El juego de operaciones IEC cumple con la norma IEC 11313 para la programación de autómatas programables (PLCs), en tanto que el juego de operaciones SIMATIC se ha diseñado especialmente para el S7-200.



### Consejo

Si en STEP 7-Micro/WIN está ajustado el modo IEC, en el árbol de operaciones se visualiza un diamante rojo (♦) junto a las operaciones no definidas en la norma IEC 1131-3.

Existen algunas diferencias básicas entre los juegos de operaciones SIMATIC e IEC:

- El juego de operaciones IEC se limita a las operaciones estándar comunes entre los fabricantes de autómatas programables. Algunas operaciones incluidas en el juego SIMATIC no están normalizadas en la norma IEC 1131-3. Éstas se pueden utilizar en calidad de operaciones no normalizadas. No obstante, en este caso, el programa ya no será absolutamente compatible con la norma IEC 1131-3.
- Algunos cuadros IEC soportan varios formatos de datos. A menudo, esto se denomina sobrecarga. Por ejemplo, en lugar de tener cuadros aritméticos por separado, tales como ADD\_I (Sumar enteros), ADD\_R (Sumar reales) etc., la operación ADD definida en la norma IEC examina el formato de los datos a sumar y selecciona automáticamente la operación correcta en el S7-200. Así se puede ahorrar tiempo al diseñar los programas.
- Si se utilizan las operaciones IEC, se comprueba automáticamente si los parámetros de la operación corresponden al formato de datos correcto (p. ej. entero con signo o entero sin signo). Por ejemplo, si ha intentado introducir un valor de entero en una operación para la que se deba utilizar un valor binario (on/off), se indicará un error. Esta función permite reducir los errores de sintaxis de programación.

Considere los siguientes aspectos a la hora de seleccionar el juego de operaciones (SIMATIC o IEC):

- Por lo general, el tiempo de ejecución de las operaciones SIMATIC es más breve. Es posible que el tiempo de ejecución de algunas operaciones IEC sea más prolongado.
- El funcionamiento de algunas operaciones IEC (p. ej. temporizadores, contadores, multiplicación y división) es diferente al de sus equivalentes en SIMATIC.
- Las operaciones SIMATIC se pueden utilizar en los tres editores de programas disponibles (KOP, AWL y FUP). Las operaciones IEC sólo se pueden utilizar en los editores KOP y FUP.
- El funcionamiento de las operaciones IEC es igual en las diferentes marcas de autómatas programables (PLCs). Los conocimientos acerca de cómo crear un programa compatible con la norma IEC se pueden nivelar a lo largo de las plataformas de PLCs.
- Aunque la norma IEC define una menor cantidad de operaciones de las disponibles en el juego de operaciones SIMATIC, en los programas IEC se pueden incluir siempre también operaciones SIMATIC.
- La norma IEC 11313 especifica que las variables se deben declarar tipificadas, soportando que el sistema verifique el tipo de datos.



## Convenciones utilizadas en los editores de programas

En todos los editores de programas de STEP 7-Micro/WIN rigen las convenciones siguientes:

- Si un nombre simbólico (p. ej. #var1) va antecedido de un signo de número (#), significa que se trata de un símbolo local.
- En las operaciones IEC, el símbolo % identifica una dirección directa.
- El símbolo de operando "?." ó "???" indica que el operando se debe configurar.

Los programas KOP se dividen en segmentos denominados "networks". Un segmento o "network" es una red organizada, compuesta por contactos, bobinas y cuadros que se interconectan para formar un circuito completo. No se permiten los cortocircuitos, ni los circuitos abiertos, ni la circulación de corriente inversa. STEP 7-Micro/WIN ofrece la posibilidad de crear comentarios para cada uno de los segmentos del programa KOP. El lenguaje FUP utiliza el concepto de segmentos para subdividir y comentar el programa.

Los programas AWL no utilizan segmentos. Sin embargo, la palabra clave NETWORK se puede utilizar para estructurar el programa.

### Convenciones específicas del editor KOP

En el editor KOP, las teclas de función F4, F6 y F9 sirven para acceder a los contactos, los cuadros y las bobinas. El editor KOP utiliza las convenciones siguientes:

- El símbolo ">>" representa un circuito abierto o una conexión necesaria para la circulación de corriente.
- El símbolo "→" indica que la salida es una conexión opcional para la circulación de corriente en una operación que se puede disponer en cascada o conectar en serie.
- El símbolo ">>" indica que se puede utilizar la circulación de corriente.

### Convenciones específicas del editor FUP

En el editor FUP, las teclas de función F4, F6 y F9 sirven para acceder a las operaciones AND y OR, así como a las operaciones con cuadros. El editor FUP utiliza las convenciones siguientes:

- El símbolo ">>" en un operando EN es un indicador de circulación de corriente o de operando. También puede representar un circuito abierto o una conexión necesaria para la circulación de corriente.
- El símbolo "→" indica que la salida es una conexión opcional para la circulación de corriente en una operación que se puede disponer en cascada o conectar en serie.
- Los símbolos "<<" y ">>" indican que se puede utilizar bien sea un valor, o bien la circulación de corriente.

- Símbolo de negación: La condición lógica NOT (la condición invertida) del operando o la corriente se representa mediante un círculo pequeño en la entrada. En la figura 5-5, Q0.0 es igual al NOT de I0.0 AND I0.1. Los símbolos de negación sólo son aplicables a las señales booleanas, que se pueden especificar en forma de parámetros o circulación de corriente.

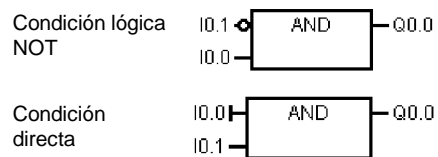


Figura 5-5 Convenciones FUP

- Indicadores directos: Como muestra la figura 5-5, el editor FUP visualiza una condición directa de un operando booleano mediante una línea vertical en la entrada de una operación FUP. El indicador directo causa una lectura directa de la entrada física indicada. Los indicadores directos sólo son aplicables a las entradas físicas.
- Cuadro sin entradas ni salidas: Un cuadro sin entradas ni salidas indica que la operación no depende de la circulación de corriente.



#### Consejo

La cantidad de operandos se puede incrementar hasta 32 entradas en el caso de las operaciones AND y OR. Para agregar o quitar operandos, utilice las teclas "+" y "-" del teclado, respectivamente.

## Convenciones generales para programar el S7-200

### Definición de EN/ENO

EN (entrada de habilitación) es una entrada booleana para los cuadros KOP y FUP. Para que la operación se pueda ejecutar debe circular corriente por esta entrada. En AWL, las operaciones no tienen una entrada EN, pero el valor del nivel superior de la pila debe ser un "1" lógico para poder ejecutar la respectiva operación AWL.

ENO (salida de habilitación) es una salida booleana para los cuadros KOP y FUP. Si circula corriente por la entrada EN y el cuadro ejecuta la función sin errores, la salida ENO conducirá corriente al siguiente elemento. Si se detecta un error en la ejecución del cuadro, la circulación de corriente se detendrá en el cuadro que ha generado el error.

En AWL no existe la salida ENO, pero las operaciones AWL correspondientes a las funciones KOP y FUP con salidas ENO activan un bit ENO especial. A este bit se accede mediante la operación AND ENO (AENO), pudiendo utilizarse para generar el mismo efecto que el bit ENO de un cuadro.



### Consejo

Los operandos y los tipos de datos EN/ENO no figuran en la tabla de operandos válidos de las operaciones, puesto que son idénticos para todas las operaciones KOP y FUP. La tabla 5-1 muestra los operandos y tipos de datos EN/ENO para KOP y FUP, siendo aplicables a todas las operaciones KOP y FUP descritas en el presente manual.

Tabla 5-1 Operandos y tipos de datos EN/ENO para KOP y FUP

Editor de programas	Entradas/salidas	Operandos	Tipos de datos
KOP	EN, ENO	Circulación de corriente	BOOL
FUP	EN, ENO	I, Q, V, M, SM, S, T, C, L	BOOL

### Entradas condicionadas e incondicionadas

En KOP y FUP, un cuadro o una bobina que dependa de la circulación de corriente aparece conectado cualquier elemento a la izquierda. Una bobina o un cuadro que no dependa de la circulación de corriente se muestra con una conexión directa a la barra de alimentación izquierda. La tabla 5-2 muestra dos entradas: una condicionada y otra incondicionada.

Tabla 5-2 Representación de entradas condicionadas e incondicionadas

Circulación de corriente	KOP	FUP
Operación dependiente de la circulación de corriente (condicionada)		
Operación independiente de la circulación de corriente (incondicionada)		

### Operaciones sin salidas

Los cuadros que no se puedan conectar en cascada se representan sin salidas booleanas. Estos cuadros incluyen las llamadas a subrutinas, JMP y CRET. También hay bobinas KOP que sólo se pueden disponer en la barra de alimentación izquierda, incluyendo las operaciones Definir meta, NEXT, Cargar relé de control secuencial, Fin condicionado del relé de control secuencial y Fin del relé de control secuencial. Estas operaciones se representan en FUP en forma de cuadros con entradas sin meta y sin salidas.

### Operaciones de comparación

Las operaciones de comparación se ejecutan sin tener en cuenta el estado de señal. Si el estado es FALSO, el estado de señal de la salida también será FALSO. Si el estado de señal es VERDADERO, la salida se activará dependiendo del resultado de la comparación. Las operaciones de comparación FUP (SIMATIC), LD (IEC) y FBD (IEC) se representan con cuadros, aunque la operación se ejecute en forma de contacto.

## Utilizar asistentes para facilitar la creación de programas

STEP 7-Micro/WIN provee asistentes para facilitar y automatizar algunas funciones de programación. En el capítulo 6, las operaciones que tienen un asistente asociado se identifican con el icono siguiente:



Asistente de operaciones

## Eliminar errores en el S7-200

En el S7-200 pueden ocurrir errores fatales o no fatales. Para visualizar los códigos generados por los errores, elija el comando de menú **CPU > Información**.

La figura 5-6 muestra el cuadro de diálogo "Información CPU". Allí se visualizan el código y la descripción del error.

El campo "Último fatal" muestra el último código de error fatal generado por el S7-200. Al desconectarse la alimentación, este valor se conserva si se respalda la RAM. El valor se borra si se efectúa un borrado total del S7-200 o si la RAM no se respalda tras un corte prolongado de la alimentación.

El campo "Total fatales" muestra el conteo total de errores fatales generados por el S7-200 desde la última vez que se efectuó un borrado total de la memoria. Al desconectarse la alimentación, este valor se conserva si se respalda la RAM. El valor se borra si se efectúa un borrado total del S7-200 o si la RAM no se respalda tras un corte prolongado de la alimentación.

En el anexo C figuran los códigos de error del S7-200 y en el anexo D se describen las marcas especiales (SM) que pueden utilizarse para detectar errores.

El cuadro de diálogo "Información CPU" muestra la siguiente información:

- Modo de operación: RUN
- Versión: CPU 224 REL 02.00
- Firmware: 02.00 Versión 2
- ASIC: 00.00
- Tiempos de ciclo (ms): Último: 1, Mínimo: 1, Máximo: 1
- Errores:
  - Fatales: 0 (No se han presentado errores fatales)
  - No fatales: 0 (No se han presentado errores no fatales)
  - Último fatal: 0 (No se han presentado errores fatales)
  - Total fatales: 0
- Errores de E/S:
  - Nº de errores: 0
  - Errores detectados: Sin errores de E/S
- Tabla de errores:
 

Módulo	Tipo	E	Comienzo	S	Comienzo	Estado
CPU	Digitales	16	I0.0	16	Q0.0	Sin error
0						No existe
1						No existe
2						No existe
3						No existe
4						No existe
5						No existe
6						No existe

Figura 5-6 Cuadro de diálogo "Información CPU"

## Errores no fatales

Los errores no fatales indican problemas relativos a la estructura del programa de usuario, la ejecución de una operación en el programa de usuario o los módulos de ampliación. STEP 7-Micro/WIN permite visualizar los códigos generados por los errores no fatales. Hay tres categorías básicas de errores no fatales.

### Errores de compilación del programa

Al cargar un programa en el S7-200, éste lo compila. Si el S7-200 detecta una violación de las reglas de compilación, el proceso de carga se suspenderá, generándose entonces un código de error. (Si ya se ha cargado un programa en el S7-200, seguirá existiendo en la EEPROM, por lo que no se perderá). Una vez corregido el programa, se podrá cargar de nuevo. El anexo C contiene una lista de violaciones de las reglas de compilación.

### Errores de E/S

Al arrancar, el S7-200 lee la configuración de E/S de todos los módulos. Durante el funcionamiento normal, el S7-200 comprueba periódicamente el estado de todos los módulos y lo compara con la configuración obtenida durante el arranque. Si el S7-200 detecta una diferencia, activará el bit de error de configuración en el registro de errores del módulo. El S7-200 no lee datos de las entradas ni escribe datos en las salidas de ese módulo hasta que la configuración concuerde de nuevo con la obtenida durante el arranque.

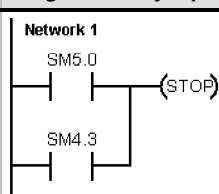
La información de estado del módulo se guarda en marcas especiales (SM). El programa puede supervisar y evaluar estas marcas. En el anexo D encontrará más información acerca de las marcas especiales utilizadas para indicar los errores de E/S. SM5.0 es la marca global de errores de E/S, permaneciendo activada mientras exista una condición de error en un módulo de ampliación.

### Errores de programación en el tiempo de ejecución

El programa puede crear condiciones de error mientras se está ejecutando. Estos errores pueden ocurrir debido al uso incorrecto de una operación, o bien si una operación procesa datos no válidos. Por ejemplo, un puntero de direccionamiento indirecto que era válido cuando se compiló el programa puede haber cambiado durante la ejecución del programa, señalando entonces a una dirección fuera de área. Este es un ejemplo de un error de programación en el tiempo de ejecución. La marca especial SM4.3 se activa al ocurrir este error y permanece activada mientras que el S7-200 se encuentre en modo RUN. (El anexo C incluye una lista de los errores de programación en el tiempo de ejecución). La información de los errores de ejecución del programa se guarda en marcas especiales (SM). El programa puede supervisar y evaluar estas marcas. En el anexo D encontrará más información acerca de las marcas especiales utilizadas para indicar los errores de ejecución del programa.

El S7-200 no cambia a modo STOP cuando detecta un error no fatal. Tan sólo deposita el evento en la marca especial en cuestión y continúa ejecutando el programa. No obstante, es posible programar que el S7200 cambie a modo STOP cuando se detecte un error no fatal. El siguiente programa de ejemplo muestra un segmento de un programa que supervisa las dos marcas globales de errores no fatales, cambiando el S7-200 a STOP cuando se active una de esas marcas.

#### Programa de ejemplo: Lógica para detectar una condición de error no fatal



```

Network 1 //Si ocurre un error de E/S o durante el tiempo
           //de ejecución, pasar a modo STOP.
LD   SM5.0
O    SM4.3
STOP
  
```

## Errores fatales

Cuando ocurre un error fatal, el S7-200 detiene la ejecución del programa. Según la gravedad del error, es posible que el S7-200 no pueda ejecutar todas las funciones, o incluso ninguna de ellas. El objetivo del tratamiento de errores fatales es conducir al S7-200 a un estado seguro, en el que se puedan analizar y eliminar las condiciones que hayan causado el error. Cuando se detecta un error fatal, el S7-200 cambia a modo STOP, enciende los LEDs "SF/DIAG" (rojo) y "STOP", omite la tabla de salidas y desactiva las salidas. El S7-200 permanece en ese estado hasta que se haya eliminado la causa del error fatal.

Tras remediar las condiciones que causaron el error fatal, reanque el S7-200 utilizando uno de los métodos siguientes:

- Desconecte la alimentación y vuelva a conectarla luego.
- Cambie el selector de modo de RUN o TERM a STOP.
- Elija el comando de menú **CPU > Reset al arrancar** en STEP 7-Micro/WIN para reanque el S7-200. Ello obliga al S7-200 a efectuar un reanque y borrar todos los errores fatales.

Al reanque el S7-200 se borra la condición de error fatal y se ejecuta un diagnóstico de arranque para verificar si se ha corregido el error. En caso de detectarse otro error fatal, el S7-200 enciende de nuevo el LED de fallo. De lo contrario, el S7-200 comienza a funcionar con normalidad.

Algunas condiciones de error incapacitan al S7-200 para la comunicación. Estos errores indican fallos de hardware, por lo que es necesario reparar el S7-200. No se pueden solucionar modificando el programa ni borrando la memoria del S7-200.

## Asignar direcciones y valores iniciales en el editor de bloque de datos



Bloque de datos

El editor de bloques de datos permite asignar datos iniciales sólo a la memoria V (memoria de variables). Se pueden efectuar asignaciones a bytes, palabras o palabras dobles de la memoria V. Los comentarios son opcionales.

El editor de bloques de datos es un editor de texto de libre formato. Por tanto, no hay campos específicos definidos para un tipo determinado de información. Tras introducir una línea, pulse la tecla INTRO. El editor formatea la línea (alinea las columnas de direcciones, los datos y los comentarios; pone las direcciones de la memoria V en mayúsculas) y la visualiza de nuevo. Si pulsa CTRLINTRO, tras completar una línea de asignación, la dirección se incrementará automáticamente a la siguiente dirección disponible.

El editor asigna una cantidad suficiente de la memoria V, en función de las direcciones que se hayan asignado previamente, así como del tamaño (byte, palabra o palabra doble) del (de los) valor(es) de datos.

La primera línea del bloque de datos debe contener una asignación de dirección explícita. Las líneas siguientes pueden contener asignaciones de direcciones explícitas o implícitas. El editor asigna una dirección implícita si se introducen varios valores de datos tras asignarse una sola dirección o si se introduce una línea que contenga únicamente valores de datos.

En el editor de bloques de datos pueden utilizarse mayúsculas y minúsculas. Además, es posible introducir comas, tabuladores y espacios que sirven de separadores entre las direcciones y los valores de datos.

```

//BEGIN TD200_BLOCK -----
VB0 'TD'
VB2 16910 //Set Language to English, set Update to as fast as possible
VB3 16970 //Set the display to 20 character mode; Up Key V3.2; Down Key V3.3;
VB4 1 //Set the number of messages
VB5 0 //Set the Function Keys notification bits to M0.0 - M0.7
VB6 13 //Set the starting address for messages to VB13
VB8 12 //Set the starting address for message enable bits to VB12
VB10 0 //Global Password (if enabled)
//MESSAGE 1
//Message Enable Bit V12.7
VB13 'Temperature' //No Edit;No Acknowledgement;No Password;
VB20 16900 //Signed Word; 1 Digits to the right of the decimal;
VB29 16911 //Embedded Data Value: Move data for display here.
VB30 1690000
VB32 'P'
//END TD200_BLOCK -----

```

Figura 5-7 Editor de bloques de datos

## Utilizar la tabla de símbolos para el direccionamiento simbólico de variables



Tabla de símbolos

En la tabla de símbolos es posible definir y editar los símbolos a los que pueden acceder los nombres simbólicos en cualquier parte del programa. Es posible crear varias tablas de símbolos. La tabla de símbolos incluye también una ficha que contiene los símbolos definidos por el sistema utilizables en el programa de usuario. La tabla de símbolos se denomina también tabla de variables globales.

A los operandos de las operaciones se pueden asignar direcciones absolutas o simbólicas. Una dirección absoluta utiliza el área de memoria y un bit o un byte para identificar la dirección. Una dirección simbólica utiliza una combinación de caracteres alfanuméricos para identificar la dirección.

En los programas SIMATIC, los símbolos globales se asignan utilizando la tabla de símbolos. En los programas IEC, los símbolos globales se asignan utilizando la tabla de variables globales.

	Symbol	Address	Comment
1	AlwaysOn	SM0.0	Always on contact
2	Pump1	Q2.3	Pump 1 on/off
3	Pump1Limit	I1.1	Pump 1 pressure limit switch
4	Pump1Pressure	VD100	Pump 1 current pressure (real)
5	Pump1Rpm	VW200	Pump1 PRMs (integer)
6			

Para asignar un símbolo a una dirección:

Figura 5-8 Tabla de símbolos

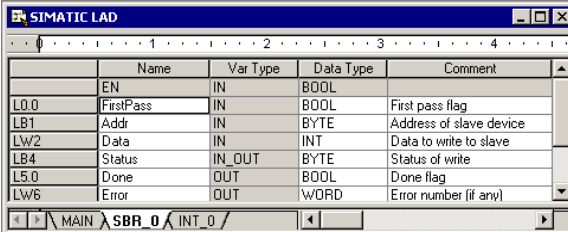
1. Haga clic en el icono "Tabla de símbolos" en la barra de navegación para abrir la tabla de símbolos.
2. En la columna "Nombre simbólico", teclee el nombre del símbolo (p. ej. "Entrada1"). Un nombre simbólico puede comprender 23 caracteres como máximo.
3. En la columna "Dirección", teclee la dirección (p. ej. I0.0).
4. Si está utilizando la tabla de variables globales (IEC), introduzca un valor en la columna "Tipo de datos" o seleccione uno del cuadro de lista.

Es posible crear varias tablas de símbolos. No obstante, una misma cadena no se puede utilizar más de una vez como símbolo global, ni en una misma tabla ni en tablas diferentes.

## Utilizar variables locales

La tabla de variables locales del editor de programas se puede utilizar para asignar variables que existan únicamente en una subrutina o en una rutina de interrupción individual (v. fig. 5-9).

Las variables locales se pueden usar como parámetros que se transfieren a una subrutina, lo que permite incrementar la portabilidad y reutilización de la subrutina.



Name	Var Type	Data Type	Comment	
EN	IN	BOOL		
L0.0	FirstPass	IN	BOOL	First pass flag
LB1	Addr	IN	BYTE	Address of slave device
LW2	Data	IN	INT	Data to write to slave
LB4	Status	IN_OUT	BYTE	Status of write
L5.0	Done	OUT	BOOL	Done flag
LW6	Error	OUT	WORD	Error number (if any)

Figura 5-9 Tabla de variables locales

## Utilizar la tabla de estado para supervisar el programa



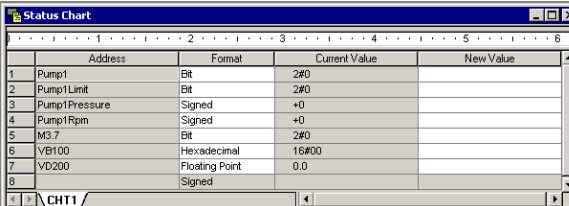
Tabla de estado

La tabla de estado sirve para supervisar o modificar los valores de las variables del proceso a medida que el S7-200 ejecuta el programa de control. Es posible supervisar el estado de las entradas, salidas o variables del programa, visualizando para ello los valores actuales. La tabla de estado también permite forzar o modificar los valores de las variables del proceso.

Es posible crear varias tablas de estado para visualizar elementos de diferentes partes del programa.

Para acceder a la tabla de estado, elija el comando de menú **Ver > Componente > Tabla de estado** o haga clic en el icono "Tabla de estado" en la barra de navegación.

Al crear una tabla de estado es preciso introducir las direcciones de las variables del proceso a supervisar. No es posible visualizar el estado de las constantes, ni de los acumuladores, ni tampoco de las variables locales. Los valores de los temporizadores y contadores pueden visualizarse en formato de bit o palabra. En formato de bit, se visualiza el estado del bit del temporizador o del contador. En formato de palabra, se visualiza el valor del temporizador o del contador.



Address	Format	Current Value	New Value
1 Pump1	Bit	2#0	
2 Pump1Limit	Bit	2#0	
3 Pump1Pressure	Signed	+0	
4 Pump1Rpm	Signed	+0	
5 M3.7	Bit	2#0	
6 VB100	Hexadecimal	16#00	
7 VD200	Floating Point	0.0	
8	Signed		

Figura 5-10 Tabla de estado

Para crear una tabla de estado y supervisar las variables:

1. En el campo "Dirección", introduzca la dirección de cada valor deseado.
2. En la columna "Formato", seleccione el tipo de datos.
3. Para visualizar el estado de las variables del proceso en el S7-200, elija el comando de menú **Test > Tabla de estado**.
4. Para muestrear continuamente los valores o para efectuar una sola lectura del estado, haga clic en el botón correspondiente en la barra de herramientas. La tabla de estado también permite modificar o forzar los valores de las variables del proceso.

Para insertar filas adicionales en la tabla de estado, elija los comandos de menú **Edición > Insertar > Fila**.



### Consejo

Es posible crear varias tablas de estado para estructurar las variables en grupos lógicos, de manera que cada grupo se pueda visualizar por separado en una tabla de estado más pequeña.



## Crear una librería de operaciones

STEP 7-Micro/WIN permite crear librerías de operaciones personalizadas, o bien utilizar una librería creada por otro usuario (v. fig. 5-11).

Para crear una librería de operaciones, es preciso generar subrutinas y rutinas de interrupción estándar en STEP 7-Micro/WIN y agruparlas luego. El código de estas rutinas se puede ocultar para que no sea modificado involuntariamente, o bien para proteger el knowhow del autor.

Para crear una librería de operaciones, proceda del siguiente modo:

1. Introduzca el programa en forma de proyecto estándar en STEP 7-Micro/WIN y deposite en una subrutina o en una rutina de interrupción la operación que desea incluir en la librería.
2. Asigne nombres simbólicos a todas las direcciones de la memoria V contenidas en las subrutinas o rutinas de interrupción. Para reducir la cantidad de memoria V que necesita la librería, utilice direcciones consecutivas de la memoria V.
3. Cambie los nombres de las subrutinas o de las rutinas de interrupción, indicando cómo deben aparecer en la librería de operaciones.
4. Elija el comando de menú **Archivo > Crear librería** para compilar la nueva librería de operaciones.

En la Ayuda en pantalla de STEP 7-Micro/WIN encontrará más información acerca de cómo crear librerías.

Para acceder a una operación contenida en una librería, proceda del siguiente modo:

1. Para agregar el directorio "Librerías" al árbol de operaciones, elija el comando de menú **Archivo > Agregar librerías**.
2. Seleccione la operación deseada e insértela en el programa (de igual manera que al insertar una operación estándar).

Si la rutina de la librería necesita memoria V, una vez compilado el proyecto STEP 7-Micro/WIN le indicará que debe asignar un bloque de memoria. Utilice el cuadro de diálogo "Asignar memoria a librería" para asignar bloques de memoria.

## Funciones para comprobar el programa

STEP 7-Micro/WIN provee las siguientes funciones para comprobar el programa:

- Los marcadores sirven para desplazarse fácilmente (hacia arriba y hacia abajo) por un programa extenso.
- La tabla de referencias cruzadas permite comprobar las referencias utilizadas en el programa.
- La edición en modo RUN se utiliza para efectuar cambios pequeños en el programa sin afectar demasiado a los equipos controlados. El bloque de programa también se puede cargar en la CPU durante la edición en modo RUN.

Para más información sobre cómo comprobar el programa, consulte el capítulo 8.

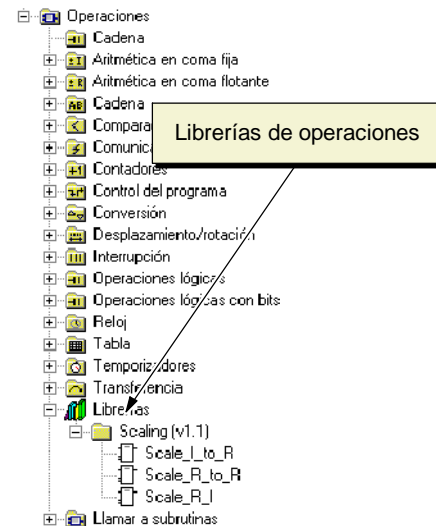


Figura 5-11 Árbol de operaciones con librerías



# Juego de operaciones del S7-200

# 6

En el presente capítulo se describen las operaciones SIMATIC e IEC 1131 del S7-200.

## Índice del capítulo

Convenciones utilizadas para describir las operaciones .....	79
Áreas de memoria y funciones del S7-200 .....	80
Operaciones lógicas con bits .....	82
Contactos .....	82
Bobinas .....	85
Operaciones lógicas de pilas .....	87
Posicionar y rearmar dominante biestable .....	89
Operaciones de reloj .....	90
Operaciones de comunicación .....	93
Leer de la red y Escribir en la red .....	93
Transmitir mensaje y Recibir mensaje (Freeport) .....	98
Leer dirección de puerto y Ajustar dirección de puerto .....	107
Operaciones de comparación .....	108
Comparar valores numéricos .....	108
Comparar cadenas .....	110
Operaciones de conversión .....	111
Operaciones de conversión normalizadas .....	111
Operaciones de conversión ASCII .....	115
Operaciones de conversión de cadenas .....	119
Codificar y Decodificar .....	124
Operaciones de contaje .....	125
Operaciones de contaje (SIMATIC) .....	125
Operaciones de contaje (IEC) .....	128
Operaciones con contadores rápidos .....	130
Salida de impulsos .....	147
Operaciones aritméticas .....	154
Operaciones de sumar, restar, multiplicar y dividir .....	154
Multiplicar enteros a enteros dobles y Dividir enteros con resto .....	156
Operaciones con funciones numéricas .....	157
Incrementar y Decrementar .....	158
Regulación PID proporcional/integral/derivativa .....	159
Operaciones de interrupción .....	167
Operaciones lógicas .....	176
Operaciones de invertir .....	176
Operaciones de combinación con Y, O y O-exclusiva .....	177
Operaciones de transferencia .....	179
Transferir bytes, palabras, palabras dobles y números reales .....	179
Transferir bytes directamente (lectura y escritura) .....	180
Operaciones de transferencia en bloque .....	181

Operaciones de control del programa .....	182
Fin condicionado .....	182
STOP .....	182
Borrar temporizador de vigilancia .....	182
Operaciones FOR y NEXT .....	184
Operaciones de salto .....	186
Operaciones del relé de control secuencial (SCR) .....	187
LED de diagnóstico .....	193
Operaciones de desplazamiento y rotación .....	194
Desplazar a la derecha y Desplazar a la izquierda .....	194
Rotar a la derecha y Rotar a la izquierda .....	194
Registro de desplazamiento .....	196
Invertir bytes de una palabra .....	198
Operaciones con cadenas .....	199
Operaciones de tabla .....	204
Registrar valor en tabla .....	204
Borrar primer registro de la tabla y Borrar último registro de la tabla .....	205
Inicializar memoria .....	207
Buscar valor en tabla .....	208
Operaciones de temporización .....	211
Operaciones de temporización (SIMATIC) .....	211
Operaciones de temporización (IEC) .....	217
Temporizadores de intervalos .....	219
Operaciones con subrutinas .....	220

## Convenciones utilizadas para describir las operaciones

La figura 6-1 muestra una descripción típica de una operación y señala las diferentes áreas utilizadas para describir la operación y su funcionamiento. La ilustración de la operación muestra el formato en KOP (LD), FUP (FBD) y AWL. Tenga en cuenta que la terminología IEC difiere considerablemente de la terminología SIMATIC (tanto en cuanto a los nombres de las operaciones como al de los lenguajes de programación). Por ejemplo, en SIMATIC existe la operación Incrementar contador (CTU), en tanto que en IEC se hace referencia al bloque funcional Contador ascendente (CTU). Además, en SIMATIC se habla del lenguaje KOP (Esquema de contactos) que equivale en IEC al lenguaje LD (Diagrama de escalera). Igualmente, el lenguaje FUP (Diagrama de funciones) de SIMATIC se denomina FBD (Diagrama de bloques funcionales) en IEC. En la tabla de operandos figuran los operandos de la operación, así como los tipos de datos válidos, las áreas de memoria y los tamaños de cada uno de los operandos.

Los operandos y los tipos de datos EN/ENO no figuran en la tabla de operandos de la operación, puesto que son idénticos para todas las operaciones KOP y FUP.

- En KOP: EN y ENO son conductores de corriente y su tipo de datos es BOOL.
- En FUP: EN y ENO son I, Q, V, M, SM, S, T, C, L o conductores de corriente y su tipo de datos es BOOL.

**Descripción de la operación y de los operandos**

**Condiciones de error que afectan a ENO y a las marcas especiales (SM)**

**Operandos de la operación**

**Tipos de datos válidos**

**Áreas de memoria válidas y tamaños de los operandos**

### Transmit and Receive Instructions

The Transmit instruction (XMT) is used in Freeport mode to transmit data by means of the communication port(s).

The Receive instruction (RCV) initiates or terminates the Receive Message service. You must specify a start and an end condition for the Receive port to operate. Messages received through the specified port (PORT) are stored in the data buffer (TBL). The first entry in the data buffer specifies the number of bytes received.

**Error conditions that set ENO = 0**

- SM6.6 or SM186.6 error bit set (RCV parameter error)
- 0006 (indirect address)
- 0009 (simultaneous XMT/RCV on port 0)
- 000B (simultaneous XMT/RCV on port 1)
- S7-200 CPU not in Freeport mode

Inputs/Outputs	Data Type	Operands
TBL	BYTE	VB, IB, QB, MB, SB, SIB, *VD, *AC, *LD
PORT	BYTE	Constant for CPU 224, CPU 223, CPU 226: 0 for CPU 226 and CPU 226X: 0 or 1

**Using Freeport Mode to Control the Serial Communication Port**

You can select the Freeport mode to control the serial communication port of the S7-200 by means of the user program. When you select Freeport mode, your program controls the operation of the communication port. The use of the receive interrupts, the transmit interrupts, the Transmit instruction, and the Receive instruction. The communication protocol is entirely controlled by the ladder program while in Freeport mode. SIB130 (for port 0) and SIB130 (for port 1) if your S7-200 has two ports are used to select baud rate and parity.

The Freeport mode is disabled and normal communication is re-established (for example, programming device connection) when the operating mode switch is moved to the STOP position. Freeport mode is used by using only the Transmit (XMT) instruction, a weighing scale, and a welder. In Freeport mode, communication with the programming device is not possible.

**Tip**  
Entering Freeport mode can be controlled using special memory bit SM0.7, which reflects the current position of the operating mode switch. When SM0.7 is equal to 0, the switch is in STOP position; when SM0.7 = 1, the operating mode switch is in RUN position. If you enable Freeport mode only when the switch is in RUN position, you can use the programming device to monitor or control the S7-200 operation by changing the switch to any other position.

Figura 6-1 Ejemplo de la descripción de una operación

## Áreas de memoria y funciones del S7-200

Tabla 6-1 Áreas de memoria y funciones de las CPUs S7-200

Descripción	CPU 221	CPU 222	CPU 224	CPU 224XP, CPU 224XPsi	CPU 226
Tamaño del programa de usuario con edición en runtime sin edición en runtime	4096 bytes 4096 bytes	4096 bytes 4096 bytes	8192 bytes 12288 bytes	12288 bytes 16384 bytes	16384 bytes 24576 bytes
Tamaño de los datos de usuario	2048 bytes	2048 bytes	8192 bytes	10240 bytes	10240 bytes
Imagen de proceso de las entradas	I0.0 a I15.7	I0.0 a I15.7	I0.0 a I15.7	I0.0 a I15.7	I0.0 a I15.7
Imagen de proceso de las salidas	Q0.0 a Q15.7	Q0.0 a Q15.7	Q0.0 a Q15.7	Q0.0 a Q15.7	Q0.0 a Q15.7
Entradas analógicas (sólo lectura)	AIW0 a AIW30	AIW0 a AIW30	AIW0 a AIW62	AIW0 a AIW62	AIW0 a AIW62
Salidas analógicas (sólo escritura)	AQW0 a AQW30	AQW0 a AQW30	AQW0 a AQW62	AQW0 a AQW62	AQW0 a AQW62
Memoria de variables (V)	VB0 a VB2047	VB0 a VB2047	VB0 a VB8191	VB0 a VB10239	VB0 a VB10239
Memoria local (L) <sup>1</sup>	LB0 a LB63	LB0 a LB63	LB0 a LB63	LB0 a LB63	LB0 a LB63
Área de marcas (M)	M0.0 a M31.7	M0.0 a M31.7	M0.0 a M31.7	M0.0 a M31.7	M0.0 a M31.7
Marcas especiales (SM) Sólo lectura	SM0.0 a SM179.7 SM0.0 a SM29.7	SM0.0 a SM299.7 SM0.0 a SM29.7	SM0.0 a SM549.7 SM0.0 a SM29.7	SM0.0 a SM549.7 SM0.0 a SM29.7	SM0.0 a SM549.7 SM0.0 a SM29.7
Temporizadores	256 (T0 a T255)	256 (T0 a T255)	256 (T0 a T255)	256 (T0 a T255)	256 (T0 a T255)
Retardo a la conexión con memoria					
1 ms	T0, T64	T0, T64	T0, T64	T0, T64	T0, T64
10 ms	T1 a T4 y T65 a T68	T1 a T4 y T65 a T68	T1 a T4 y T65 a T68	T1 a T4 y T65 a T68	T1 a T4 y T65 a T68
100 ms	T5 a T31 y T69 a T95	T5 a T31 y T69 a T95	T5 a T31 y T69 a T95	T5 a T31 y T69 a T95	T5 a T31 y T69 a T95
Retardo a la conexión/desconexión					
1 ms	T32, T96	T32, T96	T32, T96	T32, T96	T32, T96
10 ms	T33 a T36 y T97 a T100	T33 a T36 y T97 a T100	T33 a T36 y T97 a T100	T33 a T36 y T97 a T100	T33 a T36 y T97 a T100
100 ms	T37 a T63 y T101 a T255	T37 a T63 y T101 a T255	T37 a T63 y T101 a T255	T37 a T63 y T101 a T255	T37 a T63 y T101 a T255
Contadores	C0 a C255	C0 a C255	C0 a C255	C0 a C255	C0 a C255
Contadores rápidos	HC0 a HC5	HC0 a HC5	HC0 a HC5	HC0 a HC5	HC0 a HC5
Relés de control secuencial (S)	S0.0 a S31.7	S0.0 a S31.7	S0.0 a S31.7	S0.0 a S31.7	S0.0 a S31.7
Acumuladores	AC0 a AC3	AC0 a AC3	AC0 a AC3	AC0 a AC3	AC0 a AC3
Salto a metas	0 a 255	0 a 255	0 a 255	0 a 255	0 a 255
Llamadas a subrutinas	0 a 63	0 a 63	0 a 63	0 a 63	0 a 127
Rutinas de interrupción	0 a 127	0 a 127	0 a 127	0 a 127	0 a 127
Detectar flanco positivo/negativo	256	256	256	256	256
Lazos PID	0 a 7	0 a 7	0 a 7	0 a 7	0 a 7
Puertos	Puerto 0	Puerto 0	Puerto 0	Puerto 0, puerto 1	Puerto 0, puerto 1

<sup>1</sup> STEP 7-Micro/WIN (versión 3.0 o posterior) reserva LB60 a LB63.

Tabla 6-2 Rangos de operandos de las CPUs S7-200

Tipo de acceso		CPU 221	CPU 222	CPU 224	CPU 224 XP, CPU 224XPSi	CPU 226
Bit (byte.bit)	I	0.0 a 15.7	0.0 a 15.7	0.0 a 15.7	0.0 a 15.7	0.0 a 15.7
	Q	0.0 a 15.7	0.0 a 15.7	0.0 a 15.7	0.0 a 15.7	0.0 a 15.7
	V	0.0 a 2047.7	0.0 a 2047.7	0.0 a 8191.7	0.0 a 10239.7	0.0 a 10239.7
	M	0.0 a 31.7	0.0 a 31.7	0.0 a 31.7	0.0 a 31.7	0.0 a 31.7
	SM	0.0 a 165.7	0.0 a 299.7	0.0 a 549.7	0.0 a 549.7	0.0 a 549.7
	S	0.0 a 31.7	0.0 a 31.7	0.0 a 31.7	0.0 a 31.7	0.0 a 31.7
	T	0 a 255	0 a 255	0 a 255	0 a 255	0 a 255
	C	0 a 255	0 a 255	0 a 255	0 a 255	0 a 255
	L	0.0 a 63.7	0.0 a 63.7	0.0 a 63.7	0.0 a 63.7	0.0 a 63.7
Byte	IB	0 a 15	0 a 15	0 a 15	0 a 15	0 a 15
	QB	0 a 15	0 a 15	0 a 15	0 a 15	0 a 15
	VB	0 a 2047	0 a 2047	0 a 8191	0 a 10239	0 a 10239
	MB	0 a 31	0 a 31	0 a 31	0 a 31	0 a 31
	SMB	0 a 165	0 a 299	0 a 549	0 a 549	0 a 549
	SB	0 a 31	0 a 31	0 a 31	0 a 31	0 a 31
	LB	0 a 63	0 a 63	0 a 63	0 a 63	0 a 63
	AC	0 a 3	0 a 3	0 a 3	0 a 255	0 a 255
	KB (constante)	KB (constante)	KB (constante)	KB (constante)	KB (constante)	KB (constante)
Palabra	IW	0 a 14	0 a 14	0 a 14	0 a 14	0 a 14
	QW	0 a 14	0 a 14	0 a 14	0 a 14	0 a 14
	VW	0 a 2046	0 a 2046	0 a 8190	0 a 10238	0 a 10238
	MW	0 a 30	0 a 30	0 a 30	0 a 30	0 a 30
	SMW	0 a 164	0 a 298	0 a 548	0 a 548	0 a 548
	SW	0 a 30	0 a 30	0 a 30	0 a 30	0 a 30
	T	0 a 255	0 a 255	0 a 255	0 a 255	0 a 255
	C	0 a 255	0 a 255	0 a 255	0 a 255	0 a 255
	LW	0 a 62	0 a 62	0 a 62	0 a 62	0 a 62
	AC	0 a 3	0 a 3	0 a 3	0 a 3	0 a 3
	AIW	0 a 30	0 a 30	0 a 62	0 a 62	0 a 62
	AQW	0 a 30	0 a 30	0 a 62	0 a 62	0 a 62
	KW (constante)	KW (constante)	KW (constante)	KW (constante)	KW (constante)	KW (constante)
Palabra doble	ID	0 a 12	0 a 12	0 a 12	0 a 12	0 a 12
	QD	0 a 12	0 a 12	0 a 12	0 a 12	0 a 12
	VD	0 a 2044	0 a 2044	0 a 8188	0 a 10236	0 a 10236
	MD	0 a 28	0 a 28	0 a 28	0 a 28	0 a 28
	SMD	0 a 162	0 a 296	0 a 546	0 a 546	0 a 546
	SD	0 a 28	0 a 28	0 a 28	0 a 28	0 a 28
	LD	0 a 60	0 a 60	0 a 60	0 a 60	0 a 60
	AC	0 a 3	0 a 3	0 a 3	0 a 3	0 a 3
	HC	0 a 5	0 a 5	0 a 5	0 a 5	0 a 5
	KD (constante)	KD (constante)	KD (constante)	KD (constante)	KD (constante)	KD (constante)

## Operaciones lógicas con bits

### Contactos

#### Contactos estándar

Las operaciones Contacto normalmente abierto (LD, A y O) y Contacto normalmente cerrado (LDN, AN y ON) leen el valor direccionado de la memoria (o bien de la imagen de proceso, si el tipo de datos es I o Q).

El Contacto normalmente abierto se cierra (ON) si el bit es igual a 1, en tanto que el Contacto normalmente cerrado se cierra (ON) si el bit es igual a 0. En FUP, la cantidad de entradas de los cuadros AND y OR se puede incrementar a 32 como máximo. En AWL, el Contacto normalmente abierto carga, o bien combina con Y u O el valor binario del bit de dirección en el nivel superior de la pila. El Contacto normalmente cerrado carga, o bien combina con Y u O el valor negado del bit de dirección en el nivel superior de la pila.

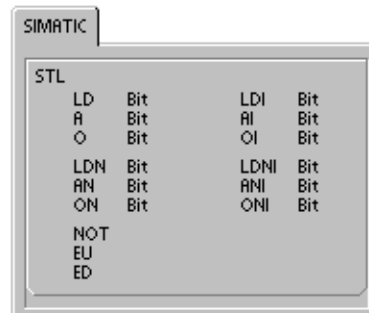
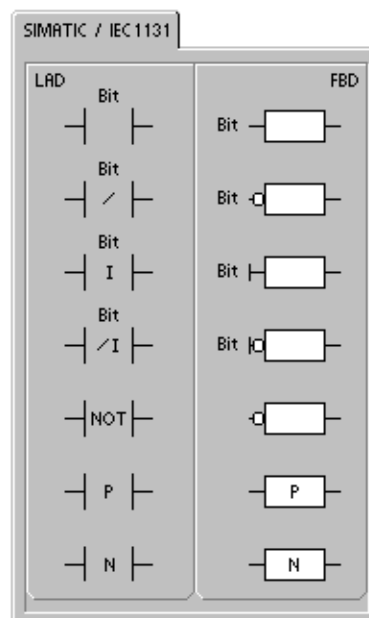
#### Contactos directos

Los contactos directos no dependen del ciclo del S7-200 para actualizarse, sino que se actualizan inmediatamente. Las operaciones del Contacto abierto directo (LDI, AI y OI) y del Contacto cerrado directo (LDNI, ANI y ONI) leen el valor de la entrada física cuando se ejecuta la operación, pero la imagen de proceso no se actualiza.

El Contacto abierto directo se cierra (ON) si la entrada física (bit) es 1, en tanto que el Contacto cerrado directo se cierra (ON) si la entrada física (bit) es 0. El Contacto abierto directo carga, o bien combina con Y u O directamente el valor de la entrada física en el nivel superior de la pila. El Contacto cerrado directo carga, o bien combina con Y u O directamente el valor binario negado de la entrada física en el nivel superior de la pila.

#### NOT

La operación NOT cambia el estado de la entrada de circulación de corriente (es decir, modifica el valor del nivel superior de la pila de "0" a "1", o bien de "1" a "0").





### Detectar flanco positivo y negativo

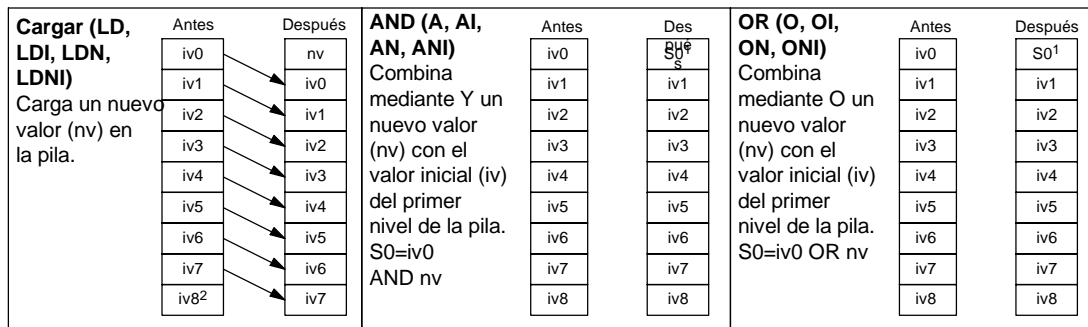
El contacto Detectar flanco positivo (EU) permite que la corriente circule durante un ciclo cada vez que se produce un cambio de "off" a "on". El contacto Detectar flanco negativo (ED) permite que la corriente circule durante un ciclo cada vez que se produce un cambio de "on" a "off". Cuando se detecta un cambio de señal de "0" a "1" en el primer valor de la pila, éste se pone a 1. En caso contrario, se pone a 0. Cuando se detecta un cambio de señal de "1" a "0" en el primer valor de la pila, éste se pone a 1. En caso contrario, se pone a 0.

Para poder editar el programa durante el tiempo de ejecución (es decir, en modo RUN) es preciso introducir un parámetro para las operaciones Detectar flanco positivo y Detectar flanco negativo. En el capítulo 5 encontrará más información sobre la edición de programas en modo RUN.

Tabla 6-3 Operandos válidos para las operaciones lógicas con bits de entrada

Entradas/salidas	Tipos de datos	Operandos
Bit	BOOL	I, Q, V, M, SM, S, T, C, L, circulación de corriente
Bit (directo)	BOOL	I

Como muestra la figura 6-2, el S7-200 utiliza una pila lógica para resolver la lógica de control. En estos ejemplos, los valores iniciales de la pila se denominan "iv0" a "iv7". Los nuevos valores se representan mediante "nv", en tanto que "S0" es el valor calculado que se almacena en la pila lógica.



- 1 S0 identifica el valor calculado que se guarda en la pila lógica.
- 2 Tras ejecutarse una operación de carga, se pierde el valor iv8.

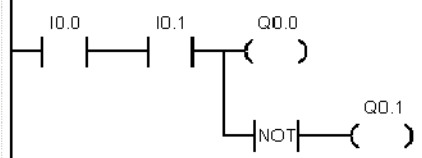
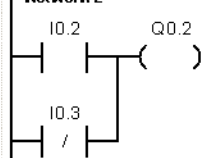
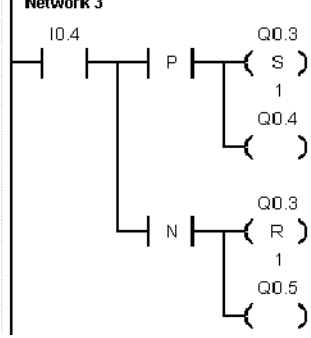
Figura 6-2 Funcionamiento de las operaciones con contactos



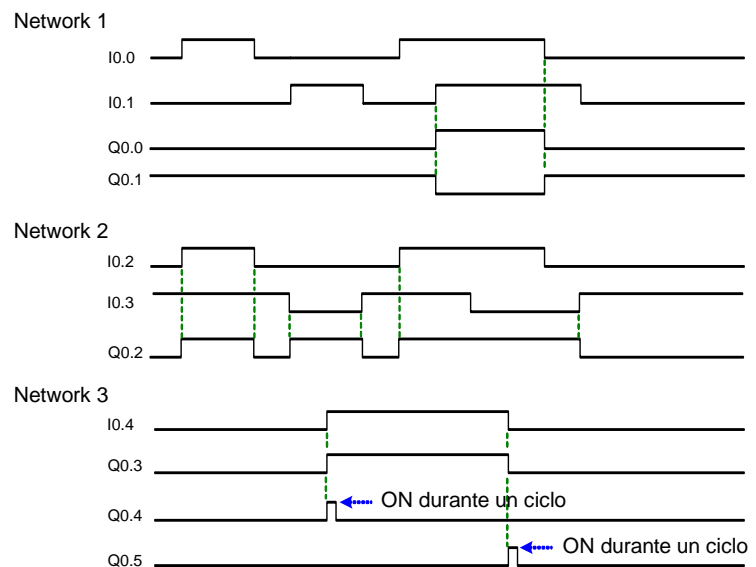
#### Consejo

Puesto que las operaciones Detectar flanco positivo y Detectar flanco negativo exigen una transición de "off" a "on" o de "on" a "off", respectivamente, no es posible detectar un flanco positivo o negativo en el primer ciclo. En el primer ciclo, el S7-200 ajusta el estado del bit indicado por estas operaciones. En los ciclos siguientes, las operaciones pueden detectar flancos en el bit indicado.

**Ejemplo: Operaciones con contactos**

<p><b>Network 1</b></p>  <p><b>Network 2</b></p>  <p><b>Network 3</b></p> 	<p>Network 1 //Los contactos normalmente abiertos I0.0 e I0.1 //deben estar cerrados (ON) para poder activar Q0.0. //La operación NOT actúa de inversor. En modo RUN //Q0.0 y Q0.1 tienen estados de señal opuestos.</p> <pre>LD I0.0 A I0.1 = Q0.0 NOT = Q0.1</pre> <p>Network 2 //El contacto normalmente abierto I0.2 debe estar ON o //el contacto normalmente abierto I0.3 debe estar OFF //para poder activar Q0.2. // Una o más ramificaciones KOP paralelas //(entradas lógicas O) deben ser verdaderas //para poder activar la salida.</p> <pre>LD I0.2 ON I0.3 = Q0.2</pre> <p>Network 3 //Un flanco positivo en un contacto P o //un flanco negativo en un contacto N //emiten un impulso que dura //1 ciclo. En modo RUN, los cambios de estado //de Q0.4 y Q0.5 son demasiado rápidos para poder //apreciarlos en la vista "estado del programa". //Las salidas S (Set) y R (Reset) sujetan //el impulso en Q0.3, permitiendo visualizar el //cambio de estado en la vista "estado del programa".</p> <pre>LD I0.4 LPS EU S Q0.3, 1 = Q0.4 LPP ED R Q0.3, 1 = Q0.5</pre>
--	---

**Cronograma**



## Bobinas

### Salida

La operación Asignar (=) escribe el nuevo valor del bit de salida en la imagen de proceso. Cuando se ejecuta la operación Asignar, el S7-200 activa o desactiva el bit de salida en la imagen de proceso. En KOP y FUP, el bit indicado se ajusta de forma equivalente a la circulación de la corriente. En AWL, el primer valor de la pila se copia en el bit indicado.

### Asignar directamente

La operación Asignar directamente (=I) escribe el nuevo valor tanto en la salida física como en la correspondiente dirección de la imagen de proceso.

Cuando se ejecuta la operación Asignar directamente, la salida física (bit) se ajusta directamente de forma equivalente a la circulación de la corriente. En AWL, la operación copia el primer valor de la pila directamente en la salida física indicada (bit). La "I" indica que la operación se ejecuta directamente. El nuevo valor se escribe entonces tanto en la salida física como en la correspondiente dirección de la imagen de proceso. En cambio, en las operaciones no directas, el nuevo valor se escribe sólo en la imagen de proceso.

### Poner a 1 y Poner a 0

Las operaciones Poner a 1 (S) y Poner a 0 (R) activan (ponen a 1) o desactivan (ponen a 0) el número indicado de E/S (N) a partir de la dirección indicada (bit). Es posible activar o desactivar un número de entradas y salidas (E/S) comprendido entre 1 y 255.

Si la operación Poner a 0 especifica un bit de temporización (T) o un bit de contaje (C), se desactiva el bit de temporización o de contaje y se borra el valor actual del temporizador o del contador, respectivamente.

#### Condiciones de error que ponen ENO a 0:

- 0006 (dirección indirecta)
- 0091 (operando fuera de rango)

### Poner a 1 directamente y Poner a 0 directamente

Las operaciones Poner a 1 directamente (SI) y Poner a 0 directamente (RI) activan (ponen a 1) o desactivan (ponen a 0) directamente el número indicado de E/S (N) a partir de la dirección indicada (bit). Es posible activar o desactivar directamente un número de entradas y salidas (E/S) comprendido entre 1 y 128.

La "I" indica que la operación se ejecuta directamente. El nuevo valor se escribe tanto en la salida física como en la correspondiente dirección de la imagen de proceso. En cambio, en las operaciones no directas, el nuevo valor se escribe sólo en la imagen de proceso.

#### Condiciones de error que ponen ENO a 0:

- 0006 (dirección indirecta)
- 0091 (operando fuera de rango)

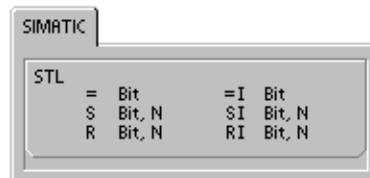
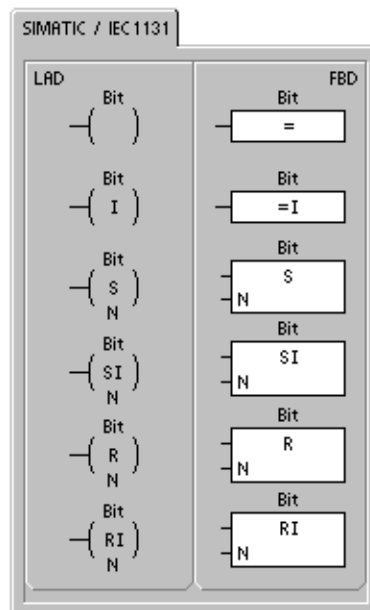
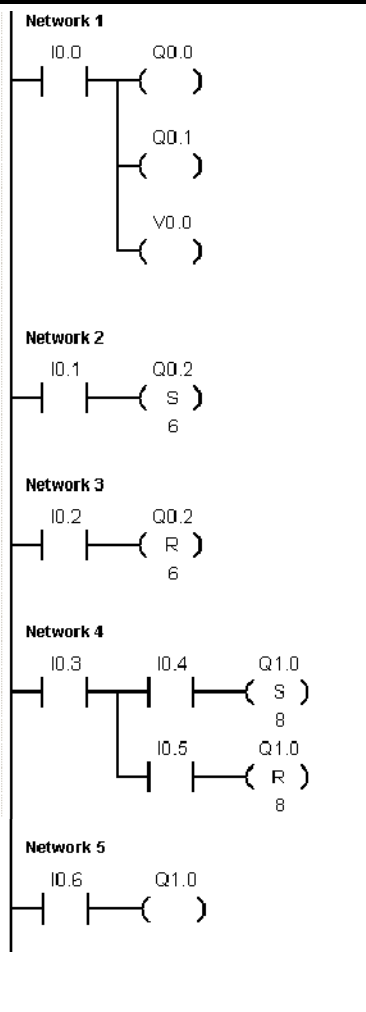


Tabla 6-4 Operandos válidos para las operaciones lógicas con bits de salida

Entradas/salidas	Tipos de datos	Operandos
Bit	BOOL	I, Q, V, M, SM, S, T, C, L
Bit (directo)	BOOL	Q
N	BYTE	IB, QB, VB, MB, SMB, SB, LB, AC, *VD, *LD, *AC, constante

**Ejemplo: Operaciones con bobinas**



```

Network 1 //Las operaciones de salida asignan valores binarios a las E/S
           //externas (I, Q) y a la memoria interna (M, SM, T, C, V, S, L).
LD I0.0
= Q0.0
= Q0.1
= V0.0

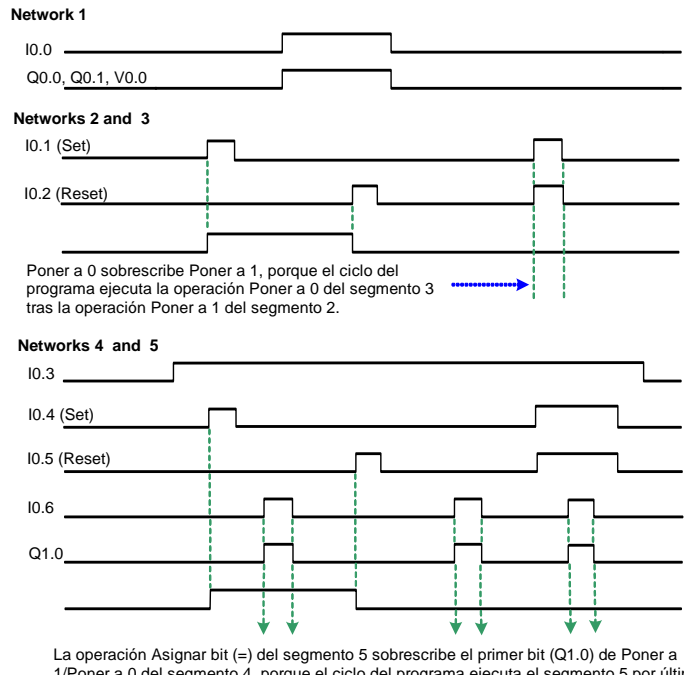
Network 2 //Poner a 1 un grupo de 6 bits consecutivos. Especificar una
           //dirección inicial de bit y cuántos bits se deben activar.
           //El indicador de estado de Set (Poner a 1) está ON cuando el
           //valor del primer bit (Q0.2) es 1.
LD I0.1
S Q0.2, 6

Network 3 //Poner a "0" un grupo de 6 bits consecutivos.
           //Especificar una dirección inicial de bit y cuántos bits se deben
           //desactivar.
           //El indicador de estado de Reset (Poner a 0) está ON
           //cuando el valor del primer bit (Q0.2) es 0.
LD I0.2
R Q0.2, 6

Network 4 //Activar y desactivar 8 bits de salida (Q1.0 a Q1.7) en grupo.
LD I0.3
LPS
A I0.4
S Q1.0, 8
LPP
A I0.5
R Q1.0, 8

Network 5 //Las operaciones Poner a 1 y Poner a 0 actúan de
           //cerrojo. Para aislar los bits de las operaciones Poner a 1 y
           //Poner a 0, vigile que no sean sobrescritos por ninguna
           //operación de asignar. En este ejemplo, el segmento 4
           //activa y desactiva 8 bits (Q1.0 a Q1.7) en grupo.
           //En modo RUN, el segmento 5 puede sobrescribir el valor
           //de Q1.0 y controlar los indicadores de estado de las
           //operaciones Poner a 1 y Poner a 0 en el segmento 4.
LD I0.6
= Q1.0
    
```

**Cronograma**



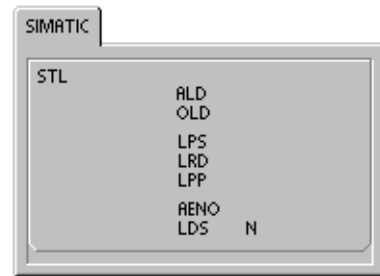
## Operaciones lógicas de pilas

### Combinar primer y segundo valor mediante Y

La operación Combinar primer y segundo valor mediante Y (ALD) combina los valores del primer y segundo nivel de la pila mediante una operación lógica Y. El resultado se carga en el nivel superior de la pila. Una vez ejecutada la operación ALD, la profundidad de la pila tiene un nivel menos.

### Combinar primer y segundo valor mediante O

La operación Combinar primer y segundo valor mediante O (OLD) combina los valores del primer y segundo nivel de la pila mediante una operación lógica O. El resultado se carga en el nivel superior de la pila. Una vez ejecutada la operación OLD, la profundidad de la pila tiene un nivel menos.



### Duplicar primer valor

La operación Duplicar primer valor (LPS) duplica el primer valor de la pila y lo desplaza dentro de la misma. El último valor de la pila se expulsa y se pierde.

### Copiar segundo valor

La operación Copiar segundo valor (LRD) copia el segundo valor de la pila en el nivel superior de la misma. En la pila no se carga ni se expulsa ningún valor. No obstante, el valor que se encontraba en el nivel superior se sobrescribe con el nuevo valor.

### Sacar primer valor

La operación Sacar primer valor (LPP) desplaza el primer valor fuera de la pila. El segundo valor se convierte entonces en el primer nivel de la pila.

### YENO

La operación YENO (AENO) combina mediante Y el bit ENO con el primer nivel de la pila para generar el mismo efecto que el bit ENO de un cuadro en KOP o FUP. El resultado de la operación de combinación mediante Y es el nuevo valor en el nivel superior de la pila.

ENO es una salida booleana para los cuadros KOP y FUP. Si la corriente fluye en un cuadro por la entrada EN y el cuadro se ejecuta sin error, la salida ENO conduce la corriente al siguiente elemento. ENO se puede utilizar como bit de habilitación para indicar que una operación se ha ejecutado correctamente. El bit ENO se utiliza en el primer nivel de la pila para influir en la circulación de la corriente cuando se ejecutan las operaciones posteriores. Las operaciones AWL carecen de una entrada de habilitación (EN). El primer nivel de la pila debe ser un 1 lógico para poder ejecutar las operaciones condicionadas. En AWL tampoco existe la salida de habilitación (ENO), pero las instrucciones AWL correspondientes a las operaciones KOP y FUP con salidas ENO activan un bit ENO especial. A este bit se puede acceder con la operación AENO.

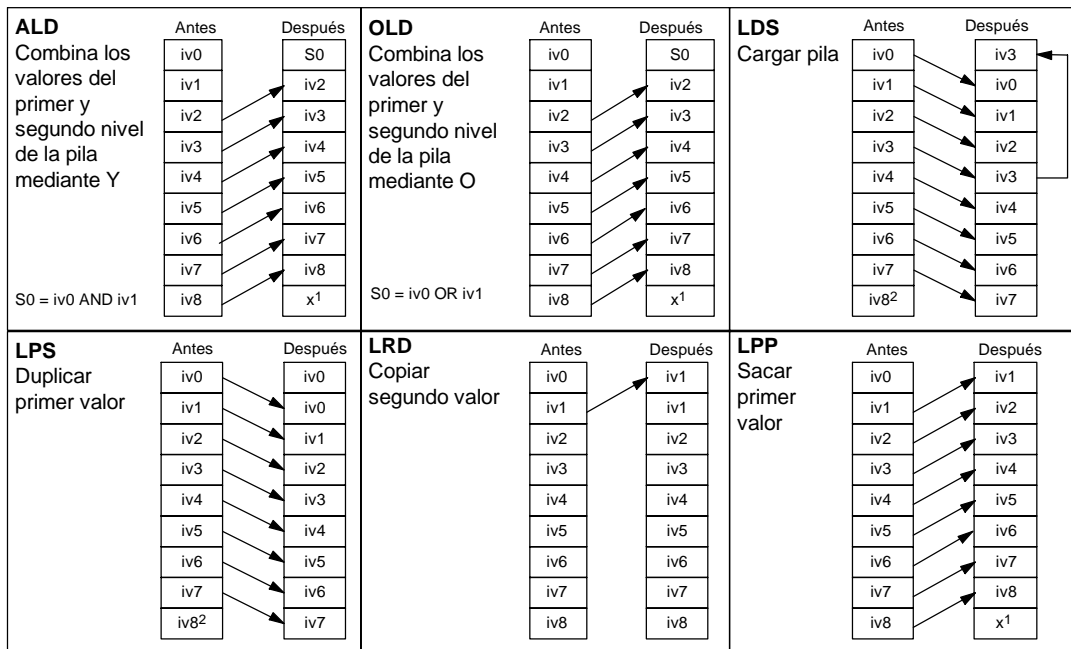
### Cargar pila

La operación Cargar pila (LDS) duplica el bit (N) en la pila y lo deposita en el nivel superior de la misma. El último valor de la pila se expulsa y se pierde.

Tabla 6-5 Operandos válidos para la operación Cargar pila

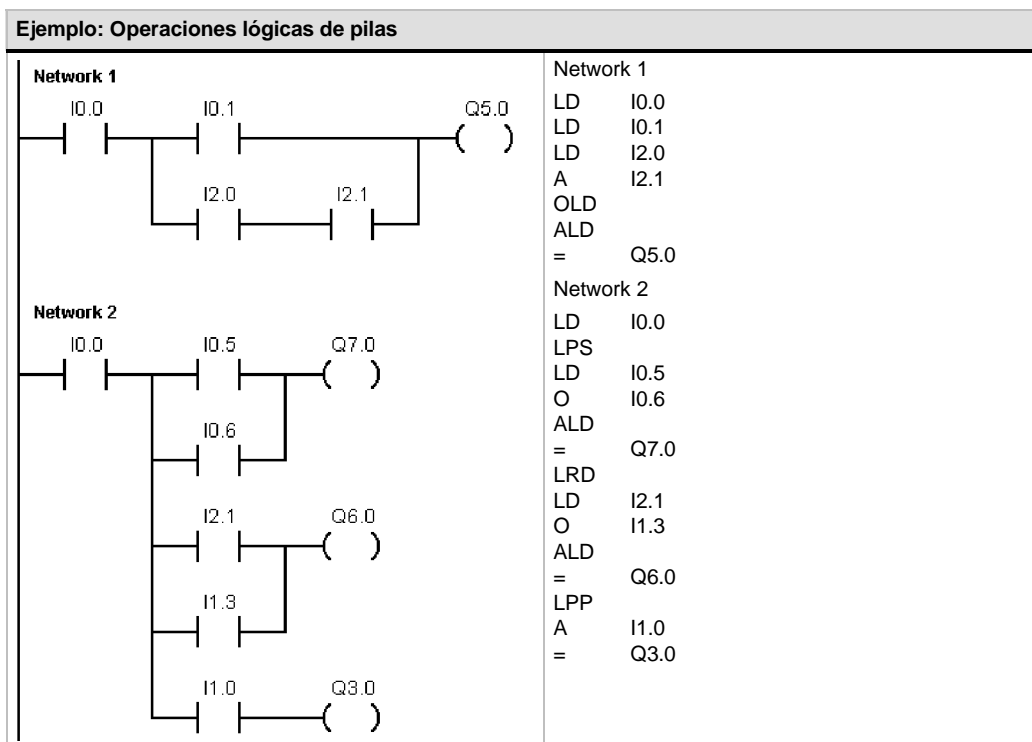
Entradas/salidas	Tipos de datos	Operandos
N	BYTE	Constante (0 a 8)

Como muestra la figura 6-3, el S7-200 utiliza una pila lógica para resolver la lógica de control. En estos ejemplos, los valores iniciales de la pila se denominan "iv0" a "iv7". Los nuevos valores se representan mediante "nv", en tanto que "S0" es el valor calculado que se almacena en la pila lógica.



- 1 Se desconoce el valor (puede ser 0 ó 1).
- 2 Tras haberse ejecutado una operación Duplicar primer valor o Cargar pila, se pierde el valor iv8.

Figura 6-3 Funcionamiento de las operaciones lógicas de pilas



### Posicionar y rearmar dominante biestable

La operación Posicionar dominante biestable es un flipflop en el que domina la señal "posicionar". Si tanto la señal "posicionar" (S1) como la señal "rearmar" (R) son verdaderas, la salida (OUT) será verdadera.

La operación Rearmar dominante biestable es un flipflop en el que domina la señal "rearmar". Si tanto la señal "posicionar" (S) como la señal "rearmar" (R1) son verdaderas, la salida (OUT) será falsa.

El parámetro "bit" especifica el parámetro booleano que está activado ("posicionado") o desactivado ("rearmado"). La salida opcional refleja el estado de señal del parámetro "bit".

La tabla 6-7 muestra las tablas de verdad del programa de ejemplo.

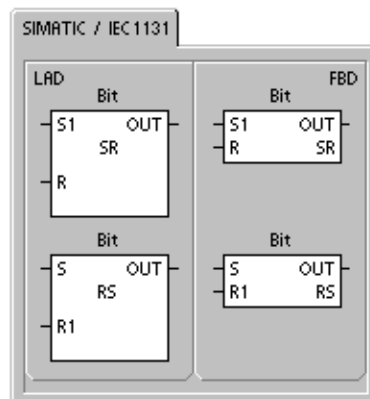


Tabla 6-6 Operandos válidos para las operaciones Posicionar dominante biestable y Rearmar dominante biestable

Entradas/salidas	Tipos de datos	Operandos
S1, R	BOOL	I, Q, V, M, SM, S, T, C, circulación de corriente
S, R1, OUT	BOOL	I, Q, V, M, SM, S, T, C, L, circulación de corriente
Bit	BOOL	I, Q, V, M, S

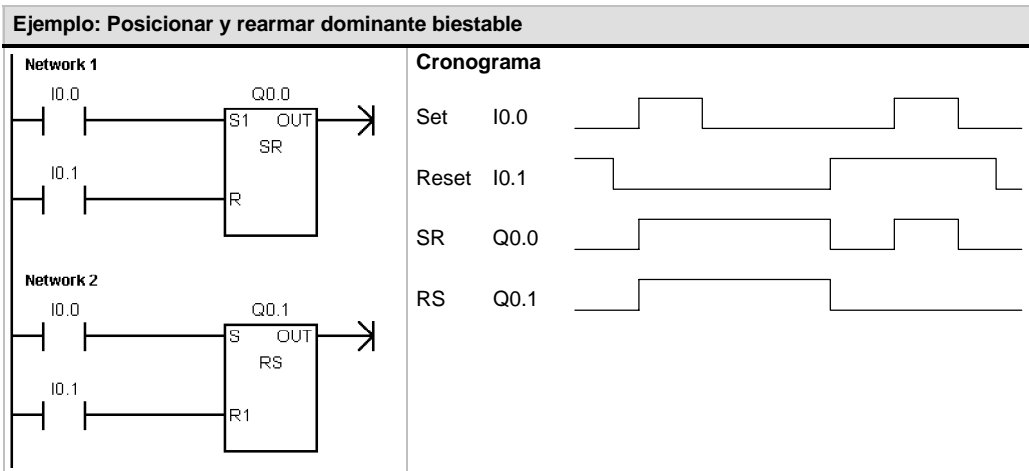


Tabla 6-7 Tabla de verdad de las operaciones Posicionar dominante biestable y Rearmar dominante biestable

Operación	S1	R	OUT (bit)
Posicionar dominante biestable (SR)	0	0	Estado anterior
	0	1	0
	1	0	1
	1	1	1
Operación	S	R1	OUT (bit)
Rearmar dominante biestable (RS)	0	0	Estado anterior
	0	1	0
	1	0	1
	1	1	0

## Operaciones de reloj

### Leer reloj de tiempo real y Ajustar reloj de tiempo real

La operación Leer reloj de tiempo real (TODR) lee la hora y fecha actuales del reloj hardware y carga ambas en un búfer de tiempo de 8 bytes que comienza en la dirección T. La operación Ajustar reloj de tiempo real (TODW) escribe la hora y fecha actuales en el reloj hardware, comenzando en la dirección del búfer de tiempo de 8 bytes especificada por T.

Todos los valores de la fecha y la hora se deben codificar en BCD (p. ej. 16#97 para el año 1997). La figura 6-4 muestra el formato del búfer de tiempo de 8 bytes (T).

El reloj de tiempo real se inicializa con la siguiente fecha y hora tras un corte de alimentación prolongado o cuando se produzca una pérdida de memoria:

Fecha: 01-Ene-90  
 Hora: 00:00:00  
 Día de la semana: Domingo

**Condiciones de error que ponen ENO a 0:**

- 0006 (dirección indirecta)
- 0007 (error de datos TOD) (sólo en el reloj de tiempo real)
- 000C (falta reloj)

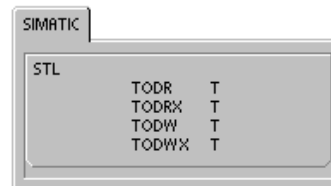
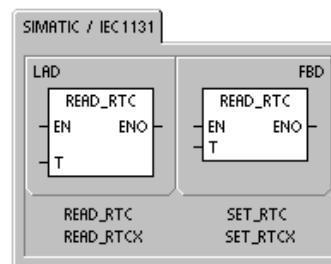


Tabla 6-8 Operandos válidos para las operaciones de reloj

Entradas/salidas	Tipos de datos	Operandos
T	BYTE	IB, QB, VB, MB, SMB, SB, LB, *VD, *LD, *AC

T	T+1	T+2	T+3	T+4	T+5	T+6	T+7
Año: 00 a 99	Mes: 01 a 12	Día: 01 a 31	Horas: 00 a 23	Minutos: 00 a 59	Segundo s: 00 a 59	0	Día de la semana: 0 a 7*

\*T+7 1=Domingo, 7=Sábado  
 0 desactiva el día de la semana.

Figura 6-4 Formato del búfer de tiempo de 8 bytes (T)





**Consejo**

La CPU S7-200 no comprueba si el día de la semana coincide con la fecha. Así puede ocurrir que se acepten fechas no válidas, p. ej. el 30 de febrero. Asegúrese de que los datos introducidos sean correctos.

No utilice nunca las operaciones TODR y TODW en el programa principal y en una rutina de interrupción a la vez. Si se está procesando una operación TODR/TODW y se intenta ejecutar simultáneamente otra operación TODR/TODW en una rutina de interrupción, ésta no se ejecutará. SM4.3 se activa indicando que se han intentado dos accesos simultáneos al reloj (error no fatal 0007).

El reloj de tiempo real del S7-200 utiliza sólo los dos dígitos menos significativos para representar el año. Por tanto, el año 2000 se representa como "00". El S7-200 no utiliza la información relativa al año de ninguna forma. No obstante, si en los programas de usuario se utilizan operaciones aritméticas o de comparación con el valor del año, se deberá tener en cuenta la representación de dos dígitos y el cambio de siglo.

Los años bisiestos se tratan correctamente hasta el año 2096.

**Leer reloj de tiempo real ampliado**

La operación Leer reloj de tiempo real ampliado (TODRX) lee de la CPU la fecha y la hora actuales, así como la configuración del horario de verano y las carga en un búfer de 19 bytes que comienza en la dirección T.

**Ajustar reloj de tiempo real ampliado**

La operación Ajustar reloj de tiempo real ampliado (TODWX) escribe en la CPU la fecha y la hora actuales, así como la configuración del horario de verano, comenzando en la dirección del búfer de 19 bytes indicada por T.

Todos los valores de la fecha y la hora se deben codificar en BCD (p. ej. 16#02 para el año 2002). La tabla 6-9 muestra el formato del búfer de tiempo de 19 bytes (T).

El reloj de tiempo real se inicializa con la siguiente fecha y hora tras un corte de alimentación prolongado o una pérdida de memoria:

**Condiciones de error que ponen ENO a 0:**

- 0006 (dirección indirecta)
- 000C (falta el cartucho de reloj)
- 0091 (error de rango)

**Condiciones de error que ponen ENO a 0:**

- 0006 (dirección indirecta)
- 0007 (error de datos TOD)
- 000C (falta el cartucho de reloj)
- 0091 (error de rango)

Fecha: 01-Ene-90  
 Hora: 00:00:00  
 Día de la semana: Domingo



**Consejo**

La CPU S7-200 utiliza los bytes 9 a 18 sólo cuando el modo "Personalizado" está seleccionado en el byte 8. De lo contrario, la operación SET\_RTCX devuelve el último valor escrito por STEP 7-Micro/WIN en estos bytes.

Tabla 6-9 Formato del búfer de tiempo de 19 bytes (T)

Byte T	Descripción	Datos de byte
0	Año (099)	Año actual (valor BCD)
1	Mes (112)	Mes actual (valor BCD)
2	Día (131)	Día actual (valor BCD)
3	Hora (023)	Hora actual (valor BCD)
4	Minuto (059)	Minuto actual (valor BCD)
5	Segundo (059)	Segundo actual (valor BCD)
6	00	Reservado ajustado siempre a 00
7	Día de la semana (17)	Día actual de la semana, 1=domingo (valor BCD)
8	Modo (00H03H, 08H, 10H13H, FFH)	Modo de corrección: 00H = corrección inhibida 01H = UE (diferencia horaria de UTC = 0 h) <sup>1</sup> 02H = UE (diferencia horaria de UTC = +1 h) <sup>1</sup> 03H = UE (diferencia horaria de UTC = +2 h) <sup>1</sup> 04H-07H = reservados 08H = UE (diferencia horaria de UTC = -1 h) <sup>1</sup> 09H-0FH = reservados 10H = US <sup>2</sup> 11H = Australia <sup>3</sup> 12H = Australia (Tasmania) <sup>4</sup> 13H = Nueva Zelanda <sup>5</sup> 14H-FEH = reservados FFH = Personalizado (utilizando los valores de los bytes 9 a 18)
9	Horas de corrección (023)	Cantidad de corrección, horas (valor BCD)
10	Minutos de corrección (059)	Cantidad de corrección, minutos (valor BCD)
11	Mes inicial (112)	Mes inicial del horario de verano (valor BCD)
12	Día inicial (131)	Día inicial del horario de verano (valor BCD)
13	Hora inicial (023)	Hora inicial del horario de verano (valor BCD)
14	Minuto inicial (059)	Minuto inicial del horario de verano (valor BCD)
15	Mes final (112)	Mes final del horario de verano (valor BCD)
16	Día final (131)	Día final del horario de verano (valor BCD)
17	Hora final (023)	Hora final del horario de verano (valor BCD)
18	Minuto final (059)	Minuto final del horario de verano (valor BCD)

<sup>1</sup> Convención de la Unión Europea (UE): Adelantar el reloj una hora el último domingo de marzo a las 01:00 h (UTC). Retrasar el reloj una hora el último domingo de octubre a las 02:00 h (UTC). (La hora local a la que se efectúa la corrección depende de la diferencia horaria frente a UTC).

<sup>2</sup> Convención de los EE UU: Adelantar el reloj una hora el primer domingo de abril a las 02:00 h (hora local). Retrasar el reloj una hora el último domingo de octubre a las 02:00 h (hora local).

<sup>3</sup> Convención de Australia: Adelantar el reloj una hora el último domingo de octubre a las 02:00 h (hora local). Retrasar el reloj una hora el último domingo de marzo a las 03:00 h (hora local).

<sup>4</sup> Convención de Australia (Tasmania): Adelantar el reloj una hora el primer domingo de octubre a las 02:00 h (hora local). Retrasar el reloj una hora el último domingo de marzo a las 03:00 h (hora local).

<sup>5</sup> Convención de Nueva Zelanda: Adelantar el reloj una hora el primer domingo de octubre a las 02:00 h (hora local). Retrasar el reloj una hora el primer domingo o después del 15 de marzo a las 03:00 h (hora local).

## Operaciones de comunicación

### Leer de la red y Escribir en la red

La operación Leer de la red (NETR) inicia una comunicación para leer datos de una estación remota a través del puerto indicado (PORT), según se define en la tabla (TBL). La operación Escribir en la red (NETW) inicia una comunicación para escribir datos en una estación remota a través del puerto indicado (PORT), según se define en la tabla (TBL).

**Condiciones de error que ponen ENO a 0:**

- 0006 (dirección indirecta)
- Si la función devuelve un error y activa el bit E del byte de la tabla de estado (v. fig. 6-5)

Con la operación Leer de la red (NETR) se pueden leer hasta 16 bytes de información de una estación remota, en tanto que con la operación Escribir en la red (NETW) se pueden escribir hasta 16 bytes de información en una estación remota.

El programa puede contener un número cualquiera de operaciones NETR y NETW, pero sólo ocho de ellas (en total) pueden estar activadas simultáneamente. Por ejemplo, en un sistema de automatización S7-200 pueden estar activadas 4 operaciones NETR y 4 NETW, o bien 2 operaciones NETR y 6 NETW.



Asistente de operaciones

El asistente de operaciones Leer de la red y Escribir en la red se puede utilizar para configurar el contador. Para iniciar el asistente, elija el comando de menú **Herramientas > Asistente de operaciones** y, a continuación, seleccione el asistente NETR/NETW.

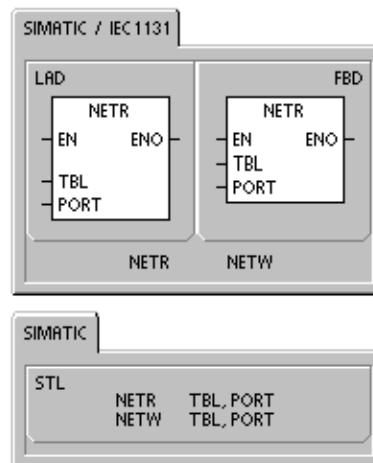


Tabla 6-10 Operandos válidos para las operaciones Leer de la red y Escribir en la red

Entradas/salidas	Tipos de datos	Operandos
TBL	BYTE	VB, MB, *VD, *LD, *AC
PORT	BYTE	Constante para CPU 221, CPU 222, CPU 224: 0 para CPU 224XP, CPU 226: 0 ó 1

La figura 6-5 muestra la tabla a la que hace referencia el parámetro TBL. En la tabla 6-11 se indican los códigos de error.

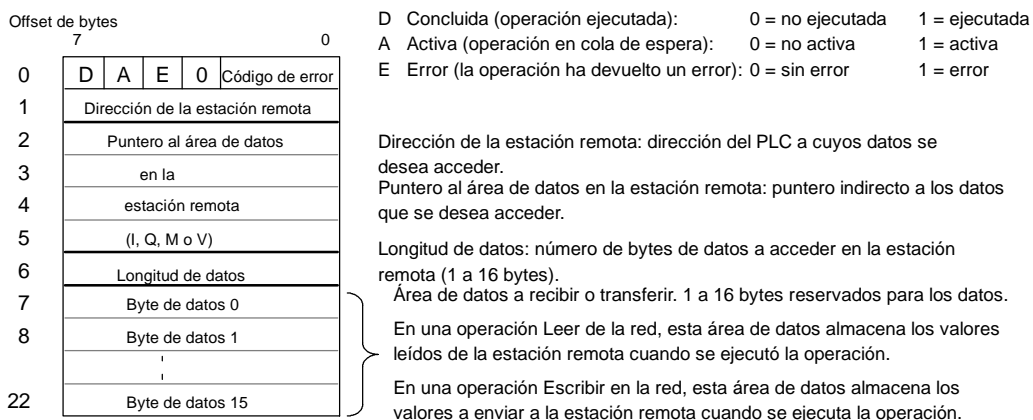


Figura 6-5 Parámetro TBL de las operaciones Leer de la red y Escribir en la red

Tabla 6-11 Códigos de error del parámetro TBL

Código	Definición
0	Sin error.
1	Error de timeout: no responde la estación remota.
2	Error de recepción: error de paridad, de ajuste o de suma de verificación en la respuesta.
3	Error offline: colisiones causadas por direcciones de estación repetidas o fallo del hardware.
4	Error de desbordamiento en la cola de espera: se han activado más de 8 operaciones Leer de la red o Escribir en la red.
5	Violación de protocolo: se intentó ejecutar una operación Leer de la red o Escribir en la red sin habilitar el modo maestro PPI en SMB30 ó SMB130.
6	Parámetro no válido: el parámetro TBL contiene un valor no válido.
7	Sin recursos: la estación remota está ocupada. (Secuencia de cargar en PG o de cargar en CPU en curso.)
8	Error de capa 7: violación de protocolo de aplicación.
9	Error de mensaje: dirección de datos errónea o longitud de datos incorrecta.
A a F	No utilizados (reservados).

La figura 6-6 muestra un ejemplo que ilustra la utilidad de las operaciones Leer de la red y Escribir en la red. Se trata de una línea de producción donde se están llenando paquetes de mantequilla que se envían a una de las cuatro máquinas empaquetadoras. La empaquetadora embala ocho paquetes de mantequilla en cada caja. Una máquina distribuidora controla el flujo de los paquetes de mantequilla hacia cada una de las empaquetadoras. Cuatro S7-200 controlan las empaquetadoras y un S7-200 equipado con un visualizador de textos TD 200 controla la distribuidora.

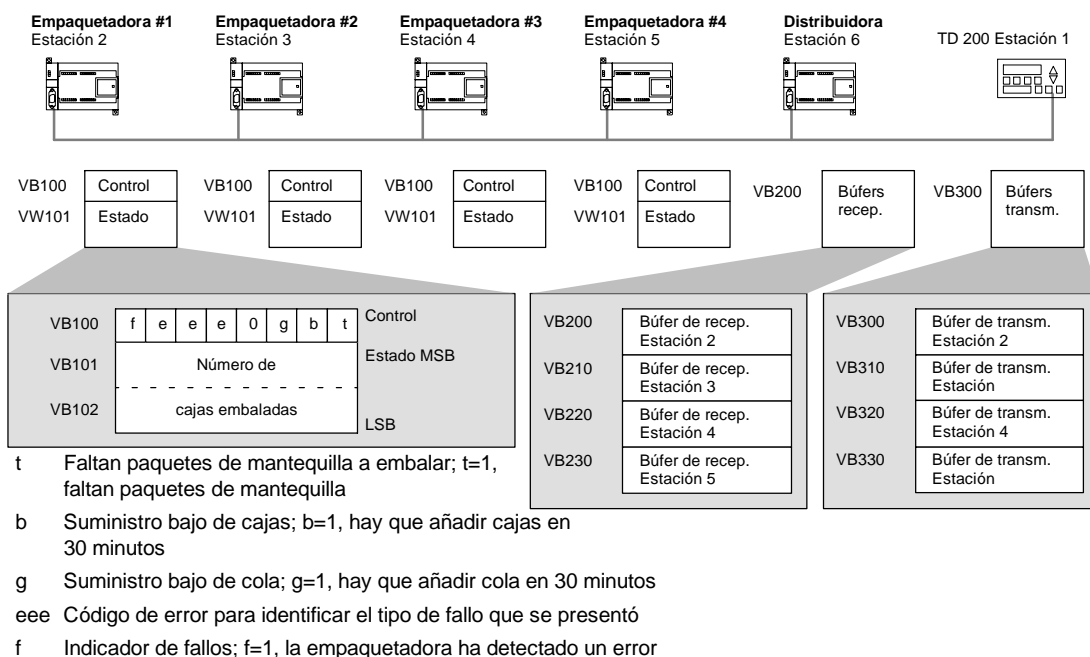


Figura 6-6 Ejemplo de las operaciones Leer de la red y Escribir en la red

La figura 6-7 muestra los búfers de recepción (VB200) y transmisión (VB300) para acceder a los datos de la estación 2. El S7-200 utiliza la operación Leer de la red para leer continuamente el control y el estado de cada una de las empaquetadoras. Cada vez que una empaquetadora ha embalado 100 cajas, la máquina distribidora lo registra y envía un mensaje para borrar la palabra de estado utilizando una operación Leer de la red.

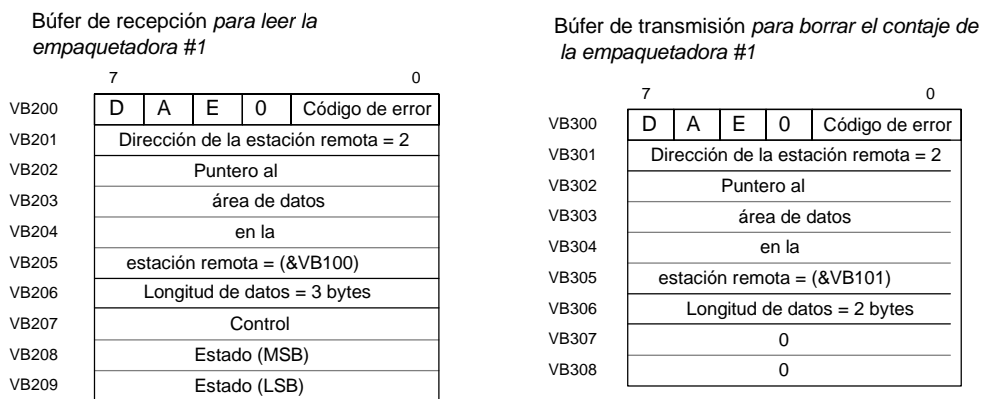
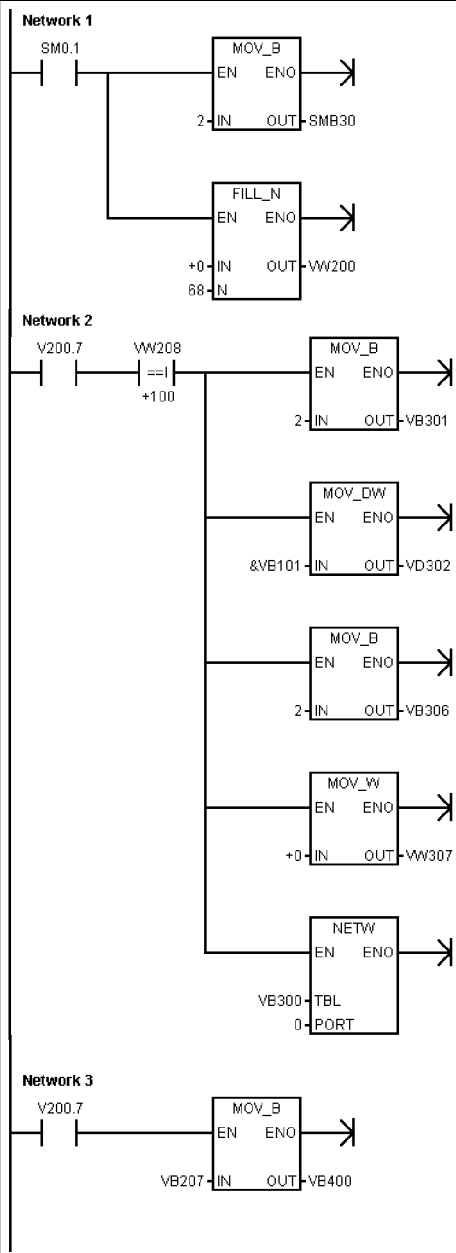


Figura 6-7 Ejemplo de TBL para las operaciones Leer de la red y Escribir en la red

## Ejemplo: Leer de la red y Escribir en la red



```

Network 1 //En el primer ciclo, habilitar el
           //modo maestro PPI y borrar todos los
           //búfers de recepción y transmisión.
LD        SM0.1
MOVB     2, SMB30
FILL     +0, VW200, 68

Network 2 //Cuando se active el bit Operación NETR
           //ejecutada (V200.7) y se hayan
           //empaquetado 100 cajas:
           //1º Cargar la dirección de estación de la
           //empaquetadora #1.
           //2º Cargar un puntero para los datos en
           //la estación remota.
           //3º Cargar la longitud de los datos a
           //transmitir.
           //4º Cargar los datos a transmitir.
           //5º Poner a 0 el número de cajas
           //embaladas por la empaquetadora #1
LD        V200.7
AW=      VW208, +100
MOVB     2, VB301
MOVD     &VB101, VD302
MOVB     2, VB306
MOVW     +0, VW307
NETW     VB300, 0

Network 3 //Cuando se active el bit Operación NETR
           //ejecutada, guardar los datos de control de
           //la empaquetadora #1.
LD        V200.7
MOVB     VB207, VB400

```

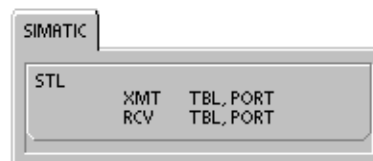
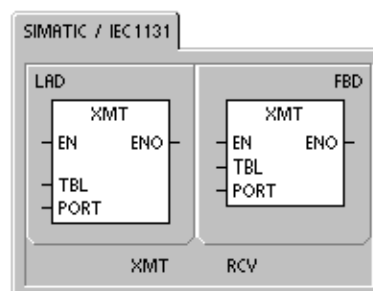
**Ejemplo: Leer de la red y Escribir en la red , continued**

<p><b>Network 4</b></p>	<p><b>Network 4</b></p> <pre> //Si no es el primer ciclo y si //no han ocurrido errores: //1º Cargar la dirección de estación de la //empaquetadora #1. //2º Cargar un puntero para los datos en //la estación remota. //3º Cargar la longitud de los datos a //recibir. //4º Leer los datos de control y estado //de la empaquetadora #1  LDN SM0.1 AN V200.6 AN V200.5 MOVB 2, VB201 MOVD &amp;VB100, VD202 MOVB 3, VB206 NETR VB200, 0                     </pre>
-------------------------	--

## Transmitir mensaje y Recibir mensaje (Freeport)

La operación Transmitir mensaje (XMT) se utiliza en modo Freeport para transmitir datos por el (los) puerto(s) de comunicación.

La operación Recibir mensaje (RCV) inicia o finaliza la función Recibir mensaje. Para el cuadro Recibir mensaje es preciso especificar una condición inicial y final. Los mensajes que se hayan recibido a través del puerto indicado (PORT) se almacenan en el búfer de datos (TBL). La primera entrada del búfer indica el número de bytes que se han recibido.



### Condiciones de error que ponen ENO a 0:

- 0006 (dirección indirecta)
- 0009 (operaciones Transmitir mensaje/Recibir mensaje simultáneas en el puerto 0)
- 000B (operaciones Transmitir mensaje/Recibir mensaje simultáneas en el puerto 1)
- El error de parámetro de la operación Recibir mensaje activa SM86.6 ó SM186.6.
- La CPU S7-200 no está en modo Freeport.

Tabla 6-12 Operandos válidos para las operaciones Transmitir mensaje y Recibir mensaje

Entradas/salidas	Tipos de datos	Operandos
TBL	BYTE	IB, QB, VB, MB, SMB, SB, *VD, *LD, *AC
PORT	BYTE	Constante <i>para CPU 221, CPU 222, CPU 224:</i> 0 <i>para CPU 224XP, CPU 226:</i> 0 ó 1

Para más información acerca de cómo utilizar el modo Freeport, consulte el apartado "Crear protocolos personalizados en modo Freeport" en la página 242 del capítulo 7.

### Utilizar el modo Freeport para controlar el puerto serie de comunicación

El programa de usuario puede controlar el puerto serie del S7-200. La comunicación a través de este puerto se denomina modo Freeport (comunicación programable por el usuario). Eligiendo el modo Freeport, el programa de usuario controla el puerto de comunicación utilizando interrupciones de recepción y de transmisión, así como las operaciones Transmitir mensaje y Recibir mensaje. En modo Freeport, el programa KOP controla todo el protocolo de comunicación. Las marcas especiales SMB30 (para el puerto 0) y SMB130 (para el puerto 1), si el S7-200 dispone de dos puertos) se utilizan para elegir la velocidad de transferencia y la paridad.

Cuando el S7-200 pasa a modo STOP se inhibe el modo Freeport y se restablece la comunicación normal (p. ej. el acceso a través de la programadora).

En el caso más simple se puede enviar un mensaje a la impresora o a la pantalla utilizando sólo la operación Transmitir mensaje (XMT). Otros ejemplos incluyen la conexión a un lector de código de barras, una balanza o una soldadora. En todo caso, el programa debe soportar el protocolo con el que el S7-200 se comunica en modo Freeport.

Para poder utilizar el modo Freeport, es preciso que el S7-200 esté en modo RUN. El modo Freeport se habilita ajustando el valor 01 en el campo de selección del protocolo de SMB30 (puerto 0) o de SMB130 (puerto 1). Estando en modo Freeport, la CPU no se puede comunicar con la programadora.



#### Consejo

El modo Freeport se puede controlar con la marca especial SM0.7 que indica la posición actual del selector de modo de operación. Si SM0.7 = 0, el selector está en posición TERM; si SM0.7 = 1, el selector está en posición RUN. Si el modo Freeport se habilita sólo cuando el selector está en RUN, la programadora se puede utilizar para vigilar o controlar la operación del S7-200, cambiando el selector a una posición diferente.



### Cambiar la comunicación PPI a modo Freeport

SMB30 y SMB130 se utilizan para configurar el modo Freeport en los puertos de comunicación 0 y 1, respectivamente, permitiendo elegir la velocidad de transferencia, la paridad y el número de bits por carácter. La figura 6-8 describe el byte de control Freeport. Se genera un bit de parada para todas las configuraciones.

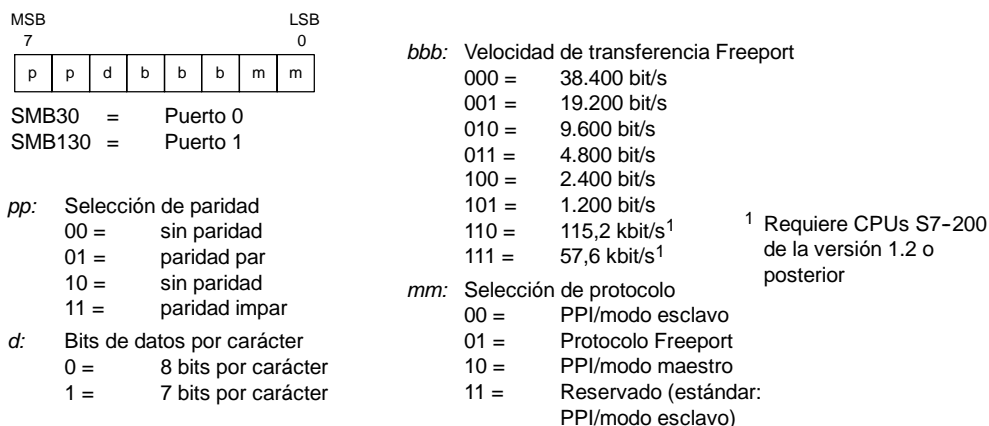


Figura 6-8 Byte de control para el modo Freeport (SMB30 ó SMB130)

### Transmitir datos

Con la operación Transmitir mensaje se puede enviar un búfer de uno o más caracteres (255 como máximo).

La figura 6-9 muestra el formato del búfer de transmisión.

Una vez transmitido el último carácter del búfer, el S7-200 genera una interrupción (evento de interrupción 9 para el puerto 0 y evento de interrupción 26 para el puerto 1), si una rutina de interrupción se ha asociado al evento Transmisión finalizada.

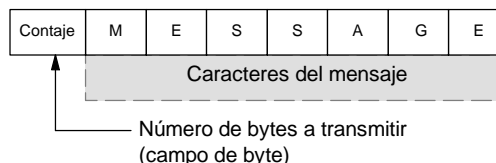


Figura 6-9 Formato para el búfer de transmisión

También es posible transmitir datos sin utilizar interrupciones (p. ej. enviar un mensaje a una impresora), vigilando SM4.5 ó SM4.6 hasta que finalice la transmisión.

La operación Transmitir mensaje (XMT) sirve para generar una condición BREAK, poniendo el número de caracteres a cero y ejecutando luego la operación XMT. Así se genera una condición BREAK en la línea de temporizadores de 16 bits a la velocidad de transferencia actual. La transmisión de una condición BREAK se gestiona de la misma forma que la de cualquier otro mensaje. Una interrupción de transmisión se genera cuando se termina de transmitir la condición BREAK, indicando SM4.5 ó SM4.6 el estado actual de la transmisión.

### Recibir datos

Con la operación Recibir mensaje se puede recibir un búfer de uno o más caracteres (255 como máximo).

La figura 6-10 muestra el formato del búfer de recepción.

Una vez recibido el último carácter del búfer, el S7-200 genera una interrupción (evento de interrupción 23 para el puerto 0 y evento de interrupción 24 para el puerto 1), si una rutina de interrupción se ha asociado al evento Recepción de mensajes finalizada.

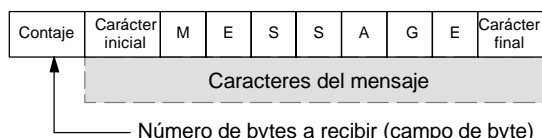


Figura 6-10 Formato del búfer de recepción

También es posible recibir mensajes sin utilizar interrupciones, vigilando para ello SMB86 (puerto 0) o SMB186 (puerto 1). Este byte no es igual a cero si la operación Recibir mensaje está inactiva o si ha finalizado. En cambio, es igual a cero cuando se estén recibiendo datos.

Como muestra la tabla 6-13, la operación Recibir mensaje permite seleccionar las condiciones iniciales y final del mensaje, utilizando SMB86 a SMB94 para el puerto 0 y SMB186 a SMB194 para el puerto 1.



### Consejo

La recepción de mensajes se finaliza automáticamente si se produce un desbordamiento o un error de paridad. Para la operación Recibir mensaje es preciso definir una condición inicial y una condición final (el número máximo de caracteres).

Tabla 6-13 Bytes del búfer de recepción (SMB86 a SMB94 y SMB186 a SMB194)

Puerto 0	Puerto 1	Descripción										
SMB86	SMB186	<p>Byte de estado de recepción de mensajes</p> <div style="text-align: center;"> <table border="1" style="display: inline-table; border-collapse: collapse;"> <tr> <td style="text-align: center;">MSB 7</td> <td style="text-align: center;">n</td> <td style="text-align: center;">r</td> <td style="text-align: center;">e</td> <td style="text-align: center;">0</td> <td style="text-align: center;">0</td> <td style="text-align: center;">t</td> <td style="text-align: center;">c</td> <td style="text-align: center;">p</td> <td style="text-align: center;">LSB 0</td> </tr> </table> </div> <p>n: 1 = Ha finalizado la recepción de mensajes: el usuario ha enviado un comando de inhibir.</p> <p>r: 1 = Ha finalizado la recepción de mensajes: error en los parámetros de entrada o falta condición inicial o final.</p> <p>e: 1 = Carácter final recibido.</p> <p>t: 1 = Ha finalizado la recepción de mensajes: ha transcurrido la temporización.</p> <p>c: 1 = Ha finalizado la recepción de mensajes: se ha excedido el número máximo de caracteres.</p> <p>p: 1 = Ha finalizado la recepción de mensajes: error de paridad.</p>	MSB 7	n	r	e	0	0	t	c	p	LSB 0
MSB 7	n	r	e	0	0	t	c	p	LSB 0			
SMB87	SMB187	<p>Byte de control de recepción de mensajes</p> <div style="text-align: center;"> <table border="1" style="display: inline-table; border-collapse: collapse;"> <tr> <td style="text-align: center;">MSB 7</td> <td style="text-align: center;">en</td> <td style="text-align: center;">sc</td> <td style="text-align: center;">ec</td> <td style="text-align: center;">il</td> <td style="text-align: center;">c/m</td> <td style="text-align: center;">tmr</td> <td style="text-align: center;">bk</td> <td style="text-align: center;">0</td> <td style="text-align: center;">LSB 0</td> </tr> </table> </div> <p>en: 0 =Inhibida la función de recibir mensajes. 1 =Habilitada la función de recibir mensajes. El bit para habilitar/inhibir la recepción de mensajes se comprueba cada vez que se ejecuta la operación RCV.</p> <p>sc: 0 =Ignorar SMB88 o SMB188. 1 =Utilizar el valor de SMB88 o SMB188 para detectar el comienzo del mensaje.</p> <p>ec: 0 =Ignorar SMB89 o SMB189. 1 =Utilizar el valor de SMB89 o SMB189 para detectar el final del mensaje.</p> <p>il: 0 =Ignorar SMW90 o SMW190. 1 =Utilizar el valor de SMW90 o SMW190 para detectar una condición de inactividad.</p> <p>c/m: 0 =Utilizar el temporizador como temporizador entre caracteres. 1 =Utilizar el temporizador como temporizador de mensajes.</p> <p>tmr: 0 =Ignorar SMW92 o SMW192. 1 =Finalizar la recepción si se excede el período de tiempo indicado en SMW92 o SMW192.</p> <p>bk: 0 =Ignorar condiciones BREAK. 1 = Utilizar condición BREAK como comienzo de la detección de mensajes.</p>	MSB 7	en	sc	ec	il	c/m	tmr	bk	0	LSB 0
MSB 7	en	sc	ec	il	c/m	tmr	bk	0	LSB 0			
SMB88	SMB188	Carácter de comienzo del mensaje.										
SMB89	SMB189	Carácter de fin del mensaje.										
SMW90	SMW190	Tiempo de línea de inactividad en milisegundos. El primer carácter recibido una vez transcurrido el tiempo de línea de inactividad es el comienzo del nuevo mensaje.										
SMW92	SMW192	Vigilancia de tiempo del temporizador entre caracteres/mensajes en milisegundos. Si se excede el tiempo, finaliza la función de recepción de mensajes.										
SMB94	SMB194	Número máximo de caracteres a recibir (1 a 255 bytes). Este rango debe ajustarse al tamaño máximo esperado para el búfer, incluso si no se utiliza la finalización de mensajes por el conteo de caracteres.										

### Condiciones inicial y final de la operación Transmitir mensaje

La operación Recibir mensaje utiliza los bits del byte de control de recepción de mensajes (SMB87 ó SMB187) para definir las condiciones inicial y final del mensaje.



#### Consejo

Si en el puerto de comunicación hay tráfico con otros aparatos mientras se está ejecutando la operación Recibir mensaje, puede suceder que se comience a recibir un carácter en medio de ese carácter. Ello podría causar un error de paridad y la terminación de la operación Recibir mensaje. Si la paridad no está habilitada, el mensaje recibido podría contener caracteres incorrectos. Ésto puede ocurrir si se ha indicado que la condición inicial sea un carácter inicial en particular o un carácter cualquiera, conforme a lo descrito a continuación en los puntos 2. y 6..

La operación Recibir mensaje soporta varias condiciones iniciales. Definiendo una condición inicial que incluya un BREAK o una detección de inactividad es posible evitar este problema, puesto que se obliga a la operación Recibir mensaje a sincronizar el comienzo del mensaje con el comienzo de un carácter antes de depositar caracteres en el búfer de mensajes.

La operación Recibir mensaje soporta varias condiciones iniciales, a saber:

1. **Detección de inactividad:** La condición de inactividad representa el tiempo muerto (o tiempo de inactividad) en la línea de transmisión. La recepción se inicia cuando la línea de comunicación ha estado inactiva durante el número de milisegundos indicado en SMW90 ó SMW190. Cuando se ejecuta la operación Recibir mensaje en el programa, la función de recepción de mensajes inicia una búsqueda para comprobar si hay una condición de inactividad. Si se reciben caracteres antes de haber transcurrido el tiempo de inactividad, la operación Recibir mensaje ignorará esos caracteres y reiniciará el temporizador de inactividad con el tiempo indicado en SMW90 ó SMW190 (v. fig. 6-11). Una vez transcurrido el tiempo de inactividad, la operación Recibir mensaje almacena en el búfer de mensajes todos los caracteres que se reciban posteriormente.

El tiempo de inactividad debería ser siempre superior al tiempo necesario para transmitir un carácter (bit de inicio, bits de datos, paridad y bits de parada) a la velocidad de transferencia indicada. Un valor típico del tiempo de inactividad equivale al tiempo necesario para transmitir tres caracteres a la velocidad de transferencia indicada.

La detección de inactividad se utiliza como condición inicial para los protocolos binarios, así como para los protocolos que carezcan de un carácter inicial determinado, o bien si el protocolo prevé un tiempo mínimo entre los mensajes.

Configuración:  $il = 1, sc = 0, bk = 0, SMW90/SMW190 = \text{timeout de inactividad en milisegundos}$

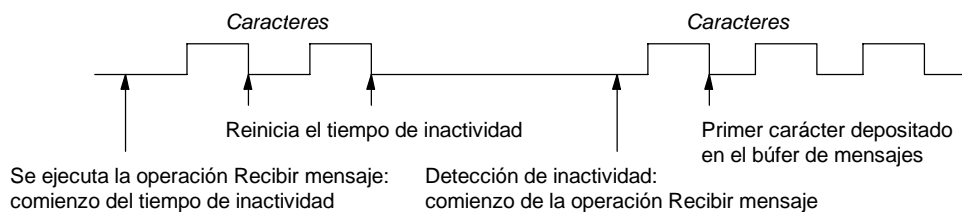


Figura 6-11 Utilizar la detección de inactividad para iniciar la operación Recibir mensaje

2. **Detección del carácter inicial:** El carácter inicial puede ser un carácter cualquiera utilizado como primer carácter de un mensaje. Un mensaje comienza cuando se recibe el carácter inicial indicado en SMB88 ó SMB188. La operación Recibir mensaje almacena el carácter inicial en el búfer de recepción como primer carácter del mensaje e ignora los caracteres que se hayan recibido antes del carácter inicial. El carácter inicial y todos los demás caracteres recibidos posteriormente se almacenan en el búfer de mensajes.

La detección del carácter inicial se utiliza generalmente con los protocolos ASCII en los que todos los mensajes comienzan con un mismo carácter.

Configuración:  $il = 0, sc = 1, bk = 0, SMW90/SMW190 = \text{irrelevante, SMB88/SMB188} = \text{carácter inicial}$

3. *Inactividad y carácter inicial:* La operación Recibir mensaje puede iniciar un mensaje combinando las condiciones de inactividad y de carácter inicial. Cuando se ejecuta la operación Recibir mensaje, ésta inicia una búsqueda para comprobar si hay una condición de inactividad. Tras haber detectado la condición de inactividad, la operación Recibir mensaje busca el carácter inicial indicado. Si se ha recibido algún carácter que no sea el carácter inicial, esta operación busca de nuevo una condición de inactividad, ignorando todos los caracteres recibidos antes de cumplirse la condición de inactividad y antes de haberse recibido el carácter inicial. El carácter inicial se deposita en el búfer de mensajes junto con los caracteres posteriores.

El tiempo de inactividad debería ser siempre superior al tiempo necesario para transmitir un carácter (bit de inicio, bits de datos, paridad y bits de parada) a la velocidad de transferencia indicada. Un valor típico del tiempo de inactividad equivale al tiempo necesario para transmitir tres caracteres a la velocidad de transferencia indicada.

Por lo general, este tipo de condición inicial se utiliza si el protocolo especifica un tiempo mínimo entre los mensajes y si el primer carácter del mensaje es una dirección o algo que haga referencia a un aparato en particular. Ello se adecúa especialmente si se debe implementar un protocolo que comprenda varios aparatos en el enlace de comunicación. En este caso, la operación Recibir mensaje dispara una interrupción sólo si se ha recibido un mensaje para la dirección indicada o para los aparatos especificados por el carácter inicial.

Configuración:  $il = 1, sc = 1, bk = 0, SMW90/SMW190 > 0, SMB88/SMB188 =$   
carácter inicial

4. *Detección de BREAK:* Cuando los datos recibidos se conservan a un valor cero durante un tiempo superior al necesario para transmitir un carácter entero, se indica una condición BREAK. El tiempo de transferencia de un carácter entero equivale al tiempo total para transmitir los bits de inicio, datos, paridad y parada. Si la operación Recibir mensaje se configura de manera que inicie un mensaje cuando se reciba una condición BREAK, todos los caracteres recibidos después de esa condición se depositarán en el búfer de mensajes. Todos los caracteres recibidos antes de la condición BREAK se ignorarán.

Por lo general, la detección de BREAK se utiliza como condición inicial si lo exige el protocolo en cuestión.

Configuración:  $il = 0, sc = 0, bk = 1, SMW90/SMW190 =$  irrelevante,  
 $SMB88/SMB188 =$  irrelevante

5. *BREAK y carácter inicial:* La operación Recibir mensaje se puede configurar de manera que comience a recibir caracteres tras haberse detectado una condición BREAK y, posteriormente, un carácter inicial en particular (en ese orden). Tras haberse detectado la condición BREAK, la función de recepción de mensajes busca el carácter inicial indicado. Si se ha recibido algún carácter que no sea el carácter inicial, esta operación busca de nuevo una condición BREAK, ignorando todos los caracteres recibidos antes de cumplirse la condición de BREAK y antes de haberse recibido el carácter inicial. El carácter inicial se deposita en el búfer de mensajes junto con los caracteres posteriores.

Configuración:  $il = 0, sc = 1, bk = 1, SMW90/SMW190 =$  irrelevante,  
 $SMB88/SMB188 =$  carácter inicial

6. *Carácter cualquiera:* La operación Recibir mensaje se puede configurar de manera que comience a recibir inmediatamente un carácter cualquiera o todos los caracteres, depositándolos luego en el búfer de mensajes. Este es un caso especial de la detección de inactividad. En este caso, el tiempo de inactividad (SMW90 ó SMW190) se pone a cero. Ello obliga a la operación Recibir mensaje a comenzar a recibir caracteres inmediatamente después de su ejecución.

Configuración:  $il = 1, sc = 0, bk = 0, SMW90/SMW190 = 0, SMB88/SMB188 =$   
irrelevante

Si un mensaje comienza con un carácter cualquiera, el temporizador de mensajes se puede utilizar para medir el tiempo de espera (timeout) durante la recepción de mensajes. Ello es especialmente útil cuando el modo Freeport se utiliza para implementar el maestro o la sección "host" de un protocolo, siendo necesario utilizar un timeout si no se obtiene respuesta de un esclavo en un período de tiempo determinado. El temporizador de mensajes arranca cuando se ejecute la operación Recibir mensaje, puesto que el tiempo de inactividad se había ajustado a cero. El temporizador de mensajes se detiene tras transcurrir el tiempo de espera y finaliza la operación de recepción si no se ha cumplido ninguna otra condición final.

Configuración:  $il = 1, sc = 0, bk = 0, SMW90/SMW190 = 0, SMB88/SMB188 =$   
irrelevante  $c/m = 1, tmr = 1, SMW92 =$  timeout del mensaje en  
milisegundos

La operación Recibir mensaje soporta varias formas de finalizar un mensaje. El mensaje puede terminar cuando se cumplan una o varias de las condiciones siguientes:

1. *Detección del carácter final:* El carácter final puede ser un carácter cualquiera utilizado para señalar el fin del mensaje. Tras encontrar la condición inicial, la operación Recibir mensaje comprueba cada carácter recibido para determinar si concuerda con el carácter final. Una vez recibido el carácter final, éste se deposita en el búfer de mensajes y se finaliza la recepción.

La detección del carácter final se utiliza generalmente con los protocolos ASCII en los que todos los mensajes terminan con un determinado carácter. La detección del carácter final se puede combinar con el temporizador entre caracteres, con el temporizador de mensajes, o bien con el conteo máximo de caracteres para terminar un mensaje.

Configuración:  $ec = 1$ , SMB89/SMB189 = carácter final

2. *Temporizador entre caracteres:* El tiempo entre caracteres es el período medido desde el final de un carácter (el bit de parada) y el final del carácter siguiente (el bit de parada). Si el tiempo entre caracteres (incluyendo el segundo carácter) excede el número de milisegundos indicado en SMW92 ó SMW192, se finaliza la operación Recibir mensaje. El temporizador entre caracteres se inicializa cada vez que se recibe un carácter (v. fig. 6-12).

El temporizador entre caracteres se puede utilizar para terminar un mensaje en el caso de los protocolos que carezcan de un carácter final específico. Este temporizador se debe ajustar a un valor superior al tiempo necesario para transmitir un carácter a la velocidad de transferencia seleccionada, toda vez que el temporizador comprende siempre el tiempo para recibir un carácter entero (bit de inicio, bits de datos, paridad y bits de parada).

El temporizador entre caracteres se puede combinar con la detección del carácter final y el conteo máximo de caracteres para terminar un mensaje.

Configuración:  $c/m = 0$ , tmr = 1, SMW92/SMW192 = timeout en milisegundos

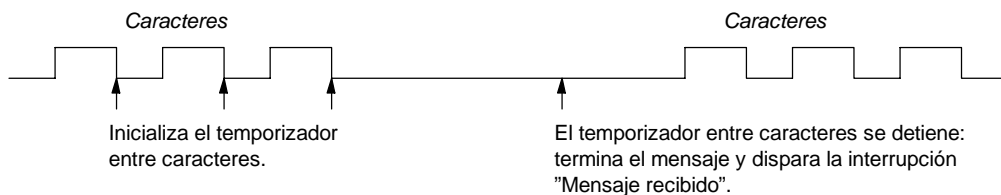


Figura 6-12 Utilizar el temporizador entre caracteres para finalizar la operación Recibir mensaje

3. *Temporizador de mensajes:* El temporizador de mensajes termina un mensaje tras haber transcurrido un tiempo determinado desde el comienzo del mismo. El temporizador de mensajes arranca una vez que se hayan cumplido la condición o las condiciones iniciales para la recepción de mensajes y se detendrá tras haber transcurrido el número de milisegundos indicado en SMW92 ó SMW192 (v. fig. 6-13).

Por lo general, el temporizador de mensajes se utiliza si los aparatos que intervienen en la comunicación no pueden garantizar que no habrá intervalos de tiempo entre los caracteres, o bien si se utilizan módems. En este último caso, es posible utilizar un temporizador de mensajes para determinar el tiempo máximo admisible para recibir un mensaje una vez que este haya comenzado. Un valor típico para un temporizador de mensajes sería aproximadamente 1,5 veces mayor que el tiempo necesario para recibir el mensaje más largo posible a la velocidad de transferencia seleccionada.

El temporizador de mensajes se puede combinar con la detección del carácter final y el conteo máximo de caracteres para terminar un mensaje.

Configuración:  $c/m = 1$ , tmr = 1, SMW92/SMW192 = timeout en milisegundos

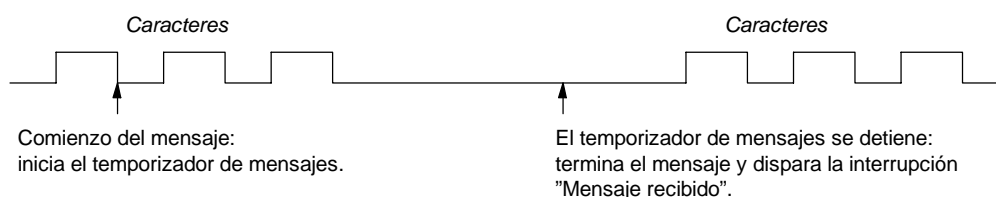


Figura 6-13 Utilizar el temporizador de mensajes para finalizar la operación Recibir mensaje

4. *Número máximo de caracteres:* Al configurar la operación Recibir mensaje es preciso indicar el número máximo de caracteres a recibir (SMB94 ó SMB194). Una vez alcanzado o excedido este valor, finalizará la recepción de mensajes. La operación Recibir mensaje exige que el usuario especifique un conteo máximo de caracteres, aunque éste no se utilice como condición final. Ello se debe a que esta operación necesita conocer el tamaño máximo del mensaje recibido, de manera que no se sobrescriban los datos de usuario depositados después del búfer de mensajes.

El conteo máximo de caracteres se puede utilizar para terminar mensajes en el caso de los protocolos en los que se conozca la longitud del mensaje y donde dicha longitud sea siempre igual. El conteo máximo de caracteres se utiliza siempre en combinación con la detección del carácter final, el temporizador entre caracteres, o bien el temporizador de mensajes.

5. *Errores de paridad:* La operación Recibir mensaje se finaliza automáticamente si el hardware detecta un error de paridad en un carácter recibido. Los errores de paridad se detectan únicamente si la paridad se ha habilitado en SMB30 ó SMB130. Esta función no se puede inhibir.
6. *Terminación por el programa de usuario:* El programa de usuario puede terminar la función de recepción de mensajes ejecutando otra operación Recibir mensaje con el bit de habilitación (EN) puesto a cero en SMB87 ó SMB187. Ello termina inmediatamente la recepción de mensajes.

### Utilizar interrupciones de caracteres para recibir datos

Para disponer de una mayor flexibilidad en los protocolos soportados, los datos se pueden recibir también de forma controlada por interrupciones de caracteres. Cada carácter recibido genera una interrupción. El carácter recibido se deposita en SMB2 y el estado de la paridad (si se ha habilitado) se deposita en SMB3. Ello sucede inmediatamente antes de ejecutarse la rutina de interrupción asociada al evento Recibir carácter. SMB2 es el búfer de recepción de caracteres en modo Freeport. Cada carácter recibido en modo Freeport se deposita en esa dirección para que el programa de usuario pueda acceder rápidamente a los valores. SMB3 se utiliza para el modo Freeport y contiene un bit de error de paridad que se activa si se detecta un error de ese tipo en un carácter recibido. Todos los demás bits del byte se reservan. Utilice el bit de paridad para rechazar el mensaje o para generar un acuse negativo del mensaje.

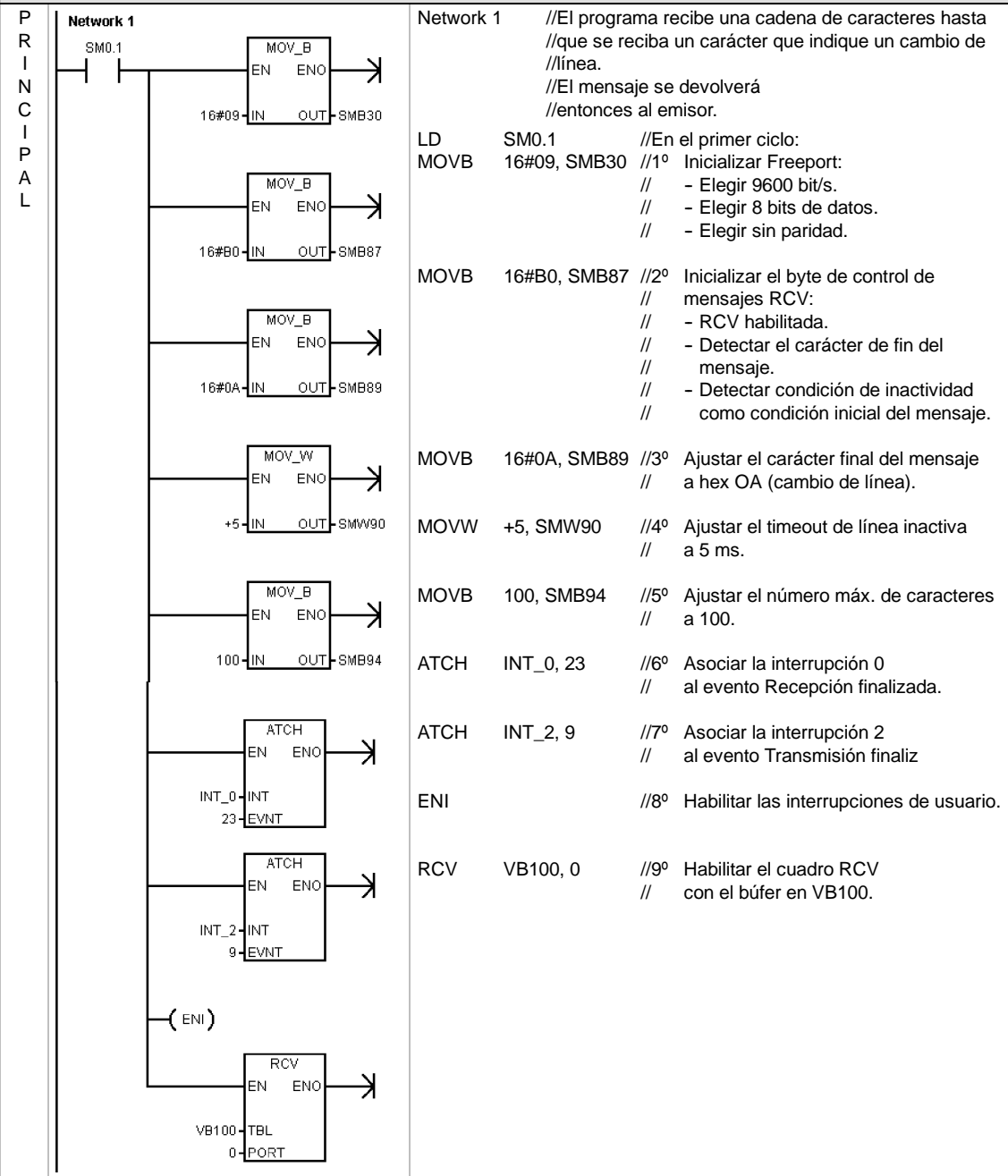
Si la interrupción de caracteres se utiliza a velocidades de transferencia elevadas (38,4 kbit/s a 115,2 kbit/s), el tiempo entre las interrupciones será muy breve. Por ejemplo, la interrupción de caracteres es de 260 microsegundos a 38,4 kbit/s, de 173 microsegundos a 57,6 kbit/s y de 86 microsegundos a 115,2 kbit/s. Vigile que las rutinas de interrupción sean muy cortas para evitar que se pierdan caracteres, o bien utilice la operación Recibir mensaje.



#### Consejo

SMB2 y SMB3 son compartidos por los puertos 0 y 1. Si, debido a la recepción de un carácter por el puerto 0, se ejecuta la rutina de interrupción asociada a ese evento (evento de interrupción 8), SMB2 contendrá el carácter recibido por el puerto 0, en tanto que SMB3 contendrá la paridad de ese carácter. Si, debido a la recepción de un carácter por el puerto 1, se ejecuta la rutina de interrupción asociada a ese evento (evento de interrupción 25), SMB2 contendrá el carácter recibido por el puerto 1, en tanto que SMB3 contendrá la paridad de ese carácter.

**Ejemplo: Transmitir mensaje y Recibir mensaje**



**Ejemplo: Transmitir mensaje y Recibir mensaje, continuado**

<p style="text-align: center;">I N T 0</p>	<p><b>Network 1</b></p>	<p>Network 1 //Interrupción "Recepción finalizada":          //1º Si el estado muestra la recepción del          // carácter final, asociar un temporizador          // de 10 ms para disparar una transmisión; luego          // retornar.          //2º Si la recepción se ha finalizado por otro motivo,          // iniciar una nueva recepción.</p> <p>LDB= SMB86, 16#20          MOVB 10, SMB34          ATCH INT_1, 10          CRETI          NOT          RCV VB100, 0</p>
<p style="text-align: center;">I N T 1</p>	<p><b>Network 1</b></p>	<p>Network 1 //Interrupción temporizada de 10 ms:          //1º Desasociar la interrupción temporizada.          //2º Transmitir el mensaje de vuelta al usuario en el          // puerto.</p> <p>LD SM0.0          DTCH 10          XMT VB100, 0</p>
<p style="text-align: center;">I N T 2</p>	<p><b>Network 1</b></p>	<p>Network 1 //Interrupción "Transmisión finalizada":          //Habilitar otra recepción.</p> <p>LD SM0.0          RCV VB100, 0</p>



## Leer dirección de puerto y Ajustar dirección de puerto

La operación Leer dirección de puerto (GPA) lee la dirección de estación del puerto de la CPU S7-200 especificado en PORT y deposita el valor en la dirección indicada en ADDR.

La operación Ajustar dirección de puerto (SPA) ajusta la dirección de estación del puerto (PORT) al valor indicado en ADDR. La nueva dirección no se almacena de forma permanente. Tras desconectar y conectar de nuevo la alimentación de la CPU, el puerto afectado recupera su dirección antigua (la que se había cargado junto con el bloque de sistema).

**Condiciones de error que ponen ENO a 0:**

- 0006 (dirección indirecta)
- 0004 (intento de ejecutar una operación Ajustar dirección de puerto en una rutina de interrupción)

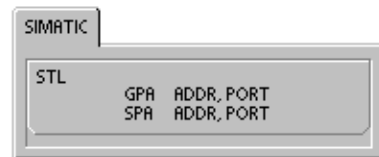
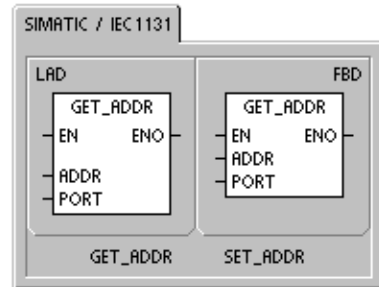


Tabla 6-14 Operandos válidos para las operaciones Leer dirección de puerto y Ajustar dirección de puerto

Entradas/salidas	Tipos de datos	Operandos
ADDR	BYTE	IB, QB, VB, MB, SMB, SB, LB, AC, *VD, *LD, *AC, constante <i>(Los valores de constante son aplicables sólo a la operación Ajustar dirección de puerto.)</i>
PORT	BYTE	Constante <i>para CPU 221, CPU 222, CPU 224:</i> 0 <i>para CPU 224XP, CPU 226:</i> 0 ó 1

## Operaciones de comparación

### Comparar valores numéricos

Las operaciones de comparación se utilizan para comparar dos valores:

IN1 = IN2    IN1 >= IN2    IN1 <= IN2  
 IN1 > IN2    IN1 < IN2    IN1 <> IN2

Las comparaciones de bytes no llevan signo.  
 Las comparaciones de enteros llevan signo.  
 Las comparaciones de palabras dobles llevan signo.  
 Las comparaciones de números reales llevan signo.

*En KOP y FUP:* Si la comparación es verdadera, la operación de comparación activa el contacto (KOP) o la salida (FUP).

*En AWL:* Si la comparación es verdadera, la operación de comparación carga un 1 en el nivel superior de la pila, o bien lo combina con Y u O.

Si se utilizan las operaciones de comparación IEC, es posible utilizar diversos tipos de datos para las entradas. No obstante, el tipo de datos de los dos valores de entrada debe ser idéntico.

#### Nota

Las siguientes condiciones son errores fatales que detienen inmediatamente la ejecución del programa en el S7-200:

- Detección de una dirección indirecta no válida (en todas las operaciones de comparación)
- Detección de un número real no válido (p. ej. NAN) (en la operación Comparar reales)

Para evitar estas condiciones de error, inicialice correctamente los punteros y los valores que contengan números reales antes de ejecutar las operaciones de comparación que utilicen estos valores.

Las operaciones de comparación se ejecutan sin tener en cuenta el estado de señal.

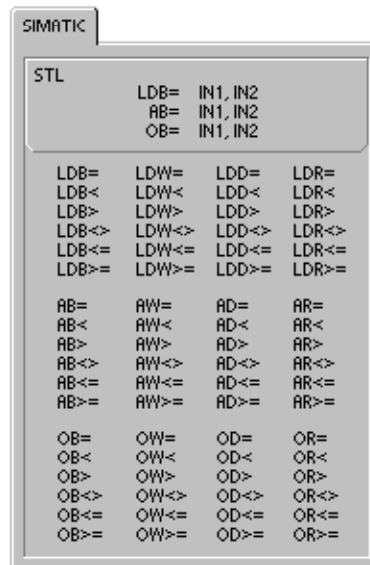
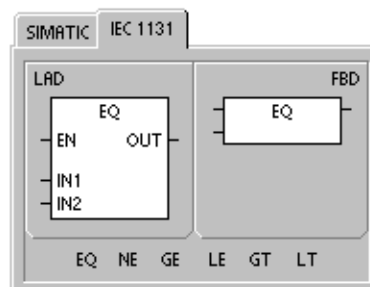
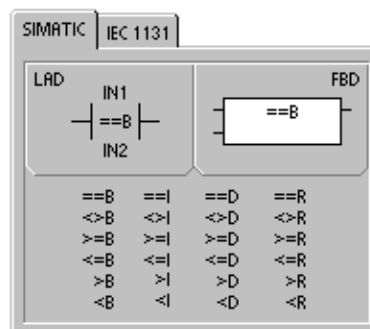
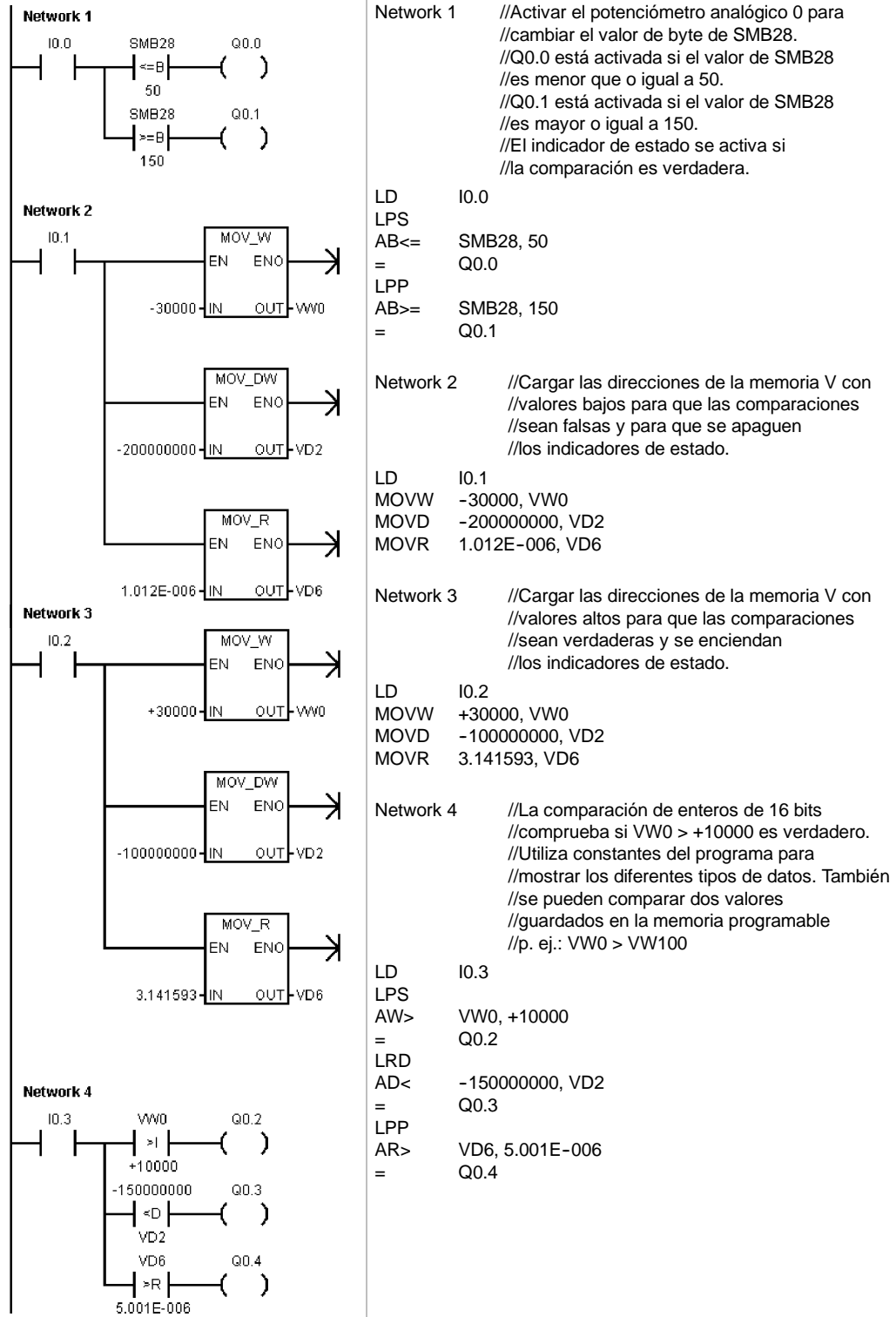


Tabla 6-15 Operandos válidos para las operaciones de comparación

Entradas/salidas	Tipo de datos	Operandos
IN1, IN2	BYTE	IB, QB, VB, MB, SMB, SB, LB, AC, *VD, *LD, *AC, constante
	INT	IW, QW, VW, MW, SMW, SW, T, C, LW, AC, AIW, *VD, *LD, *AC, constante
	DINT	ID, QD, VD, MD, SMD, SD, LD, AC, HC, *VD, *LD, *AC, constante
	REAL	ID, QD, VD, MD, SMD, SD, LD, AC, *VD, *LD, *AC, constante
Salida (u OUT)	BOOL	I, Q, V, M, SM, S, T, C, L, circulación de corriente

**Ejemplo: Operaciones de comparación**



## Comparar cadenas

La operación Comparar cadenas compara dos cadenas de caracteres ASCII:

IN1 = IN2      IN1 <> IN2

Si la comparación es verdadera, la operación de comparación activa el contacto (KOP) o la salida (FUP), o bien carga un 1 en el nivel superior de la pila, o lo combina con Y u O (AWL).

### Nota

Las siguientes condiciones son errores fatales que detienen inmediatamente la ejecución del programa en el S7-200:

- Detección de una dirección indirecta no válida (en todas las operaciones de comparación)
- Detección de una cadena que comprenda más de 254 caracteres (en la operación Comparar cadenas)
- Detección de una cadena cuya dirección inicial y longitud no quepan en el área de memoria indicada (en la operación Comparar cadenas)

Para evitar estas condiciones de error, inicialice correctamente los punteros y las direcciones que deban acoger cadenas ASCII antes de ejecutar las operaciones de comparación que utilicen estos valores. Vigile que el búfer reservado para una cadena ASCII se pueda depositar por completo en el área de memoria indicada.

Las operaciones de comparación se ejecutan sin tener en cuenta el estado de señal.

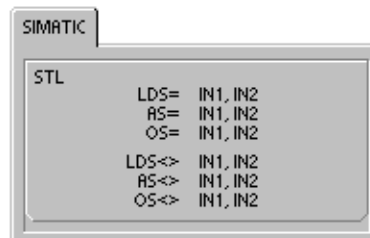
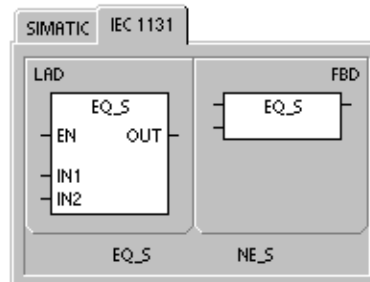
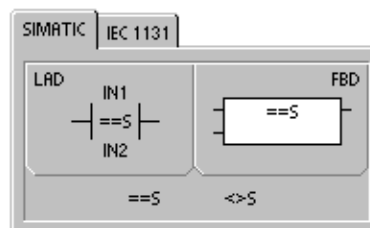


Tabla 6-16 Operandos válidos para la operación Comparar cadenas

Entradas/salidas	Tipo de datos	Operandos
IN1	STRING	VB, LB, *VD, *LD, *AC, constante
IN2	STRING	VB, LB, *VD, *LD, *AC
Salida (OUT)	BOOL	I, Q, V, M, SM, S, T, C, L, circulación de corriente

## Operaciones de conversión

### Operaciones de conversión normalizadas

#### Conversiones numéricas

Las operaciones Convertir byte en entero (BTI), Convertir entero en byte (ITB), Convertir entero en entero doble (ITD), Convertir entero doble en entero (DTI), Convertir entero doble en real (DTR), Convertir BCD en entero (BCDI) y Convertir entero en BCD (IBCD) convierten un valor de entrada IN en el formato indicado y almacenan el valor de salida en la dirección especificada por OUT. Por ejemplo, es posible convertir un valor de entero doble en un número real. También es posible convertir un entero en un número BCD y viceversa.

#### Redondear a entero doble y Truncar

La operación Redondear (ROUND) convierte un valor real (IN) en un valor de entero doble y deposita el resultado redondeado en la variable indicada por OUT.

La operación Truncar (TRUNC) convierte un número real (IN) en un entero doble y carga la parte del número entero del resultado en la variable indicada por OUT.

#### Segmento

La operación Segmento (SEG) sirve para generar una configuración binaria que ilumina los segmentos de un indicador de siete segmentos.

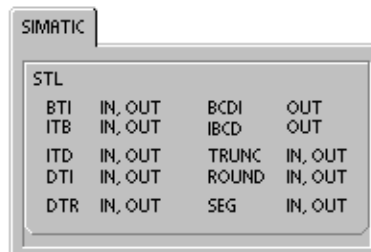
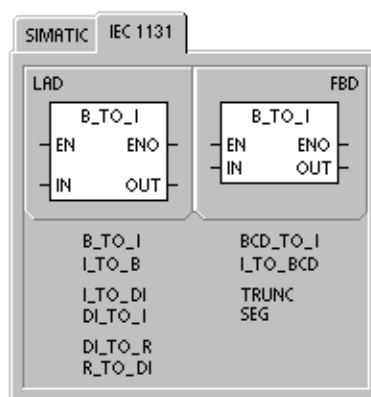
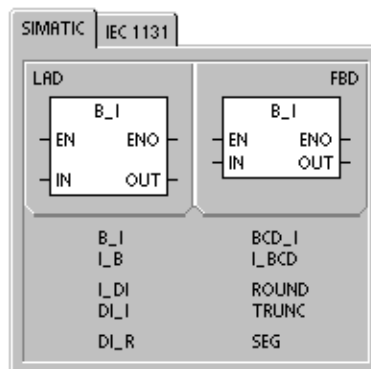


Tabla 6-17 Operandos válidos para las operaciones de conversión normalizadas

Entradas/salidas	Tipos de datos	Operandos
IN	BYTE WORD, INT DINT REAL	IB, QB, VB, MB, SMB, SB, LB, AC, *VD, *LD, *AC, constante IW, QW, VW, MW, SMW, SW, T, C, LW, AIW, AC, *VD, *LD, *AC, constante ID, QD, VD, MD, SMD, SD, LD, HC, AC, *VD, *LD, *AC, constante ID, QD, VD, MD, SMD, SD, LD, AC, *VD, *LD, *AC, constante
OUT	BYTE WORD, INT DINT, REAL	IB, QB, VB, MB, SMB, SB, LB, AC, *VD, *LD, *AC IW, QW, VW, MW, SMW, SW, T, C, LW, AC, *VD, *LD, *AC ID, QD, VD, MD, SMD, SD, LD, AC, *VD, *LD, *AC

### Funcionamiento de las operaciones Convertir BCD en entero y Convertir entero en BCD

La operación Convertir BCD en entero (BCDI) convierte el valor decimal codificado en binario IN en un valor de entero y carga el resultado en la variable indicada por OUT. El rango válido de IN está comprendido entre 0 y 9999 BCD.

La operación Convertir entero en BCD (IBCD) convierte el valor entero de entrada IN en un valor BCD y carga el resultado en la variable indicada por OUT. El rango válido de IN está comprendido entre 0 y 9999 enteros.

**Condiciones de error que ponen ENO a 0:**

- SM1.6 (BCD no válido)
- 0006 (dirección indirecta)

**Marcas especiales afectadas:**

- SM1.6 (BCD no válido)

### Funcionamiento de la operación Convertir entero doble en real

La operación Convertir entero doble en real (DTR) convierte un entero de 32 bits con signo IN en un número real de 32 bits y deposita el resultado en la variable indicada por OUT.

**Condiciones de error que ponen ENO a 0:**

- 0006 (dirección indirecta)

### Funcionamiento de la operación Convertir entero doble en entero

La operación Convertir entero doble en entero (DTI) convierte el valor de entero doble IN en un valor de entero y deposita el resultado en la variable indicada por OUT.

Si el valor a convertir es demasiado grande para ser representado en la salida, la marca de desbordamiento se activará y la salida no se verá afectada.

**Condiciones de error que ponen ENO a 0:**

- SM1.1 (desbordamiento)
- 0006 (dirección indirecta)

**Marcas especiales afectadas:**

- SM1.1 (desbordamiento)

### Funcionamiento de la operación Convertir entero en entero doble

La operación Convertir entero en entero doble (ITD) convierte el valor de entero IN en un valor de entero doble y deposita el resultado en la variable indicada por OUT. El signo se amplía.

**Condiciones de error que ponen ENO a 0:**

- 0006 (dirección indirecta)

### Funcionamiento de la operación Convertir byte en entero

La operación Convertir byte en entero (BTI) convierte el valor de byte IN en un valor de entero y deposita el resultado en la variable indicada por OUT. El byte no tiene signo. Por tanto, no hay ampliación de signo.

**Condiciones de error que ponen ENO a 0:**

- 0006 (dirección indirecta)

### Funcionamiento de la operación Convertir entero en byte

La operación Convertir entero en byte (ITB) convierte el valor de entero IN en un valor de byte y deposita el resultado en la variable indicada por OUT. Se convierten los valores comprendidos entre 0 y 255. Todos los demás valores producen un desbordamiento y la salida no se ve afectada.

**Condiciones de error que ponen ENO a 0:**

- SM1.1 (desbordamiento)
- 0006 (dirección indirecta)

**Marcas especiales afectadas:**

- SM1.1 (desbordamiento)



#### Consejo

Para convertir un entero en un número real, utilice la operación Convertir entero en entero doble y luego la operación Convertir entero doble en real.

### Funcionamiento de las operaciones Redondear y Truncar

La operación Redondear (ROUND) convierte un número real (IN) en un valor de entero doble y deposita el resultado en la variable indicada por OUT. Si la fracción es 0,5 o superior, el número se redondeará al próximo entero superior.

La operación Truncar (TRUNC) convierte un número real (IN) en un entero doble y carga el resultado en la variable indicada por OUT. Sólo se convierte la parte entera del número real. La fracción se pierde.

Si el valor a convertir no es un número real válido o si es demasiado grande para ser representado en la salida, la marca de desbordamiento se activará y la salida no se verá afectada.

**Condiciones de error que ponen ENO a 0:**

- SM1.1 (desbordamiento)
- 0006 (dirección indirecta)

**Marcas especiales afectadas:**

- SM1.1 (desbordamiento)

Ejemplo: Operaciones de conversión normalizadas																						
<p><b>Network 1</b></p> <p><b>Network 2</b></p>	<pre> Network 1 //Convertir pulgadas en centímetros: //1º Cargar el valor del contador (pulgadas) en //AC1. //2º Convertir el valor en un número real. //3º Multiplicar por 2,54 (convertir a //centímetros). //4º Reconvertir el valor en un número entero. LD I0.0 ITD C10, AC1 DTR AC1, VD0 MOVR VD0, VD8 *R VD4, VD8 ROUND VD8, VD12  Network 2 //Convertir un valor BCD en un número entero LD I0.3 BCDI AC0                     </pre>																					
<p><b>Convertir entero de palabra doble a real y redondear</b></p> <table style="width: 100%; border-collapse: collapse;"> <tr> <td style="width: 15%;">C10</td> <td style="width: 15%; border: 1px solid black; text-align: center;">101</td> <td style="width: 70%;">Contar = 101 pulgadas</td> </tr> <tr> <td>VD0</td> <td style="border: 1px solid black; text-align: center;">101.0</td> <td>Contar (como número real)</td> </tr> <tr> <td>VD4</td> <td style="border: 1px solid black; text-align: center;">2.54</td> <td>Factor 2,54 (pulgadas a centímetros)</td> </tr> <tr> <td>VD8</td> <td style="border: 1px solid black; text-align: center;">256.54</td> <td>256,54 centímetros es un número real.</td> </tr> <tr> <td>VD12</td> <td style="border: 1px solid black; text-align: center;">257</td> <td>257 centímetros es un entero doble</td> </tr> </table>	C10	101	Contar = 101 pulgadas	VD0	101.0	Contar (como número real)	VD4	2.54	Factor 2,54 (pulgadas a centímetros)	VD8	256.54	256,54 centímetros es un número real.	VD12	257	257 centímetros es un entero doble	<p><b>Convertir BCD en entero</b></p> <table style="width: 100%; border-collapse: collapse;"> <tr> <td style="width: 15%;">AC0</td> <td style="width: 15%; border: 1px solid black; text-align: center;">1234</td> <td style="width: 70%;">BCDI</td> </tr> <tr> <td>AC0</td> <td style="border: 1px solid black; text-align: center;">04D2</td> <td></td> </tr> </table>	AC0	1234	BCDI	AC0	04D2	
C10	101	Contar = 101 pulgadas																				
VD0	101.0	Contar (como número real)																				
VD4	2.54	Factor 2,54 (pulgadas a centímetros)																				
VD8	256.54	256,54 centímetros es un número real.																				
VD12	257	257 centímetros es un entero doble																				
AC0	1234	BCDI																				
AC0	04D2																					

### Funcionamiento de la operación Segmento

Con objeto de iluminar los segmentos de un indicador de siete segmentos, la operación Segmento (SEG) convierte el carácter (byte) especificado por IN para generar una configuración binaria (byte) en la dirección indicada por OUT.

Los segmentos iluminados representan el carácter depositado en el dígito menos significativo del byte de entrada. La figura 6-14 muestra la codificación del indicador de siete segmentos utilizado por la operación Segmento.

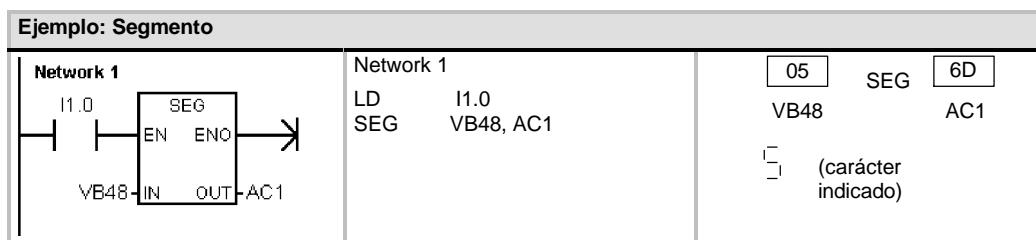
**Condiciones de error que ponen ENO a 0:**

- 0006 (dirección indirecta)

(IN) LSD	Indicador	(OUT) - g f e d c b a
0	□	0 0 1 1 1 1 1 1
1	┆	0 0 0 0 0 1 1 0
2	┆┆	0 1 0 1 1 0 1 1
3	┆┆┆	0 1 0 0 1 1 1 1
4	┆┆┆┆	0 1 1 0 0 1 1 0
5	┆┆┆┆┆	0 1 1 0 1 1 0 1
6	┆┆┆┆┆┆	0 1 1 1 1 1 0 1
7	┆┆┆┆┆┆┆	0 0 0 0 0 1 1 1

(IN) LSD	Indicador	(OUT) - g f e d c b a
8	□	0 1 1 1 1 1 1 1
9	┆┆	0 1 1 0 0 1 1 1
A	┆┆┆	0 1 1 1 0 1 1 1
B	┆┆┆┆	0 1 1 1 1 1 0 0
C	┆┆┆┆┆	0 0 1 1 1 0 0 1
D	┆┆┆┆┆┆	0 1 0 1 1 1 1 0
E	┆┆┆┆┆┆┆	0 1 1 1 1 0 0 1
F	┆┆┆┆┆┆┆┆	0 1 1 1 0 0 0 1

Figura 6-14 Codificación de un indicador de siete segmentos





## Operaciones de conversión ASCII

Los caracteres ASCII admisibles son los valores hexadecimales 30 a 39 y 41 a 46.

### Convertir ASCII en hexadecimal y viceversa

La operación Convertir ASCII en hexadecimal (ATH) convierte un número LEN de caracteres ASCII, a partir del carácter IN, en dígitos hexadecimales, comenzando en OUT. La operación Convertir hexadecimal en ASCII (HTA) convierte los dígitos hexadecimales a partir del byte de entrada IN en caracteres ASCII, comenzando en OUT. El número de dígitos hexadecimales a convertir es especificado por la longitud LEN.

Es posible convertir como máximo 255 caracteres ASCII, o bien dígitos hexadecimales. Introducción ASCII válida

Los caracteres ASCII válidos son los caracteres alfanuméricos 0 a 9 con un valor de código hexadecimal de 30 a 39, así como las mayúsculas A a F con un valor de código hexadecimal de 41 a 46.

#### Condiciones de error que ponen ENO a 0:

- SM1.7 (ASCII no válido) *Sólo al convertir ASCII en hexadecimal*
- 0006 (dirección indirecta)
- 0091 (operando fuera de rango)

#### Marcas especiales afectadas:

- SM1.7 (ASCII no válido)

### Convertir valores numéricos en ASCII

Las operaciones Convertir entero en ASCII (ITA), Convertir entero doble en ASCII (DTA) y Convertir real en ASCII (RTA) convierten enteros, enteros dobles o números reales en caracteres ASCII.

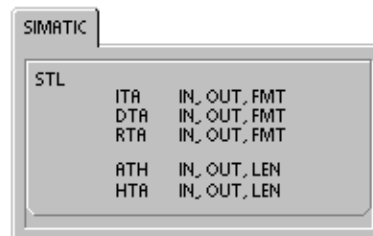
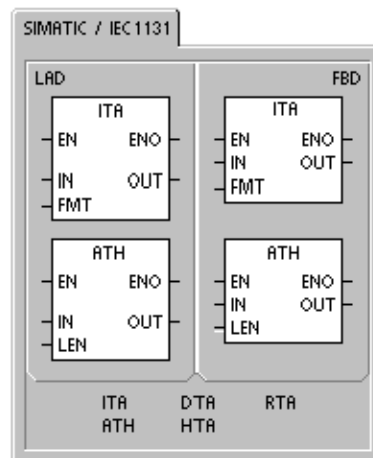


Tabla 6-18 Operandos válidos para las operaciones de conversión ASCII

Entradas/salidas	Tipos de datos	Operandos
IN	BYTE	IB, QB, VB, MB, SMB, SB, LB, *VD, *LD, *AC
	INT	IW, QW, VW, MW, SMW, SW, T, C, LW, AC, AIW, *VD, *LD, *AC, constante
	DINT	ID, QD, VD, MD, SMD, SD, LD, AC, HC, *VD, *LD, *AC, constante
	REAL	ID, QD, VD, MD, SMD, SD, LD, AC, *VD, *LD, *AC, constante
LEN, FMT	BYTE	IB, QB, VB, MB, SMB, SB, LB, AC, *VD, *LD, *AC, constante
OUT	BYTE	IB, QB, VB, MB, SMB, SB, LB, *VD, *LD, *AC

### Funcionamiento de la operación Convertir entero en ASCII

La operación Convertir entero en ASCII (ITA) convierte un entero (IN) en un array de caracteres ASCII. El formato FMT indica la precisión de la conversión a la derecha del separador decimal, así como si éste debe aparecer en forma de coma o de punto. La conversión resultante se deposita en 8 bytes consecutivos comenzando en OUT.

#### Condiciones de error que ponen ENO a 0:

- 0006 (dirección indirecta)
- Formato no válido
- $nnn > 5$

El array de caracteres ASCII comprende siempre 8 caracteres.

La figura 6-15 describe el operando de formato (FMT) para la operación Convertir entero en ASCII. El tamaño del búfer de salida es siempre de 8 bytes. El campo *nnn* indica el número de dígitos a la derecha del separador decimal en el búfer de salida. El rango válido para el campo *nnn* está comprendido entre 0 y 5. Si se especifican 0 dígitos a la derecha del separador decimal, el valor se visualiza sin separador. Si el valor *nnn* es mayor que 5, el búfer de salida se llena con espacios ASCII. El bit *c* indica si se utiliza una coma (*c* = 1) o un punto decimal (*c* = 0) como separador entre el número entero y la fracción. Los 4 bits superiores deben ser "0".

La figura 6-15 muestra ejemplos de valores que se formatean utilizando un punto decimal (*c*=0) con tres dígitos a la derecha del mismo (*nnn* = 011). El búfer de salida se formatea conforme a las siguientes reglas:

- Los valores positivos se escriben sin signo en el búfer de salida.
- Los valores negativos se escriben precedidos de un signo menos ( ) en el búfer de salida.
- Los ceros a la izquierda del separador decimal (con excepción del dígito adyacente al mismo) se suprimen.
- Los valores se justifican a la derecha en el búfer de salida.

FMT

MSB	7	6	5	4	3	2	1	0	LSB
	0	0	0	0	c	n	n	n	

*c* = coma (1) o punto (0) decimal  
*nnn* = dígitos a la derecha del separador

	Out +1	Out +2	Out +3	Out +4	Out +5	Out +6	Out +7
<i>in</i> =12			0	.	0	1	2
<i>in</i> =-123		-	0	.	1	2	3
<i>in</i> =1234			1	.	2	3	4
<i>in</i> = -12345	-	1	2	.	3	4	5

Figura 6-15 Operando FMT para la operación Convertir entero en ASCII (ITA)

### Funcionamiento de la operación Convertir entero doble en ASCII

La operación Convertir entero doble en ASCII (DTA) convierte un entero de 32 bits (IN) en un array de caracteres ASCII. El operando de formato FMT indica la precisión de conversión a la derecha del separador decimal. La conversión resultante se deposita en 12 bytes consecutivos comenzando en OUT.

**Condiciones de error que ponen ENO a 0:**

- 0006 (dirección indirecta)
- Formato no válido
- *nnn* > 5

El tamaño del búfer de salida es siempre de 12 bytes.

La figura 6-16 describe el operando de formato (FMT) para la operación Convertir entero doble en ASCII. El campo *nnn* indica el número de dígitos a la derecha del separador decimal en el búfer de salida. El rango válido para el campo *nnn* está comprendido entre 0 y 5. Si se especifican 0 dígitos a la derecha del separador decimal, el valor se visualiza sin separador. Si el valor *nnn* es mayor que 5, el búfer de salida se llena con espacios ASCII. El bit *c* indica si se utiliza una coma (*c* = 1) o un punto decimal (*c* = 0) como separador entre el número entero y la fracción. Los 4 bits superiores deben ser "0".

La figura 6-16 muestra ejemplos de valores que se formatean utilizando un punto decimal (*c* = 0) con cuatro dígitos a la derecha del mismo (*nnn* = 100). El búfer de salida se formatea conforme a las siguientes reglas:

- Los valores positivos se escriben sin signo en el búfer de salida.
- Los valores negativos se escriben precedidos de un signo menos (-) en el búfer de salida.
- Los ceros a la izquierda del separador decimal (con excepción del dígito adyacente al mismo) se suprimen.
- Los valores se justifican a la derecha en el búfer de salida.

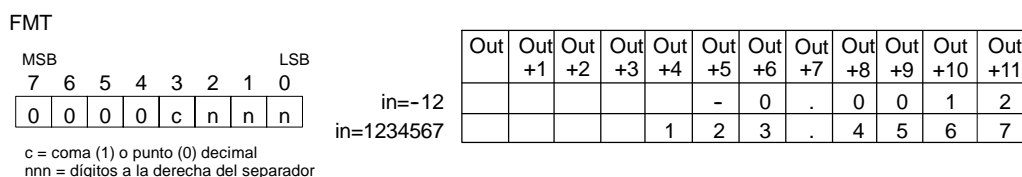


Figura 6-16 Operando FMT para la operación Convertir entero doble en ASCII (DTA)

### Funcionamiento de la operación Convertir real en ASCII

La operación Convertir real en ASCII (RTA) convierte un número real IN en caracteres ASCII. El formato FMT indica la precisión de la conversión a la derecha del separador decimal, así como si éste debe aparecer en forma de coma o de punto, y también el tamaño del búfer de salida.

La conversión resultante se deposita en un búfer de salida que comienza en OUT.

**Condiciones de error que ponen ENO a 0:**

- 0006 (dirección indirecta)
- nnn > 5
- ssss < 3
- ssss < número de caracteres en OUT

El número (o longitud) de los caracteres ASCII resultantes corresponde al tamaño del búfer de salida, pudiendo indicarse en un rango comprendido entre 3 y 15 bytes o caracteres.

El formato de número real utilizado por el S7-200 soporta 7 dígitos significativos como máximo. Si se intenta visualizar más de estos 7 dígitos, se producirá un error de redondeo.

La figura 6-17 describe el operando de formato (FMT) para la operación Convertir real en ASCII (RTA). El campo ssss especifica el tamaño del búfer de salida. No es válido un tamaño de 0, 1 ó 2 bytes. El campo nnn indica el número de dígitos a la derecha del separador decimal en el búfer de salida. El rango válido para el campo nnn está comprendido entre 0 y 5. Si se especifican 0 dígitos a la derecha del separador decimal, el valor se visualiza sin separador. El búfer de salida se rellena con espacios ASCII si los valores nnn son mayores que 5 o si el búfer es demasiado pequeño para almacenar el valor convertido. El bit c indica si se utiliza una coma (c = 1) o un punto decimal (c = 0) como separador entre el número entero y la fracción.

La figura 6-17 muestra ejemplos de valores que se formatean utilizando un punto decimal (c = 0) con un dígito a la derecha del mismo (nnn = 001) y un tamaño de búfer de seis bytes (ssss = 0110). El búfer de salida se formatea conforme a las siguientes reglas:

- Los valores positivos se escriben sin signo en el búfer de salida.
- Los valores negativos se escriben precedidos de un signo menos (-) en el búfer de salida.
- Los ceros a la izquierda del separador decimal (con excepción del dígito adyacente al mismo) se suprimen.
- Los valores a la derecha del separador decimal se redondean para que correspondan al número de dígitos indicado.
- El búfer de salida debe ser por lo menos tres bytes más grande que el número de dígitos a la derecha del separador decimal.
- Los valores se justifican a la derecha en el búfer de salida.

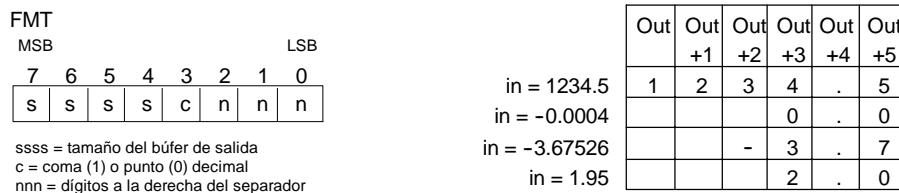


Figura 6-17 Operando FMT para la operación Convertir real en ASCII (RTA)

**Ejemplo: Convertir ASCII en hexadecimal**

<p><b>Network 1</b></p>	<p>Network 1</p> <pre>LD I3.2 ATH VB30, VB40, 3</pre>																		
<table border="0"> <tr> <td>'3'</td><td>'E'</td><td>'A'</td><td></td><td></td><td></td></tr> <tr> <td>33</td><td>45</td><td>41</td><td>ATH</td><td>3E</td><td>Ax</td></tr> <tr> <td>VB30</td><td></td><td></td><td></td><td>VB40</td><td></td></tr> </table>	'3'	'E'	'A'				33	45	41	ATH	3E	Ax	VB30				VB40		<p>Nota: La "X" indica que el medio byte no se ha modificado.</p>
'3'	'E'	'A'																	
33	45	41	ATH	3E	Ax														
VB30				VB40															

**Ejemplo: Convertir entero en ASCII**

<p><b>Network 1</b></p>	<p>Network 1</p> <pre>//Convertir el valor de entero de VW2 //en 8 caracteres ASCII a partir de VB10, //utilizando un formato de 16#0B //(una coma para el separador decimal, //seguida de 3 dígitos).  LD I2.3 ITA VW2, VB10, 16#0B</pre>																													
<table border="0"> <tr> <td></td><td>' '</td><td>' '</td><td>'1'</td><td>'2'</td><td>'.'</td><td>'3'</td><td>'4'</td><td>'5'</td></tr> <tr> <td>12345</td><td>ITA</td><td>20</td><td>20</td><td>31</td><td>32</td><td>2C</td><td>33</td><td>34</td><td>35</td></tr> <tr> <td>VW2</td><td></td><td>VB10</td><td>VB11</td><td>...</td><td></td><td></td><td></td><td></td><td></td></tr> </table>		' '	' '	'1'	'2'	'.'	'3'	'4'	'5'	12345	ITA	20	20	31	32	2C	33	34	35	VW2		VB10	VB11	...						
	' '	' '	'1'	'2'	'.'	'3'	'4'	'5'																						
12345	ITA	20	20	31	32	2C	33	34	35																					
VW2		VB10	VB11	...																										

**Ejemplo: Convertir real en ASCII**

<p><b>Network 1</b></p>	<p>Network 1</p> <pre>//Convertir el valor real de VD2 //en 10 caracteres ASCII a partir de VB10, //utilizando un formato de 16#A3 //(un punto para el separador decimal, //seguido de 3 dígitos).  LD I2.3 RTA VD2, VB10, 16#A3</pre>																																			
<table border="0"> <tr> <td></td><td>' '</td><td>' '</td><td>' '</td><td>'1'</td><td>'2'</td><td>'3'</td><td>'.'</td><td>'4'</td><td>'5'</td><td>'0'</td></tr> <tr> <td>123.45</td><td>RTA</td><td>20</td><td>20</td><td>20</td><td>31</td><td>32</td><td>33</td><td>2E</td><td>34</td><td>35</td><td>30</td></tr> <tr> <td>VD2</td><td></td><td>VB10</td><td>VB11</td><td>...</td><td></td><td></td><td></td><td></td><td></td><td></td><td></td></tr> </table>		' '	' '	' '	'1'	'2'	'3'	'.'	'4'	'5'	'0'	123.45	RTA	20	20	20	31	32	33	2E	34	35	30	VD2		VB10	VB11	...								
	' '	' '	' '	'1'	'2'	'3'	'.'	'4'	'5'	'0'																										
123.45	RTA	20	20	20	31	32	33	2E	34	35	30																									
VD2		VB10	VB11	...																																

## Operaciones de conversión de cadenas

### Convertir valores numéricos en cadenas

Las operaciones Convertir entero en cadena (ITS), Convertir entero doble en cadena (DTS) y Convertir real en cadena (RTS) convierten valores de enteros, enteros dobles o números reales (IN) en una cadena ASCII (OUT).

### Funcionamiento de la operación Convertir entero en cadena

La operación Convertir entero en cadena (ITS) convierte un entero (IN) en una cadena ASCII de 8 caracteres de longitud. El formato (FMT) indica la precisión de la conversión a la derecha del separador decimal, así como si éste debe aparecer en forma de coma o de punto. La cadena resultante se escribe en 9 bytes consecutivos a partir de OUT. En el capítulo 4 encontrará más información sobre el formato de cadenas.

#### Condiciones de error que ponen ENO a 0:

- 0006 (dirección indirecta)
- 0091 (operando fuera de rango)
- Formato no válido (nnn > 5)

La figura 6-18 describe el operando de formato de la operación Convertir entero en cadena. La cadena resultante tiene siempre una longitud de 8 caracteres. El campo nnn indica el número de dígitos a la derecha del separador decimal en el búfer de salida. El rango válido para el campo nnn está comprendido entre 0 y 5. Si se especifican 0 dígitos a la derecha del separador decimal, el valor se visualiza sin separador. Si el valor nnn es mayor que 5, resulta una cadena de 8 caracteres de espacios ASCII. El bit c indica si se utiliza una coma (c = 1) o un punto decimal (c = 0) como separador entre el número entero y la fracción. Los 4 bits superiores del formato deben ser "0".

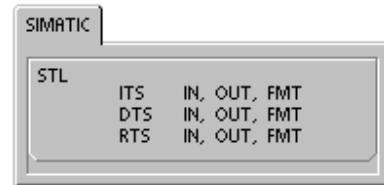
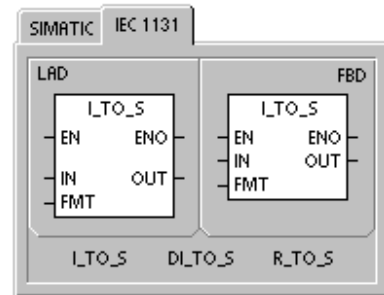
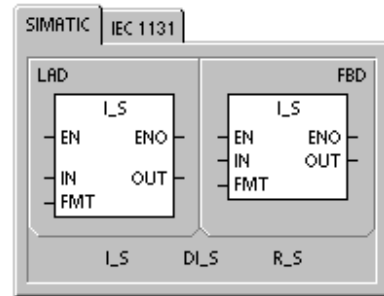
La figura 6-18 muestra ejemplos de valores que se formatean utilizando un punto decimal (c = 0) con tres dígitos a la derecha del mismo (nnn = 011). El valor de OUT representa la longitud de la cadena.

La cadena resultante se formatea conforme a las siguientes reglas:

- Los valores positivos se escriben sin signo en el búfer de salida.
- Los valores negativos se escriben precedidos de un signo menos (-) en el búfer de salida.
- Los ceros a la izquierda del separador decimal (con excepción del dígito adyacente al mismo) se suprimen.
- Los valores se justifican a la derecha en la cadena resultante.

Tabla 6-19 Operandos válidos de las operaciones que convierten valores numéricos en cadenas

Entradas/salidas	Tipos de datos	Operandos
IN	INT	IW, QW, VW, MW, SMW, SW, T, C, LW, AIW, *VD, *LD, *AC, constante
	DINT	ID, QD, VD, MD, SMD, SD, LD, AC, HC, *VD, *LD, *AC, constante
	REAL	ID, QD, VD, MD, SMD, SD, LD, AC, *VD, *LD, *AC, constante
FMT	BYTE	IB, QB, VB, MB, SMB, SB, LB, AC, *VD, *LD, *AC, constante
OUT	STRING	VB, LB, *VD, *LD, *AC



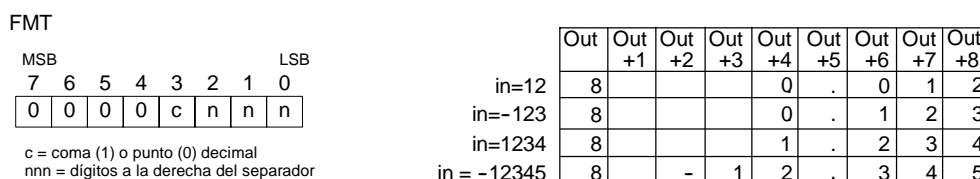


Figura 6-18 Operando FMT para la operación Convertir entero en cadena

### Funcionamiento de la operación Convertir entero doble en cadena

La operación Convertir entero doble en cadena (DTS) convierte un entero doble (IN) en una cadena ASCII de 12 caracteres de longitud. El formato (FMT) indica la precisión de la conversión a la derecha del separador decimal, así como si éste debe aparecer en forma de coma o de punto. La cadena resultante se escribe en 13 bytes consecutivos a partir de OUT. Para más información sobre el formato de cadenas, consulte el capítulo 4.

**Condiciones de error que ponen ENO a 0:**

- 0006 (dirección indirecta)
- 0091 (operando fuera de rango)
- Formato no válido (nnn > 5)

La figura 6-19 describe el operando de formato de la operación Convertir entero en cadena. La cadena resultante tiene siempre una longitud de 8 caracteres. El campo nnn indica el número de dígitos a la derecha del separador decimal en el búfer de salida. El rango válido para el campo nnn está comprendido entre 0 y 5. Si se especifican 0 dígitos a la derecha del separador decimal, el valor se visualiza sin separador. Si el valor nnn es mayor que 5, resulta una cadena de 12 caracteres de espacios ASCII. El bit c indica si se utiliza una coma (c = 1) o un punto decimal (c = 0) como separador entre el número entero y la fracción. Los 4 bits superiores del formato deben ser "0".

La figura 6-19 muestra también ejemplos de valores que se formatean utilizando un punto decimal (c = 0) con cuatro dígitos a la derecha del mismo (nnn = 100). El valor de OUT representa la longitud de la cadena. La cadena resultante se formatea conforme a las siguientes reglas:

- Los valores positivos se escriben sin signo en el búfer de salida.
- Los valores negativos se escriben precedidos de un signo menos (-) en el búfer de salida.
- Los ceros a la izquierda del separador decimal (con excepción del dígito adyacente al mismo) se suprimen.
- Los valores se justifican a la derecha en la cadena resultante.

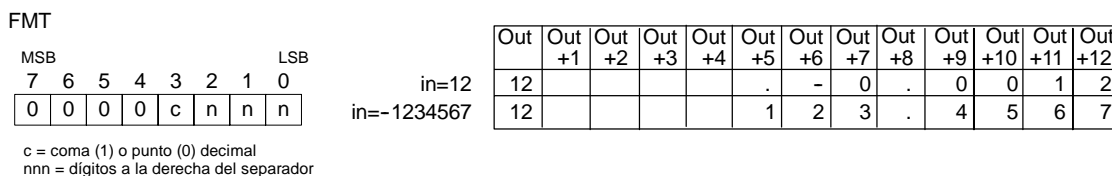


Figura 6-19 Operando FMT para la operación Convertir entero doble en cadena

### Funcionamiento de la operación Convertir real en cadena

La operación Convertir real en cadena (RTS) convierte un número real (IN) en una cadena ASCII. El formato (FMT) indica la precisión de la conversión a la derecha del separador decimal, así como si éste debe aparecer en forma de coma o de punto, y también la longitud de la cadena resultante.

La conversión resultante se deposita en una cadena que comienza en OUT. El formato indica la longitud de la cadena resultante, que puede comprender entre 3 y 15 caracteres. Para más información sobre el formato de cadenas, consulte el capítulo 4.

**Condiciones de error que ponen ENO a 0:**

- 0006 (dirección indirecta)
- 0091 (operando fuera de rango)
- Formato no válido:
  - nnn > 5
  - ssss < 3
  - ssss < número de caracteres necesarios

El formato de número real utilizado por el S7-200 soporta 7 dígitos significativos como máximo. Si se intenta visualizar más de estos 7 dígitos, se producirá un error de redondeo.

La figura 6-20 describe el operando de formato de la operación Convertir real en cadena. El campo ssss indica la longitud de la cadena resultante. No es válido un tamaño de 0, 1 ó 2 bytes. El campo nnn indica el número de dígitos a la derecha del separador decimal en el búfer de salida. El rango válido para el campo nnn está comprendido entre 0 y 5. Si se especifican 0 dígitos a la derecha del separador decimal, el valor se visualiza sin separador. La cadena resultante se rellena con caracteres de espacios ASCII si nnn es mayor que 5 o si la cadena resultante es demasiado pequeña para almacenar el valor convertido. El bit c indica si se utiliza una coma (c = 1) o un punto decimal (c = 0) como separador entre el número entero y la fracción.

La figura 6-20 muestra ejemplos de valores que se formatean utilizando un punto decimal (c = 0) con un dígito a la derecha del mismo (nnn = 001) y una cadena de 6 caracteres de longitud (ssss = 0110). El valor de OUT representa la longitud de la cadena. La cadena resultante se formatea conforme a las siguientes reglas:

- Los valores positivos se escriben sin signo en el búfer de salida.
- Los valores negativos se escriben precedidos de un signo menos (-) en el búfer de salida.
- Los ceros a la izquierda del separador decimal (con excepción del dígito adyacente al mismo) se suprimen.
- Los valores a la derecha del separador decimal se redondean para que correspondan al número de dígitos indicado.
- La cadena resultante debe ser por lo menos tres bytes más grande que el número de dígitos a la derecha del separador decimal.
- Los valores se justifican a la derecha en la cadena resultante.

**FMT**

MSB	7	6	5	4	3	2	1	0	LSB
	s	s	s	s	c	n	n	n	

ssss = longitud de la cadena resultante  
 c = coma (1) o punto (0) decimal  
 nnn = dígitos a la derecha del separador

	Out +1	Out +2	Out +3	Out +4	Out +5	Out +6
in=1234.5	6	1	2	3	4	. 5
in= -0.0004	6				0	. 0
in= -3.67526	6			-	3	. 7
in = 1.95	6				2	. 0

Figura 6-20 Operando FMT para la operación Convertir real en cadena

### Convertir subcadenas en valores numéricos

Las operaciones Convertir subcadena en entero (STI), Convertir subcadena en entero doble (STD) y Convertir subcadena en real (STR) convierten un valor de cadena (IN), a partir del offset INDX, en un entero, un entero doble o un número real (OUT).

#### Condiciones de error que ponen ENO a 0:

- 0006 (dirección indirecta)
- 0091 (operando fuera de rango)
- 009B (índice = 0)
- SM1.1 (desbordamiento)

Las operaciones Convertir subcadena en entero y Convertir subcadena en entero doble convierten cadenas que tengan el formato siguiente: [espacios] [+ ó -] [dígitos 0 - 9]

La operación Convertir subcadena en real convierte cadenas que tengan el formato siguiente:  
[espacios] [+ ó -] [dígitos 0 - 9]  
[. ó ,] [dígitos 0 - 9]

Por lo general, el valor de INDX se pone a "1", lo que inicia la conversión del primer carácter de la cadena. INDX se puede ajustar a otros valores para iniciar la conversión en diferentes puntos de la cadena. Esto se puede utilizar si la cadena de entrada contiene texto que no pertenezca al número a convertir. Por ejemplo, si la cadena de entrada es "Temperatura: 77,8", el valor de INDX se debe ajustar a 13 para omitir la palabra "Temperatura:" al comienzo de la cadena.

La operación Convertir subcadena en real no convierte cadenas que utilicen una notación científica o formas exponenciales de números reales. La operación no causa un error de rebase del límite superior (SM1.1), sino que convierte la cadena en un número real hasta el exponencial y termina luego la conversión. Por ejemplo, la cadena '1.234E6' se convierte sin errores en el valor real 1.234.

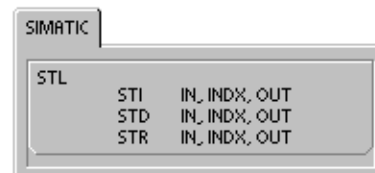
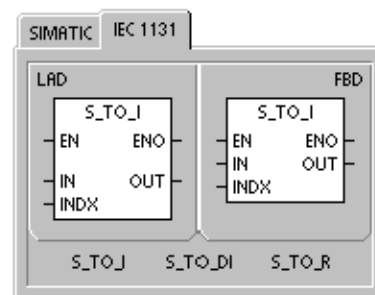
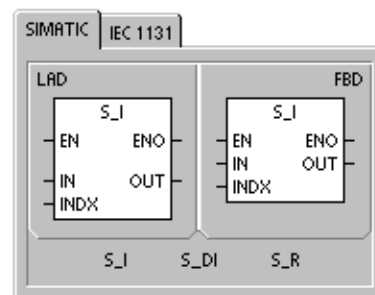
La conversión finaliza al alcanzarse el final de la cadena o cuando se detecte el primer carácter no válido. Los caracteres no válidos son todos aquellos que no sean dígitos (0-9).

La marca especial de rebase del límite superior (SM1.1) se activa si de la conversión resulta un número entero que sea demasiado grande para el valor de salida. Por ejemplo, la operación Convertir subcadena en entero activa esa marca de error si la cadena de entrada produce un valor que sea mayor que 32767 o menor que -32768.

La marca especial de rebase del límite superior (SM1.1) se activa también si no es posible efectuar una conversión, debido a que la cadena de entrada no contiene un valor válido. Por ejemplo, si la cadena de entrada es 'A123', la operación de conversión activa la marca especial SM1.1 (rebase del límite superior) y el valor de salida permanece inalterado.

Tabla 6-20 Operandos válidos de las operaciones que convierten subcadenas en valores numéricos

Entradas/salidas	Tipos de datos	Operandos
IN	STRING	IB, QB, VB, MB, SMB, SB, LB, *VD, *LD, *AC, constante
INDX	BYTE	VB, IB, QB, MB, SMB, SB, LB, AC, *VD, *LD, *AC, constante
OUT	INT	VW, IW, QW, MW, SMW, SW, T, C, LW, AC, AQW, *VD, *LD, *AC
	DINT, REAL	VD, ID, QD, MD, SMD, SD, LD, AC, *VD, *LD, *AC





Cadenas de entrada válidas para enteros y enteros dobles

Cadena de entrada	Entero resultante
'123'	123
'-00456'	-456
'123.45'	123
'+2345'	2345
'000000123ABCD'	123

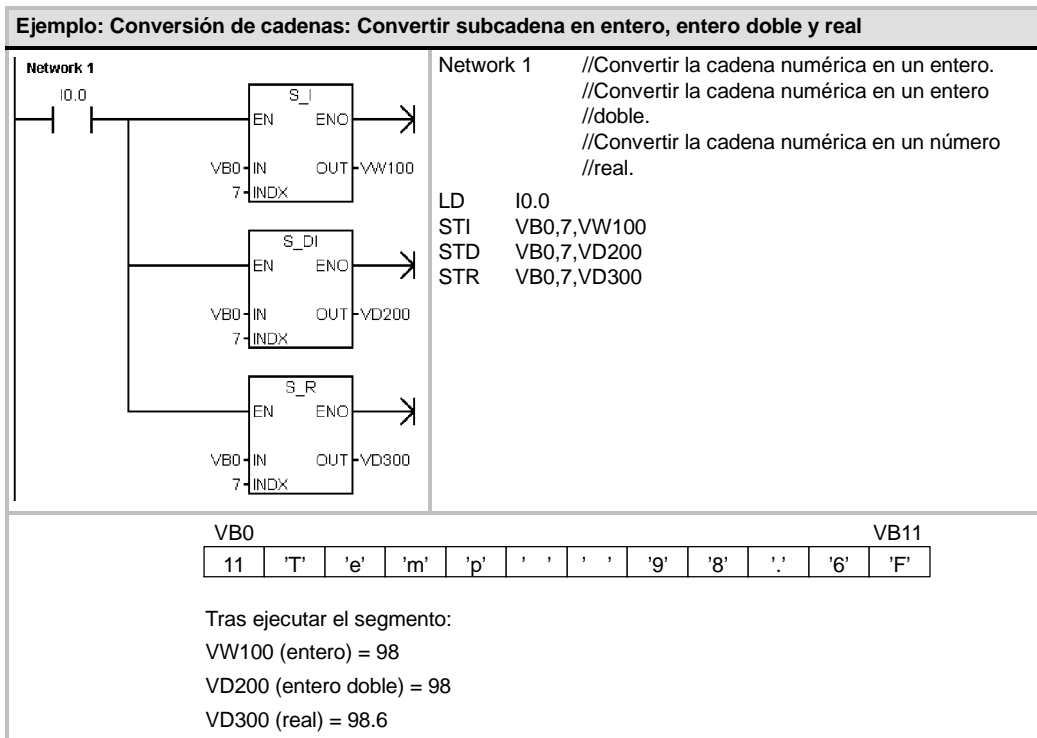
Cadenas de entrada válidas para números reales

Cadena de entrada	Real resultante
'123'	123.0
'-00456'	-456.0
'123.45'	123.45
'+2345'	2345.0
'00.000000123'	0.000000123

Cadenas de entrada no válidas

Cadena de entrada
'A123'
' '
'++123'
'+- 123'
'+ 123'

Figura 6-21 Ejemplos de cadenas de entrada válidas y no válidas



## Codificar y Decodificar

### Codificar

La operación Codificar (ENCO) escribe el número del bit menos significativo de la palabra de entrada IN en el medio byte menos significativo (4 bits) del byte de salida OUT.

### Decodificar

La operación Decodificar (DECO) activa el bit de la palabra de salida OUT. Este bit corresponde al número de bit representado por el medio byte menos significativo (4 bits) del byte de entrada IN.

### Marcas especiales y ENO

Las siguientes condiciones afectan a ENO en las operaciones Codificar y Decodificar.

#### Condiciones de error que ponen ENO a 0:

- 0006 (dirección indirecta)

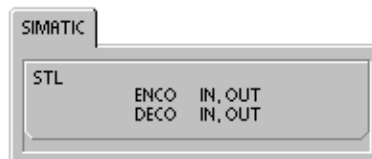
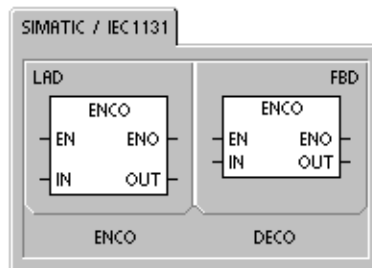


Tabla 6-21 Operandos válidos para las operaciones Codificar y Decodificar

Entradas/salidas	Tipos de datos	Operandos
IN	BYTE WORD	IB, QB, VB, MB, SMB, SB, LB, AC, *VD, *LD, *AC, constante IW, QW, VW, MW, SMW, SW, T, C, LW, AC, AIW, *VD, *LD, *AC, constante
OUT	BYTE WORD	IB, QB, VB, MB, SMB, SB, LB, AC, *VD, *LD, *AC IW, QW, VW, MW, SMW, SW, T, C, LW, AC, AQW, *VD, *LD, *AC

**Ejemplo: Codificar y Decodificar**

**Network 1**

**Network 1**

```
//AC2 contiene bits de error.
//1º La operación DECO activa
// el bit en VW40
// que corresponde a este
// código de error.
//2º La operación ENCO convierte
// el bit menos significativo en un
// código de error
// que se almacena en VB50.
```

```
LD I3.1
DECO AC2, VW40
ENCO AC3, VB50
```

AC2	AC3
<div style="display: flex; align-items: center; justify-content: center;"> <span style="margin-right: 5px;">15</span> <div style="border: 1px solid black; width: 40px; height: 15px; display: flex; align-items: center; justify-content: center;">3</div> <span style="margin-left: 5px;">3</span> </div>	<div style="display: flex; align-items: center; justify-content: center;"> <span style="margin-right: 5px;">15</span> <div style="border: 1px solid black; width: 100px; height: 15px; display: flex; align-items: center; justify-content: center;">1000 0010 0000 0000</div> <span style="margin-left: 5px;">9</span> </div>
<div style="display: flex; align-items: center; justify-content: center;"> <span style="margin-right: 5px;">15</span> <div style="border: 1px solid black; width: 100px; height: 15px; display: flex; align-items: center; justify-content: center;">0000 0000 0000 1000</div> <span style="margin-left: 5px;">3</span> </div>	<div style="display: flex; align-items: center; justify-content: center;"> <span style="margin-right: 5px;">15</span> <div style="border: 1px solid black; width: 40px; height: 15px; display: flex; align-items: center; justify-content: center;">9</div> <span style="margin-left: 5px;">0</span> </div>
VW40	VB50

## Operaciones de contaje

### Operaciones de contaje (SIMATIC)

#### Incrementar contador

La operación Incrementar contador (CTU) empieza a contar adelante a partir del valor actual cuando se produce un flanco positivo en la entrada de contaje adelante (CU). Si el valor actual (Cxx) es mayor o igual al valor de preselección PV, se activa el bit de contaje Cxx. El contador se inicializa cuando se activa la entrada de desactivación (R) o al ejecutarse la operación Poner a 0. El contador se detiene cuando el valor de contaje alcance el valor límite superior (32.767).

#### Funcionamiento en AWL:

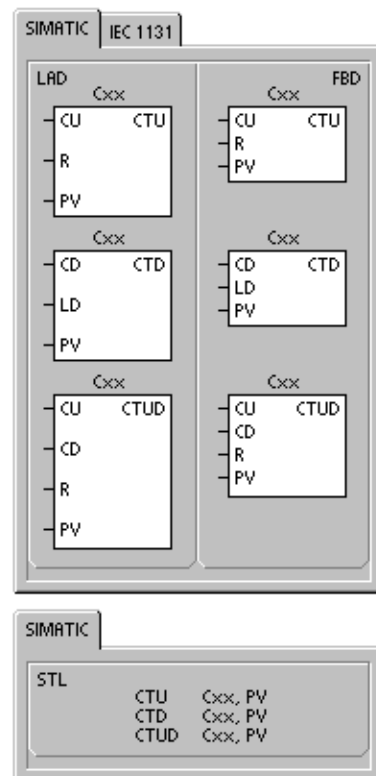
- Entrada de desactivación: valor superior de la pila
- Entrada de contaje adelante: valor cargado en el segundo nivel de la pila

#### Decrementar contador

La operación Decrementar contador (CTD) empieza a contar atrás a partir del valor actual cuando se produce un flanco negativo en la entrada de contaje atrás (CD). Si el valor actual Cxx es igual a 0, se activa el bit de contaje Cxx. El contador desactiva el bit de contaje Cxx y carga el valor actual con el valor de preselección (PV) cuando se activa la entrada de carga LD. El contador se detiene al alcanzar el valor cero y el bit de contaje Cxx se activa.

#### Funcionamiento en AWL:

- Entrada de carga: valor superior de la pila
- Entrada de contaje atrás: valor cargado en el segundo nivel de la pila



### Incrementar/decrementar contador

La operación Incrementar/decrementar contador (CTUD) empieza a contar adelante cuando se produce un flanco positivo en la entrada de contaje adelante (CU), y empieza a contar atrás cuando se produce un flanco positivo en la entrada de contaje atrás (CD). El valor actual Cxx del contador conserva el contaje actual. El valor de preselección PV se compara con el valor actual cada vez que se ejecuta la operación de contaje.

Cuando se alcanza el valor máximo (32.767), el siguiente flanco positivo en la entrada de contaje adelante invierte el contaje hasta alcanzar el valor mínimo (32.768). Igualmente, cuando se alcanza el valor mínimo (32.768), el siguiente flanco positivo en la entrada de contaje atrás invierte el contaje hasta alcanzar el valor máximo (32.767).

Si el valor actual (Cxx) es mayor o igual al valor de preselección PV, se activa el bit de contaje Cxx. En caso contrario, se desactiva el bit. El contador se inicializa cuando se activa la entrada de desactivación (R) o al ejecutarse la operación Poner a 0.

#### Funcionamiento en AWL:

- Entrada de desactivación: valor superior de la pila
- Entrada de contaje atrás: valor cargado en el segundo nivel de la pila
- Entrada de contaje adelante: valor cargado en el tercer nivel de la pila

Tabla 6-22 Operandos válidos para las operaciones de contaje SIMATIC

Entradas/salidas	Tipos de datos	Operandos
Cxx	WORD	Constante (C0 a C255)
CU, CD, LD, R	BOOL	I, Q, V, M, SM, S, T, C, L, circulación de corriente
PV	INT	IW, QW, VW, MW, SMW, SW, LW, T, C, AC, AIW, *VD, *LD, *AC, constante



#### Consejo

Puesto que cada contador dispone sólo de un valor actual, no se puede asignar un mismo número a varios contadores. (Las operaciones Incrementar contador, Incrementar/decrementar contador y Decrementar contador acceden a un mismo valor actual).

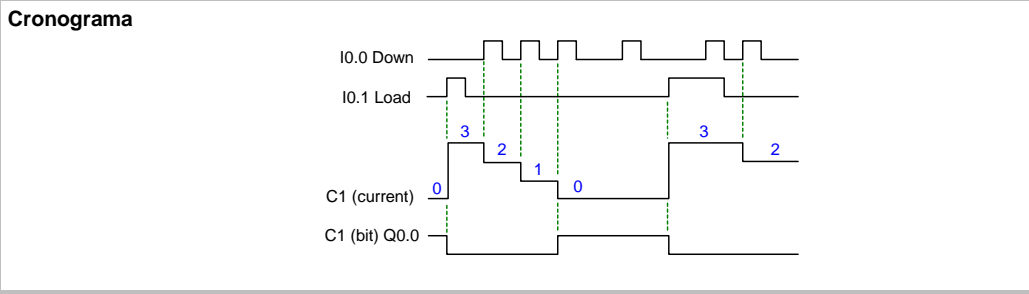
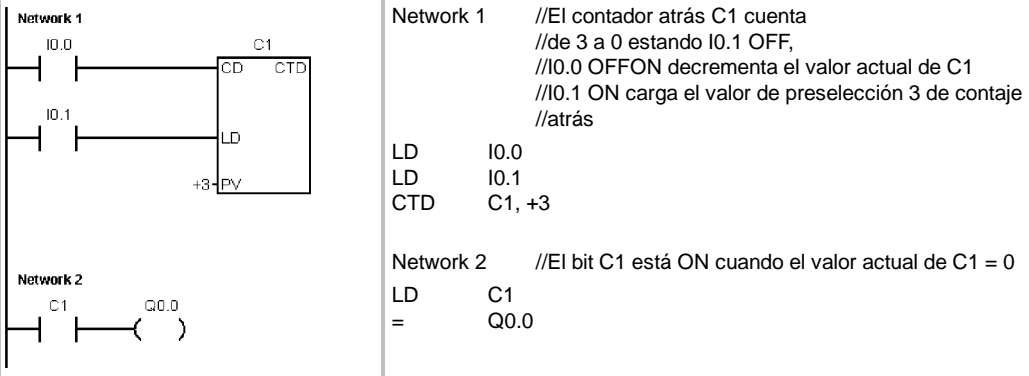
Cuando se inicializa un contador con la operación Poner a 0, se desactivan tanto el bit de contaje como el valor actual del contador. El número del contador se debe utilizar para direccionar tanto el valor actual como el bit de ese contador.

Tabla 6-23 Funcionamiento de las operaciones de contaje

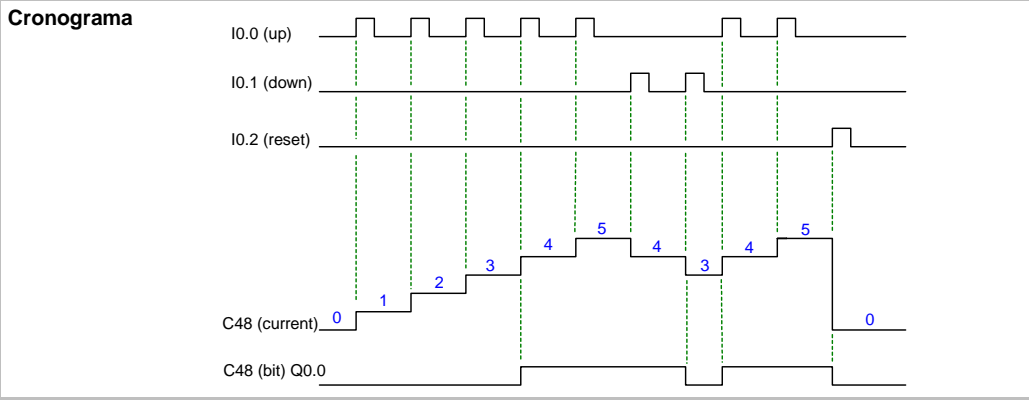
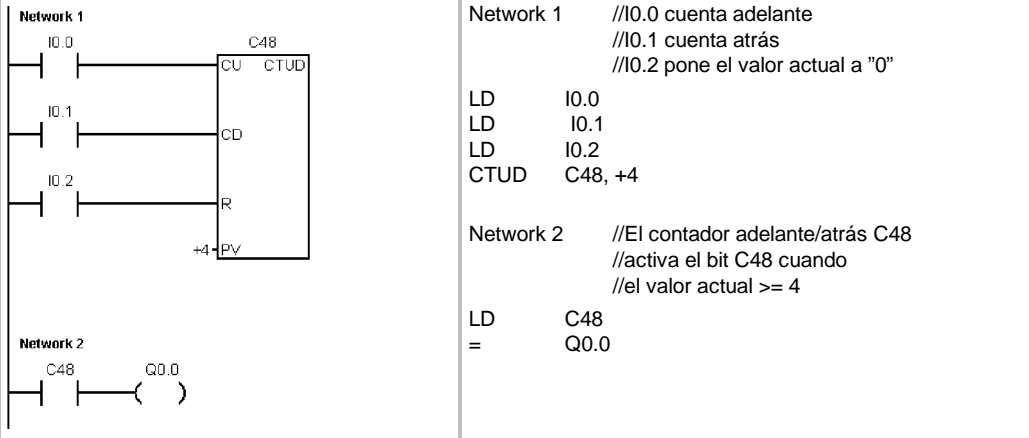
Tipo de datos	Funcionamiento	Bit de contaje	Alimentación/primer ciclo
CTU	CU incrementa el valor actual. El valor actual se sigue incrementando hasta alcanzar 32.767.	El bit de contaje se activa si: valor actual $\geq$ valor de preselección	El bit de contaje está desactivado. El valor actual se puede conservar. <sup>1</sup>
CTUD	CU incrementa el valor actual. CD decrementa el valor actual. El valor actual se sigue incrementando o decrementando hasta que se inicialice el contador.	El bit de contaje se activa si: valor actual $\geq$ valor de preselección	El bit de contaje está desactivado. El valor actual se puede conservar. <sup>1</sup>
CTD	CD decrementa el valor actual hasta que éste alcance 0.	El bit de contaje se activa si: Valor actual = 0	El bit de contaje está desactivado. El valor actual se puede conservar. <sup>1</sup>

<sup>1</sup> Es posible ajustar que se memorice el valor actual del contador. En el capítulo 4 encontrará más información sobre el respaldo de la memoria de la CPU S7-200.

**Ejemplo: Decrementar contador (SIMATIC)**



**Ejemplo: Incrementar/decrementar contador (SIMATIC)**



## Operaciones de contaje (IEC)

### Contador ascendente

La operación Contador ascendente (CTU) cuenta adelante desde el valor actual hasta el valor prefijado (PV) al producirse un flanco positivo en la entrada de contaje adelante (CU). Si el valor actual (CV) es mayor o igual al valor prefijado, se activa el bit de contaje (Q). El contador se inicializa al activarse la entrada de desactivación (R). El contador ascendente se detiene al alcanzar el valor prefijado.

### Contador descendente

La operación Contador descendente (CTD) empieza a contar atrás desde el valor prefijado (PV) cuando se produce un flanco positivo en la entrada de contaje atrás (CD). Si el valor actual (CV) es igual a cero, se activa el bit de salida del contador (Q). El contador se inicializa y carga el valor actual en el valor prefijado cuando se habilita la entrada de carga (LD). El contador descendente se detiene al alcanzar el valor cero.

### Contador ascendente/descendente

La operación Contador ascendente/descendente (CTUD) cuenta adelante o atrás desde el valor actual (CV) al producirse un flanco positivo en la entrada de contaje adelante (CU) o de contaje atrás (CD), respectivamente. La salida ascendente (QU) se activa cuando el valor actual (CV) es igual al valor prefijado. La salida descendente (QD) se activa cuando el valor actual (CV) es igual a cero. El contador carga el valor actual en el valor prefijado (PV) cuando se habilita la entrada de carga (LD). De forma similar, el contador se inicializa y carga el valor actual con 0 cuando se habilita la desactivación (R). El contador se detiene cuando alcanza el valor prefijado, o bien 0.

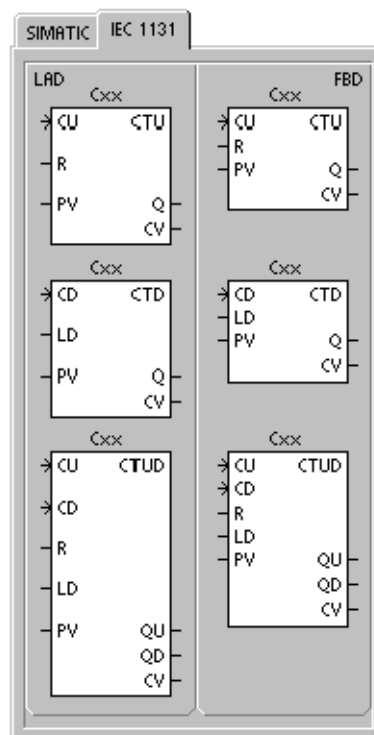


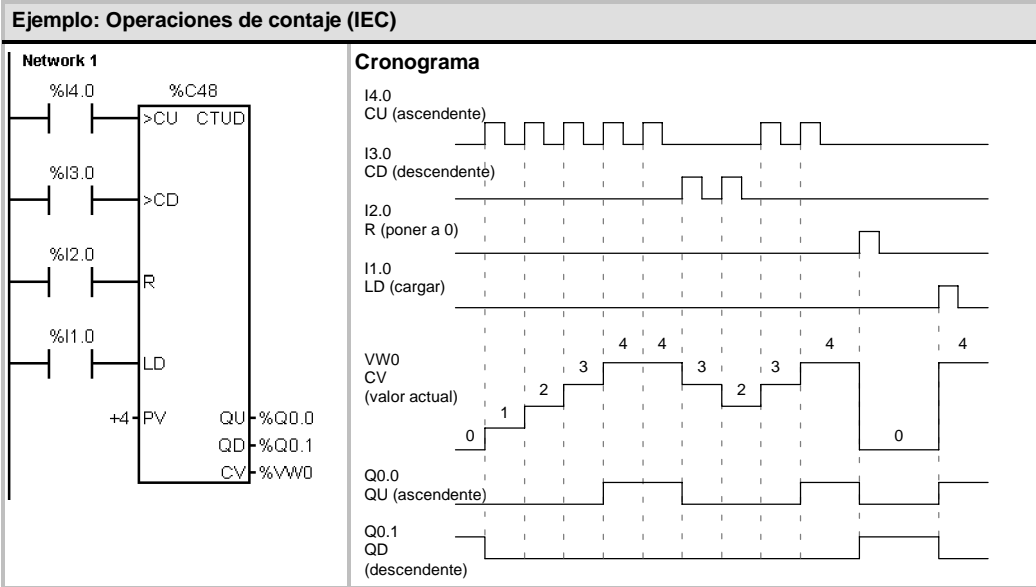
Tabla 6-24 Operandos válidos para las operaciones de contaje IEC

Entradas/salidas	Tipos de datos	Operandos
Cxx	CTU, CTD, CTUD	Constante (C0 a C255)
CU, CD, LD, R	BOOL	I, Q, V, M, SM, S, T, C, L, circulación de corriente
PV	INT	IW, QW, VW, MW, SMW, SW, LW, AC, AIW, *VD, *LD, *AC, constante
Q, QU, QD	BOOL	I, Q, V, M, SM, S, L
CV	INT	IW, QW, VW, MW, SW, LW, AC, *VD, *LD, *AC



### Consejo

Puesto que cada contador dispone sólo de un valor actual, no se puede asignar un mismo número a varios contadores. (Los contadores ascendentes, descendentes y ascendentesdescendentes acceden a un mismo valor actual).



## Operaciones con contadores rápidos

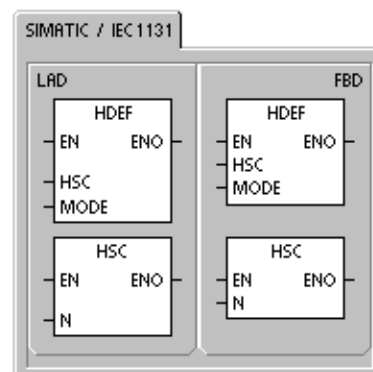
### Definir modo para contador rápido

La operación Definir modo para contador rápido (HDEF) selecciona el modo de operación de un contador rápido en particular (HSCx). La selección de modo define el reloj, el sentido de contaje, así como las funciones de arranque y puesta a 0 del contador rápido.

Por cada contador sólo se puede ejecutar una operación Definir modo para contador rápido (HDEF).

#### Condiciones de error que ponen ENO a 0:

- 0003 (conflicto de entradas)
- 0004 (operación no válida en una interrupción)
- 000A (redefinición de HSC)



### Contadores rápidos

La operación Activar contador rápido (HSC) configura y controla el contador rápido, basándose en el estado de las marcas especiales del mismo. El parámetro N indica el número del contador rápido.

Los contadores rápidos se pueden configurar para 12 modos de operación diferentes (v. tabla 6-26).

Todos los contadores disponen de entradas que soportan funciones tales como relojes, control del sentido, puesta a 0 y arranque. Para los contadores de dos fases, ambos relojes pueden funcionar a máxima frecuencia. Los contadores A/B permiten elegir una velocidad simple (1x) o cuádruple (4x) para el contaje. Todos los contadores funcionan a velocidades máximas sin interferir entre sí.

#### Condiciones de error que ponen ENO a 0:

- 0001 (HSC antes de HDEF)
- 0005 (operaciones HSC/PLS simultáneas)

Tabla 6-25 Operandos válidos para las operaciones con contadores rápidos

Entradas/salidas	Tipos de datos	Operandos
HSC, MODE	BYTE	Constante
N	WORD	Constante



Ejemplos de programación

Los ejemplos de programación del CD de documentación contienen programas que utilizan contadores rápidos (consulte los ejemplos 4 y 29).

Los contadores rápidos cuentan eventos rápidos que no se pueden controlar durante el ciclo del S7-200. La frecuencia máxima de un contador rápido depende del modelo de CPU S7-200. En el anexo A encontrará más información al respecto.



#### Consejo

Las CPUs 221 y 222 soportan cuatro contadores rápidos: HSC0, HSC3, HSC4 y HSC5. Estas CPUs no soportan los contadores HSC1 y HSC2.

Las CPUs 224, 224XP y 226 soportan seis contadores rápidos: HSC0 a HSC5.



Los contadores rápidos se utilizan habitualmente como accionamiento para temporizadores que funcionan impulsados por un árbol que gira a un régimen constante y provisto de un encoder incremental. Éste último provee un número determinado de valores de contaje por giro, así como un impulso de puesta a "0" una vez por giro. El reloj (o relojes) y el impulso de puesta a "0" del encoder suministran las entradas para el contador rápido.

El primero de los valores predeterminados se carga en el contador y las salidas deseadas se activan para el intervalo de tiempo en que el valor actual del contador es menor que el valor predeterminado. El contador se ajusta para que una interrupción se active cuando el contaje actual sea igual al predeterminado o cuando el contador se ponga a 0.

Cuando el valor actual es igual al predeterminado y se presenta un evento de interrupción, se carga un nuevo valor predeterminado y se activa el siguiente estado de señal para las salidas. Cuando ocurre el evento de interrupción de inicialización, se activan el primer valor predeterminado y los primeros estados de las salidas, repitiéndose el ciclo.

Puesto que las interrupciones ocurren a una velocidad muy inferior a la de los contadores rápidos, es posible implementar un control preciso de las operaciones rápidas con un impacto relativamente bajo en el ciclo total del sistema de automatización. La posibilidad de asociar interrupciones a rutinas de interrupción permite cargar nuevos valores predeterminados en una rutina de interrupción separada, lo cual simplifica el control del estado. (Alternativamente, todos los eventos de interrupción se pueden ejecutar en una sola rutina de interrupción.)

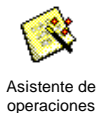
### Descripción de las operaciones con contadores rápidos

Todos los contadores funcionan de la misma manera en el mismo modo de operación. Hay cuatro tipos básicos de contadores, a saber: contadores de fase simple con control interno del sentido de contaje, contadores de fase simple con control externo del sentido de contaje, contadores de dos fases con 2 entradas de reloj, así como contadores A/B. No todos los contadores soportan todos los modos. Todos los contadores se pueden utilizar sin entrada de puesta a 0 y sin entrada de arranque, con entrada de puesta a 0 pero sin entrada de arranque, o bien, con entrada de puesta a 0 y de arranque.

- Activando la entrada de puesta a 0 se borra el valor actual del contador hasta que esa entrada se desactive de nuevo.
- Cuando se activa la entrada de arranque, se habilita el contador. Si se desactiva esa entrada se mantiene el valor actual del contador, ignorándose los eventos de reloj.
- Si se activa la entrada de puesta a 0 mientras está desactivada la entrada de arranque, se ignora la activación de la entrada de puesta a 0, con lo que no se modifica el valor actual. Si la entrada de arranque se activa mientras está activada la entrada de puesta a 0, se borra el valor actual.

Antes de utilizar un contador rápido es preciso usar la operación HDEF (Definir modo para contador rápido) con objeto de seleccionar el modo del contador. Utilice la marca del primer ciclo SM0.1 (este bit se activa sólo en el primer ciclo y se desactiva posteriormente) para llamar a la subrutina que contiene la operación HDEF.

## Programar un contador rápido



Asistente de operaciones

El asistente de operaciones HSC se puede utilizar para configurar el contador. El asistente utiliza la información siguiente: tipo y modo del contador, valor predeterminado y valor actual del contador, así como sentido de contaje inicial. Para iniciar el asistente, elija el comando de menú **Herramientas > Asistente de operaciones** y, a continuación, seleccione el asistente HSC.

Para programar un contador rápido es preciso realizar las siguientes tareas básicas:

- Definir el contador y el modo.
- Ajustar el byte de control.
- Ajustar el valor actual (valor inicial).
- Ajustar el valor predeterminado (valor de destino).
- Asociar y habilitar la rutina de interrupción.
- Activar el contador rápido.

## Definir el modo del contador y las entradas

Utilice la operación Definir modo para contador rápido para seleccionar el modo del contador y las entradas.

La tabla 6-26 muestra las entradas correspondientes al reloj, el control del sentido, la puesta a 0 y las funciones de arranque de los contadores rápidos. Una misma entrada no se puede utilizar para dos funciones diferentes. Sin embargo, cualquier entrada que no se esté utilizando en el modo actual del contador rápido se puede usar para otro fin. Por ejemplo, si HSC0 se está utilizando en modo 1 (que utiliza las entradas I0.0 e I0.2), I0.1 se puede utilizar para interrupciones de flanco o para HSC3.



### Consejo

Todos los modos de HSC0 (excepto el modo 12) utilizan siempre I0.0 y todos los modos de HSC4 usan siempre I0.3. Por tanto, estas entradas nunca están disponibles para otros fines cuando se estén utilizando esos contadores.

Tabla 6-26 Entradas de los contadores rápidos

Modo	Descripción	Entradas			
	HSC0	I0.0	I0.1	I0.2	
	HSC1	I0.6	I0.7	I1.0	I1.1
	HSC2	I1.2	I1.3	I1.4	I1.5
	HSC3	I0.1			
	HSC4	I0.3	I0.4	I0.5	
	HSC5	I0.4			
0	Contador de fase simple con control interno del sentido de contaje	Reloj			
1		Reloj		Puesta a 0	
2		Reloj		Puesta a 0	Arranque
3	Contador de fase simple con control externo del sentido de contaje	Reloj	Sentido		
4		Reloj	Sentido	Puesta a 0	
5		Reloj	Sentido	Puesta a 0	Arranque
6	Contador de dos fases con 2 entradas de reloj	Reloj adelante	Reloj atrás		
7		Reloj adelante	Reloj atrás	Puesta a 0	
8		Reloj adelante	Reloj atrás	Puesta a 0	Arranque
9	Contador A/B	Reloj A	Reloj B		
10		Reloj A	Reloj B	Puesta a 0	
11		Reloj A	Reloj B	Puesta a 0	Arranque
12	HSC0 y HSC3 son los únicos que soportan el modo 12. HSC0 cuenta el número de impulsos que salen de Q0.0. HSC3 cuenta el número de impulsos que salen de Q0.1.				

### Modos de los contadores rápidos (ejemplos)

Los siguientes cronogramas (figuras 6-22 a 6-26 muestran cómo funciona cada contador conforme al modo.

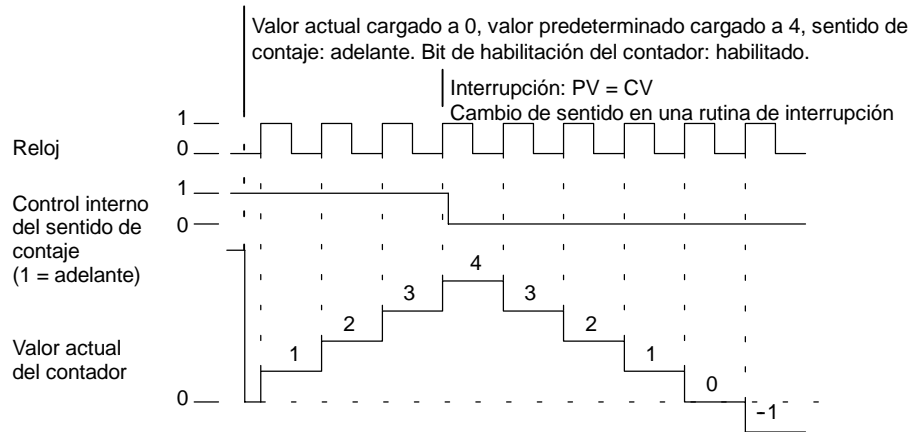


Figura 6-22 Ejemplo del funcionamiento de los modos 0, 1 u 2

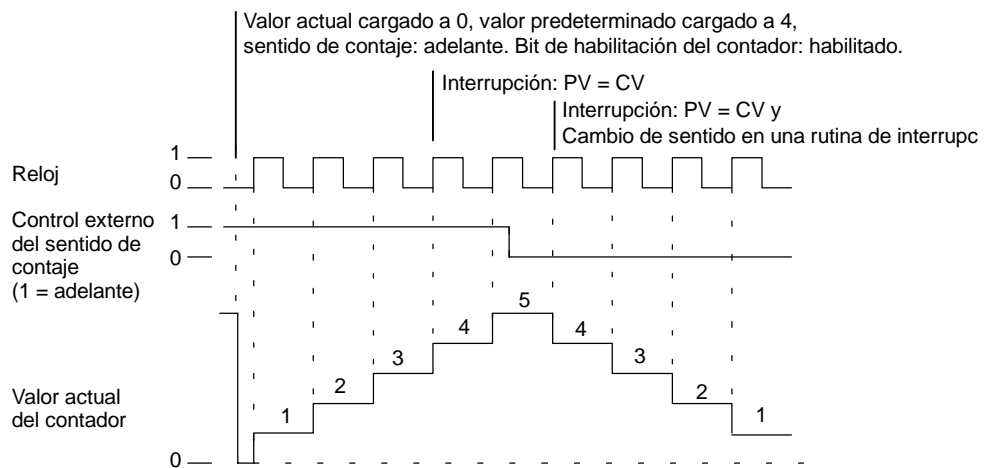


Figura 6-23 Ejemplo del funcionamiento de los modos 3, 4 u 5

Si se utilizan los modos de conteo 6, 7 u 8 y ocurre un flanco positivo tanto en la entrada de reloj de conteo adelante como en la de conteo atrás en menos de 0,3 microsegundos, puede ser que el contador rápido considere simultáneos ambos eventos. En este caso, el valor actual permanecerá inalterado y tampoco cambiará el sentido de conteo. Si entre el flanco positivo de la entrada de conteo adelante y el flanco positivo de la entrada de conteo atrás transcurren más de 0,3 microsegundos, el contador rápido capturará ambos eventos por separado. En ninguno de ambos casos se produce un error y el contador conserva el valor de conteo correcto.

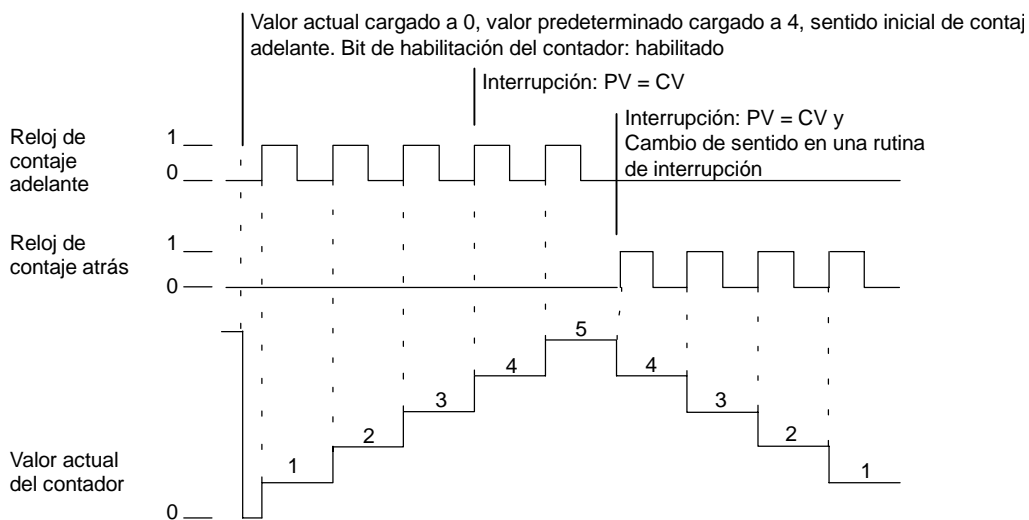


Figura 6-24 Ejemplo del funcionamiento de los modos 6, 7 u 8

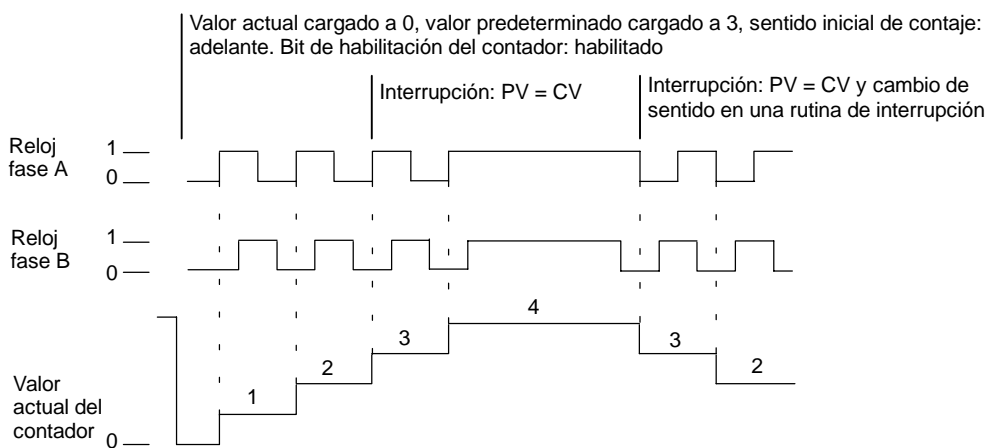


Figura 6-25 Ejemplo del funcionamiento de los modos 9, 10 u 11 (contador A/B, velocidad simple)

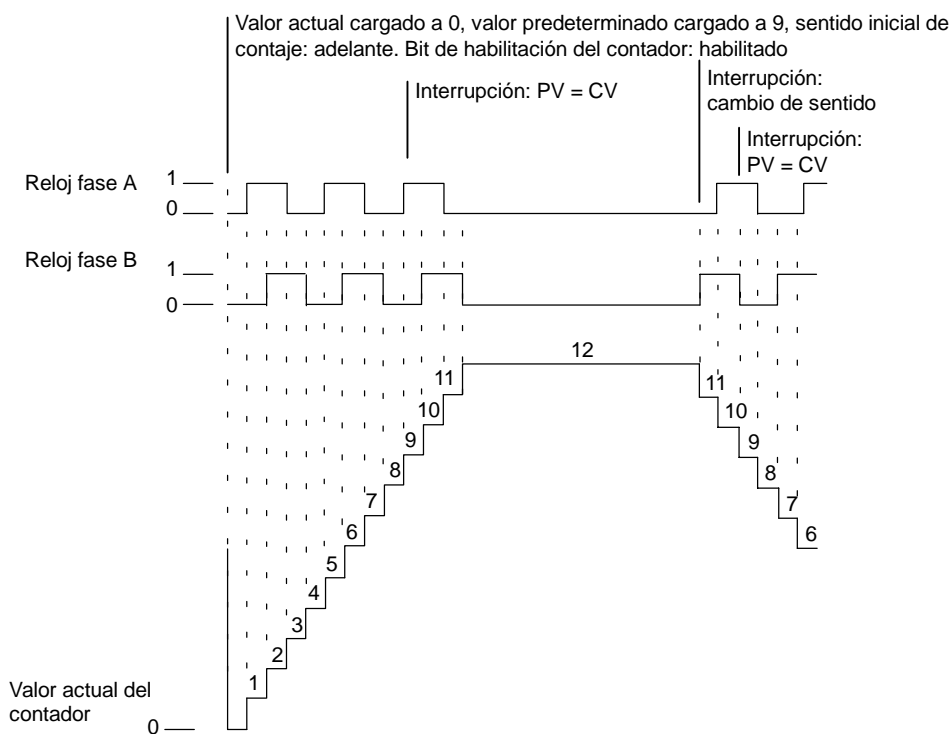
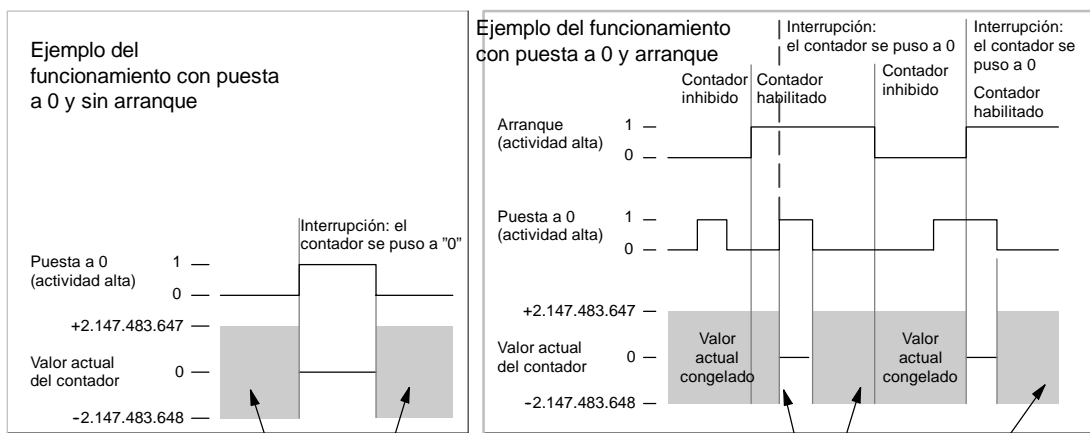


Figura 6-26 Ejemplo del funcionamiento de los modos 9, 10 u 11 (contador A/B, velocidad cuádruple)

### Puesta a 0 y arranque

El funcionamiento de las entradas de puesta a 0 y de arranque que muestra la figura 6-27 es aplicable a todos los modos que utilizan esas entradas. En los diagramas de las entradas de puesta a 0 y de arranque se ha programado la actividad alta para ambas entradas.



El valor del contador se encuentra dentro de este rango.

El valor del contador se encuentra dentro de este rango.

Figura 6-27 Ejemplos del funcionamiento con puesta a 0 y sin arranque

Cuatro contadores tienen tres marcas de control que se utilizan para configurar el estado activo de las entradas de puesta a 0 y de arranque, así como para seleccionar la velocidad simple o cuádruple (ésto sólo en los contadores A/B). Estas marcas están depositadas en el byte de control del respectivo contador y se emplean solamente cuando se ejecuta la operación HDEF. Estas marcas se definen en la tabla 6-27.



**Consejo**

Antes de poder ejecutar la operación HDEF es preciso ajustar las tres marcas de control al estado deseado. De lo contrario, el contador adopta la configuración predeterminada del modo de contaje elegido.

Una vez ejecutada la operación HDEF, ya no se podrá modificar el ajuste de los contadores, a menos que el S7-200 cambie a modo STOP.

Tabla 6-27 Nivel de actividad de las entradas de puesta a 0 y de arranque, marcas para elegir la velocidad simple o cuádruple

HSC0	HSC1	HSC2	HSC4	Descripción (sólo cuando se ejecuta HDEF)
SM37.0	SM47.0	SM57.0	SM147.0	Bit de control de nivel de actividad para puesta a 0 <sup>1</sup> : 0 = actividad alta                      1 = actividad baja
---	SM47.1	SM57.1	---	Bit de control de nivel de actividad para arranque <sup>1</sup> : 0 = actividad alta                      1 = actividad baja
SM37.2	SM47.2	SM57.2	SM147.2	Velocidad de contaje de los contadores A/B: 0 = velocidad cuádruple              1 = velocidad simple

<sup>1</sup> El ajuste estándar de las entradas de puesta a 0 y de arranque es de actividad alta, y la velocidad de contaje es la cuádruple (es decir, la frecuencia del reloj de entrada multiplicada por cuatro).

**Ejemplo: Definir modo para contador rápido**

P  
R  
I  
NC  
IPA  
L

Network 1    //En el primer ciclo:  
              //1º Ajustar las entradas de arranque  
              // y puesta a 0 a actividad alta  
              // y seleccionar el modo cuádruple.  
              //2º Configurar HSC1 para  
              // el modo cuádruple con entradas  
              // de puesta a 0 y arranque.

```
LD    SM0.1
MOVB 16#F8, SMB47
HDEF 1, 11
```

**Ajustar el byte de control**

Una vez definido el contador y el modo de contaje es preciso programar los parámetros dinámicos del mismo. Cada contador rápido tiene un byte de control que permite realizar las siguientes acciones:

- Habilitar o inhibir el contador
- Controlar el sentido (sólo en los modos 0, 1 y 2), o bien el sentido de contaje inicial (en los demás modos)
- Cargar el valor actual
- Cargar el valor predeterminado

El byte de control, los valores actuales asignados y los valores predeterminados se comprueban al ejecutarse la operación HSC. La tabla 6-28 describe las distintas marcas del byte de control.

Tabla 6-28 Bits de estado para HSC0, HSC1, HSC2, HSC3, HSC4 y HSC5

HSC0	HSC1	HSC2	HSC3	HSC4	HSC5	Descripción
SM37.3	SM47.3	SM57.3	SM137.3	SM147.3	SM157.3	Bit de control para el sentido de contaje: 0 = atrás                      1 = adelante
SM37.4	SM47.4	SM57.4	SM137.4	SM147.4	SM157.4	Escribir el sentido de contaje en el contador rápido: 0 = no actualizar            1 = actualizar sentido
SM37.5	SM47.5	SM57.5	SM137.5	SM147.5	SM157.5	Escribir el nuevo valor predeterminado en el contador rápido: 0 = no actualizar            1 = actualizar valor predeterminado
SM37.6	SM47.6	SM57.6	SM137.6	SM147.6	SM157.6	Escribir el nuevo valor actual en el contador rápido: 0 = no actualizar            1 = actualizar valor actual
SM37.7	SM47.7	SM57.7	SM137.7	SM147.7	SM157.7	Habilitar el contador rápido: 0 = Inhibir el contador rápido 1 = Habilitar el contador rápido

**Leer los valores actual**

El valor actual de cada uno de los contadores r?pidos s?lo puede leerse utilizando el tipo de datos HC (valor actual del contador r?pido) seguido del n?mero de contador (0, 1, 2, 3, 4 ? 5) como muestra la tabla 6-29. Utilice el tipo de datos HC cuando desee leer el contaje actual, bien sea en una tabla de estado o en el programa de usuario. El tipo de datos HC es de s?lo lectura; no es posible escribir un nuevo contaje actual en el contador r?pido usando el tipo de datos HC.

Tabla 6-29 Valores actuales de los contadores HSC0, HSC1, HSC2, HSC3, HSC4 y HSC5

Valor a leer	HSC0	HSC1	HSC2	HSC3	HSC4	HSC5
Valor actual (CV)	HC0	HC1	HC2	HC3	HC4	HC5

**Ejemplo: Leer y guardar el contaje actual**

<p>M A I N</p>	<p>Network 1</p>	<p>Network 1 //Guardar el valor del //contador r?pido 0 //en VD200 cuando I3.0 //cambie de OFF a ON.</p> <p>LD I3.0 EU MOVD HC0, VD200</p>
----------------------------	------------------	--

### Ajustar los valores actuales y predeterminados

Todo contador r?pido dispone de un valor actual (CV) de 32 bits y de un valor predeterminado (PV) de 32 bits almacenado internamente. El valor actual es el valor de contaje actual del contador, en tanto que el valor predeterminado es un valor de comparaci?n usado opcionalmente para disparar una interrupci?n cuando el valor actual alcanza el valor predeterminado. El valor actual puede leerse utilizando el tipo de datos HC como se describe en el apartado anterior. El valor predeterminado no se puede leer directamente. Para cargar un nuevo valor actual o predeterminado en el contador r?pido es preciso ajustar el byte de control y la(s) palabra(s) doble(s) de marcas que contiene(n) los valores actuales y/o predeterminados deseados, as? como ejecutar la operaci?n HSC (Activar contador r?pido) para transferir los nuevos valores al contador r?pido. En la tabla 6-30 figuran las palabras dobles de marcas especiales que contienen los valores actuales y predeterminados deseados.

Siga los pasos indicados a continuaci?n para escribir un nuevo valor actual y/o un nuevo valor predeterminado en el contador r?pido (los pasos 1 y 2 pueden realizarse en cualquier orden):

1. Cargue el valor a escribir en el nuevo valor actual y/o nuevo valor predeterminado de la marca especial en cuesti?n (tabla 6-30). La carga de estos valores todav?a no tiene efecto en el contador r?pido.
2. Active o desactive los bits necesarios en el byte de control en cuesti?n (tabla 6-28) para indicar si se debe(n) actualizar el valor actual y/o el valor predeterminado (bit x.5 para el valor predeterminado y x.6 para el valor actual). La manipulaci?n de estos bits todav?a no tiene efecto en el contador r?pido.
3. Ejecute la operaci?n HSC haciendo referencia al n?mero de contador r?pido en cuesti?n. Al ejecutar esta operaci?n se examina el byte de control. Si el byte de control especifica una actualizaci?n del valor actual, del valor predeterminado o de ambos, los valores correspondientes se copian de las marcas especiales que contienen el nuevo valor actual y/o el nuevo valor predeterminado a los registros internos del contador r?pido.

Tabla 6-30 Nuevos valores actual y predeterminado de los contadores HSC0, HSC1, HSC2, HSC3, HSC4 y HSC5

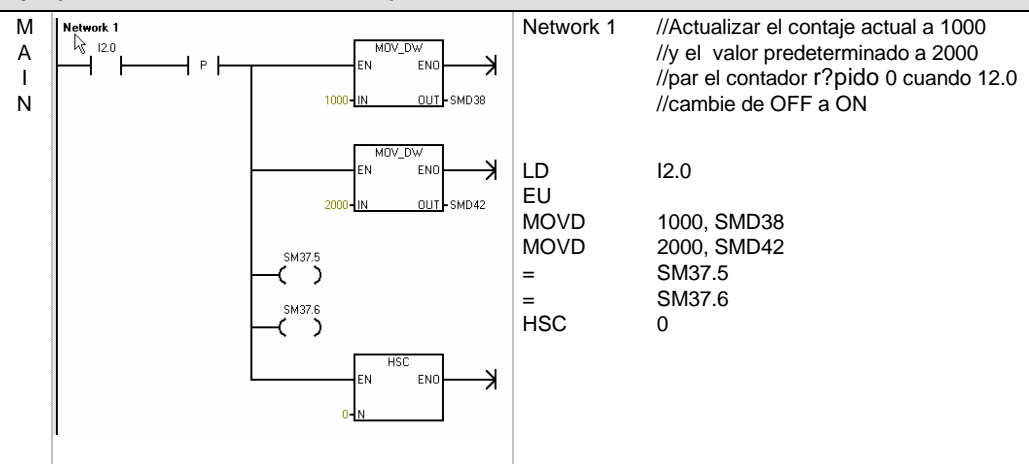
Valor a cargar	HSC0	HSC1	HSC2	HSC3	HSC4	HSC5
Nuevo valor actual (nuevo CV)	SMD38	SMD48	SMD58	SMD138	SMD148	SMD158
Nuevo valor predeterminado (nuevo PV)	SMD42	SMD52	SMD62	SMD142	SMD152	SMD162



#### Consejo

Los cambios realizados en el byte de control y en las marcas especiales en lo relativo al nuevo valor actual y al nuevo valor predeterminado no afectan al contador r?pido hasta que no se ejecuta la correspondiente operaci?n HSC.

#### Ejemplo: Actualizar los valores actual predeterminado





### Asociar interrupciones

Todos los modos de los contadores soportan un evento de interrupción cuando el valor actual del HSC es igual al valor de preselección cargado. Los modos que utilizan una entrada de puesta a 0 externa soportan una interrupción que se ejecuta cuando se activa esa entrada. Todos los modos de los contadores (con excepción de los modos 0, 1 y 2) soportan una interrupción que se ejecuta cuando se produce un cambio del sentido de contaje. Cada una de estas condiciones se puede habilitar o inhibir por separado. En el apartado "Operaciones de interrupción" se describe detalladamente cómo utilizar las interrupciones.

**Nota**

Puede ocurrir un error fatal si se intenta cargar un nuevo valor actual, o bien inhibir y habilitar de nuevo el contador rápido desde la rutina de interrupción asociada a ese evento.

### Byte de estado

Todos los contadores rápidos disponen de un byte para marcas de estado. Éstas indican el sentido de contaje actual y si el valor actual es igual o mayor que el valor predeterminado. La tabla 6-31 muestra las marcas de estado de los contadores rápidos.



**Consejo**

Las marcas de estado son válidas únicamente mientras se está ejecutando la rutina de interrupción para el contador rápido. El estado del contador rápido se supervisa con objeto de habilitar las interrupciones para los eventos que puedan afectar a la operación que se está ejecutando.

Tabla 6-31 Marcas de estado de los contadores HSC0, HSC1, HSC2, HSC3, HSC4 y HSC5

HSC0	HSC1	HSC2	HSC3	HSC4	HSC5	Descripción
SM36.0	SM46.0	SM56.0	SM136.0	SM146.0	SM156.0	No utilizado
SM36.1	SM46.1	SM56.1	SM136.1	SM146.1	SM156.1	No utilizado
SM36.2	SM46.2	SM56.2	SM136.2	SM146.2	SM156.2	No utilizado
SM36.3	SM46.3	SM56.3	SM136.3	SM146.3	SM156.3	No utilizado
SM36.4	SM46.4	SM56.4	SM136.4	SM146.4	SM156.4	No utilizado
SM36.5	SM46.5	SM56.5	SM136.5	SM146.5	SM156.5	Bit de estado del sentido de contaje actual: 0 = atrás 1 = adelante
SM36.6	SM46.6	SM56.6	SM136.6	SM146.6	SM156.6	El valor actual es igual al bit de estado del valor predeterminado: 0 = diferente 1 = igual
SM36.7	SM46.7	SM56.7	SM136.7	SM146.7	SM156.7	El valor actual es mayor que el bit de estado del valor predeterminado: 0 = menor o igual 1 = mayor que

## Ejemplos de secuencias de inicialización de los contadores rápidos

HSC1 se utiliza como contador modelo en las descripciones siguientes de las secuencias de inicialización y funcionamiento. En las explicaciones acerca de la inicialización se supone que el sistema de automatización S7-200 se encuentra en modo RUN y que, por consiguiente, la marca del primer ciclo es verdadera. En otro caso, recuerde que la operación HDEF sólo puede ejecutarse una vez por cada contador rápido, tras haber cambiado a modo RUN. Si la operación HDEF se ejecuta por segunda vez en un contador rápido, se produce un error en el tiempo de ejecución. Los ajustes del contador permanecen entonces tal y como se configuraron con la primera operación HDEF que se ejecutó para el contador en cuestión.



### Consejo

A continuación se describe cómo modificar individualmente el sentido de contaje, el valor actual o el valor predeterminado de los contadores rápidos. No obstante, todos o sólo algunos de estos ajustes se pueden cambiar también en ese mismo orden, definiendo el valor de SMB47 de forma apropiada y ejecutando luego la operación HSC.

### Modos de inicialización 0, 1 u 2

Para inicializar HSC1 como contador adelante/atrás de fase simple con control interno del sentido de contaje (modos 0, 1 ó 2), proceda de la manera siguiente:

1. Con la marca del primer ciclo, llame a una subrutina para ejecutar la inicialización. Puesto que se utiliza una llamada a subrutina, los siguientes ciclos ya no llaman a la misma, con lo cual se acorta el tiempo de ciclo y el programa queda mejor estructurado.
2. Cargue la marca SMB47 en la subrutina de inicialización conforme a la operación de control deseada. Ejemplo:
 

SMB47 = 16#F8	<i>Resultados:</i>
	Se habilita el contador.
	Se escribe un nuevo valor actual.
	Se escribe un nuevo valor predeterminado.
	Se ajusta el sentido de contaje adelante.
	Se ajusta la actividad alta de las entradas de arranque y de puesta a 0.
3. Ejecute la operación HDEF con la entrada HSC puesta a "1" y la entrada MODE con uno de los ajustes siguientes: "0" para sin puesta a 0 externa ni arranque, "1" para puesta a 0 externa y sin arranque, o bien "2" para puesta a 0 externa y arranque.
4. Cargue el valor actual deseado en SMD48 (valor de palabra doble) (cargue 0 para borrar la marca).
5. Cargue el valor predeterminado deseado en SMD52 (valor de palabra doble).
6. Para averiguar si el valor actual es igual al predeterminado, programe una interrupción asociando el evento de interrupción CV = PV (evento 13) a una rutina de interrupción. En el apartado "Operaciones de interrupción" se describe detalladamente cómo procesar las interrupciones.
7. Para poder detectar una puesta a "0" externa, programe una interrupción asociando el evento de interrupción Puesta a 0 externa (evento 15) a una rutina de interrupción.
8. Ejecute la operación Habilitar todos los eventos de interrupción (ENI) para habilitar las interrupciones.
9. Ejecute la operación HSC para que el sistema de automatización S7-200 programe el contador HSC1.
10. Finalice la subrutina.

**Modos de inicialización 3, 4 u 5**

Para inicializar HSC1 como contador adelante/atrás de fase simple con control externo del sentido de contaje (modos 3, 4 ó 5), proceda de la manera siguiente:

1. Con la marca del primer ciclo, llame a una subrutina para ejecutar la inicialización. Puesto que se utiliza una llamada a subrutina, los siguientes ciclos ya no llaman a la misma, con lo cual se acorta el tiempo de ciclo y el programa queda mejor estructurado.
2. Cargue la marca SMB47 en la subrutina de inicialización conforme a la operación de control deseada. Ejemplo:  
SMB47 = 16#F8      *Resultados:*  
Se habilita el contador.  
Se escribe un nuevo valor actual.  
Se escribe un nuevo valor predeterminado.  
Se ajusta el sentido inicial de contaje adelante.  
Se ajusta la actividad alta de las entradas de arranque y de puesta a 0.
3. Ejecute la operación HDEF con la entrada HSC puesta a "1" y la entrada MODE con uno de los ajustes siguientes: "3" para sin puesta a 0 externa ni arranque, "4" para puesta a 0 externa y sin arranque, o bien "5" para puesta a 0 externa y arranque.
4. Cargue el valor actual deseado en SMD48 (valor de palabra doble) (cargue 0 para borrar la marca).
5. Cargue el valor predeterminado deseado en SMD52 (valor de palabra doble).
6. Para averiguar si el valor actual es igual al predeterminado, programe una interrupción asociando el evento de interrupción CV = PV (evento 13) a una rutina de interrupción. En el apartado "Operaciones de interrupción" se describe detalladamente cómo procesar las interrupciones.
7. Para poder detectar un cambio del sentido de contaje, programe una interrupción asociando el evento de interrupción de cambio de sentido (evento 14) a una rutina de interrupción.
8. Para poder detectar una puesta a "0" externa, programe una interrupción asociando el evento de interrupción Puesta a 0 externa (evento 15) a una rutina de interrupción.
9. Ejecute la operación Habilitar todos los eventos de interrupción (ENI) para habilitar las interrupciones.
10. Ejecute la operación HSC para que el sistema de automatización S7-200 programe el contador HSC1.
11. Finalice la subrutina.

### Modos de inicialización 6, 7 u 8

Para inicializar HSC1 como contador adelante/atrás de dos fases con relojes adelante/atrás (modos 6, 7 u 8), proceda de la manera siguiente:

1. Con la marca del primer ciclo, llame a una subrutina para ejecutar la inicialización. Puesto que se utiliza una llamada a subrutina, los siguientes ciclos ya no llaman a la misma, con lo cual se acorta el tiempo de ciclo y el programa queda mejor estructurado.
2. Cargue la marca SMB47 en la subrutina de inicialización conforme a la operación de control deseada. Ejemplo:  
SMB47 = 16#F8                      *Resultados:*  
Se habilita el contador.  
Se escribe un nuevo valor actual.  
Se escribe un nuevo valor predeterminado.  
Se ajusta el sentido inicial de contaje adelante.  
Se ajusta la actividad alta de las entradas de arranque y de puesta a 0.
3. Ejecute la operación HDEF con la entrada HSC puesta a "1" y la entrada MODE con uno de los ajustes siguientes: "6" para sin puesta a 0 externa ni arranque, "7" para puesta a 0 externa y sin arranque, o bien "8" para puesta a 0 externa y arranque.
4. Cargue el valor actual deseado en SMD48 (valor de palabra doble) (cargue 0 para borrar la marca).
5. Cargue el valor predeterminado deseado en SMD52 (valor de palabra doble).
6. Para averiguar si el valor actual es igual al predeterminado, programe una interrupción asociando el evento de interrupción CV = PV (evento 13) a una rutina de interrupción. En el apartado "Operaciones de interrupción" se describe detalladamente cómo procesar las interrupciones.
7. Para poder detectar un cambio del sentido de contaje, programe una interrupción asociando el evento de interrupción de cambio de sentido (evento 14) a una rutina de interrupción.
8. Para poder detectar una puesta a "0" externa, programe una interrupción asociando el evento de interrupción Puesta a 0 externa (evento 15) a una rutina de interrupción.
9. Ejecute la operación Habilitar todos los eventos de interrupción (ENI) para habilitar las interrupciones.
10. Ejecute la operación HSC para que el sistema de automatización S7-200 programe el contador HSC1.
11. Finalice la subrutina.

**Modos de inicialización 9, 10 u 11**

Para inicializar HSC1 como contador A/B (modos 9, 10 u 11), proceda de la manera siguiente:

1. Con la marca del primer ciclo, llame a una subrutina para ejecutar la inicialización. Puesto que se utiliza una llamada a subrutina, los siguientes ciclos ya no llaman a la misma, con lo cual se acorta el tiempo de ciclo y el programa queda mejor estructurado.
2. Cargue la marca SMB47 en la subrutina de inicialización conforme a la operación de control deseada.

Ejemplo (frecuencia simple):

SMB47 = 16#FC

*Resultados:*

Se habilita el contador.

Se escribe un nuevo valor actual.

Se escribe un nuevo valor predeterminado.

Se ajusta el sentido inicial de contaje adelante.

Se ajusta la actividad alta de las entradas de arranque y de puesta a 0.

Ejemplo (frecuencia cuádruple):

SMB47 = 16#F8

*Resultados:*

Se habilita el contador.

Se escribe un nuevo valor actual.

Se escribe un nuevo valor predeterminado.

Se ajusta el sentido inicial de contaje adelante.

Se ajusta la actividad alta de las entradas de arranque y de puesta a 0.

3. Ejecute la operación HDEF con la entrada HSC puesta a "1" y la entrada MODE con uno de los ajustes siguientes: "9" para sin puesta a 0 externa ni arranque, "10" para puesta a 0 externa y sin arranque, o bien "11" para puesta a 0 externa y arranque.
4. Cargue el valor actual deseado en SMD48 (valor de palabra doble) (cargue 0 para borrar la marca).
5. Cargue el valor predeterminado deseado en SMD52 (valor de palabra doble).
6. Para averiguar si el valor actual es igual al predeterminado, programe una interrupción asociando el evento de interrupción CV = PV (evento 13) a una rutina de interrupción. En el apartado "Operaciones de interrupción" se describe detalladamente cómo procesar las interrupciones.
7. Para poder detectar un cambio del sentido de contaje, programe una interrupción asociando el evento de interrupción de cambio de sentido (evento 14) a una rutina de interrupción.
8. Para poder detectar una puesta a "0" externa, programe una interrupción asociando el evento de interrupción Puesta a 0 externa (evento 15) a una rutina de interrupción.
9. Ejecute la operación Habilitar todos los eventos de interrupción (ENI) para habilitar las interrupciones.
10. Ejecute la operación HSC para que el sistema de automatización S7-200 programe el contador HSC1.
11. Finalice la subrutina.

**Modo de inicialización 12**

Para inicializar HSC0 para contar impulsos generados por PTO0 (modo 12), proceda de la manera siguiente:

1. Con la marca del primer ciclo, llame a una subrutina para ejecutar la inicialización. Puesto que se utiliza una llamada a subrutina, los siguientes ciclos ya no llaman a la misma, con lo cual se acorta el tiempo de ciclo y el programa queda mejor estructurado.
2. Cargue la marca SMB37 en la subrutina de inicialización conforme a la operación de control deseada. Ejemplo:  

SMB37 = 16#F8	<i>Resultados:</i>
	Se habilita el contador.
	Se escribe un nuevo valor actual.
	Se escribe un nuevo valor predeterminado.
	Se ajusta el sentido de contaje adelante.
	Se ajusta la actividad alta de las entradas de arranque y de puesta a 0.
3. Ejecute la operación HDEF con la entrada HSC puesta a "0" y la entrada MODE puesta a "12".
4. Cargue el valor actual deseado en SMD38 (valor de palabra doble) (cargue 0 para borrar la marca).
5. Cargue el valor predeterminado deseado en SMD42 (valor de palabra doble).
6. Para detectar si el valor actual es igual al valor predeterminado, programe una interrupción asociando el evento de interrupción CV = PV (evento 12) a una rutina de interrupción.
7. Ejecute la operación Habilitar todos los eventos de interrupción (ENI) para habilitar las interrupciones.
8. Ejecute la operación HSC para que el sistema de automatización S7-200 programe el contador HSC0.
9. Finalice la subrutina.

**Cambiar el sentido en los modos 0, 1, 2 ó 12**

Para configurar el cambio de sentido de HSC1 como contador de fase simple con control interno del sentido de contaje (modos 0,1, 2 ó 12), proceda de la manera siguiente:

1. Cargue SMB47 para escribir el sentido deseado:  

SMB47 = 16#90	Habilita el contador.
	Ajusta el sentido de contaje atrás.
SMB47 = 16#98	Habilita el contador.
	Ajusta el sentido de contaje adelante.
2. Ejecute la operación HSC para que el sistema de automatización S7-200 programe el contador HSC1.

### **Cargar nuevo valor actual (en cualquier modo)**

Si se modifica el valor actual, el contador se inhibirá automáticamente. Mientras está inhibido el contador, no cuenta ni tampoco se generan interrupciones.

Para modificar el valor actual del contador HSC1 (en cualquier modo):

1. Cargue SMB47 para escribir el valor actual deseado:  

SMB47 = 16#C0	Habilita el contador. Escribe el nuevo valor actual.
---------------	---
2. Cargue el valor actual deseado en SMD48 (valor de palabra doble) (cargue 0 para borrar la marca).
3. Ejecute la operación HSC para que el sistema de automatización S7-200 programe el contador HSC1.

### **Cargar nuevo valor predeterminado (en cualquier modo)**

Para modificar el valor predeterminado de HSC1 (en cualquier modo):

1. Cargue SMB47 para escribir el valor predeterminado deseado:  

SMB47 = 16#A0	Habilita el contador. Escribe el nuevo valor predeterminado.
---------------	---
2. Cargue el valor predeterminado deseado en SMD52 (valor de palabra doble).
3. Ejecute la operación HSC para que el sistema de automatización S7-200 programe el contador HSC1.

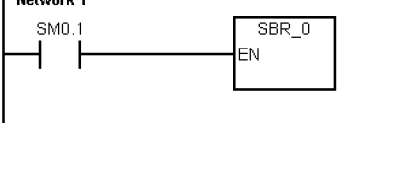
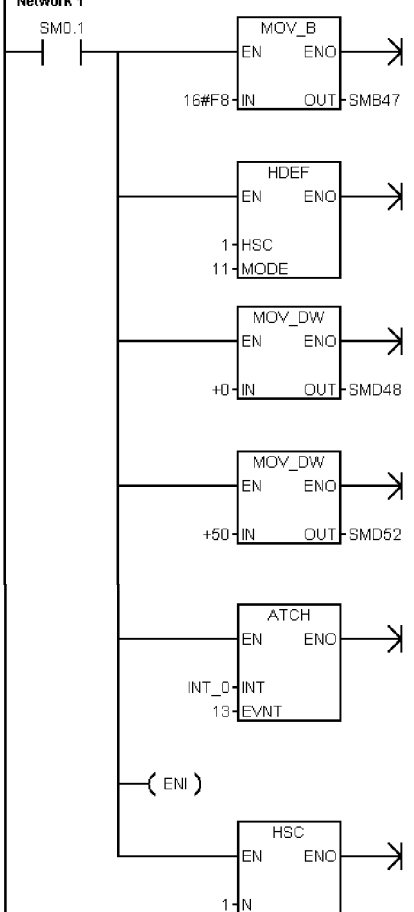
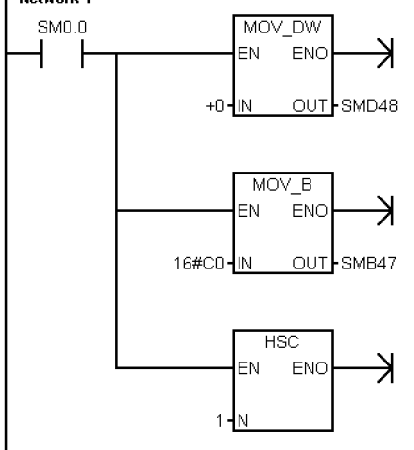
### **Inhibir un contador rápido (en cualquier modo)**

Para inhibir el contador rápido HSC1 (en cualquier modo):

1. Cargue SMB47 para inhibir el contador:  

SMB47 = 16#00	Inhibe el contador.
---------------	---------------------
2. Ejecute la operación HSC para inhibir el contador.

**Ejemplo: Activar contador rápido**

<p style="writing-mode: vertical-rl; transform: rotate(180deg);">P R I N C I P A L</p>	<p><b>Network 1</b></p> 	<p>Network 1 //Llamar a SBR_0 en el primer ciclo.</p> <pre>LD SM0.1 CALL SBR_0</pre>
<p style="writing-mode: vertical-rl; transform: rotate(180deg);">S B R O</p>	<p><b>Network 1</b></p> 	<p>Network 1 //En el primer ciclo, configurar HSC1:  //1º Habilitar el contador.  // - Escribir un nuevo valor actual.  // - Escribir un nuevo valor predeterminado.  // - Ajustar el sentido inicial de conteje adelante.  // - Ajustar las entradas de arranque y puesta a 0 a actividad alta.  // - Seleccionar el modo cuádruple.  //2º Configurar HSC1 para el modo cuádruple con entradas de puesta a 0 y arranque.  //3º Borrar el valor actual de HSC1.  //4º Ajustar a 50 el valor predeterminado de HSC1.  //5º Si el valor actual de HSC1 = valor de preselección, asociar el evento 13 a la rutina de interrupción INT_0.  //6º Habilitar todos los eventos de interrupción.  //7º Programar HSC1.</p> <pre>LD SM0.1 MOVB 16#F8, SMB47 HDEF 1, 11 MOVD +0, SMD48 MOVD +50, SMD52 ATCH INT_0, 13 ENI HSC 1</pre>
<p style="writing-mode: vertical-rl; transform: rotate(180deg);">I N T O</p>	<p><b>Network 1</b></p> 	<p>Network 1 //Programar HSC1:  //1º Borrar el valor actual de HSC1.  //2º Seleccionar que se escriba sólo un nuevo valor actual y dejar HSC1 habilitado.</p> <pre>LD SM0.0 MOVD +0, SMD48 MOVB 16#C0, SMB47 HSC 1</pre>



## Salida de impulsos



Control de posición

La operación Salida de impulsos (PLS) se utiliza para controlar las funciones Tren de impulsos (PTO) y Modulación de ancho de impulsos (PWM) disponibles en las salidas rápidas (Q0.0 y Q0.1).

El asistente de control de posición mejorado crea operaciones personalizadas para la aplicación que simplifican las tareas de programación, permitiendo aprovechar las nuevas funciones de las CPUs S7-200. En el capítulo 9 encontrará más información acerca del asistente de control de posición.

La operación PLS antigua se puede seguir utilizando para crear aplicaciones de movimiento. No obstante, sólo las operaciones creadas con el asistente de control de posición mejorado soportan la rampa lineal del PTO.

PTO ofrece una onda cuadrada (con un ciclo de trabajo de 50%), pudiendo el usuario controlar el tiempo de ciclo y el número de impulsos.

PWM provee una salida continua con un ciclo de trabajo variable, pudiendo el usuario controlar el tiempo de ciclo y el ancho de impulsos.

El S7-200 dispone de dos generadores PTO/PWM que crean trenes de impulsos rápidos, o bien formas de onda moduladas por ancho de impulsos. Uno de estos generadores está asignado a las salidas digitales Q0.0 y, el otro, a la salida digital Q0.1. Una marca especial (SM) almacena los siguientes datos para cada uno de los generadores: un byte de control (8 bits), un valor de conteo de impulsos (valor de 32 bits sin signo), así como un valor de tiempo de ciclo y un valor de ancho de impulsos (valores de 16 bits sin signo).

Los generadores PTO/PWM y la imagen de proceso comparten el uso de las salidas Q0.0 y Q0.1. Cuando está activa una función PTO o PWM en Q0.0 o Q0.1, el generador PTO/PWM controla la salida e inhibe el uso normal de la misma. La forma de onda de la salida no se ve afectada por el estado de la imagen de proceso, ni por el valor forzado de la salida o la ejecución de las operaciones directas de salida. Si el generador PTO/PWM está desactivado, el control de la salida retornará a la imagen de proceso. Ésta determina los estados inicial y final de la forma de onda de la salida, para que la forma de onda comience y termine en un nivel alto o bajo.

Tabla 6-32 Operandos válidos para la operación Salida de impulsos

Entradas/salidas	Tipos de datos	Operandos
Q0.X	WORD	Constante: 0 (= Q0.0) o bien 1 (= Q0.1)



### Consejo

Antes de habilitar las operaciones PTO o PWM, ajuste a "0" el valor de la imagen de proceso de Q0.0 y Q0.1.

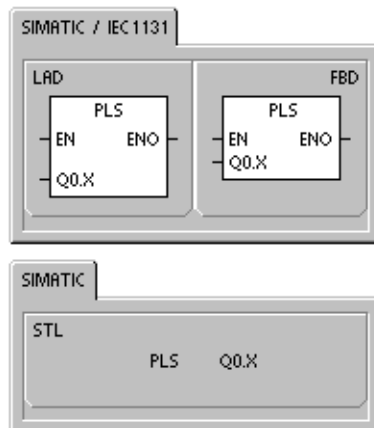
El ajuste estándar de los bits de control, del tiempo de ciclo, del ancho de impulsos y de los valores de conteo es 0.

**Las salidas PTO/PWM requieren una carga mínima de 10% de la carga nominal para poder garantizar transiciones idóneas de "off" a "on", y viceversa.**



Ejemplos de programación

Los ejemplos de programación del CD de documentación contienen programas que utilizan la operación PLS para las funciones PTO/PWM consulte los ejemplos 7, 22, 23, 30 y 50.



## Tren de impulsos (PTO)

PTO ofrece una salida en cuadratura (con un ciclo de trabajo de 50%) para un número determinado de impulsos y un tiempo de ciclo determinado (v. fig. 6-28). La función Tren de impulsos (PTO) puede producir uno o varios trenes de impulsos (utilizando un perfil de impulsos). El número de impulsos y el tiempo de ciclo pueden indicarse en incrementos en microsegundos o milisegundos.

- Número de impulsos: 1 a 4.294.967.295
- Tiempo de ciclo: 10  $\mu$ s a 65.535  $\mu$ s, o bien  
2 ms a 65.535 ms.

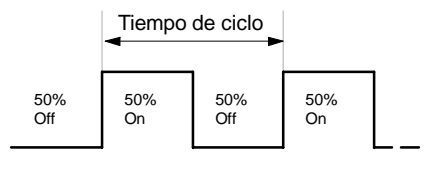


Figura 6-28 Tren de impulsos (PTO)

Un número impar de microsegundos o milisegundos del tiempo de ciclo (p. ej. 75 ms) causa una distorsión del ciclo de trabajo.

En la tabla 6-33 figuran los límites del conteo de impulsos y del tiempo de ciclo.

Tabla 6-33 Contaje de impulsos y tiempo de ciclo en la función PTO

Contaje de impulsos/tiempo de ciclo	Reacción
Tiempo de ciclo < 2 unidades de tiempo	El tiempo de ciclo se ajusta a 2 unidades de tiempo.
Contaje de impulsos = 0	El contaje de impulsos se ajusta a 1 impulso.

La operación PTO permite efectuar un "pipelining", es decir, concatenar o canalizar los trenes de impulsos. Tras haber finalizado el tren de impulsos activo, comenzará inmediatamente la salida de un nuevo tren de impulsos. Así se garantiza la continuidad de los trenes de impulsos subsiguientes.

### Utilizar el asistente de control de posición

El asistente de control de posición procesa automáticamente el 'pipelining' monosegmento y multisegmento de los impulsos PTO, la modulación de ancho de impulsos y la configuración de las marcas especiales. Además, crea una tabla de perfiles. La información contenida aquí se suministra a título de referencia. Es recomendable que utilice el asistente de control de posición. Para más información acerca de este asistente, consulte el capítulo 9.

### Pipelining monosegmento de impulsos PTO

En este modo, el usuario debe actualizar las direcciones de las marcas especiales para el siguiente tren de impulsos. Tras haber arrancado el segmento PTO inicial, el usuario debe modificar inmediatamente las direcciones de las marcas especiales conforme a lo requerido para la segunda forma de onda, y ejecutar nuevamente la operación PLS. Los atributos del segundo tren de impulsos se conservan en una "pipeline" hasta finalizar el primer tren de impulsos. En la "pipeline" sólo se puede almacenar un registro. Tras haber finalizado el primer tren de impulsos, comenzará la salida de la segunda forma de onda y la "pipeline" quedará libre para acoger un nuevo tren de impulsos. Este proceso se puede repetir entonces para ajustar las características del siguiente tren de impulsos.

Entre los trenes de impulsos se producen transiciones suaves, a menos que cambie la base de tiempo o si el tren de impulsos activo finaliza antes de que un nuevo tren de impulsos sea capturado al ejecutarse la operación PLS.

### Pipelining multisegmento de impulsos PTO

En este modo, el S7-200 lee automáticamente las características de todos los trenes de impulsos en una tabla de perfiles almacenada en la memoria de variables (memoria V). Las marcas especiales utilizadas en este modo son el byte de control, el byte de estado y el offset inicial de la tabla de perfiles en la memoria V (SMW168 ó SMW178). La base de tiempo se puede indicar en microsegundos o milisegundos, pero la selección es aplicable a todos los valores de tiempo de ciclo en la tabla de perfiles, no pudiendo modificarse durante la ejecución del perfil. Al ejecutarse la operación PLS se inicia el modo multisegmento.

Todos los registros de segmentos tienen una longitud de 8 bytes, comprendiendo un valor de tiempo de ciclo de 16 bits, un valor delta de tiempo de ciclo de 16 bits y un valor de contaje de impulsos de 32 bits. La tabla 6-34 muestra el formato de la tabla de perfiles. El tiempo de ciclo se puede incrementar o decrementar automáticamente programando una cantidad determinada para cada impulso. Este tiempo se prolonga o se acorta programando en el campo delta un valor positivo o negativo, respectivamente, y permanece inalterado si se programa el valor "0".

Mientras se está ejecutando el perfil PTO, el número del segmento activo actualmente se indica en SMB166 (ó SMB176).

Tabla 6-34 Formato de la tabla de perfiles para la función PTO multisegmento

Offset de bytes	Segmento	Descripción de los registros de la tabla
0		Número de segmentos: 1 a 255 <sup>1</sup>
1	#1	Tiempo de ciclo inicial (2 a 65.535 unidades de la base de tiempo)
3		Tiempo de ciclo delta por impulso (valor con signo) (32.768 a 32,767 unidades de la base de tiempo)
5		Contaje de impulsos (1 a 4.294.967.295)
9	#2	Tiempo de ciclo inicial (2 a 65.535 unidades de la base de tiempo)
11		Tiempo de ciclo delta por impulso (valor con signo) (32.768 a 32,767 unidades de la base de tiempo)
13		Contaje de impulsos (1 a 4.294.967.295)
(Continúa)	#3	(Continúa)

1 Si se introduce el valor 0 para el número de segmentos, se produce un error no fatal y no se genera una salida PTO.

### Modulación de ancho de impulsos (PWM)

La función PWM ofrece un tiempo de ciclo fijo con un ciclo de trabajo variable (v. fig. 6-29). El tiempo de ciclo y el ancho de impulsos pueden especificarse en incrementos de microsegundos o milisegundos.

- Tiempo de ciclo: 10 µs a 65.535 µs, o bien 2 ms a 65.535 ms
- Tiempo de ancho de impulsos: 0 µs a 65.535 µs, o bien 0 ms a 65.535 ms

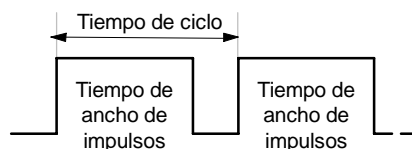


Figura 6-29 Modulación de ancho de impulsos (PWM)

Como muestra la tabla 6-35, si el ancho de impulsos se ajusta a un valor igual al tiempo de ciclo (con lo que el ciclo de trabajo es de 100 por ciento), la salida permanecerá activada continuamente. Si el ancho de impulsos es cero, el ciclo de trabajo (relación impulsopausa) es 0 por ciento y se desactiva la salida.

Tabla 6-35 Tiempo de ancho de impulsos y tiempo de ciclo y su efecto en la función PWM

Tiempo de ancho de impulsos / tiempo de ciclo	Reacción
Tiempo de ancho de impulsos >= valor de tiempo de ciclo	Ciclo de trabajo = 100%: la salida se activa continuamente.
Tiempo de ancho de impulsos = 0	Ciclo de trabajo = 0%: se desactiva la salida.
Tiempo de ciclo < 2 unidades de tiempo	El tiempo de ciclo se ajusta a 2 unidades de tiempo.

Hay dos maneras diferentes de cambiar las características de una forma de onda PWM:

- Actualización síncrona: Si no es necesario cambiar la base de tiempo, se utiliza la actualización síncrona. En este caso, el cambio de la forma de onda se efectúa en el límite de un ciclo, ofreciendo una transición suave.
- Actualización asíncrona: Generalmente, el ancho de impulsos cambia en tanto que el tiempo de ciclo permanece constante en la función PWM, por lo que no es necesario cambiar la base de tiempo. No obstante, si es preciso modificar la base de tiempo del generador PTO/PWM, se utiliza una actualización asíncrona. Ésta inhibe el generador PTO/PWM instantáneamente, de forma asíncrona a la forma de onda PWM. Ello puede provocar fluctuaciones no deseadas en los equipos controlados. Por tanto, se recomienda la actualización síncrona de las formas de ondas PWM. Elija una base de tiempo que se adecúe para todos los valores previstos para el tiempo de ciclo.



#### Consejo

El bit de actualización PWM (SM67.4 ó SM77.4) en el byte de control indica el tipo de actualización utilizado cuando la operación PLS se ejecuta para invocar cambios.

Si modifica la base de tiempo se efectuará en todo caso una actualización asíncrona, sin importar el estado de esta marca especial.

## Utilizar marcas especiales para configurar y controlar las operaciones PTO/PWM

La operación PLS lee los datos almacenados en las marcas especiales indicadas y programa el generador PTO/PWM conforme a ello. SMB67 controla PTO 0 ó PWM 0, en tanto que SMB77 controla PTO 1 ó PWM 1. En la tabla 6-36 se describen los registros utilizados para controlar las funciones PTO/PWM. Mediante la tabla 6-37 es posible determinar rápidamente el valor que debe depositarse en el registro de control PTO/PWM para invocar la operación deseada.

Para cambiar las características de una forma de onda PTO o PWM es preciso modificar las direcciones en el área de marcas especiales (incluyendo el byte de control) y ejecutar luego la operación PLS. La generación de una forma de onda PTO o PWM se puede inhibir en cualquier momento, poniendo a "0" el bit de habilitación PTO/PWM del byte de control (SM67.7 ó SM77.7) y ejecutando luego la operación PLS.

El bit de inactividad PTO (SM66.7 ó SM76.7) en el byte de estado indica si se ha completado el tren de impulsos programado. Además, tras finalizarse un tren de impulsos se puede llamar a una rutina de interrupción. (Consulte a este respecto las descripciones de las operaciones de comunicación e interrupción.) Si se utiliza el pipelining multisegmento, la rutina de interrupción se invoca tras completarse la tabla de perfiles.

Las siguientes condiciones activan SM66.4 (ó SM76.4) y SM66.5 (ó SM76.5):

- Especificando un valor delta del tiempo de ciclo que produzca un tiempo de ciclo no válido al cabo de un determinado número de impulsos, se genera un desbordamiento aritmético que finaliza la función PTO, con lo cual la marca de error de cálculo delta (SM66.4 ó SM76.4) se pone a 1. La salida retorna al control de la imagen de proceso.
- Si un perfil PTO que se esté ejecutando se interrumpe manualmente, la marca de interrupción anormal por el usuario (SM66.5 ó SM76.5) se pone a 1.
- Si intenta cargar la "pipeline" mientras está llena, la marca de desbordamiento PTO/PWM (SM66.6 ó SM76.6) se pone a 1. Para poder detectar los desbordamientos siguientes, esta marca se debe poner a "0" manualmente tras haberse detectado un desbordamiento. Al pasar a RUN, la marca se vuelve a poner a 0.



#### Consejo

Si desea cargar un nuevo valor de contaje (SMD72 ó SMD82), de ancho de impulsos (SMW70 ó SMW80), o bien de tiempo de ciclo (SMW68 ó SMW78), debe cargar tanto estos valores como el registro de control antes de ejecutar la operación PLS. Si desea utilizar la función PTO multisegmento, también debe cargar el offset inicial (SMW168 ó SMW178) de la tabla de perfiles y los valores de ésta antes de ejecutar la operación PLS.

Tabla 6-36 Marcas especiales de los registros de control PTO / PWM

Q0.0	Q0.1	Bits de estado	
SM66.4	SM76.4	Interrupción anormal del perfil PTO (error de cálculo delta):	0 = sin error      1 = interrupción
SM66.5	SM76.5	Interrupción anormal del perfil PTO causada por el usuario:	0 = sin interrupción      1 = interrupción
SM66.6	SM76.6	Desbordamiento positivo/negativo del "pipeline" PTO/PWM: 0 = sin desbordamiento	1 = desbordamiento positivo/negativo
SM66.7	SM76.7	PTO inactivo:	0 = PTO activo      1 = PTO inactivo
Q0.0	Q0.1	Bits de control	
SM67.0	SM77.0	Actualizar el tiempo de ciclo PTO/PWM:	0 = no actualizar      1 = actualizar
SM67.1	SM77.1	Actualizar el tiempo de ancho de impulsos PWM:	0 = no actualizar      1 = actualizar
SM67.2	SM77.2	Actualizar el valor de contaje de impulsos de PTO:	0 = no actualizar      1 = actualizar contaje
SM67.3	SM77.3	Elegir la base de tiempo PTO/PWM:	0 = 1 µs/ciclo      1 = 1 ms/ciclo
SM67.4	SM77.4	Actualización PWM:	0 =asíncrona      1 = síncrona
SM67.5	SM77.5	Función PTO monosegmento/multisegmento: 0 = monosegmento	1 = multisegmento
SM67.6	SM77.6	Elegir el modo PTO/PWM:	0 = PTO      1 = PWM
SM67.7	SM77.7	Habilitar PTO/PWM:	0 = inhibir      1 = habilitar
Q0.0	Q0.1	Otros registros PTO/PWM	
SMW68	SMW78	Tiempo de ciclo PTO/PWM	Rango: 2 a 65.535
SMW70	SMW80	Valor del ancho de impulsos PWM	Rango: 0 a 65.535
SMD72	SMD82	Valor de contaje de impulsos PTO	Rango: 1 a 4.294.967.295
SMB166	SMB176	Número del segmento que se está ejecutando	Sólo en modo multisegmento PTO
SMW168	SMW178	Dirección inicial de la tabla de perfiles	Sólo en modo multisegmento PTO (offset de bytes a partir de V0)
SMB170	SMB180	Byte de estado del perfil lineal	
SMB171	SMB181	Byte de resultado del perfil lineal	
SMD172	SMD182	Registro de frecuencia en modo manual	

Tabla 6-37 Referencias del byte de control PTO/PWM

Registro de control (valor hex.)	Resultado de la operación PLS							
	Habilitar	Modo	Segmento PTO	Actualización PWM	Base de tiempo	Contaje impulsos	Ancho impulsos	Tiempo ciclo
16#81	Sí	PTO	Monosegmento		1 µs/ciclo			Cargar
16#84	Sí	PTO	Monosegmento		1 µs/ciclo	Cargar		
16#85	Sí	PTO	Monosegmento		1 µs/ciclo	Cargar		Cargar
16#89	Sí	PTO	Monosegmento		1 ms/ciclo			Cargar
16#8C	Sí	PTO	Monosegmento		1 ms/ciclo	Cargar		
16#8D	Sí	PTO	Monosegmento		1 ms/ciclo	Cargar		Cargar
16#A0	Sí	PTO	Multisegmento		1 µs/ciclo			
16#A8	Sí	PTO	Multisegmento		1 ms/ciclo			
16#D1	Sí	PWM		Síncrona	1 µs/ciclo			Cargar
16#D2	Sí	PWM		Síncrona	1 µs/ciclo		Cargar	
16#D3	Sí	PWM		Síncrona	1 µs/ciclo		Cargar	Cargar
16#D9	Sí	PWM		Síncrona	1 ms/ciclo			Cargar
16#DA	Sí	PWM		Síncrona	1 ms/ciclo		Cargar	
16#DB	Sí	PWM		Síncrona	1 ms/ciclo		Cargar	Cargar

### Calcular los valores de la tabla de perfiles

El pipelining multisegmento que ofrecen los generadores PTO/PWM se puede utilizar para numerosas aplicaciones, en particular para el control de motores paso a paso.

Por ejemplo, la función PTO se puede usar con un perfil de impulsos para controlar un motor paso a paso, de manera que éste acelere, marche a una velocidad constante y desacelere luego. También se puede emplear en secuencias más complicadas, definiendo un perfil de impulsos que puede comprender hasta 255 segmentos, correspondiendo cada uno de ellos a una función de aceleración, marcha constante o desaceleración.

La figura 6-30 muestra los valores de la tabla de perfiles necesarios para generar una forma de onda de salida con objeto de acelerar un motor paso a paso (segmento 1), permitir que funcione a una velocidad constante (segmento 2) y desacelerarlo luego (segmento 3).

En el presente ejemplo, la frecuencia de impulsos inicial y final es 2 kHz, la frecuencia de impulsos máxima es 10 kHz y se requieren 4000 impulsos para alcanzar el número deseado de revoluciones del motor. Puesto que los valores de la tabla de perfiles se expresan en términos de período (tiempo de ciclo) y no de frecuencia, es preciso convertir los valores de frecuencia dados en valores de tiempo de ciclo. Por tanto, el tiempo de ciclo inicial y final es 500 µs, en tanto que el tiempo de ciclo correspondiente a la frecuencia máxima es 100 µs. Durante la etapa de aceleración del perfil de salida, la frecuencia máxima de impulsos se debe alcanzar en aproximadamente 200 impulsos. La etapa de desaceleración del perfil se debe finalizar en aproximadamente 400 impulsos.

La siguiente fórmula sencilla se puede utilizar para calcular el valor delta del tiempo de ciclo de un segmento dado que utiliza el generador PTO/PWM para ajustar el tiempo de ciclo de cada impulso:

$$\text{Tiempo de ciclo delta de un segmento} = | \text{End\_CT}_{\text{seg}} - \text{Init\_CT}_{\text{seg}} | / \text{Cantidad}_{\text{seg}}$$

donde:  $\text{End\_CT}_{\text{seg}}$  = tiempo de ciclo final de este segmento  
 $\text{Init\_CT}_{\text{seg}}$  = tiempo de ciclo inicial de este segmento  
 $\text{Cantidad}_{\text{seg}}$  = cantidad de impulsos de este segmento

Utilizando esta fórmula se calculan los valores del tiempo de ciclo para la aplicación de ejemplo:

Segmento 1 (aceleración):  
 Tiempo de ciclo delta = -2

Segmento 2 (velocidad constante):  
 Tiempo de ciclo delta = 0

Segmento 3 (desaceleración):  
 Tiempo de ciclo delta = 1

Suponiendo que la tabla de perfiles se encuentra almacenada en la memoria V (comenzando en V500), en la tabla 6-38 figuran los valores utilizados para generar la forma de onda deseada. Es posible incluir operaciones en el programa, con objeto de cargar estos valores en la memoria V, o bien definir los valores del perfil en el bloque de datos.

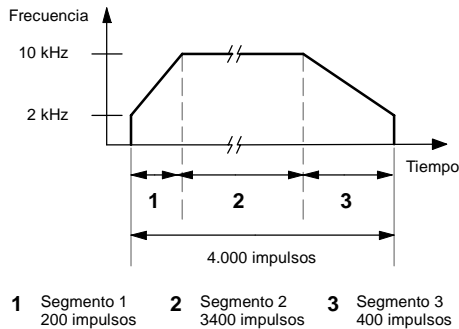


Figura 6-30 Diagrama frecuencia/tiempo

Tabla 6-38 Valores de la tabla de perfiles

Dirección	Valor	Descripción	
VB500	3	Número total de segmentos	
VW501	500	Tiempo de ciclo inicial	Segmento 1
VW503	-2	Tiempo de ciclo delta inicial	
VD505	200	Número de impulsos	
VW509	100	Tiempo de ciclo inicial	Segmento 2
VW511	0	Tiempo de ciclo delta	
VD513	3400	Número de impulsos	Segmento 3
VW517	100	Tiempo de ciclo inicial	
VW519	1	Tiempo de ciclo delta	
VD521	400	Número de impulsos	

Para determinar si son aceptables las transiciones entre los segmentos de formas de ondas, es preciso definir el tiempo de ciclo del último impulso de un segmento. A menos que el tiempo de ciclo delta sea 0, es preciso calcular dicho tiempo de ciclo, puesto que este valor no se especifica en el perfil. Utilice la fórmula siguiente para calcular el tiempo de ciclo del último impulso:

$$\text{Tiempo de ciclo del último impulso de un segmento} = \text{Init\_CT}_{\text{seg}} + ( \text{delta}_{\text{seg}} * ( \text{cantidad}_{\text{seg}} - 1 ) )$$

*donde:*  $\text{Init\_CT}_{\text{seg}}$  = tiempo de ciclo inicial de este segmento

$\text{Delta}_{\text{seg}}$  = valor delta del tiempo de ciclo de este segmento

$\text{Cantidad}_{\text{seg}}$  = cantidad de impulsos de este segmento

Aunque el ejemplo simplificado descrito arriba sirve de introducción a la materia, es posible que en una aplicación real se necesiten perfiles de formas de ondas más complejos. Recuerde que el tiempo de ciclo delta sólo se puede indicar en forma de número entero en microsegundos o milisegundos. Asimismo, considere que en cada impulso se modifica el tiempo de ciclo.

El efecto de estos dos puntos es que el cálculo del valor delta del tiempo de ciclo para un determinado segmento podría exigir una aproximación iterativa. Puede ser necesaria cierta flexibilidad en el valor del tiempo de ciclo final o en el número de impulsos para un determinado segmento.

La duración de un segmento de perfil puede ser útil a la hora de determinar los valores correctos para la tabla de perfiles. Utilice la fórmula siguiente para calcular la duración de un segmento dado:

$$\text{Duración del segmento} = \text{cantidad}_{\text{seg}} * ( \text{Init\_CT} + ( ( \text{Delta}_{\text{seg}}/2 ) * ( \text{cantidad}_{\text{seg}} - 1 ) ) )$$

*donde:*  $\text{Cantidad}_{\text{seg}}$  = cantidad de impulsos de este segmento

$\text{Init\_CT}_{\text{seg}}$  = tiempo de ciclo inicial de este segmento

$\text{Delta}_{\text{seg}}$  = valor delta del tiempo de ciclo de este segmento

## Operaciones aritméticas

### Operaciones de sumar, restar, multiplicar y dividir

#### Sumar

$IN1 + IN2 = OUT$   
*FUP*  
 $IN1 + OUT = OUT$

#### Restar

$IN1 - IN2 = OUT$      *KOP y*  
 $OUT - IN1 = OUT$      *AWL*

Las operaciones Sumar enteros (+I) y Restar enteros (I) suman/restan dos enteros de 16 bits, arrojando un resultado de 16 bits. Las operaciones Sumar enteros dobles (+D) y Restar enteros dobles (D) suman/restan dos enteros de 32 bits, arrojando un resultado de 32 bits. Las operaciones Sumar reales (+R) y Restar reales (R) suman/restan dos números reales de 32 bits, dando como resultado un número real de 32 bits.

#### Multiplicar

$IN1 * IN2 = OUT$   
*FUP*  
 $IN1 * OUT = OUT$

#### Dividir

$IN1 / IN2 = OUT$      *KOP y*  
 $OUT / IN1 = OUT$      *AWL*

Las operaciones Multiplicar enteros (\*I) y Dividir enteros (/I) multiplican o dividen dos enteros de 16 bits, respectivamente, arrojando un resultado de 16 bits. (En la división no se conserva un resto.) Las operaciones Multiplicar enteros dobles (\*D) y Dividir enteros dobles (/D) multiplican o dividen dos enteros de 32 bits, respectivamente, arrojando un resultado de 32 bits. (En la división no se conserva un resto.) Las operaciones Multiplicar reales (\*R) y Dividir reales (/R) multiplican o dividen dos números reales de 32 bits, respectivamente, dando como resultado un número real de 32 bits.

### Marcas especiales y ENO

SM1.1 indica errores de desbordamiento y valores no válidos. Si se activa SM1.1, el estado de SM1.0 y de SM1.2 no será válido y no se alterarán los operandos de entrada originales. Si SM1.1 y SM1.3 no se activan, la operación aritmética habrá finalizado con un resultado válido, y tanto SM1.0 como SM1.2 contendrán un estado válido. Si se activa SM1.3 durante una operación de división, permanecerán inalterados los demás bits aritméticos de estado.

#### Condiciones de error que ponen ENO a 0:

- SM1.1 (desbordamiento)
- SM1.3 (división por cero)
- 0006 (dirección indirecta)

#### Marcas especiales afectadas

- SM1.0 (cero)
- SM1.1 (desbordamiento, valor no válido generado durante la operación o parámetro de entrada no válido)
- SM1.2 (negativo)
- SM1.3 (división por cero)

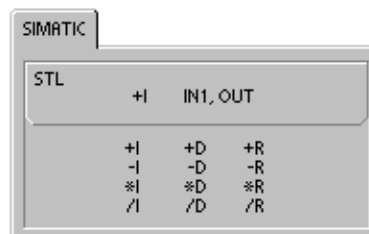
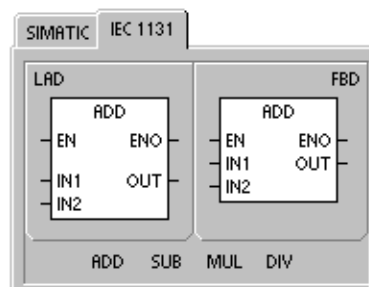
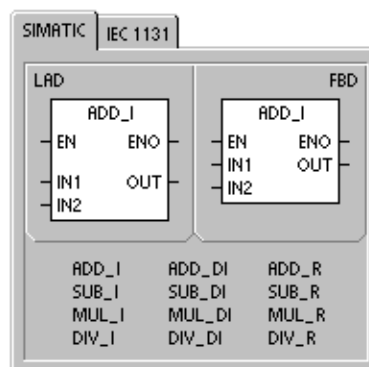




Tabla 6-39 Operandos válidos para las operaciones de sumar, restar, multiplicar y dividir

Entradas/salidas	Tipos datos	Operandos
IN1, IN2	INT DINT REAL	IW, QW, VW, MW, SMW, SW, T, C, LW, AC, AIW, *VD, *AC, *LD, constante ID, QD, VD, MD, SMD, SD, LD, AC, HC, *VD, *LD, *AC, constante ID, QD, VD, MD, SMD, SD, LD, AC, *VD, *LD, *AC, constante
OUT	INT DINT, REAL	IW, QW, VW, MW, SMW, SW, LW, T, C, AC, *VD, *AC, *LD ID, QD, VD, MD, SMD, SD, LD, AC, *VD, *LD, *AC

Los números reales (o números en coma flotante) se representan en el formato descrito en la norma ANSI/IEEE 7541985 (precisión sencilla). Para obtener más información al respecto, consulte esa norma.

**Ejemplo: Operaciones aritméticas con enteros**

**Network 1**

**Network 1**

```

LD I0.0
+I AC1, AC0
*I AC1, VW100
/I VW10, VW200
                    
```

Sumar

40	+	60	=	100
AC1		AC0		AC0

Multiplicar

40	*	20	=	800
AC1		VW100		VW100

Dividir

4000	/	40	=	100
VW200		VW10		VW200

**Ejemplo: Operaciones aritméticas con números reales**

**Network 1**

**Network 1**

```

LD I0.0
+R AC1, AC0
*R AC1, VD100
/R VD10, VD200
                    
```

Sumar

4000.0	+	6000.0	=	10000.0
AC1		AC0		AC0

Multiplicar

400.0	*	200.0	=	80000.0
AC1		VD100		VD100

Dividir

4000.0	/	41.0	=	97.5609
VD200		VD10		VD200

## Multiplicar enteros a enteros dobles y Dividir enteros con resto

### Multiplicar enteros a enteros dobles

IN1 \* IN2 = OUT KOP y FUP  
 IN1 \* OUT = OUT AWL

La operación Multiplicar enteros a enteros dobles (MUL) multiplica dos números enteros de 16 bits, arrojando un producto de 32 bits. En la operación AWL de multiplicación, la palabra menos significativa (16 bits) del OUT de 32 bits se utiliza como uno de los factores.

### Dividir enteros con resto

IN1 / IN2 = OUT KOP y FUP  
 OUT / IN1 = OUT AWL

La operación Dividir enteros con resto (DIV) divide dos números enteros de 16 bits, arrojando un resultado de 32 bits, compuesto por un resto de 16 bits (la palabra más significativa) y un cociente de 16 bits (la palabra menos significativa).

En la operación AWL de división, la palabra menos significativa (16 bits) del OUT de 32 bits se utiliza como dividendo.

### Marcas especiales y ENO

En las operaciones Multiplicar enteros a enteros dobles y Dividir enteros con resto, las marcas especiales indican errores y valores no válidos. Si se activa SM1.3 (división por cero) durante una operación de división, permanecerán inalterados los demás bits aritméticos de estado. En otro caso, todos los bits aritméticos de estado soportados contendrán el estado válido al finalizar la operación aritmética.

#### Condiciones de error que ponen ENO a 0:

- SM1.1 (desbordamiento)
- SM1.3 (división por cero)
- 0006 (dirección indirecta)

#### Marcas especiales afectadas

- SM1.0 (cero)
- SM1.1 (desbordamiento)
- SM1.2 (negativo)
- SM1.3 (división por cero)

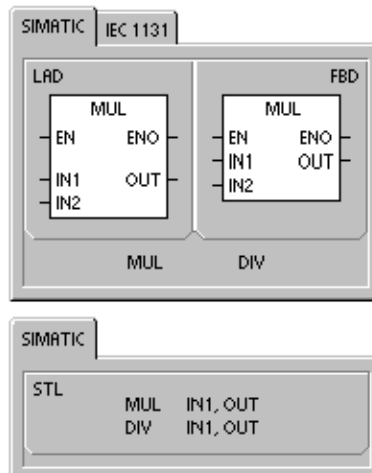


Tabla 6-40 Operandos válidos para las operaciones Multiplicar enteros a enteros dobles y Dividir enteros con resto

Entradas/salidas	Tipos de datos	Operandos
IN1, IN2	INT	IW, QW, VW, MW, SMW, SW, T, C, LW, AC, AIW, *VD, *LD, *AC, constante
OUT	DINT	ID, QD, VD, MD, SMD, SD, LD, AC, *VD, *LD, *AC

**Ejemplo: Multiplicar enteros a enteros dobles y Dividir enteros con resto**

**Network 1**

**Network 1**

```
LD I0.0
MUL AC1, VD100
DIV VW10, VD200
```

Multiplicar enteros a enteros dobles:  $400 + 200 = 80000$   
AC1 VW102 VD100

Dividir enteros con resto:  $4000 / 41 = 23 \text{ resto } 97$   
VW202 VW10 VW200 VW202 VD200

Nota: VD100 contiene VW100 y VW102, en tanto que VD200 contiene VW200 y VW202.

## Operaciones con funciones numéricas

### Seno, Coseno y Tangente

Las operaciones Seno (SIN), Coseno (COS) y Tangente (TAN) evalúan la función trigonométrica del valor del ángulo IN y depositan el resultado en OUT. El valor del ángulo de entrada se indica en radianes.

$$\text{SIN (IN) = OUT} \quad \text{COS (IN) = OUT} \quad \text{TAN (IN) = OUT}$$

Para convertir un ángulo de grados a radianes, utilice la operación MUL\_R (\*R), con objeto de multiplicar el ángulo en grados por 1,745329E2 (aproximadamente por  $\pi/180$ ).

### Logaritmo natural y Exponente natural

La operación Logaritmo natural (LN) calcula el logaritmo natural del valor de IN y deposita el resultado en OUT.

La operación Exponente natural (EXP) ejecuta el cálculo exponencial de la constante "e" elevada a la potencia del valor de IN y deposita el resultado en OUT.

$$\text{LN (IN) = OUT} \quad \text{EXP (IN)= OUT}$$

Para obtener el logaritmo con base 10 del logaritmo natural, divida el logaritmo natural por 2,302585 (que es aproximadamente el logaritmo natural de 10).

Para elevar un número real cualquiera a la potencia de otro número real, incluyendo exponentes fraccionarios, combine la operación Exponente natural con la operación Logaritmo natural. Por ejemplo, para elevar X a la potencia de Y, introduzca la operación siguiente: EXP (Y \* LN (X)).

### Raíz cuadrada

La operación Raíz cuadrada (SQRT) extrae la raíz cuadrada de un número real de 32 bits (IN), dando como resultado un número real de 32 bits (OUT), como muestra la ecuación siguiente:

$$\text{SQRT (IN)= OUT}$$

Para obtener otras raíces: 5 elevado al cubo =  $5^3 = \text{EXP}(3 * \text{LN}(5)) = 125$   
 Raíz cúbica de 125 =  $125^{1/3} = \text{EXP}((1/3) * \text{LN}(125)) = 5$   
 Raíz cuadrada de 5 elevado al cubo =  $5^{3/2} = \text{EXP}(3/2 * \text{LN}(5)) = 11,18034$

### Marcas especiales y ENO para las operaciones con funciones numéricas

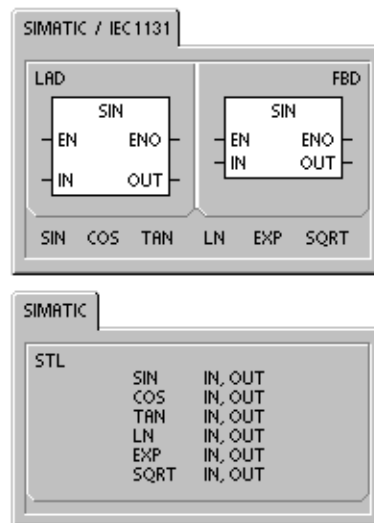
En todas las operaciones descritas en esta página, SM1.1 se utiliza para indicar errores de rebase y valores no válidos. Si se activa SM1.1, el estado de SM1.0 y de SM1.2 no será válido y no se alterarán los operandos de entrada originales. Si SM1.1 y SM1.2 no se activan durante una operación de división, la operación aritmética habrá finalizado con un resultado válido, y tanto SM1.0 como SM1.2 contendrán un estado válido.

Condiciones de error que ponen ENO a 0:	Marcas especiales afectadas
■ SM1.1 (desbordamiento)	■ SM1.0 (cero)
■ 0006 (dirección indirecta)	■ SM1.1 (desbordamiento)
	■ SM1.2 (negativo)

Tabla 6-41 Operandos válidos para las funciones numéricas

Entradas/salidas	Tipos de datos	Operandos
IN	REAL	ID, QD, VD, MD, SMD, SD, LD, AC, *VD, *LD, *AC, constante
OUT	REAL	ID, QD, VD, MD, SMD, SD, LD, AC, *VD, *LD, *AC

Los números reales (o números en coma flotante) se representan en el formato descrito en la norma ANSI/IEEE 7541985 (precisión sencilla). Para obtener más información al respecto, consulte esa norma.



## Incrementar y Decrementar

### Incrementar

IN + 1 = OUT      *KOP y FUP*  
 OUT + 1 = OUT    *AWL*

### Decrementar

IN - 1 = OUT      *KOP y FUP*  
 OUT - 1 = OUT    *AWL*

Las operaciones Incrementar y Decrementar suman/restan 1 al valor de la entrada IN y depositan el resultado en OUT.

Las operaciones Incrementar byte (INCB) y Decrementar byte (DECB) no llevan signo.

Las operaciones Incrementar palabra (INCW) y Decrementar palabra (DECW) llevan signo.

Las operaciones Incrementar palabra doble (INCD) y Decrementar palabra doble (DECD) llevan signo.

#### Condiciones de error que ponen ENO a 0:

- SM1.1 (desbordamiento)
- 0006 (dirección indirecta)

#### Marcas especiales afectadas:

- SM1.0 (cero)
- SM1.1 (desbordamiento)
- SM1.2 (negativo) para operaciones con palabras y palabras dobles

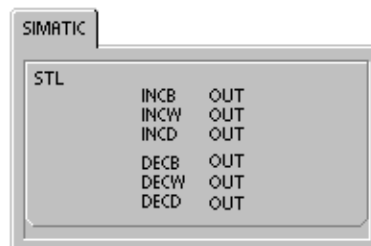
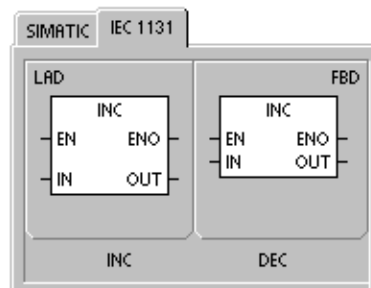
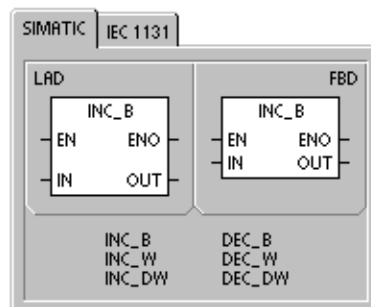


Tabla 6-42 Operandos válidos para las operaciones Incrementar y Decrementar

Entradas/salidas	Tipos de datos	Operandos
IN	BYTE INT DINT	IB, QB, VB, MB, SMB, SB, LB, AC, *VD, *LD, *AC, constante IW, QW, VW, MW, SMW, SW, T, C, LW, AC, AIW, *VD, *LD, *AC, constante ID, QD, VD, MD, SMD, SD, LD, AC, HC, *VD, *LD, *AC, constante
OUT	BYTE INT DINT	IB, QB, VB, MB, SMB, SB, LB, AC, *VD, *AC, *LD IW, QW, VW, MW, SMW, SW, T, C, LW, AC, *VD, *LD, *AC ID, QD, VD, MD, SMD, SD, LD, AC, *VD, *LD, *AC

Ejemplo: Incrementar y decrementar																	
<p>Network 1</p>	<p>Network 1</p> <pre>LD I4.0 INCW AC0 DECD VD100</pre> <table style="width: 100%; border-collapse: collapse;"> <tr> <td style="width: 50%;">Incrementar palabra</td> <td style="text-align: center; border: 1px solid black;">125</td> <td style="text-align: center;">+ 1 =</td> <td style="text-align: center; border: 1px solid black;">126</td> </tr> <tr> <td></td> <td style="text-align: center;">AC0</td> <td></td> <td style="text-align: center;">AC0</td> </tr> <tr> <td>Decrementar palabra doble</td> <td style="text-align: center; border: 1px solid black;">128000</td> <td style="text-align: center;">- 1 =</td> <td style="text-align: center; border: 1px solid black;">127999</td> </tr> <tr> <td></td> <td style="text-align: center;">VD100</td> <td></td> <td style="text-align: center;">VD100</td> </tr> </table>	Incrementar palabra	125	+ 1 =	126		AC0		AC0	Decrementar palabra doble	128000	- 1 =	127999		VD100		VD100
Incrementar palabra	125	+ 1 =	126														
	AC0		AC0														
Decrementar palabra doble	128000	- 1 =	127999														
	VD100		VD100														

## Regulación PID proporcional/integral/derivativa

La operación Regulación PID (PID) ejecuta el cálculo de un lazo de regulación PID en el LOOP referenciado, conforme a la información de entrada y configuración definida en TABLE (TBL).

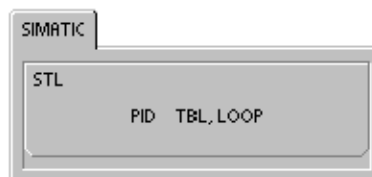
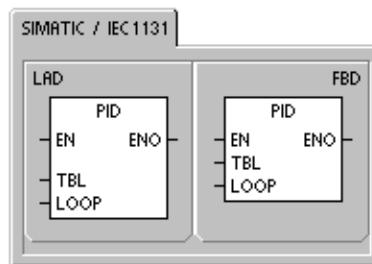
**Condiciones de error que ponen ENO a 0:**

- SM1.1 (desbordamiento)
- 0006 (dirección indirecta)

**Marcas especiales afectadas:**

- SM1.1 (desbordamiento)

La operación PID (lazo de regulación con acción proporcional, integral, derivativa) sirve para ejecutar el cálculo PID. Para habilitar el cálculo PID, el primer nivel de la pila lógica (TOS) debe estar ON (circulación de corriente). Esta operación tiene dos operandos: una dirección TABLE que constituye la dirección inicial de la tabla del lazo y un número LOOP que es una constante comprendida entre 0 y 7.



Un programa sólo admite ocho operaciones PID. Si se utilizan dos o más operaciones PID con el mismo número de lazo (aunque tengan diferentes direcciones de tabla), los dos cálculos PID se interferirán mutuamente siendo impredecible el resultado.

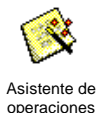
La tabla del lazo almacena nueve parámetros que sirven para controlar y supervisar la operación del mismo. Incluye el valor actual y previo de la variable de proceso (valor real), la consigna, la salida o magnitud manipulada, la ganancia, el tiempo de muestreo, el tiempo de acción integral, el tiempo de acción derivativa y la suma integral (bias).

Para poder realizar el cálculo PID con el intervalo de muestreo deseado, la operación PID debe ejecutarse bien dentro de una rutina de interrupción temporizada, o bien desde el programa principal, a intervalos controlados por un temporizador. El tiempo de muestreo debe definirse en calidad de entrada para la operación PID a través de la tabla del lazo.

La función de autosintonía se ha agregado a la operación PID. En el capítulo 15 encontrará una descripción detallada de esta función. El Panel de sintonía PID sólo funciona con los lazos PID creados con el Asistente PID.

Tabla 6-43 Operandos válidos para la operación Regulación PID

Entradas/salidas	Tipos de datos	Operandos
TBL	BYTE	VB
LOOP	BYTE	Constante (0 a 7)



Asistente de operaciones



**Consejo**

La consigna de los límites inferior y superior debería corresponder a los límites inferior y superior de la variable de proceso.

## Algoritmo PID

En modo estacionario, un regulador PID varía el valor de su salida para llevar a cero el error de regulación ( $e$ ). El error es la diferencia entre el valor de consigna (SP) (el punto de trabajo deseado) y la variable de proceso (PV) (el punto de trabajo real). El principio de una regulación PID se basa en la ecuación indicada a continuación que expresa la salida  $M(t)$  como una función de un término proporcional, uno integral y uno derivativo:

Salida	=	término proporcional	+	término integral	+	término derivativo
$M(t)$	=	$K_C * e$	+	$K_C \int_0^t e dt + M_{initial}$	+	$K_C * de/dt$
donde:		$M(t)$		es la salida del lazo en función del tiempo		
		$K_C$		es la ganancia del lazo		
		$e$		es el error de regulación (diferencia entre la consigna y la variable de proceso)		
		$M_{initial}$		es el valor inicial de la salida del lazo		

Para poder implementar esta función de regulación en un sistema digital, la función continua debe cuantificarse mediante muestreos periódicos del valor del error, calculándose seguidamente el valor de la salida. La ecuación que constituye la base de la solución en un sistema digital es:

$M_n$	=	$K_C * e_n$	+	$K_I * \sum_1^n e_x + M_{initial}$	+	$K_D * (e_n - e_{n-1})$
Salida	=	término proporcional	+	término integral	+	término derivativo
donde:		$M_n$		es el valor de salida del lazo calculado en el muestreo n-ésimo		
		$K_C$		es la ganancia del lazo		
		$e_n$		es el valor del error del lazo en el muestreo n-ésimo		
		$e_{n-1}$		es el valor previo del error de regulación (en el muestreo (n-1)-ésimo)		
		$e_x$		es el valor del error de regulación en el muestreo x		
		$K_I$		es la constante proporcional del término integral		
		$M_{initial}$		es el valor inicial de la salida del lazo		
		$K_D$		es la constante proporcional del término derivativo		

Para esta ecuación, el término integral se muestra en función de todos los términos del error, desde el primer muestreo hasta el muestreo actual. El término derivativo es una función del muestreo actual y del muestreo previo; mientras que el término proporcional sólo es función del muestreo actual. En un sistema digital no es práctico almacenar todos los muestreos del término del error, además de no ser necesario.

Puesto que un sistema digital debe calcular el valor de salida cada vez que se muestre el error, comenzando en el primer muestreo, basta con almacenar el valor previo del error y el valor previo del término integral. Debido a la naturaleza repetitiva de la solución basada en un sistema digital, es posible simplificar la ecuación a resolver en cada muestreo. La ecuación simplificada es:

$M_n$	=	$K_C * e_n$	+	$K_I * e_n + MX$	+	$K_D * (e_n - e_{n-1})$
Salida	=	término proporcional	+	término integral	+	término derivativo
donde:		$M_n$		es el valor de salida del lazo calculado en el muestreo n-ésimo		
		$K_C$		es la ganancia del lazo		
		$e_n$		es el valor del error del lazo en el muestreo n-ésimo		
		$e_{n-1}$		es el valor previo del error de regulación (en el muestreo (n-1)-ésimo)		
		$K_I$		es la constante proporcional del término integral		
		$MX$		es el valor previo del término integral (en el muestreo (n-1)-ésimo)		
		$K_D$		es la constante proporcional del término derivativo		

Para calcular el valor de salida del lazo, el S7-200 utiliza una forma modificada de la ecuación simplificada anterior. Esta ecuación modificada equivale a:

<b>M<sub>n</sub></b>	<b>=</b>	<b>MP<sub>n</sub></b>	<b>+</b>	<b>MI<sub>n</sub></b>	<b>+</b>	<b>MD<sub>n</sub></b>
Salida	=	término proporcional	+	término integral	+	término derivativo
<i>donde:</i>	M <sub>n</sub>	es el valor de salida del lazo calculado en el muestreo n-ésimo				
	MP <sub>n</sub>	es el valor del término proporcional de salida del lazo en el muestreo n-ésimo n				
	MI <sub>n</sub>	es el valor del término integral de salida del lazo en el muestreo n-ésimo				
	MD <sub>n</sub>	es el valor del término derivativo de salida del lazo en el muestreo n-ésimo				

### Término proporcional de la ecuación PID

El término proporcional MP es el producto de la ganancia (K<sub>C</sub>), la cual controla la sensibilidad del cálculo de la salida, y del error (e), que es la diferencia entre el valor de consigna (SP) y el valor real o de la variable de proceso (PV) para un instante de muestreo determinado. La ecuación que representa el término proporcional según la resuelve el S7-200 es la siguiente:

<b>MP<sub>n</sub></b>	<b>=</b>	<b>K<sub>C</sub></b>	<b>*</b>	<b>(SP<sub>n</sub> - PV<sub>n</sub>)</b>
<i>donde:</i>	MP <sub>n</sub>	es el valor del término proporcional de salida del lazo en el muestreo n-ésimo n		
	K <sub>C</sub>	es la ganancia del lazo		
	SP <sub>n</sub>	es el valor de la consigna en el muestreo n-ésimo		
	PV <sub>n</sub>	es el valor de la variable de proceso en el muestreo n-ésimo		

### Término integral de la ecuación PID

El término integral MI es proporcional a la suma del error a lo largo del tiempo. La ecuación que representa el término integral según la resuelve el S7-200 es la siguiente:

<b>MI<sub>n</sub></b>	<b>=</b>	<b>K<sub>C</sub></b>	<b>*</b>	<b>T<sub>S</sub></b>	<b>/</b>	<b>T<sub>I</sub></b>	<b>*</b>	<b>(SP<sub>n</sub> - PV<sub>n</sub>)</b>	<b>+</b>	<b>MX</b>
<i>donde:</i>	MI <sub>n</sub>	es el valor del término integral de salida del lazo en el muestreo n-ésimo								
	K <sub>C</sub>	es la ganancia del lazo								
	T <sub>S</sub>	es el tiempo de muestreo del lazo								
	T <sub>I</sub>	es el período de integración del lazo (también llamado tiempo de acción integral)								
	SP <sub>n</sub>	es el valor de la consigna en el muestreo n-ésimo								
	PV <sub>n</sub>	es el valor de la variable de proceso en el muestreo n-ésimo								
	MX	es el valor del término integral en el muestreo (n-1)-ésimo (también llamado suma integral o "bias")								

La suma integral o bias (MX) es la suma acumulada de todos los valores previos del término integral. Después de cada cálculo de MI<sub>n</sub> se actualiza la suma integral con el valor de MI<sub>n</sub> que puede ajustarse o limitarse (para más información, consulte la sección "Variables y rangos"). Por regla general, el valor inicial de la suma integral se ajusta al valor de salida (M<sub>inicial</sub>) justo antes de calcular la primera salida del lazo. El término integral incluye también varias constantes tales como la ganancia (K<sub>C</sub>), el tiempo de muestreo (T<sub>S</sub>), que define el intervalo con que se recalcula periódicamente el valor de salida del lazo PID, y el tiempo de acción integral (T<sub>I</sub>), que es un tiempo utilizado para controlar la influencia del término integral en el cálculo de la salida.

### Término derivativo de la ecuación PID

El término derivativo MD es proporcional a la tasa de cambio del error. El S7-200 utiliza la ecuación siguiente para el término derivativo:

$$MD_n = K_C * T_D / T_S * ((SP_n - PV_n) - (SP_{n-1} - PV_{n-1}))$$

Para evitar cambios o saltos bruscos de la salida debidos a cambios de la acción derivativa o de la consigna, se ha modificado esta ecuación bajo la hipótesis de que la consigna es constante ( $SP_n = SP_{n-1}$ ). En consecuencia, se calcula el cambio en la variable de proceso en lugar del cambio en el error, como puede verse a continuación:

$$MD_n = K_C * T_D / T_S * (SP_n - PV_n - SP_n + PV_{n-1})$$

o simplificando:

$$MD_n = K_C * T_D / T_S * (PV_{n-1} - PV_n)$$

donde:	$MD_n$	es el valor del término derivativo de la salida del lazo en el muestreo n-ésimo
	$K_C$	es la ganancia del lazo
	$T_S$	es el tiempo de muestreo del lazo
	$T_D$	es el período de diferenciación de lazo (también llamado tiempo de acción derivativa)
	$SP_n$	es el valor de la consigna en el muestreo n-ésimo
	$SP_{n-1}$	es el valor de la consigna en el muestreo (n-1)-ésimo
	$PV_n$	es el valor de la variable de proceso en el muestreo n-ésimo
	$PV_{n-1}$	es el valor de la variable de proceso en el muestreo (n-1)-ésimo

En lugar del error es necesario guardar la variable de proceso para usarla en el próximo cálculo del término derivativo. En el instante del primer muestreo, el valor de  $PV_{n-1}$  se inicializa a un valor igual a  $PV_n$ .

### Seleccionar el tipo de regulación

En numerosos sistemas de regulación basta con utilizar una o dos acciones de regulación. Así, por ejemplo, puede requerirse únicamente regulación proporcional o regulación proporcional e integral. El tipo de regulación se selecciona ajustando correspondientemente los valores de los parámetros constantes.

Por tanto, si no se desea acción integral (sin "I" en el cálculo PID), entonces el tiempo de acción integral debe ajustarse a infinito ("INF"). Incluso sin acción integral, es posible que el valor del término integral no sea "0", debido a que la suma integral MX puede tener un valor inicial.

Si no se desea acción derivativa (sin "D" en el cálculo PID), entonces el tiempo de acción derivativa debe ajustarse a 0.0.

Si no se desea acción proporcional (sin "P" en el cálculo PID) y se desea regulación I o ID, entonces la ganancia debe ajustarse a 0.0. Puesto que la ganancia interviene en las ecuaciones para calcular los términos integral y derivativo, si se ajusta a 0.0 resulta un valor de 1.0, que es el utilizado para calcular los términos integral y derivativo.

### Convertir y normalizar las entradas del lazo

El lazo tiene dos variables o magnitudes de entrada, a saber: la consigna y la variable de proceso. La consigna es generalmente un valor fijo (p. ej. el ajuste de velocidad en el ordenador de abordo de un automóvil). La variable de proceso es una magnitud relacionada con la salida del lazo y que mide por ello el efecto que tiene la misma sobre el sistema regulado. En el ejemplo del ordenador de abordo, la variable de proceso sería la entrada al tacómetro que es una señal proporcional a la velocidad de giro de las ruedas.



Tanto la consigna como la variable de proceso son valores físicos que pueden tener diferente magnitud, rango y unidades de ingeniería. Para que la operación PID pueda utilizar esos valores físicos, éstos deben convertirse en representaciones normalizadas en coma flotante.

El primer paso es convertir el valor físico de un valor entero de 16 bits en un valor en coma flotante o real. La siguiente secuencia de operaciones muestra cómo convertir un valor entero en un número real.

ITD	AIW0, AC0	//Convertir un valor de entrada en una palabra doble
DTR	AC0, AC0	//Convertir un entero de 32 bits en un número real

El próximo paso consiste en convertir el número real representativo del valor físico en un valor normalizado entre 0.0 y 1.0. La ecuación siguiente se utiliza para normalizar tanto la consigna como el valor de la variable de proceso.

<b>R<sub>Norm</sub></b>	<b>=</b>	<b>((R<sub>No norm</sub> / Alcance) + Offset)</b>
donde:	R <sub>Norm</sub>	es la representación como número real normalizado del valor físico
	R <sub>Raw</sub>	es la representación como número real no normalizado del valor físico
	Offset	vale 0,0 para valores unipolares vale 0,5 para valores bipolares
	Alcance	es la diferencia entre el máximo valor posible menos el mínimo valor posible: = 32.000 para valores unipolares (típico) = 64.000 para valores bipolares (típico)

La siguiente secuencia de operaciones muestra la forma de normalizar el valor bipolar contenido en AC0 (cuyo alcance vale 64.000), continuando la secuencia previa:

/R	64000.0, AC0	//Normalizar el valor en el acumulador
+R	0.5, AC0	//Desplazar el valor al rango entre 0.0 y 1.0
MOVR	AC0, VD100	//Almacenar el valor normalizado en la tabla del lazo

### Convertir la salida del lazo en un valor entero escalado

La salida del lazo constituye la variable manipulada; en el caso del automóvil, la posición de la mariposa en el carburador. La salida del lazo es un valor real normalizado comprendido entre 0.0 y 1.0. Antes de que la salida del lazo pueda utilizarse para excitar una salida analógica, deberá convertirse en un valor escalado de 16 bits. Esta operación constituye el proceso inverso de convertir PV y SP en un valor normalizado. El primer paso es convertir la salida del lazo en un valor real escalado usando la fórmula siguiente:

<b>R<sub>Scal</sub></b>	<b>=</b>	<b>(M<sub>n</sub> - Offset) * Alcance</b>
donde:	R <sub>Scal</sub>	es el valor real escalado de la salida del lazo
	M <sub>n</sub>	es el valor real normalizado de la salida del lazo
	Offset	vale 0,0 para valores unipolares vale 0,5 para valores bipolares
	Alcance	es la diferencia entre el máximo valor posible menos el mínimo valor posible: = 32.000 para valores unipolares (típico) = 64.000 para valores bipolares (típico)

La siguiente secuencia de operaciones muestra la forma de escalar la salida del lazo:

MOVR	VD108, AC0	//Transferir la salida del lazo al acumulador
-R	0.5, AC0	//Incluir esta operación sólo si el valor es bipolar
*R	64000.0, AC0	//Escalar el valor en el acumulador

Seguidamente es necesario convertir el valor real escalado representativo de la salida del lazo en un entero de 16 bits. La secuencia siguiente muestra cómo efectuar esta conversión:

ROUND	AC0, AC0	//Convertir el número real en un entero de 32 bits
DTI	AC0, LW0	//Convertir el valor en un entero de 16 bits
MOVW	LW0, AQW0	//Escribir el valor en la salida analógica

## Lazos con acción positiva o negativa

El lazo tiene acción positiva si la ganancia es positiva y acción negativa si la ganancia es negativa. (En regulación I o ID, donde la ganancia vale 0.0, si se indica un valor positivo para el tiempo de acción integral y derivativa resulta un lazo de acción positiva y de acción negativa al indicarse valores negativos).

### Variables y rangos

La variable de proceso y la consigna son magnitudes de entrada para el cálculo PID. Por tanto, la operación PID lee los campos definidos para estas variables en la tabla del lazo, pero no los modifica.

El valor de salida se genera al realizar el cálculo PID. Debido a ello, el campo en la tabla del lazo que contiene el valor de salida se actualiza cada vez que se termina un cálculo PID. El valor de salida está limitado entre 0.0 y 1.0. El usuario puede utilizar el campo de valor de salida en calidad de campo de entrada para indicar un valor de salida inicial cuando se conmute de control manual a automático (consulte también el apartado "Modos").

Si se utiliza regulación integral, la suma integral es actualizada por el cálculo PID y el valor actualizado se utiliza como entrada para el siguiente cálculo PID. Si el valor de salida calculado se sale de rango (salida inferior a 0.0 o superior a 1.0), la suma integral se ajusta conforme a las fórmulas siguientes:

<b>MX</b>	=	<b>1.0</b>	-	<b>(MP<sub>n</sub> + MD<sub>n</sub>)</b>	si la salida calculada $M_n > 1.0$
					o bien,
<b>MX</b>	=	<b>- (MP<sub>n</sub> + MD<sub>n</sub>)</b>			si la salida calculada $M_n < 0.0$
donde:	MX	es el valor de la suma integral ajustada			
	MP <sub>n</sub>	es el valor del término proporcional de salida del lazo en el muestreo n-ésimo			
	MD <sub>n</sub>	es el valor del término derivativo de la salida del lazo en el muestreo n-ésimo			
	M <sub>n</sub>	es el valor de la salida del lazo en el muestreo n-ésimo			

Si la suma integral se calcula de la forma descrita, mejorará la respuesta del sistema cuando la salida calculada retorne al rango adecuado. Es decir, la suma integral calculada se limita entre 0.0 y 1.0 y luego se escribe en el campo reservado para ella en la tabla del lazo cada vez que se finaliza un cálculo PID. El valor almacenado en la tabla del lazo se utiliza para el próximo cálculo PID.

A fin de evitar problemas con valores de la suma integral en determinadas aplicaciones, el usuario puede modificar el valor de la suma integral en la tabla del lazo antes de ejecutar la operación PID. Cualquier modificación manual de la suma integral deberá realizarse con gran precaución. En todo caso, el valor de la suma integral escrito en la tabla del lazo deberá ser un número real comprendido entre 0,0 y 1,0.

En la tabla del lazo se mantiene un valor de comparación de la variable de proceso para su uso en la parte de acción derivativa del cálculo PID. El usuario no deberá modificar este valor.

## Modos

Los lazos PID del S7-200 no incorporan el control del modo de operación. El cálculo PID sólo se ejecuta si circula corriente hacia el cuadro PID. Por ello resulta el modo "automático" cuando se ejecuta cíclicamente el cálculo PID. Resulta el modo "manual" cuando no se ejecuta el cálculo PID.

La operación PID tiene un bit de historial de circulación de corriente similar a una operación de contador. La operación utiliza este bit para detectar una transición de "0" a "1" de la circulación de la corriente. Cuando se detecta la transición, la operación ejecuta una serie de acciones a fin de asegurar un cambio sin choques entre control manual y automático. Para evitar choques en la transición al modo automático, el valor de la salida ajustado manualmente debe entregarse en calidad de entrada a la operación PID (escrita en la entrada para  $M_n$  en la tabla del lazo) antes de conmutar a modo automático. La operación PID ejecuta las siguientes acciones con los valores de la tabla del lazo a fin de asegurar un cambio sin choques entre control manual y automático cuando se detecta una transición de la circulación de corriente de "0" a "1":

- Ajustar la consigna ( $SP_n$ ) = variable de proceso ( $PV_n$ )
- Ajustar la variable de proceso antigua ( $PV_{n1}$ ) = variable de proceso ( $PV_n$ )
- Ajustar la suma integral (MX) = valor de salida ( $M_n$ )

El estado por defecto de los bits de historial PID es "activado". Este estado se establece en el arranque o cada vez que haya una transición de modo STOP a RUN en el sistema de automatización. Si circula corriente hacia el cuadro PID la primera vez que se ejecuta tras entrar en el modo RUN, entonces no se detectará ninguna transición de la circulación de corriente y, por consecuencia, no se ejecutarán las acciones destinadas a evitar choques en el cambio de modo.

## Alarmas y operaciones especiales

La operación PID es simple, pero ofrece grandes prestaciones para ejecutar cálculos PID. Si se precisan funciones de postprocesamiento (tales como funciones de alarma o cálculos especiales en base a las variables de lazo), ello deberá implementarse utilizando las operaciones básicas soportadas por el S7-200 en cuestión.

## Condiciones de error

A la hora de compilar, la CPU generará un error de compilación (error de rango) y la compilación fallará si los operandos correspondientes a la dirección inicial o al número de lazo PID en la tabla del lazo están fuera de rango.

La operación PID no comprueba si todos los valores de entrada en la tabla del lazo respetan los límites de rango. Es decir, el usuario debe vigilar que la variable de proceso y la consigna (al igual que la suma integral y la variable de proceso previa, si se utilizan como entradas) sean números reales comprendidos entre 0,0 y 1,0.

Si se detecta algún error al ejecutar las operaciones aritméticas del cálculo PID se activará la marca SM1.1 (desbordamiento o valor no válido) y se finalizará la ejecución de la operación PID. (La actualización de los valores de salida en la tabla del lazo podría ser incompleta, por lo que se deberán descartar estos valores y corregir el valor de entrada que ha provocado el error matemático antes de volver a ejecutar la operación de regulación PID.)

### Tabla del lazo

La tabla del lazo tiene 80 bytes de longitud y el formato que muestra la tabla 6-44.

Tabla 6-44 Tabla del lazo

Offset	Campo	Formato	Tipo de datos	Descripción
0	Variable de proceso ( $PV_n$ )	REAL	In	Contiene la variable de proceso que debe estar escalada entre 0,0 y 1,0.
4	Consigna ( $SP_n$ )	REAL	In	Contiene la consigna que debe estar escalada entre 0,0 y 1,0.
8	Salida ( $M_n$ )	REAL	In/Out	Contiene la salida calculada, escalada entre 0,0 y 1,0.
12	Ganancia ( $K_C$ )	REAL	In	Contiene la ganancia, que es una constante proporcional. Puede ser un número positivo o negativo.
16	Tiempo de muestreo ( $T_S$ )	REAL	In	Contiene el tiempo de muestreo en segundos. Tiene que ser un número positivo.
20	Tiempo de acción integral ( $T_I$ )	REAL	In	Contiene el tiempo de acción integral en minutos. Tiene que ser un número positivo.
24	Tiempo de acción derivativa ( $T_D$ )	REAL	In	Contiene el tiempo de acción derivativa en minutos. Tiene que ser un número positivo.
28	Suma integral ( $MX$ )	REAL	In/Out	Contiene el valor de la suma integral entre 0,0 y 1,0.
32	Variable de proceso previa ( $PV_{n1}$ )	REAL	In/Out	Contiene el valor almacenado de la variable de proceso al ejecutar por última vez la instrucción PID.
36 a 79	Reservados para variables de autosintonía. Para más detalles, consulte la tabla 15-1.			

## Operaciones de interrupción

### Habilitar todos los eventos de interrupción e Inhibir todos los eventos de interrupción

La operación Habilitar todos los eventos de interrupción (ENI) habilita la ejecución de todos los eventos asociados. La operación Inhibir todos los eventos de interrupción (DISI) inhibe la ejecución de todos los eventos asociados.

Las interrupciones se inhiben cuando la CPU pasa a modo RUN. En modo RUN es posible habilitar el procesamiento de las interrupciones con la operación Habilitar todos los eventos de interrupción. Ejecutando la operación Inhibir todos los eventos de interrupción se inhibe el procesamiento de las interrupciones. No obstante, los eventos de interrupción activos se siguen poniendo en la cola de espera.

**Condiciones de error que ponen ENO a 0:**

- 0004 (intento de ejecutar una operación ENI, DISI o HDEF en una rutina de interrupción)

### Retorno condicionado desde rutina de interrupción

La operación Retorno condicionado desde rutina de interrupción (CRETI) finaliza una rutina en función de la combinación lógica precedente.

### Asociar interrupción

La operación Asociar interrupción (ATCH) asocia el número de una rutina de interrupción INT a un evento de interrupción EVNT, habilitando así éste último.

**Condiciones de error que ponen ENO a 0:**

- 0002 (conflicto de asignación de entradas a un contador rápido)

### Desasociar interrupción

La operación Desasociar interrupción (DTCH) desasocia un evento de interrupción EVNT de todas las rutinas de interrupción, deshabilitando así el evento.

### Borrar evento de interrupción

La operación Borrar evento de interrupción elimina todos los eventos de interrupción del tipo EVNT de la cola de interrupciones. Utilice esta operación para eliminar de la cola de interrupciones los eventos de interrupción indeseados. Si esta operación se utiliza para borrar eventos de interrupción falsos, es recomendable desasociar el evento en cuestión antes de borrar los eventos de la cola de interrupciones. De lo contrario, los nuevos eventos se agregarán a la cola tras haberse ejecutado la operación.

El ejemplo muestra un contador rápido A/B que utiliza la operación CLR\_EVNT para borrar interrupciones. Si un sensor paso a paso troceador de luz se ha detenido en una posición límite entre un paso de claro a oscuro, las vibraciones leves de la máquina podrían generar interrupciones indeseadas antes de que se pueda cargar el nuevo valor de preselección.

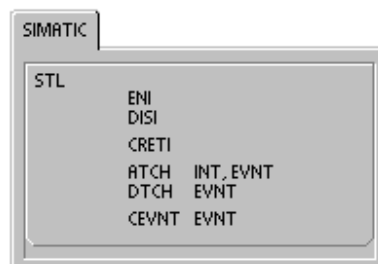
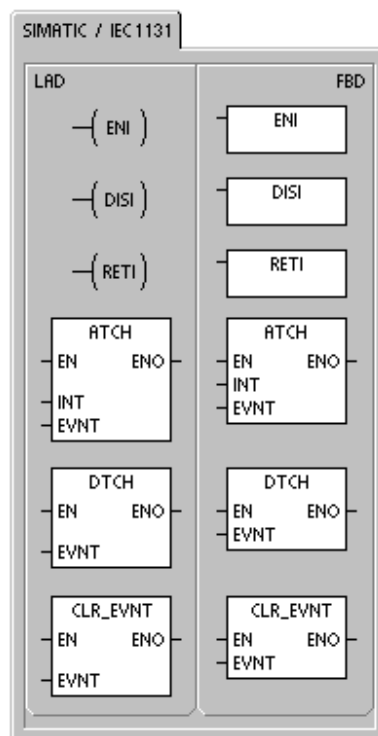


Tabla 6-45 Operandos válidos para las operaciones de interrupción

Entradas/salidas	Tipos de datos	Operandos
INT	BYTE	Constante (0 a 127)
EVNT	BYTE	Constante CPU 221 y CPU 222: 0 a 12, 19 a 23 y 27 a 33 CPU 224: 0 a 23 y 27 a 33 CPU 224XP y CPU 226: 0 a 33

## Funcionamiento de las operaciones Asociar interrupción y Desasociar interrupción

Antes de poder llamar a una rutina de interrupción es preciso establecer un enlace entre el evento de interrupción y la parte del programa que se desee ejecutar cuando se presente el evento. La operación Asociar interrupción sirve para asignar el evento de interrupción (indicado por el número de evento) a una parte del programa (indicada por el número de la rutina de interrupción). También es posible asociar varios eventos de interrupción a una única rutina de interrupción. Por el contrario, no se puede asociar un sólo evento a distintas rutinas.

Cuando se asocia un evento a una rutina de interrupción, se habilita automáticamente el evento. Si se inhiben todos los eventos de interrupción, cada vez que se presente la interrupción se pondrá en cola de espera hasta que las interrupciones se habiliten de nuevo (utilizando para ello la operación Habilitar todos los eventos de interrupción), o bien hasta que se desborde la cola de espera de interrupciones.

También es posible inhibir ciertos eventos de interrupción, eliminando la asociación entre el evento y la correspondiente rutina mediante la operación Desasociar interrupción. Esta operación retorna la interrupción a un estado inactivo o ignorado. La tabla 6-46 muestra los diferentes tipos de eventos de interrupción.

Tabla 6-46 Eventos de interrupción

Evento	Descripción	CPU 221 CPU 222	CPU 224	CPU 224XP, CPU224XPsi CPU 226
0	I0.0 Flanco positivo	Sí	Sí	Sí
1	I0.0 Flanco negativo	Sí	Sí	Sí
2	I0.1 Flanco positivo	Sí	Sí	Sí
3	I0.1 Flanco negativo	Sí	Sí	Sí
4	I0.2 Flanco positivo	Sí	Sí	Sí
5	I0.2 Flanco negativo	Sí	Sí	Sí
6	I0.3 Flanco positivo	Sí	Sí	Sí
7	I0.2 Flanco negativo	Sí	Sí	Sí
8	Puerto 0 Recibir carácter	Sí	Sí	Sí
9	Puerto 0 Transmisión finalizada	Sí	Sí	Sí
10	Interrupción temporizada 0 SMB34	Sí	Sí	Sí
11	Interrupción temporizada 1 SMB35	Sí	Sí	Sí
12	HSC0 CV=PV (valor actual = valor predeterminado)	Sí	Sí	Sí
13	HSC1 CV=PV (valor actual = valor predeterminado)		Sí	Sí
14	HSC1 Cambio de sentido		Sí	Sí
15	HSC1 Puesta a 0 externa		Sí	Sí
16	HSC2 CV=PV (valor actual = valor predeterminado)		Sí	Sí
17	HSC2 Cambio de sentido		Sí	Sí
18	HSC2 Puesta a 0 externa		Sí	Sí
19	PLS0 Interrupción Valor de conteo de impulsos PTO	Sí	Sí	Sí
20	PLS1 Interrupción Valor de conteo de impulsos PTO	Sí	Sí	Sí
21	Temporizador T32 Interrupción CT=PT	Sí	Sí	Sí

Tabla 6-46 Eventos de interrupción, continuación

Evento	Descripción	CPU 221 CPU 222	CPU 224	CPU 224XP, CPU224XPSi CPU 226
22	Temporizador T96 Interrupción CT=PT	Sí	Sí	Sí
23	Puerto 0 Recepción de mensajes finalizada	Sí	Sí	Sí
24	Puerto 1 Recepción de mensajes finalizada			Sí
25	Puerto 1 Recibir carácter			Sí
26	Puerto 1 Transmisión finalizada			Sí
27	HSC0 Cambio de sentido	Sí	Sí	Sí
28	HSC0 Puesta a 0 externa	Sí	Sí	Sí
29	HSC4 CV=PV (valor actual = valor predeterminado)	Sí	Sí	Sí
30	HSC4 Cambio de sentido	Sí	Sí	Sí
31	HSC4 Puesta a 0 externa	Sí	Sí	Sí
32	HSC3 CV=PV (valor actual = valor predeterminado)	Sí	Sí	Sí
33	HSC5 CV=PV (valor actual = valor predeterminado)	Sí	Sí	Sí

### Procesar rutinas de interrupción en el S7-200

Las rutinas de interrupción se ejecutan como respuesta a un evento interno o externo asociado. Tras haberse ejecutado la última operación de la rutina de interrupción, el control retorna al programa principal. Para salir de la rutina se puede ejecutar una operación Retorno condicionado desde rutina de interrupción (CRETI). En la tabla 6-47 se indican algunas reglas y restricciones para utilizar rutinas de interrupción en el programa.

Tabla 6-47 Reglas y restricciones para utilizar rutinas de interrupción

Reglas
El procesamiento de interrupciones permite reaccionar rápidamente ante determinados eventos internos o externos. Las rutinas de interrupción se deben estructurar de forma que una vez ejecutadas determinadas tareas devuelvan el control al programa principal. Para ello es conveniente crear rutinas de interrupción cortas con indicaciones precisas, de manera que se puedan ejecutar rápidamente sin interrumpir otros procesos durante períodos demasiado largos. Si no se observan estas medidas, es posible que se produzcan estados imprevistos que podrían afectar a los equipos controlados por el programa principal. Al utilizar interrupciones, conviene atenerse al lema de "cuanto más breve, mejor".
Restricciones
Las operaciones Inhibir todos los eventos de interrupción (DISI), Habilitar todos los eventos de interrupción (ENI), Definir modo para contador rápido (HDEF) y Finalizar programa principal (END) no se pueden utilizar en las rutinas de interrupción.

### Soporte del sistema durante las interrupciones

Puesto que las interrupciones pueden afectar a la lógica de los contactos, las bobinas y los acumuladores, el sistema almacena la pila lógica, los acumuladores y las marcas especiales (SM) que indican el estado de los acumuladores y las operaciones, volviéndolos a cargar posteriormente. De este modo se evitan perturbaciones en el programa principal causadas por derivaciones a rutinas de interrupción o desde ellas.

### Compartir datos entre el programa principal y las rutinas de interrupción

El programa principal y una o varias rutinas de interrupción pueden compartir datos. Puesto que no es posible saber con anterioridad cuándo el S7-200 generará una interrupción, es recomendable limitar el número de variables utilizadas tanto por la rutina de interrupción como en otra parte del programa. Los problemas de coherencia de los datos compartidos pueden ser ocasionados por las acciones de las rutinas de interrupción, al interrumpir éstas la ejecución de las operaciones del programa principal. Utilice la tabla de variables locales de la rutina de interrupción para garantizar que ésta utilice únicamente la memoria temporal, de manera que no se sobrescriban los datos utilizados en ninguna otra parte del programa.

Hay diversas técnicas de programación que se pueden utilizar para garantizar que el programa principal y las rutinas de interrupción compartan los datos correctamente. Estas técnicas restringen la forma de acceder a las direcciones compartidas en la memoria o evitan que se interrumpan las secuencias de operaciones que utilicen direcciones compartidas.

- En un programa AWL que comparta sólo una variable: Si los datos compartidos representan una sola variable en formato de byte, palabra o palabra doble, y el programa se ha escrito en AWL, los resultados intermedios de operaciones con datos compartidos sólo se podrán almacenar en direcciones o en acumuladores que no se compartan.
- En un programa KOP que comparta sólo una variable: Si los datos compartidos representan una sola variable en formato de byte, palabra o palabra doble, y el programa se ha escrito en KOP, es preciso acceder a las direcciones compartidas utilizando las operaciones de transferencia (MOVB, MOVW, MOVDW, MOVR). En tanto que numerosas operaciones KOP comprenden secuencias de instrucciones AWL que se pueden interrumpir, estas operaciones de transferencia equivalen a una sola instrucción AWL, cuya ejecución no se ve afectada por los eventos de interrupción.
- En un programa AWL o KOP que comparta varias variables: Si los datos compartidos representan varios bytes, palabras o palabras dobles contiguas, la ejecución de la rutina de interrupción se puede controlar con las operaciones Habilitar todos los eventos de interrupción (ENI) e Inhibir todos los eventos de interrupción (DISI). Las interrupciones se deben inhibir en aquel punto del programa principal donde figuran las operaciones que acceden a las direcciones compartidas. Una vez ejecutadas todas las operaciones que utilicen las direcciones compartidas, se deberán habilitar de nuevo las interrupciones. Mientras esté inhibida la interrupción no se podrá ejecutar la rutina correspondiente. Por tanto, no será posible acceder entonces a las direcciones compartidas. Sin embargo, esta técnica de programación puede causar que se ignoren los eventos de interrupción.

### Llamar a subrutinas desde rutinas de interrupción

Desde una rutina de interrupción se puede llamar a un nivel de anidado de subrutinas. Los acumuladores y la pila lógica son compartidos por la rutina de interrupción y por la subrutina invocada.

## Interrupciones soportadas por el S7-200

El S7-200 soporta los siguientes tipos de rutinas de interrupción:

- Interrupciones del puerto de comunicación: El S7-200 genera eventos que permiten al programa controlar el puerto de comunicación.
- Interrupciones de E/S: El S7-200 genera eventos para los diferentes cambios de estado de diversas entradas y salidas. Estos eventos permiten al programa reaccionar a los contadores rápidos, a las salidas de impulsos, o bien a los flancos positivos o negativos en las entradas.
- Interrupciones temporizadas: El S7-200 genera eventos que permiten al programa reaccionar a determinados intervalos.

### Interrupciones del puerto de comunicación:

El programa puede controlar el puerto serie de comunicación del S7-200. La comunicación a través de este puerto se denomina modo Freeport (comunicación programable por el usuario). En modo Freeport, el programa define la velocidad de transferencia, los bits por carácter, la paridad y el protocolo. Las interrupciones de transmisión y recepción permiten controlar la comunicación mediante el programa. Para más información, consulte la descripción de las operaciones Transmitir mensaje y Recibir mensaje.



### **Interrupciones de E/S**

Las interrupciones de E/S abarcan interrupciones al producirse flancos positivos y negativos, interrupciones de los contadores rápidos, así como interrupciones de salidas de impulsos. El S7-200 puede generar una interrupción en los flancos positivos y/o negativos de una entrada (bien sea I0.0, I0.1, I0.2, o bien I0.3). Los eventos Flanco positivo y Flanco negativo se pueden capturar para cada una de dichas entradas. Estos eventos también sirven para indicar una condición que requiera atención inmediata en cuanto se produzca el evento.

Las interrupciones de los contadores rápidos permiten responder rápidamente a condiciones tales como: a) el valor actual ha alcanzado el valor predeterminado, b) el sentido de conteo ha cambiado de forma inversa al sentido de giro del árbol de accionamiento y c) el contador se ha puesto a "0" externamente. Todos estos eventos de los contadores rápidos permiten reaccionar ante eventos que no se puedan controlar durante el tiempo de ciclo del sistema de automatización.

Las interrupciones de salida de impulsos avisan inmediatamente cuándo ha finalizado la salida del número indicado de impulsos. Por lo general, las salidas de impulsos se utilizan para controlar motores paso a paso.

Todas estas interrupciones se habilitan asociando una rutina de interrupción al evento de E/S en cuestión.

### **Interrupciones temporizadas**

Las interrupciones temporizadas comprenden también las de los temporizadores T32/T96. Estas interrupciones se utilizan para indicar tareas que deban ejecutarse cíclicamente. El tiempo de ciclo se incrementa en intervalos de 1 ms, abarcando desde 1 ms hasta 255 ms. El tiempo de ciclo de la interrupción temporizada 0 se debe escribir en SMB34, y el de la interrupción temporizada 1, en SMB35.

Cada vez que termina la temporización, el evento de interrupción temporizado transfiere el control a la rutina de interrupción correspondiente. Por lo general, las interrupciones temporizadas se utilizan para controlar el muestreo de las entradas analógicas o para ejecutar un bucle PID en intervalos regulares.

Asociando un evento de interrupción temporizado a una rutina de interrupción, se habilita el evento e inmediatamente se empieza a temporizar. Durante ese proceso, el sistema captura el valor del tiempo de ciclo, de forma que los cambios siguientes en SMB34 y SMB35 no lo pueden alterar. Para poder modificar el tiempo de ciclo se debe cambiar el valor del mismo y reasociar luego la rutina de interrupción al evento de la interrupción temporizada. Al reasociar la rutina de interrupción, la función borra los tiempos acumulados de la asociación anterior, con lo cual se vuelve a temporizar a partir del nuevo valor.

Una vez habilitada, la interrupción temporizada funciona de forma continua, ejecutando la rutina asociada cada vez que transcurre el intervalo de tiempo indicado. La interrupción temporizada se inhibe saliendo del modo RUN o desasociándola de la rutina correspondiente. Si se ejecuta la operación Inhibir todos los eventos de interrupción, se siguen generando interrupciones temporizadas, pero se ponen en cola de espera (hasta que se habiliten nuevamente o hasta llenarse la cola).

Las interrupciones de los temporizadores T32 y T96 permiten reaccionar una vez transcurrido un determinado intervalo de tiempo. Estas interrupciones se soportan únicamente en T32 y T96, siendo éstos temporizadores como retardo a la conexión (TON) con resolución de 1 ms. Por lo demás, T32 y T96 disponen de las funciones habituales. Una vez habilitada la interrupción, la rutina asociada se ejecutará cuando el valor actual del temporizador activo sea igual a su valor de preselección al actualizar el S7-200 el temporizador de 1 ms.

### **Prioridades de las interrupciones y colas de espera**

El S7-200 procesa las interrupciones según su prioridad y después en el orden que aparecen. Sólo se ejecuta una rutina de interrupción en cada caso. Cuando se comienza a ejecutar una rutina de interrupción, ésta se procesa hasta el final. No puede ser interrumpida por otra, ni siquiera por una rutina de mayor prioridad. Las interrupciones que aparezcan mientras se esté ejecutando otra interrupción se ponen en cola de espera para ser procesadas posteriormente.

La tabla 6-48 muestra las tres colas de espera y el número máximo de interrupciones que pueden acoger.

Tabla 6-48 Número máximo de interrupciones en las colas de espera

<b>Cola de espera</b>	<b>CPU 221, CPU 222, CPU 224</b>	<b>CPU 224XP y CPU 226</b>
Interrupciones de comunicación	4	8
Interrupciones de E/S	16	16
Interrupciones temporizadas	8	8

Es posible que se presenten más interrupciones de las que puede acoger la cola de espera. Por esta razón, el sistema dispone de marcas de desbordamiento que indican qué eventos de interrupción no se han podido acoger en la cola de espera. La tabla 6-49 muestra las marcas de desbordamiento correspondientes. Éstas sólo se pueden utilizar en una rutina de interrupción, porque se desactivan tras vaciarse la cola de espera y al reanudar la ejecución del programa principal.

En la tabla 6-50 figuran todos los eventos de interrupción, sus prioridades y los números de los eventos asociados.

Tabla 6-49 Marcas de desbordamiento de la cola de espera

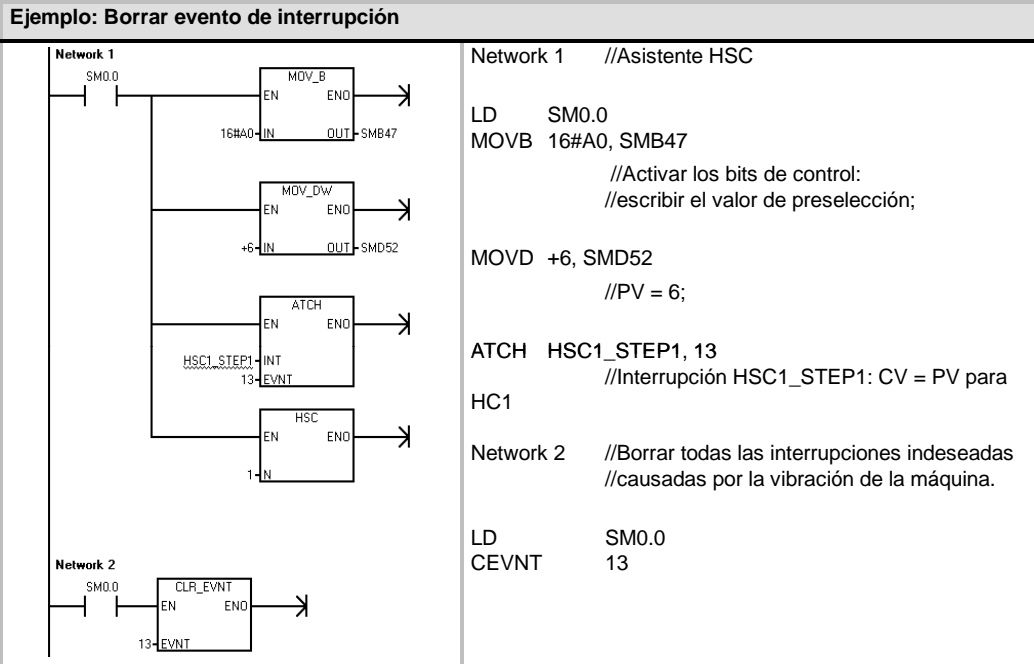
<b>Descripción (0 = sin desbordamiento, 1 = desbordamiento)</b>	<b>Marca especial</b>
Interrupciones de comunicación	SM4.0
Interrupciones de E/S	SM4.1
Interrupciones temporizadas	SM4.2

Tabla 6-50 Prioridades de los eventos de interrupción

Evento	Descripción	Prioridad	Grupo de prioridad
8	Puerto 0 Recibir carácter	Comunicación <i>Prioridad más alta</i>	0
9	Puerto 0 Transmisión finalizada		0
23	Puerto 0 Recepción de mensajes finalizada		0
24	Puerto 1 Recepción de mensajes finalizada		1
25	Puerto 1 Recibir carácter		1
26	Puerto 1 Transmisión finalizada		1
19	PLS0 Interrupción Valor de contaje de impulsos PTO	Digital <i>Prioridad media</i>	0
20	PLS1 Interrupción Valor de contaje de impulsos PTO		1
0	I0.0 Flanco positivo		2
2	I0.1 Flanco positivo		3
4	I0.2 Flanco positivo		4
6	I0.3 Flanco positivo		5
1	I0.0 Flanco negativo		6
3	I0.1 Flanco negativo		7
5	I0.2 Flanco negativo		8
7	I0.2 Flanco negativo		9
12	HSC0 CV=PV (valor actual = valor predeterminado)		10
27	HSC0 Cambio de sentido		11
28	HSC0 Puesta a 0 externa		12
13	HSC1 CV=PV (valor actual = valor predeterminado)		13
14	HSC1 Cambio de sentido		14
15	HSC1 Puesta a 0 externa		15
16	HSC2 CV=PV (valor actual = valor predeterminado)		16
17	HSC2 Cambio de sentido		17
18	HSC2 Puesta a 0 externa		18
32	HSC3 CV=PV (valor actual = valor predeterminado)		19
29	HSC4 CV=PV (valor actual = valor predeterminado)		20
30	HSC4 Cambio de sentido		21
31	HSC4 Puesta a 0 externa		22
33	HSC5 CV=PV (valor actual = valor predeterminado)	23	
10	Interrupción temporizada 0 SMB34	Temporización <i>Prioridad más baja</i>	0
11	Interrupción temporizada 1 SMB35		1
21	Temporizador T32 Interrupción CT=PT		2
22	Temporizador T96 Interrupción CT=PT		3

Ejemplo: Operaciones de interrupción			
<p><b>P R I N C I P A L</b></p>	<p>Network 1 //En el primer ciclo: //1º Definir la rutina de interrupción INT_0 para que // sea una interrupción de flanco negativo para I0.0 //2º Habilitar todos los eventos de interrupción.</p> <p>LD SM0.1 ATCH INT_0, 1 ENI</p> <p>Network 2 //Si se detecta un error de E/S, //inhibir la interrupción Flanco positivo en I0.0. //Este segmento es opcional.</p> <p>LD SM5.0 DTCH 1</p> <p>Network 3 //Si M5.0 está activada, //inhibir todas las interrupciones.</p> <p>LD M5.0 DISI</p>	<p><b>I N T O</b></p>	<p>Network 1 //Rutina de interrupción de flanco negativo en I0.0: //Retorno condicionado debido a un error de E/S.</p> <p>LD SM5.0 CRETI</p>

Ejemplo: Interrupción temporizada para leer el valor de una entrada analógica			
<p><b>P R I N C I P A L</b></p>	<p>Network 1 //Lamar a la subrutina 0 en el primer ciclo.</p> <p>LD SM0.1 CALL SBR_0</p>	<p><b>S B R O</b></p>	<p>Network 1 //1º Ajustar de 0 a 100 ms el intervalo de tiempo de la //interrupción temporizada. //2º Asociar la interrupción temporizada 0 (evento 10) a INT_0. //3º Habilitar todos los eventos de interrupción.</p> <p>LD SM0.0 MOVB 100, SMB34 ATCH INT_0, 10 ENI</p>
<p><b>I N T O</b></p>	<p>Network 1 //Leer el valor de AIW4 cada 100 ms.</p> <p>LD SM0.0 MOVW AIW4, VW100</p>		



## Operaciones lógicas

### Operaciones de invertir

#### Invertir byte, Invertir palabra e Invertir palabra doble

Las operaciones Invertir byte (INVB), Invertir palabra (INW) e Invertir palabra doble (INVD) forman el complemento a 1 de la entrada IN y cargan el resultado en la dirección de la memoria OUT.

#### Condiciones de error que ponen ENO a 0:

- 0006 (dirección indirecta)

#### Marcas especiales afectadas:

- SM1.0 (cero)

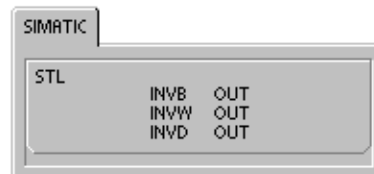
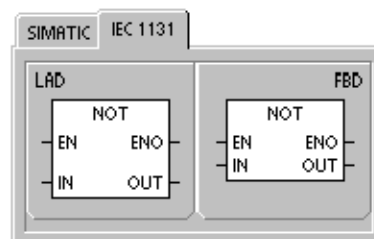
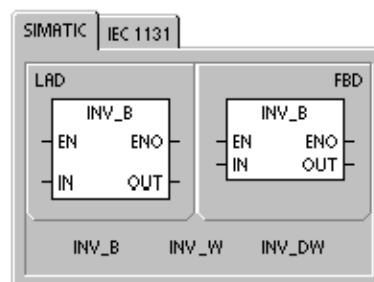
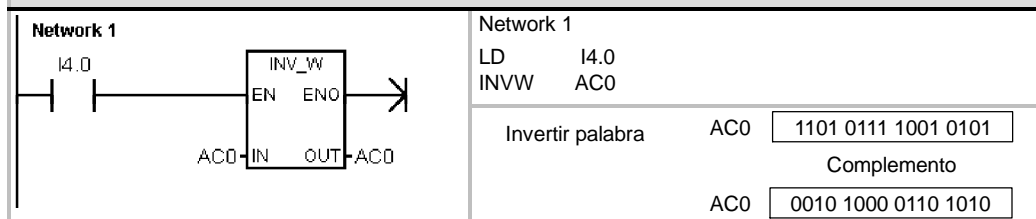


Tabla 6-51 Operandos válidos para las operaciones de invertir

Entradas/salidas	Tipos de datos	Operandos
IN	BYTE WORD DWORD	IB, QB, VB, MB, SMB, SB, LB, AC, *VD, *LD, *AC, constante IW, QW, VW, MW, SMW, SW, T, C, LW, AC, AIW, *VD, *LD, *AC, constante ID, QD, VD, MD, SMD, SD, LD, AC, HC, *VD, *LD, *AC, constante
OUT	BYTE WORD DWORD	IB, QB, VB, MB, SMB, SB, LB, AC, *VD, *LD, *AC IW, QW, VW, MW, SMW, SW, T, C, LW, AC, *VD, *LD, *AC ID, QD, VD, MD, SMD, SD, LD, AC, *VD, *LD, *AC

#### Ejemplo: Invertir



## Operaciones de combinación con Y, O y O-exclusiva

### Combinación Y con bytes, con palabras y con palabras dobles

Las operaciones Combinación Y con bytes (ANDB), Combinación Y con palabras (ANDW) y Combinación Y con palabras dobles (ANDD) combinan los bits correspondientes de dos valores de entrada IN1 e IN2 mediante Y, y cargan el resultado en una dirección de la memoria OUT.

### Combinación O con bytes, con palabras y con palabras dobles

Las operaciones Combinación O con bytes (ORB), Combinación O con palabras (ORW) y Combinación O con palabras dobles (ORD) combinan los bits correspondientes de dos valores de entrada IN1 e IN2 mediante O y cargan el resultado en una dirección de la memoria OUT.

### Combinación O-exclusiva con bytes, con palabras o con palabras dobles

Las operaciones Combinación O-exclusiva con bytes (XROB), Combinación O-exclusiva con palabras (XORW) y Combinación O-exclusiva con palabras dobles (XORD) combinan los bits correspondientes de dos valores de entrada (IN1 e IN2) mediante O-exclusiva y cargan el resultado en una dirección de la memoria OUT.

### Marcas especiales y ENO

En todas las operaciones descritas en esta página, las condiciones siguientes afectan a las marcas especiales y a ENO:

#### Condiciones de error que ponen ENO a 0:

- 0006 (dirección indirecta)

#### Marcas especiales afectadas:

- SM1.0 (cero)

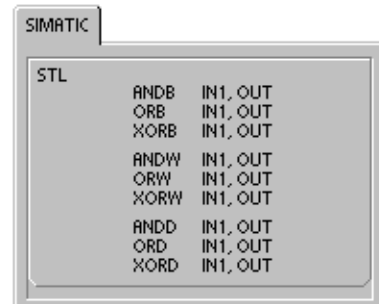
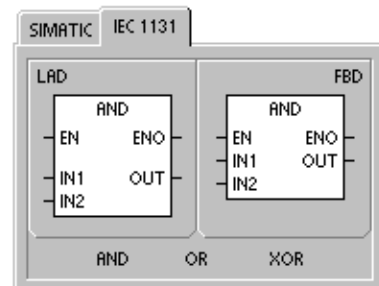
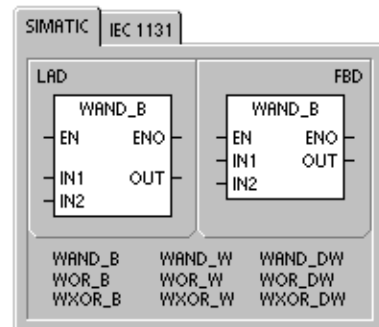
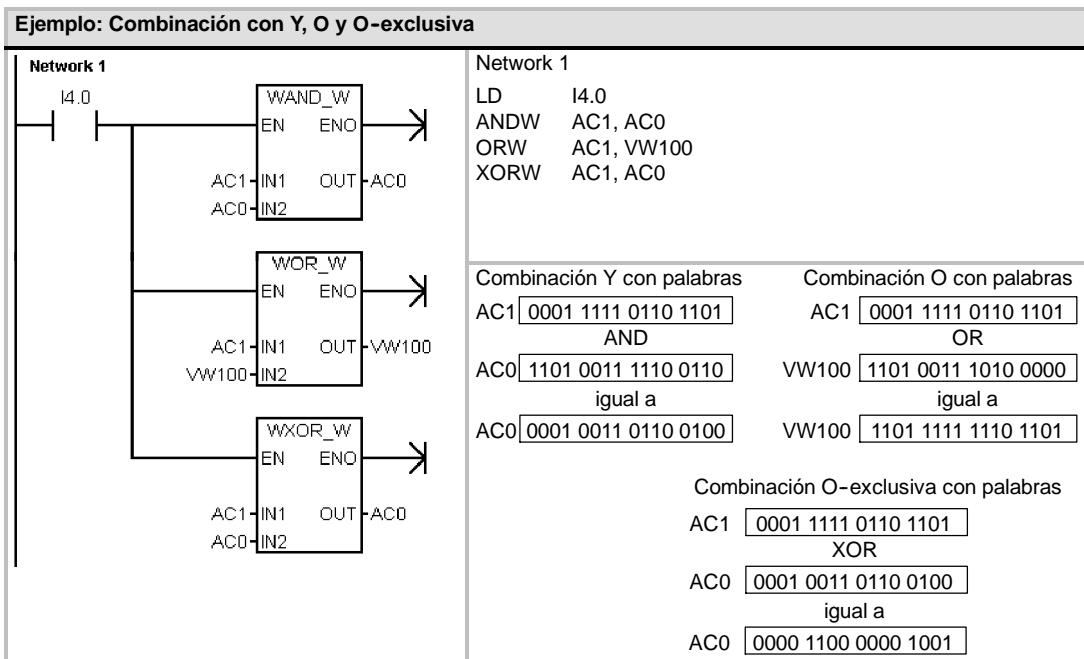


Tabla 6-52 Operandos válidos para las operaciones de combinación con Y, O y O-exclusiva

Entradas/salidas	Tipos de datos	Operandos
IN1, IN2	BYTE WORD DWORD	IB, QB, VB, MB, SMB, SB, LB, AC, *VD, *LD, *AC, constante IW, QW, VW, MW, SMW, SW, T, C, LW, AC, AIW, *VD, *LD, *AC, constante ID, QD, VD, MD, SMD, SD, LD, AC, HC, *VD, *LD, *AC, constante
OUT	BYTE WORD DWORD	IB, QB, VB, MB, SMB, SB, LB, AC, *VD, *AC, *LD IW, QW, VW, MW, SMW, SW, T, C, LW, AC, *VD, *AC, *LD ID, QD, VD, MD, SMD, SD, LD, AC, *VD, *AC, *LD





## Operaciones de transferencia

### Transferir bytes, palabras, palabras dobles y números reales

Las operaciones Transferir byte (MOVB), Transferir palabra (MOVW), Transferir palabra doble (MOVD) y Transferir real (MOVR) transfieren un valor de una dirección (IN) a una nueva dirección (OUT) sin modificar el valor original.

Si desea crear un puntero, utilice la operación Transferir palabra doble. Para más información, consulte la descripción de los punteros y el direccionamiento indirecto en el capítulo 4.

En el caso de la operación IEC Transferir (MOVE), los tipos de los datos de entrada y salida pueden ser diferentes, pero su tamaño debe ser igual.

**Condiciones de error que ponen ENO a 0:**

- 0006 (dirección indirecta)

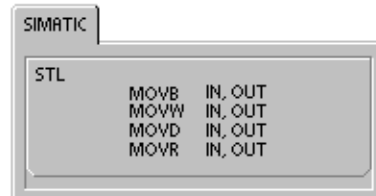
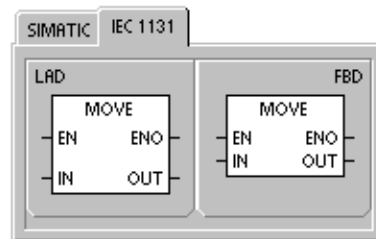
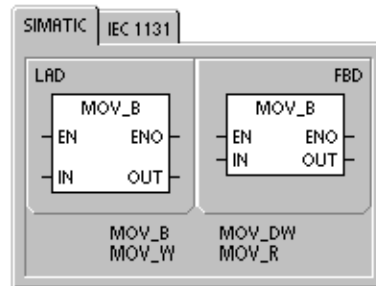


Tabla 6-53 Operandos válidos para las operaciones de transferencia

Entradas/salidas	Tipos de datos	Operandos
IN	BYTE WORD, INT  DWORD, DINT  REAL	IB, QB, VB, MB, SMB, SB, LB, AC, *VD, *LD, *AC, constante IW, QW, VW, MW, SMW, SW, T, C, LW, AC, AIW, *VD, *AC, *LD, constante ID, QD, VD, MD, SMD, SD, LD, HC, &VB, &IB, &QB, &MB, &SB, &T, &C, &SMB, &AIW, &AQW, AC, *VD, *LD, *AC, constante, ID, QD, VD, MD, SMD, SD, LD, AC, *VD, *LD, *AC, constante
OUT	BYTE WORD, INT DWORD, DINT, REAL	IB, QB, VB, MB, SMB, SB, LB, AC, *VD, *LD, *AC IW, QW, VW, MW, SMW, SW, T, C, LW, AC, AQW, *VD, *LD, *AC ID, QD, VD, MD, SMD, SD, LD, AC, *VD, *LD, *AC

## Transferir bytes directamente (lectura y escritura)

Las operaciones de transferencia directa de bytes permiten transferir directamente un byte entre la E/S física y una dirección de la memoria.

La operación Lectura y transferencia directa de bytes (BIR) lee la entrada física (IN) y escribe el resultado en la dirección de la memoria (OUT), sin actualizar la imagen de proceso.

La operación Escritura y transferencia directa de bytes (BIW) lee los datos de la dirección de la memoria (IN) y los escribe en una salida física (OUT), así como en la correspondiente dirección de la imagen de proceso.

### Condiciones de error que ponen ENO a 0:

- 0006 (dirección indirecta)
- Imposible acceder al módulo de ampliación

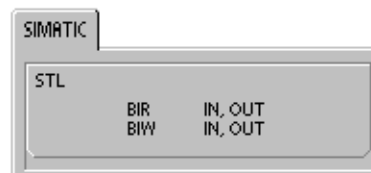
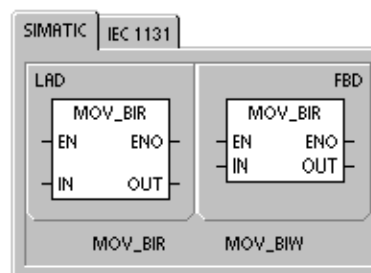


Tabla 6-54 Operandos válidos para la operación Lectura y transferencia directa de bytes

Entradas/salidas	Tipos de datos	Operandos
IN	BYTE	IB, *VD, *LD, *AC
OUT	BYTE	IB, QB, VB, MB, SMB, SB, LB, AC, *VD, *LD, *AC

Tabla 6-55 Operandos válidos para la operación Escritura y transferencia directa de bytes

Entradas/salidas	Tipos de datos	Operandos
IN	BYTE	IB, QB, VB, MB, SMB, SB, LB, AC, *VD, *LD, *AC, constante
OUT	BYTE	QB, *VD, *LD, *AC

## Operaciones de transferencia en bloque

### Transferir bytes, palabras y palabras dobles en bloque

Las operaciones Transferir bytes en bloque (BMB), Transferir palabras en bloque (BMW) y Transferir palabras dobles en bloque (BMD) transfieren una determinada cantidad de datos a una nueva dirección de la memoria, transfiriendo el número de bytes, palabras o palabras dobles N a partir de la dirección de entrada IN hasta un nuevo bloque que comienza en la dirección de salida OUT.

N puede estar comprendido entre 1 y 255.

#### Condiciones de error que ponen ENO a 0:

- 0006 (dirección indirecta)
- 0091 (operando fuera de rango)

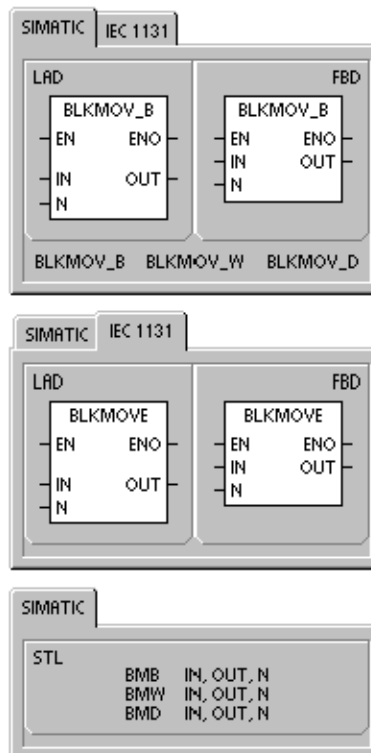
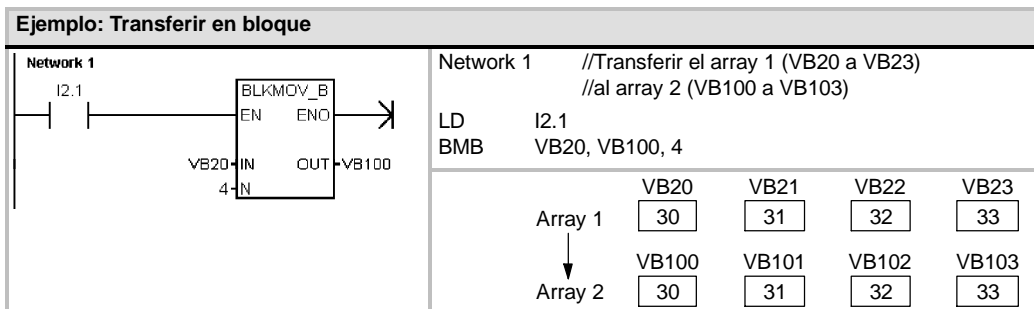


Tabla 6-56 Operandos válidos para las operaciones de transferencia en bloque

Entradas/salidas	Tipos de datos	Operandos
IN	BYTE WORD, INT DWORD, DINT	IB, QB, VB, MB, SMB, SB, LB, *VD, *LD, *AC IW, QW, VW, MW, SMW, SW, T, C, LW, AIW, *VD, *LD, *AC ID, QD, VD, MD, SMD, SD, LD, *VD, *LD, *AC
OUT	BYTE WORD, INT DWORD, DINT	IB, QB, VB, MB, SMB, SB, LB, *VD, *LD, *AC IW, QW, VW, MW, SMW, SW, T, C, LW, AQW, *VD, *LD, *AC ID, QD, VD, MD, SMD, SD, LD, *VD, *LD, *AC
N	BYTE	IB, QB, VB, MB, SMB, SB, LB, AC, constante, *VD, *LD, *AC



## Operaciones de control del programa

### Fin condicionado

La operación Fin condicionado (END) finaliza el ciclo actual en función de la combinación lógica precedente. Esta operación se puede utilizar en el programa principal, mas no en subrutinas ni en rutinas de interrupción.

### STOP

La operación STOP finaliza la ejecución del programa haciendo que la CPU S7-200 cambie de RUN a STOP.

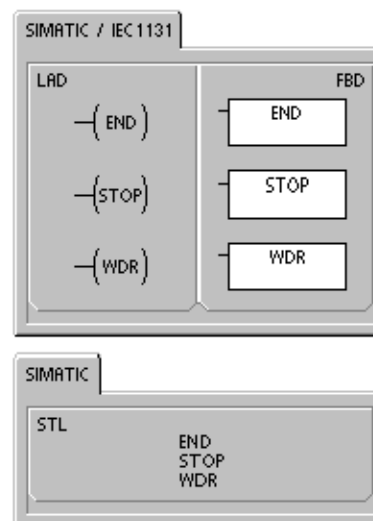
Si la operación STOP se ejecuta en una rutina de interrupción, ésta se finalizará inmediatamente ignorando las interrupciones pendientes. Las demás acciones en el ciclo actual se completan, incluyendo la ejecución del programa principal. El cambio de RUN a STOP se produce al final del ciclo actual.

### Borrar temporizador de vigilancia

La operación Borrar temporizador de vigilancia (WDR) redispara el temporizador de vigilancia de la CPU S7-200 para prolongar el tiempo de ciclo sin que se indique un error de vigilancia.

Esta operación se debe utilizar con gran precaución. Si se utilizan bucles para que no finalice el ciclo o para prolongarlo excesivamente, es posible que no se ejecuten los procesos siguientes hasta completar el ciclo:

- Comunicación (excepto modo Freeport)
- Actualización de E/S (excepto el control directo de E/S)
- Actualización de valores forzados
- Actualización de marcas especiales (no se actualizan las marcas SM0 y SM5 a SM29)
- Diagnóstico en el tiempo de ejecución
- Los temporizadores con resolución de 10 ms y 100 ms no cuentan correctamente los ciclos que excedan 25 segundos.
- Operación STOP si se utiliza en una rutina de interrupción
- Los módulos de ampliación dotados con salidas digitales también incluyen un temporizador de vigilancia que desactiva las salidas si el S7-200 no escribe en el módulo. Utilice una operación de escritura directa en cada módulo de ampliación dotado con salidas digitales para conservar las salidas correctas en los tiempos de ciclo largos. Consulte el ejemplo que le sigue a esta descripción.





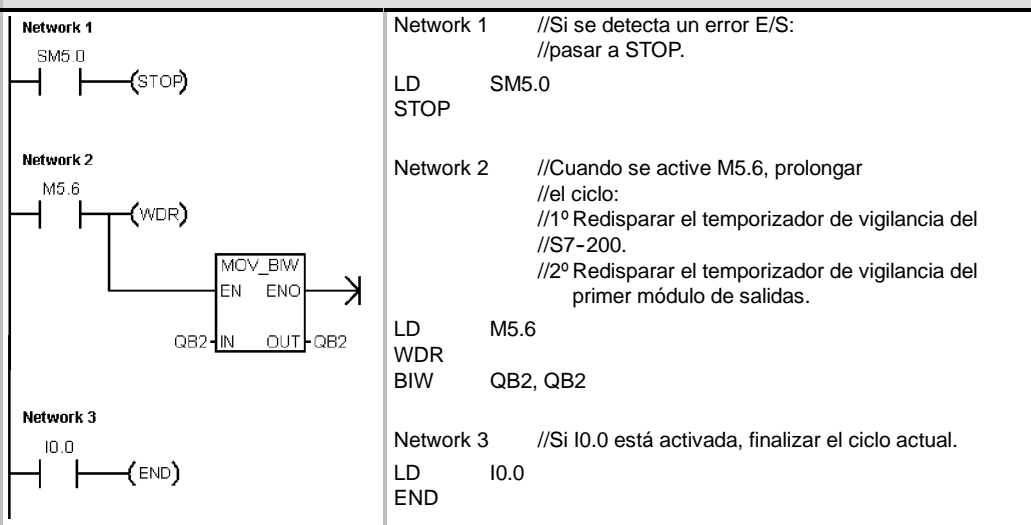
**Consejo**

Si es previsible que el tiempo de ciclo durará más de 500 ms o que la actividad de interrupción aumentará de manera que el ciclo principal quede interrumpido más de 500 ms, es preciso utilizar la operación WDR para redisparar el temporizador de vigilancia.

Cuando utilice la operación Borrar temporizador de vigilancia (WDR), es recomendable que programe también una operación de escritura directa en un byte de salida (QB) de todos los módulos de ampliación para poner a "0" los temporizadores de vigilancia de todos ellos.

Si utiliza la operación Borrar temporizador de vigilancia para poder ejecutar un programa que tenga un tiempo de ciclo prolongado y el selector de modo se pone en posición STOP, el S7-200 cambiará a modo STOP al cabo de 1,4 segundos.

**Ejemplo: STOP, END y Borrar temporizador de vigilancia**



## Operaciones FOR y NEXT

Las operaciones FOR y NEXT repiten un bucle del programa un número determinado de veces. Toda operación FOR exige una operación NEXT. Los bucles FOR/NEXT pueden anidarse (insertar un bucle FOR/NEXT dentro de otro) hasta una profundidad de ocho niveles.

La operación FOR ejecuta las operaciones que se encuentren entre FOR y NEXT. Es preciso indicar el valor del índice o el conteo actual del bucle (INDX), el valor inicial (INIT) y el valor final (FINAL).

La operación NEXT marca el final del bucle FOR.

### Condiciones de error que ponen ENO a 0:

- 0006 (dirección indirecta)

Al habilitar el bucle FOR/NEXT, éste se ejecuta hasta finalizar las iteraciones, a menos que el usuario cambie el valor final dentro del bucle. Los valores se pueden modificar mientras se ejecute el bucle FOR/NEXT. Si se vuelve a habilitar el bucle, éste copia el valor inicial (INIT) en el valor actual de conteo del bucle (IDX).

La operación FOR/NEXT se desactiva automáticamente la próxima vez que se habilite.

Ejemplo: si el valor INIT = 1 y si el valor FINAL = 10, las operaciones que se encuentren entre FOR y NEXT se ejecutarán 10 veces, incrementando el valor de conteo INDX en 1, 2, 3, ...10.

Si el valor inicial es mayor que el valor final, no se ejecutará el bucle. Tras ejecutarse las operaciones que se encuentran entre FOR y NEXT, se incrementa el valor de INDX y el resultado se compara con el valor final. Si INDX es mayor que el valor final, finalizará el bucle.

Si el primer nivel de la pila es 1 cuando el programa comienza el bucle FOR/NEXT, seguirá siendo 1 cuando el programa salga del bucle.

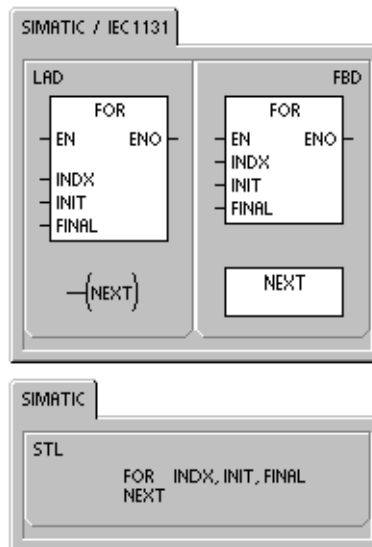
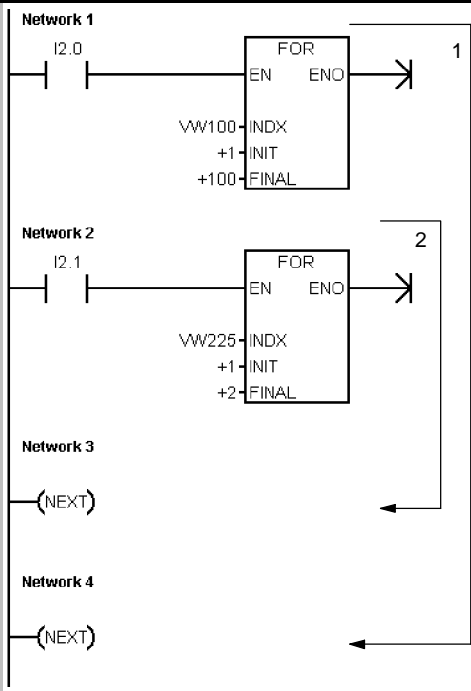


Tabla 6-57 Operandos válidos para las operaciones FOR y NEXT

Entradas/salidas	Tipos de datos	Operandos
INDX	INT	IW, QW, VW, MW, SMW, SW, T, C, LW, AC, *VD, *LD, *AC
INIT, FINAL	INT	VW, IW, QW, MW, SMW, SW, T, C, LW, AC, AIW, *VD, *LD, *AC, constante

**Ejemplo: FOR y NEXT**



Network 1 //Si se activa I2.0, el bucle externo  
//(flecha 1) se ejecuta 100 veces

LD I2.0  
FOR VW100, +1, +100

Network 2 //El bucle interno (flecha 2)  
//se ejecuta dos veces por  
//cada bucle externo  
//cuando I2.1 esté activada.

LD I2.1  
FOR VW225, +1, +2

Network 3 //Fin del bucle 2.  
NEXT

Network 4 //Fin del bucle 1.  
NEXT

## Operaciones de salto

La operación Saltar a meta (JMP) deriva la ejecución del programa a la meta indicada N.

La operación Definir meta (LBL) indica la dirección de la meta de salto N.

La operación Saltar a meta se puede utilizar en el programa principal, en las subrutinas o en las rutinas de interrupción. La operación de salto y la meta correspondiente deben encontrarse siempre en el mismo segmento lógico (es decir, bien sea en el programa principal, en la subrutina, o bien en la rutina de interrupción).

Desde el programa principal no se puede saltar a una meta que se encuentre en una subrutina o en una rutina de interrupción. Tampoco es posible saltar desde una subrutina o una rutina de interrupción a una meta que se encuentre fuera de ella.

La operación Saltar a meta se puede utilizar en un segmento SCR, pero la correspondiente operación Definir meta debe encontrarse en ese mismo segmento SCR.

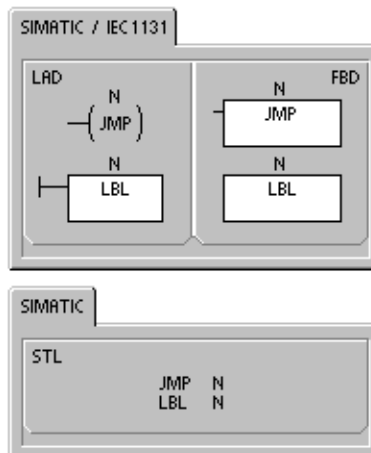
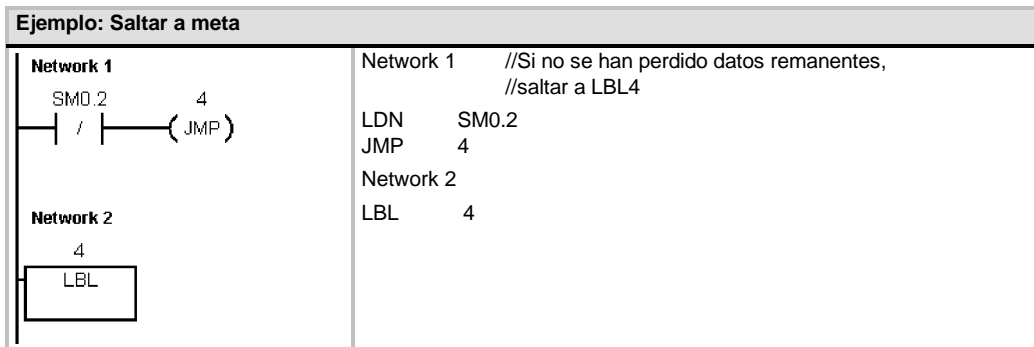


Tabla 6-58 Operandos válidos para las operaciones de salto

Entradas/salidas	Tipos de datos	Operandos
N	WORD	Constante (0 a 255)





## Operaciones del relé de control secuencial (SCR)

Las operaciones del relé de control secuencial (SCR) ofrecen un método de control de estado sencillo pero eficaz que se adapta naturalmente a los programas KOP, FUP y AWL.

Siempre que la aplicación comprenda una secuencia de operaciones que se deban repetir una y otra vez, los relés de control secuencial (SCRs) se pueden utilizar para estructurar el programa, de manera que éste corresponda directamente a la aplicación. Ello permite programar y comprobar la aplicación de forma más rápida y sencilla.

La operación Cargar relé de control secuencial (LSCR) carga el valor del bit S indicado por la operación N en la pila del relé de control secuencial (pila SCR) y en la pila lógica.

El segmento SCR se activa o se desactiva en función del resultado de la pila SCR. El valor de la pila SCR se copia en el nivel superior de la pila lógica, pudiéndose conectar directamente los cuadros y las bobinas a la barra de alimentación izquierda sin necesidad de interconectar un contacto.

### Restricciones

Al utilizar los relés de control secuencial es preciso tener en cuenta las restricciones siguientes:

- Un mismo bit S no se puede utilizar en más de una rutina. Por ejemplo, si S0.1 se utiliza en el programa principal, no se puede utilizar además en una subrutina.
- No es posible saltar hacia adentro ni hacia afuera de un segmento SCR. No obstante, las operaciones Saltar a meta y Definir meta pueden utilizarse para saltar segmentos SCR, o bien en un segmento SCR.
- En un segmento SCR no se puede utilizar la operación END.

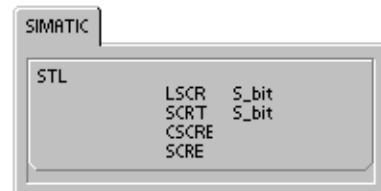
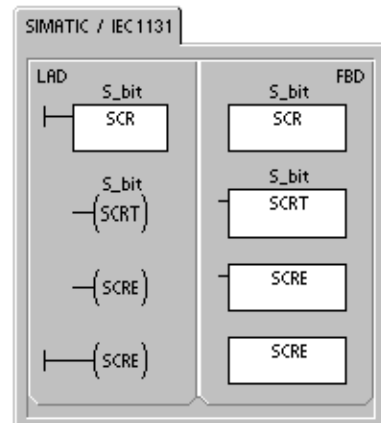


Tabla 6-59 Operandos válidos para las operaciones del relé de control secuencial

Entradas/salidas	Tipos de datos	Operandos
S_BIT	BOOL	S

La figura 6-31 muestra la pila SCR y la pila lógica, así como los efectos de la operación Cargar relé de control secuencial. Tenga en cuenta lo siguiente al utilizar las operaciones del relé de control secuencial:

- ❑ La operación Cargar relé de control secuencial (LSCR) indica el comienzo de un segmento SCR, en tanto que la operación Fin del relé secuencial (SCRE) señala el fin de un segmento SCR. La ejecución de todas las operaciones que se encuentren entre la operación LSCR y la operación SCRE depende del valor de la pila SCR. Las operaciones que se encuentren entre la operación SCRE y la siguiente operación LSCR no dependen del valor de la pila SCR.
- ❑ La operación Transición del relé secuencial (SCRT) permite transferir el control de un segmento SCR activo a otro segmento SCR.

Si la operación SCRT se ejecuta con circulación de corriente, se desactiva el bit S del segmento activo actualmente y se activa el bit S del segmento direccionado. Al desactivarse el bit S del segmento activo, ello no tiene efecto alguno en la pila SCR cuando se ejecuta la operación Transición del relé secuencial. Por consiguiente, el segmento SCR permanece excitado hasta que se finaliza.

- ❑ La operación Fin condicionado del relé secuencial (CSCRE) permite salir de un segmento SCR activo sin ejecutar las operaciones que se encuentran entre las operaciones Fin condicionado del relé secuencial y Fin del relé secuencial. La operación CSCRE no afecta ningún bit S ni tampoco la pila SCR.

En el ejemplo siguiente, S0.1 se activa con la marca especial SM0.1 (marca del primer ciclo). S0.1 será entonces la etapa 1 activa en el primer ciclo. Una vez transcurrido un retardo de 2 segundos, T37 provoca una transición a la etapa 2. Esta transición desactiva el segmento SCR (S0.1) de la etapa 1 y activa el segmento SCR (S0.2) de la etapa 2.

Cargar el valor de Sx.y en la pila SCR y en la pila lógica.

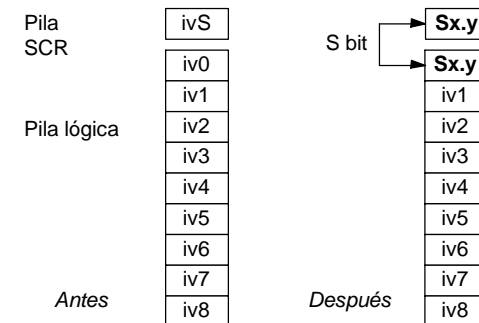
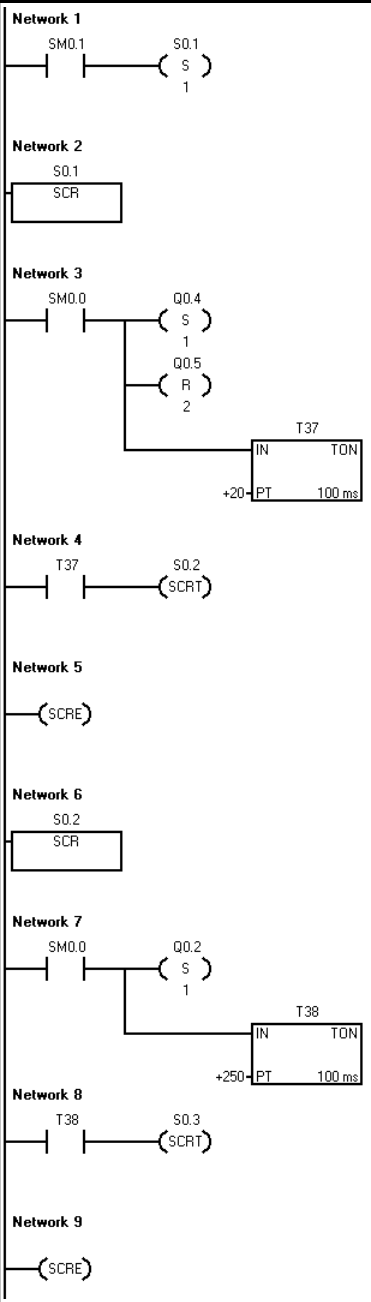


Figura 6-31 Efectos de la operación LSCR en la pila lógica

**Ejemplo: Operaciones del relé de control secuencial**



Network 1 //En el primer ciclo, activar la etapa 1.  
 LD SM0.1  
 S S0.1, 1

Network 2 //Comienzo del área de control de la etapa 1.  
 LSCR S0.1

Network 3 //Controlar las señales de la calle 1:  
 //1º Activar: Encender la luz roja.  
 //2º Desactivar: Apagar la luz amarilla y la luz verde.  
 //3º Arrancar un temporizador de 2 segundos.  
 LD SM0.0  
 S Q0.4, 1  
 R Q0.5, 2  
 TON T37, +20

Network 4 //Transición a la etapa 2 después de un retardo de 2 segundos.  
 LD T37  
 SCRT S0.2

Network 5 //Fin del área SCR para la etapa 1.  
 SCRE

Network 6 //Comienzo del área de control de la etapa 2.  
 LSCR S0.2

Network 7 //Controlar las señales de la calle 2:  
 //1º Activar: Encender la luz verde.  
 //2º Arrancar un temporizador de 25 segundos.  
 LD SM0.0  
 S Q0.2, 1  
 TON T38, +250

Network 8 //Transición a la etapa 3 después de un retardo de 25 segundos.  
 LD T38  
 SCRT S0.3

Network 9 //Fin del área SCR para la etapa 2.  
 SCRE

### Dividir cadenas secuenciales

En numerosas aplicaciones es necesario dividir una cadena secuencial en dos o más cadenas. Si una cadena secuencial se divide en varias cadenas, es preciso activar simultáneamente todas las nuevas cadenas secuenciales, como muestra la figura 6-32.

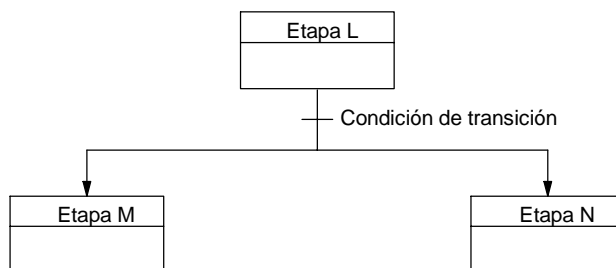
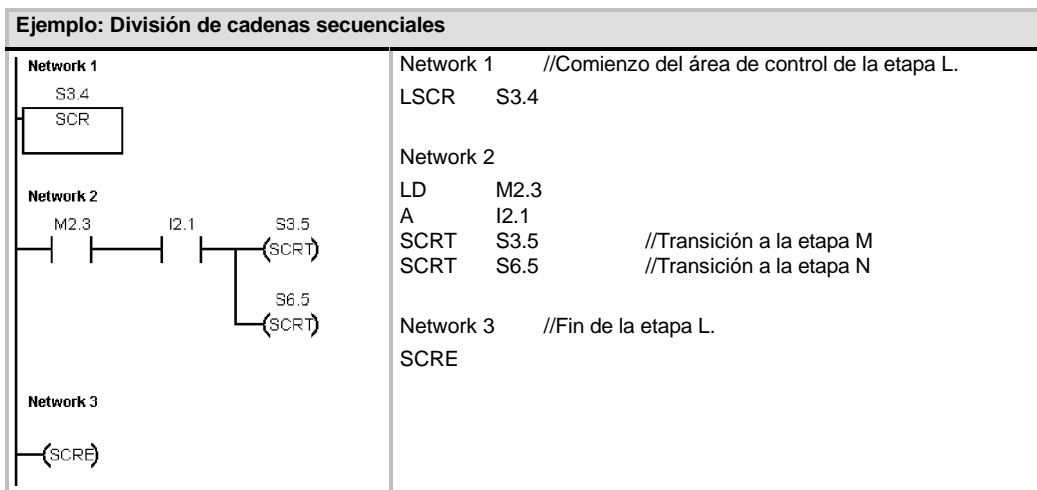


Figura 6-32 División de una cadena secuencial

La división de cadenas secuenciales se puede implementar en un programa SCR, activando varias operaciones SCRT con una misma condición de transición, como muestra el ejemplo siguiente.



### Convergir cadenas secuenciales

Algo similar a la división de cadenas secuenciales ocurre cuando dos o varias cadenas secuenciales deban convergir en una sola. Todas las cadenas secuenciales se deben terminar antes de poder ejecutar la siguiente etapa. La figura 6-33 muestra la convergencia de dos cadenas secuenciales.

La convergencia de cadenas secuenciales se puede implementar en un programa SCR creando una transición de la etapa L a la etapa L', y de la etapa M a la etapa M'. Si los bits SCR que representan L' y M' son verdaderos, se podrá habilitar la etapa N como lo muestra el siguiente ejemplo.

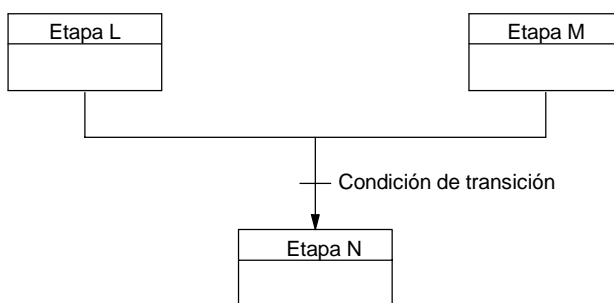


Figura 6-33 Convergencia de una cadena secuencial

Ejemplo: Convergencia de cadenas secuenciales	
<p><b>Network 1</b> S3.4 SCR</p>	<p>Network 1 //Comienzo del área de control de la etapa L. LSCR S3.4</p>
<p><b>Network 2</b> V100.5 S3.5 (SCRT)</p>	<p>Network 2 //Transición a la etapa L'. LD V100.5 SCRT S3.5</p>
<p><b>Network 3</b> (SCRE)</p>	<p>Network 3 //Fin del área SCR para la etapa L. SCRE</p>
<p><b>Network 4</b> S6.4 SCR</p>	<p>Network 4 //Comienzo del área de control de la etapa M. LSCR S6.4</p>
<p><b>Network 5</b> C50 S6.5 (SCRT)</p>	<p>Network 5 //Transición a la etapa M'. LD C50 SCRT S6.5</p>
<p><b>Network 6</b> (SCRE)</p>	<p>Network 6 //Fin del área SCR para la etapa M. SCRE</p>
<p><b>Network 7</b> S3.5 S6.5 S5.0 ( S ) 1 S3.5 ( R ) 1 S6.5 ( R ) 1</p>	<p>Network 7 //Si están activadas tanto la //etapa L' como la etapa M': //1º Habilitar la etapa N (S5.0) //2º Desactivar la etapa L' (S3.5) //3º Desactivar la etapa M' (S6.5)</p> <p>LD S3.5 A S6.5 S S5.0, 1 R S3.5, 1 R S6.5, 1</p>

En otras situaciones, una cadena secuencial se puede dirigir a una de varias cadenas secuenciales posibles, dependiendo de la primera condición de transición que sea verdadera. La figura 6-34 muestra esa situación en un programa SCR equivalente.

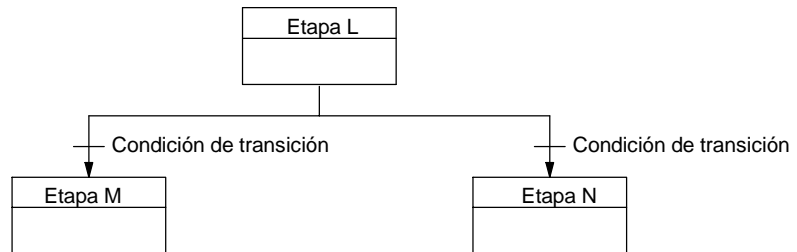


Figura 6-34 Dirigir una cadena secuencial a otra, dependiendo de la condición de transición

Ejemplo: Transiciones condicionadas	
<p><b>Network 1</b> S3.4 SCR</p> <p><b>Network 2</b> M2.3 S3.5     (SCRT)</p> <p><b>Network 3</b> I3.3 S6.5     (SCRT)</p> <p><b>Network 4</b> (SCRE)</p>	<p>Network 1 //Comienzo del área de control de la etapa L. LSCR S3.4</p> <p>Network 2 //Transición a la etapa M. LD M2.3 SCRT S3.5</p> <p>Network 3 //Transición a la etapa N. LD I3.3 SCRT S6.5</p> <p>Network 4 //Fin del área SCR para la etapa L. SCRE</p>

## LED de diagnóstico

El LED de diagnóstico está apagado si el valor del parámetro de entrada IN es "0". Este LED se enciende (en color amarillo) si el valor del parámetro de entrada IN es mayor que "0".

El diodo luminoso (LED) "SF/ DIAG" se puede configurar para que se encienda en color amarillo cuando las condiciones especificadas en el bloque de sistema sean verdaderas o cuando la operación DIAG\_LED se ejecute con un parámetro IN que no sea "0".

Opciones en el bloque de sistema para configurar el LED:

- El LED "SF/ DIAG" se debe encender (en amarillo) cuando un elemento se fuerce en la CPU.
- El LED "SF/ DIAG" se debe encender (en amarillo) cuando ocurra un error de E/S en un módulo.

Desactive ambas opciones si desea que la operación DIAG\_LED sea la única que controle la iluminación del LED "SF/ DIAG". Si se produce un fallo del sistema (SF) en la CPU, el LED se encenderá en color rojo.

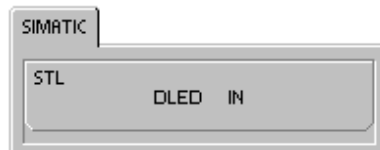
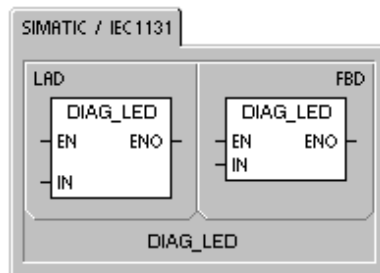
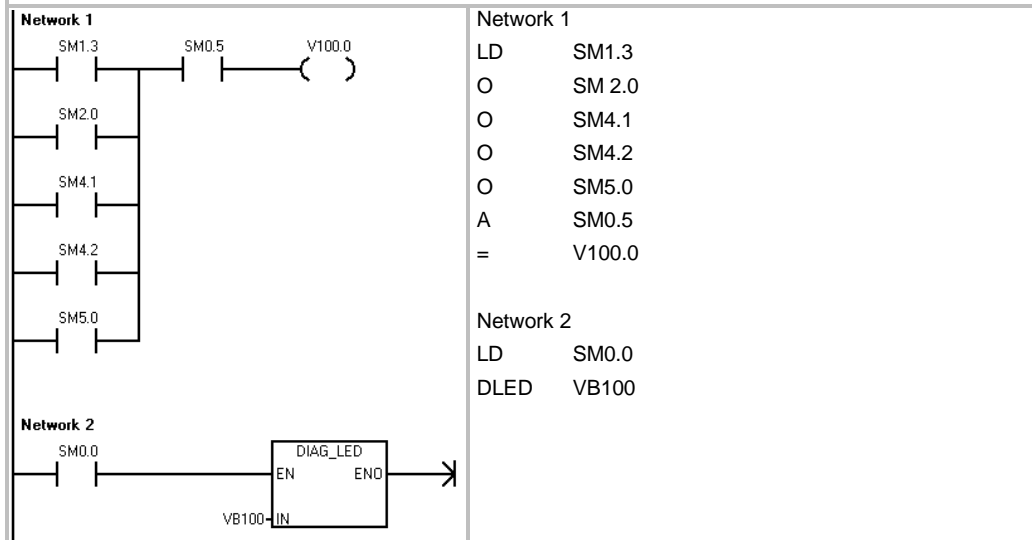


Tabla 6-60 Operandos válidos para la operación LED de diagnóstico

Entradas/salidas	Tipos datos	Operandos
IN	BYTE	VB, IB, QB, MB, SB, SMB, LB, AC, constante, *VD, *LD, *AC

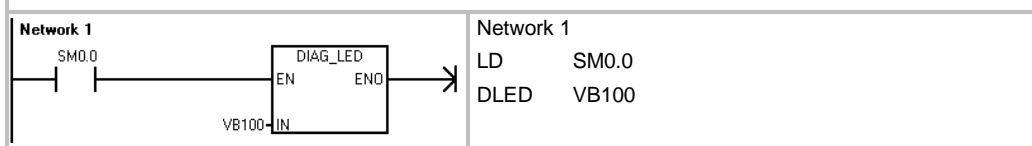
### Ejemplo 1 de la operación "LED de diagnóstico"

El LED de diagnóstico debe parpadear si se detecta un error.  
 El LED de diagnóstico debe parpadear cada vez que se detecte cualquiera de las 5 condiciones de error.



### Ejemplo 2 de la operación "LED de diagnóstico"

El LED de diagnóstico debe encenderse cuando se devuelva un error.  
 El LED de diagnóstico debe encenderse cuando se indique un código de error en VB100.



## Operaciones de desplazamiento y rotación

### Desplazar a la derecha y Desplazar a la izquierda

Las operaciones de desplazamiento desplazan el valor de entrada IN a la derecha o a la izquierda tantas posiciones como indique el valor de desplazamiento N y cargan el resultado en la salida OUT.

Las operaciones de desplazamiento se rellenan con ceros cada vez que se desplaza un bit. Si el valor de desplazamiento (N) es mayor o igual al valor máximo permitido (8 en las operaciones con bytes, 16 en las operaciones con palabras y 32 en las operaciones con palabras dobles), se desplazará el valor máximo permitido para la operación en cuestión. Si el valor de desplazamiento es mayor que 0, la marca de desbordamiento (SM1.1) adoptará el valor del último bit desplazado hacia afuera. La marca cero (SM1.0) se activará si el resultado de la operación de desplazamiento es cero.

Las operaciones de desplazamiento de bytes no llevan signo. En el caso de las operaciones con palabras y con palabras dobles, el bit de signo se desplaza cuando se utilizan tipos de datos con signo.

**Condiciones de error que ponen ENO a 0:**

- 0006 (dirección indirecta)

**Marcas especiales afectadas:**

- SM1.0 (cero)
- SM1.1 (desbordamiento)

### Rotar a la derecha y Rotar a la izquierda

Las operaciones de rotación rotan el valor de entrada (IN) a la derecha o a la izquierda tantas posiciones como indique el valor de desplazamiento (N) y cargan el resultado en la dirección de la memoria (OUT). La rotación es circular.

Si el valor de desplazamiento es mayor o igual al valor máximo permitido (8 en las operaciones con bytes, 16 en las operaciones con palabras y 32 en las operaciones con palabras dobles), el S7-200 ejecutará una operación módulo en el valor de desplazamiento para obtener un valor válido antes de ejecutarse la rotación. De ello resulta un valor de desplazamiento de 0 a 7 en las operaciones con bytes, de 0 a 15 en las operaciones con palabras y de 0 a 31 en las operaciones con palabras dobles.

Si el valor de desplazamiento es igual a 0, no se rotará el valor. Si se ejecuta la rotación, el valor del último bit rotado se copiará en la marca de desbordamiento (SM1.1).

Si el valor de desplazamiento no es un entero múltiplo de 8 (en las operaciones con bytes), de 16 (en las operaciones con palabras) o de 32 (en las operaciones con palabras dobles), el último bit rotado se copiará en la marca de desbordamiento (SM1.1). La marca cero (SM1.0) se activará si el valor a rotar es igual a cero.

Las operaciones de desplazamiento de bytes no llevan signo. En el caso de las operaciones con palabras y con palabras dobles, el bit de signo se desplaza cuando se utilizan tipos de datos con signo.

**Condiciones de error que ponen ENO a 0:**

- 0006 (dirección indirecta)

**Marcas especiales afectadas:**

- SM1.0 (cero)
- SM1.1 (desbordamiento)

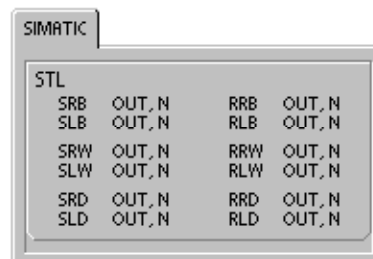
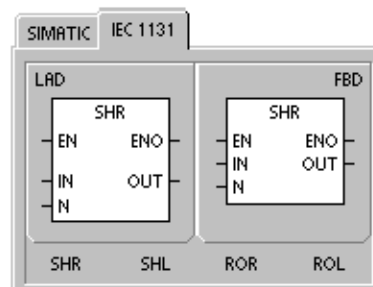
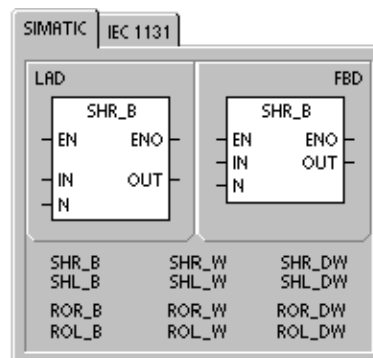
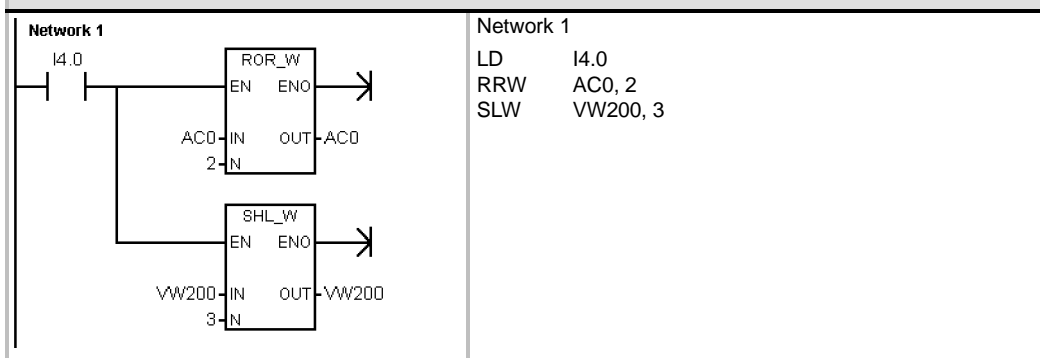




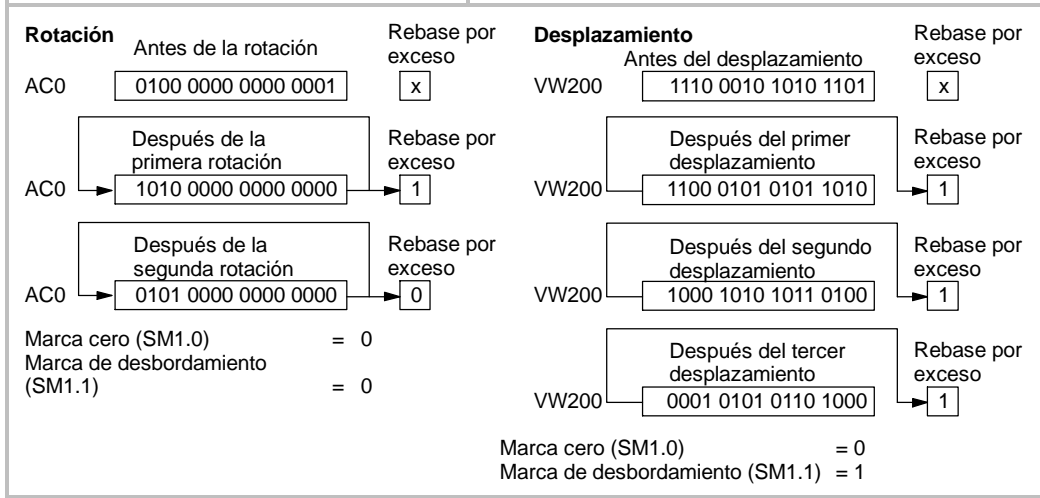
Tabla 6-61 Operandos válidos para las operaciones de desplazamiento y rotación

Entradas/salidas	Tipos de datos	Operandos
IN	BYTE WORD DWORD	IB, QB, VB, MB, SMB, SB, LB, AC, *VD, *LD, *AC, constante IW, QW, VW, MW, SMW, SW, T, C, LW, AC, AIW, *VD, *LD, *AC, constante ID, QD, VD, MD, SMD, SD, LD, AC, HC, *VD, *LD, *AC, constante
OUT	BYTE WORD DWORD	IB, QB, VB, MB, SMB, SB, LB, AC, *VD, *LD, *AC IW, QW, VW, MW, SMW, SW, T, C, LW, AC, *VD, *LD, *AC ID, QD, VD, MD, SMD, SD, LD, AC, *VD, *LD, *AC
N	BYTE	IB, QB, VB, MB, SMB, SB, LB, AC, *VD, *LD, *AC, constante

**Ejemplo: Operaciones de desplazamiento y rotación**



Network 1  
LD I4.0  
RRW AC0, 2  
SLW VW200, 3



## Registro de desplazamiento

La operación Registro de desplazamiento desplaza un valor al registro de desplazamiento. La operación Registro de desplazamiento permite secuenciar y controlar fácilmente el flujo de productos o de datos. Esta operación se debe utilizar para desplazar todo el registro un bit en cada ciclo.

La operación Registro de desplazamiento desplaza el valor de DATA al registro de desplazamiento. S\_BIT señala el bit menos significativo de este registro. N indica la longitud del registro y el sentido de desplazamiento (valor positivo = N, valor negativo = -N).

Los bits desplazados por la operación Registro de desplazamiento se depositan en la marca de desbordamiento (SM1.1).

El registro de desplazamiento está definido por el bit menos significativo (S\_BIT) y por el número de bits indicados por la longitud (N).

### Condiciones de error que ponen ENO a 0:

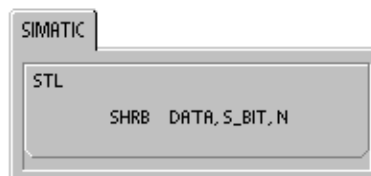
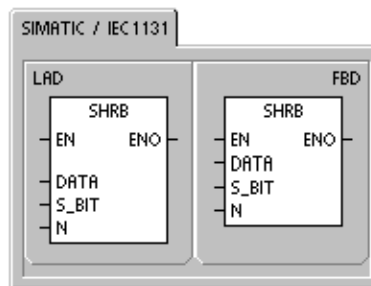
- 0006 (dirección indirecta)
- 0091 (operando fuera de rango)
- 0092 (error en campo de contaje)

### Marcas especiales afectadas:

- SM1.1 (desbordamiento)

Tabla 6-62 Operandos válidos para la operación Registro de desplazamiento

Entradas/salidas	Tipos de datos	Operandos
DATA, S_Bit	BOOL	I, Q, V, M, SM, S, T, C, L
N	BYTE	IB, QB, VB, MB, SMB, SB, LB, AC, *VD, *LD, *AC, constante



La dirección del bit más significativo del registro de desplazamiento (MSB.b) se calcula con la ecuación siguiente:

$$MSB.b = [(byte\ de\ S\_BIT) + ([N] - 1 + (bit\ de\ S\_BIT)) / 8] [resto\ de\ la\ división\ por\ 8]$$

Ejemplo: si S\_BIT es V33.4 y N es 14, el bit MSB.b será V35.1.

$$\begin{aligned} MSB.b &= V33 + ([14] - 1 + 4) / 8 \\ &= V33 + 17 / 8 \\ &= V33 + 2\ con\ un\ resto\ 1 \\ &= V35.1 \end{aligned}$$

Si el valor de desplazamiento es negativo, es decir, si la longitud (N) indicada es negativa, los datos de entrada se desplazarán desde el bit menos significativo (S\_BIT) al bit más significativo del registro de desplazamiento. Los datos desplazados se depositan en la marca de desbordamiento (SM1.1).

Si el valor de desplazamiento es positivo, es decir, si la longitud (N) indicada es positiva, los datos de entrada (DATA) se desplazarán desde el bit más significativo (indicado por S\_BIT) del registro de desplazamiento. Los datos desplazados se depositan en la marca de desbordamiento (SM1.1).

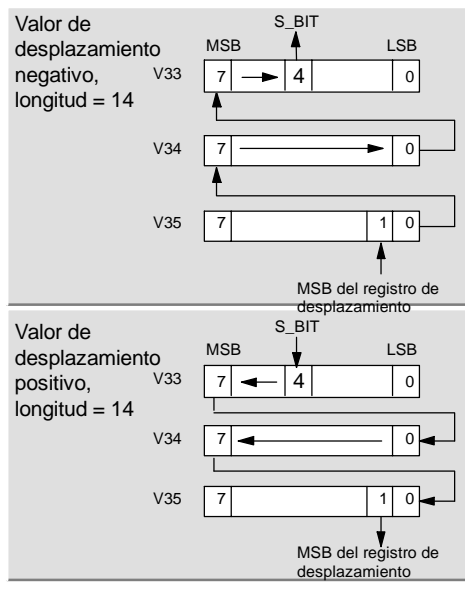
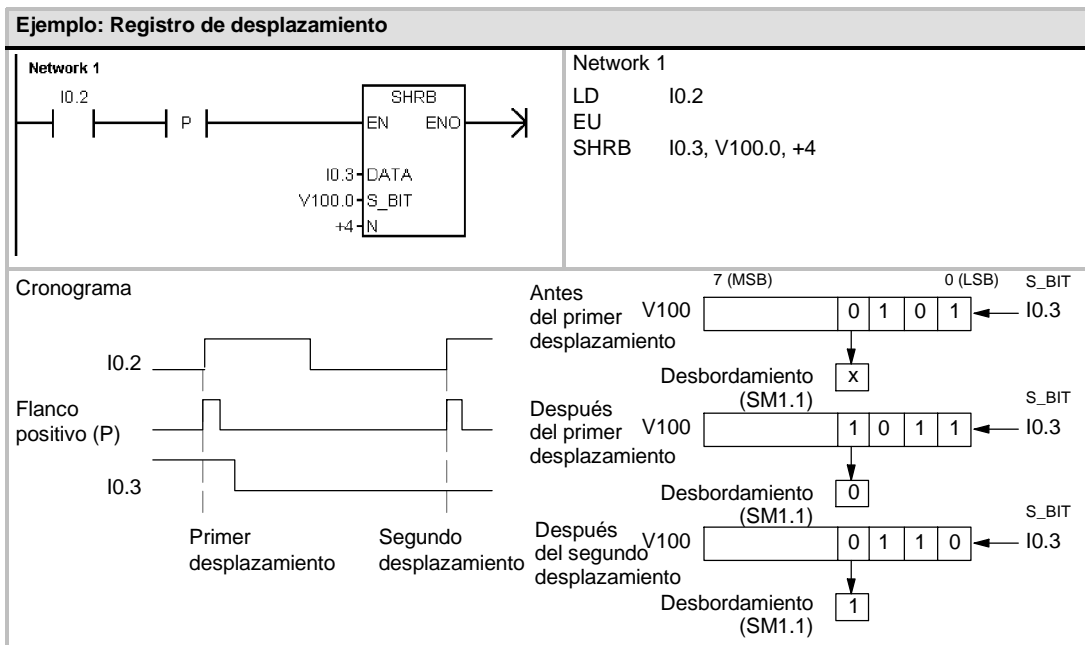


Figura 6-35 Entrada y salida en el registro de desplazamiento

El registro de desplazamiento puede tener una longitud máxima de 64 bits (positiva o negativa). La figura 6-35 muestra el desplazamiento de bits de un valor N positivo y de un valor N negativo.



## Invertir bytes de una palabra

La operación Invertir bytes de una palabra intercambia el byte más significativo y el byte menos significativo de una palabra IN.

**Condiciones de error que ponen ENO a 0:**

- 0006 (dirección indirecta)

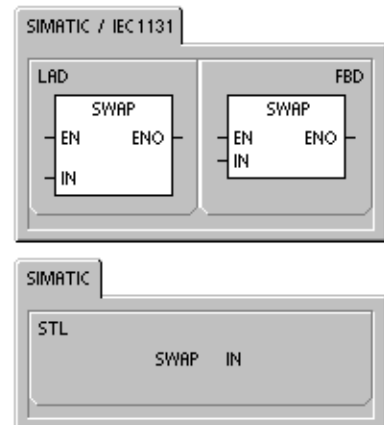
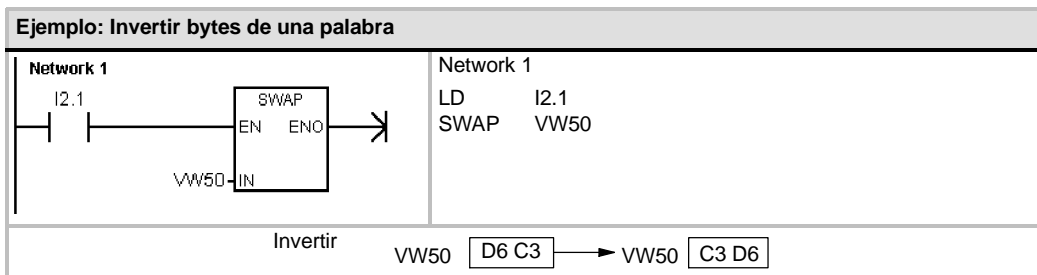


Tabla 6-63 Operandos válidos para la operación Invertir bytes de una palabra

Entradas/salidas	Tipos de datos	Operandos
IN	WORD	IW, QW, VW, MW, SMW, SW, T, C, LW, AC, *VD, *LD, *AC



## Operaciones con cadenas

### Longitud de cadena

La operación Longitud de cadena (SLEN) indica la longitud de la cadena especificada por IN.

### Copiar cadena

La operación Copiar cadena (SCPY) copia la cadena indicada por IN en la cadena indicada por OUT.

### Concatenar cadena

La operación Concatenar cadena (SCAT) añade la cadena indicada por IN al final de la cadena indicada por OUT.

### Marcas especiales y ENO

Las condiciones siguientes afectan a ENO en las operaciones Longitud de cadena, Copiar cadena y Concatenar cadena.

#### Condiciones de error que ponen ENO a 0:

- 0006 (dirección indirecta)
- 0091 (error de rango)

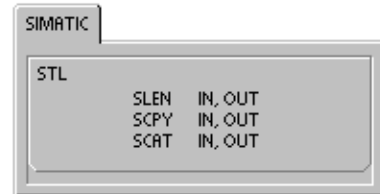
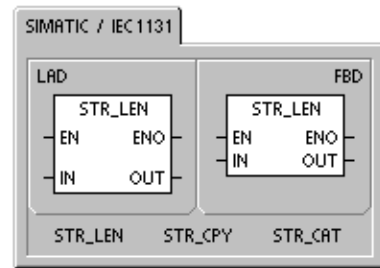


Tabla 6-64 Operandos válidos para la operación Longitud de cadena

Entradas/salidas	Tipos de datos	Operandos
IN	STRING	VB, LB, *VD, *LD, *AC, cadena de constante
OUT	BYTE	IB, QB, VB, MB, SMB, SB, LB, AC, *VD, *LD, *AC

Tabla 6-65 Operandos válidos para las operaciones Copiar cadena y Concatenar cadena

Entradas/salidas	Tipos de datos	Operandos
IN	STRING	VB, LB, *VD, *LD, *AC, cadena de constante
OUT	STRING	VB, LB, *VD, *AC, *LD

**Ejemplo: Concatenar cadena, Copiar cadena y Longitud de cadena**

**Network 1**

**Network 1**

```
//1º Añadir la cadena en "WORLD"
// a la cadena en VBO
//2º Copiar la cadena en VBO
// a la nueva cadena en VB100
//3º Leer la longitud de la cadena
// que comienza en VB100

LD      I0.0
SCAT   "WORLD", VBO
STRCPY VBO, VB100
STRLEN VB100, AC0
```

**Antes de ejecutar el programa**

VB0		VB6
6	'H' 'E' 'L' 'L' 'O' ' ' ' '	

**Tras ejecutar el programa**

VB0		VB11
11	'H' 'E' 'L' 'L' 'O' ' ' 'W' 'O' 'R' 'L' 'D'	

VB100		VB111
11	'H' 'E' 'L' 'L' 'O' ' ' 'W' 'O' 'R' 'L' 'D'	

AC0	
11	

### Copiar subcadena de cadena

La operación Copiar subcadena de cadena (SSCPY) copia el número indicado de caracteres N de la cadena indicada por IN, comenzando en el índice (INDX), a la nueva cadena indicada por OUT.

**Condiciones de error que ponen ENO a 0:**

- 0006 (dirección indirecta)
- 0091 (error de rango)
- 009B (índice=0)

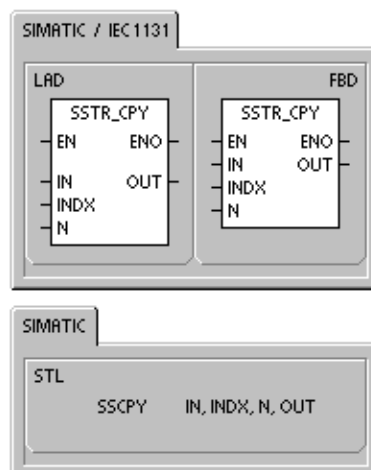


Tabla 6-66 Operandos válidos para la operación Copiar subcadena de cadena

Entradas/salidas	Tipos de datos	Operandos
IN	STRING	VB, LB, *VD, *LD, *AC, cadena de constante
OUT	STRING	VB, LB, *VD, *LD, *AC
INDX, N	BYTE	IB, QB, VB, MB, SMB, SB, LB, AC, *VD, *LD, *AC, constante

**Ejemplo: Copiar subcadena**

**Network 1**

**Network 1** //Comenzando en el séptimo carácter de  
//la cadena en VB0, copiar 5 caracteres  
//a la nueva cadena en VB20

```
LD I0.0
SSCPY VB0, 7, 5, VB20
```

Antes de ejecutar el programa

VB0	'H' 'E' 'L' 'L' 'O' ' ' 'W' 'O' 'R' 'L' 'D'	VB11
-----	---	------

Tras ejecutar el programa

VB20	'W' 'O' 'R' 'L' 'D'	VB25
------	---------------------	------

## Buscar cadena en cadena

La operación Buscar cadena en cadena (SFND) busca la primera aparición de la cadena IN2 dentro de la cadena IN1. La búsqueda comienza en la posición inicial indicada por OUT (que debe estar en el rango 1 en la longitud de la cadena). Si se encuentra una secuencia de caracteres que coincida exactamente con la cadena IN2, la posición del primer carácter de esa secuencia se escribirá en OUT. Si la cadena IN2 no se encuentra en la cadena IN1, OUT se pondrá a "0".

### Condiciones de error que ponen ENO a 0:

- 0006 (dirección indirecta)
- 0091 (error de rango)
- 009B (índice = 0)

## Buscar carácter en cadena

La operación Buscar carácter en cadena (CFND) busca en la cadena IN1 hasta encontrar la primera aparición de un carácter cualquiera que pertenezca al juego de caracteres descrito en la cadena IN2. La búsqueda comienza en la posición inicial OUT (que debe estar en el rango 1 en la longitud de la cadena). Si el carácter se encuentra en N1, la posición del carácter se escribirá en OUT. Si no se encuentra el carácter, OUT se pondrá a "0".

### Condiciones de error que ponen ENO a 0:

- 0006 (dirección indirecta)
- 0091 (error de rango)
- 009B (índice = 0)

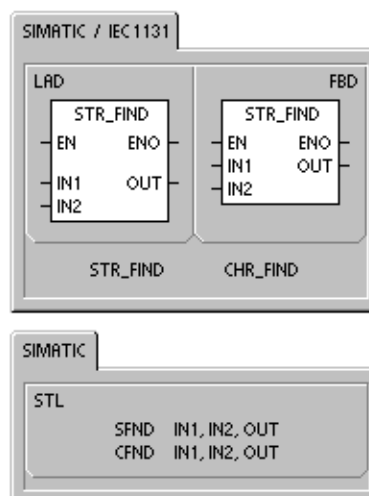


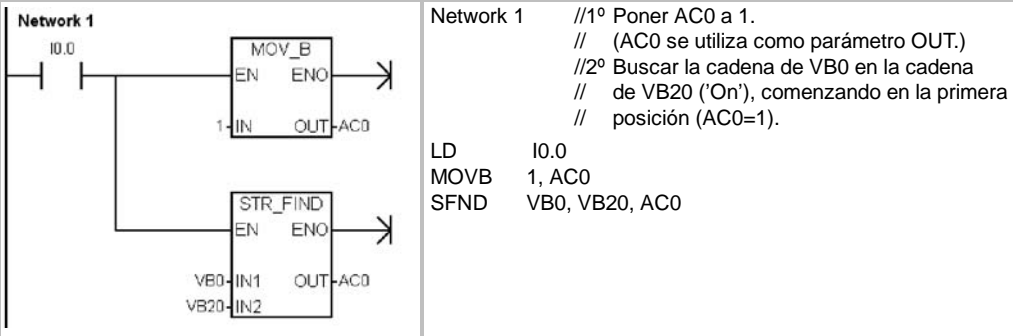
Tabla 6-67 Operandos válidos para las operaciones Buscar cadena en cadena y Buscar carácter en cadena

Entradas/salidas	Tipos de datos	Operandos
IN1, IN2	STRING	VB, LB, *VD, *LD, *AC, cadena de constante
OUT	BYTE	IB, QB, VB, MB, SMB, SB, LB, AC, *VD, *LD, *AC



**Ejemplo: Buscar cadena en cadena**

El ejemplo siguiente utiliza una cadena almacenada en VB0 como comando para conectar ('On') o desconectar ('Off') una bomba. Una cadena 'On' se almacena en VB20 y una cadena 'Off' se almacena en VB30. El resultado de la operación Buscar cadena en cadena se almacena en AC0 (que representa el parámetro OUT). Si el resultado no es 0, significa que la cadena 'On' se ha encontrado en la cadena de comando (VB12).



```

Network 1 //1º Poner AC0 a 1.
           // (AC0 se utiliza como parámetro OUT.)
           //2º Buscar la cadena de VB0 en la cadena
           // de VB20 ('On'), comenzando en la primera
           // posición (AC0=1).
LD I0.0
MOVB 1, AC0
SFND VB0, VB20, AC0
    
```

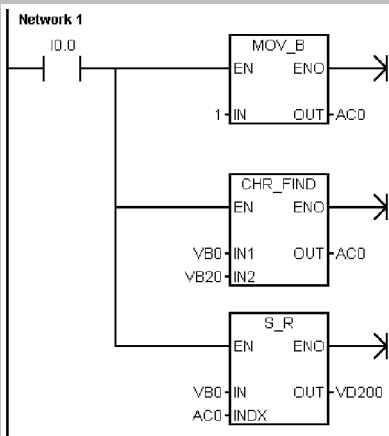
VB0												VB12															
12	'T'	'u'	'r'	'n'	' '	'P'	'u'	'm'	'p'	' '	'O'	'n'															
VB20				VB22				VB30				VB33															
2	'O'	'n'					3	'O'	'f'	'f'																	

Si la cadena se encuentra en VB20: AC0

Si la cadena no se encuentra en VB20: AC0

**Ejemplo: Buscar carácter en cadena**

En el ejemplo siguiente, una cadena almacenada en VB0 contiene la temperatura. La cadena en VB20 almacena todos los valores numéricos (y los signos "+" y "-") que pueden indicar la temperatura en una cadena. El programa de ejemplo busca la posición inicial de un número en esa cadena y convierte luego los caracteres numéricos en un número real. VD200 almacena el valor de número real correspondiente a la temperatura.



```

Network 1 //1º Poner AC0 a 1.
           // (AC0 se utiliza como parámetro OUT
           // y señala a la primera posición de la
           // cadena.)
           //2º Buscar el carácter numérico
           // en la cadena de VB0.
           //3º Convertir la cadena en un número real.
LD I0.0
MOVB 1, AC0
CFND VB0, VB20, AC0
STR VB0, AC0, VD200
    
```

VB0												VB11												
11	'T'	'e'	'm'	'p'	' '	' '	'g'	'8'	'.'	'6'	'F'													
VB20												VB32												
12	'1'	'2'	'3'	'4'	'5'	'6'	'7'	'8'	'9'	'0'	'+'	'-'												

Posición inicial de la temperatura almacenada en VB0: AC0

Valor de número real de la temperatura: VD200

## Operaciones de tabla

### Registrar valor en tabla

La operación Registrar valor en tabla registra valores de palabra (DATA) en una tabla (TBL). El primer valor de la tabla indica la longitud máxima de la misma (TL). El segundo valor (EC) indica el número de registros que contiene la tabla. Los nuevos datos se agregan al final de la tabla, debajo del último registro. Cada vez que se agrega un registro a la tabla, se incrementa el número efectivo de registros.

Una tabla puede tener como máximo 100 registros.

**Condiciones de error que ponen ENO a 0:**

- SM1.4 (desbordamiento de tabla)
- 0006 (dirección indirecta)
- 0091 (operando fuera de rango)

**Marcas especiales afectadas:**

- SM1.4 se pone a 1 si se intenta introducir demasiados registros en la tabla.

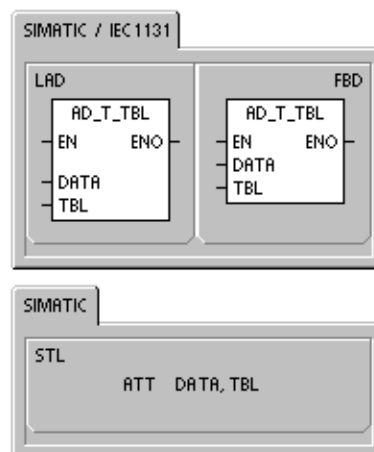
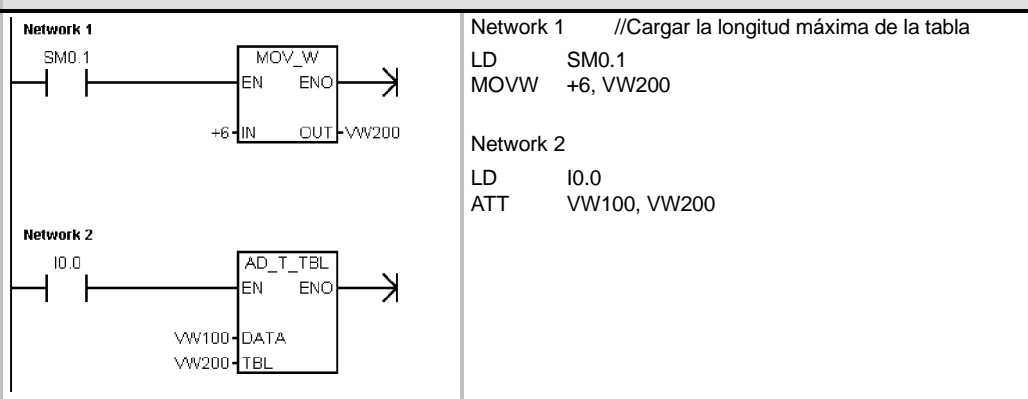


Tabla 6-68 Operandos válidos para las operaciones de tabla

Entradas/salidas	Tipos de datos	Operandos
DATA	INT	IW, QW, VW, MW, SMW, SW, T, C, LW, AC, AIW, *VD, *LD, *AC, constante
TBL	WORD	IW, QW, VW, MW, SMW, SW, T, C, LW, *VD, *LD, *AC

**Ejemplo: Registrar valor en tabla**



**Antes de la operación ATT**

VW100	1234	
VW200	0006	TL (nº máx. de registros)
VW202	0002	EC (nº de registros)
VW204	5431	d0 (datos 0)
VW206	8942	d1 (datos 1)
VW208	xxxx	
VW210	xxxx	
VW212	xxxx	
VW214	xxxx	

**Después de la operación ATT**

VW200	0006	TL (nº máx. de registros)
VW202	0003	EC (nº de registros)
VW204	5431	d0 (datos 0)
VW206	8942	d1 (datos 1)
VW208	1234	d2 (datos 2)
VW210	xxxx	
VW212	xxxx	
VW214	xxxx	

## Borrar primer registro de la tabla y Borrar último registro de la tabla

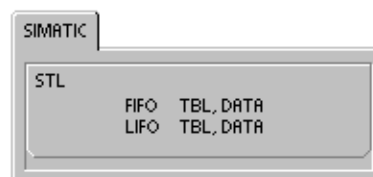
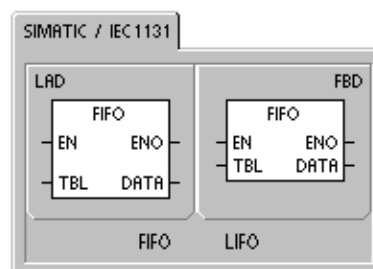
Una tabla puede tener como máximo 100 registros.

### Borrar primer registro de la tabla

La operación Borrar primer registro de la tabla (FIFO) transfiere el registro más antiguo (es decir, el primer registro) de una tabla a la dirección de salida, quitando el primer registro de la tabla (TBL) y transfiriendo el valor a la dirección indicada por DATA. Todos los demás registros se desplazan una posición hacia arriba. El número de registros (EC) de la tabla se decrementa cada vez que se ejecuta esta operación.

### Borrar último registro de la tabla

La operación Borrar último registro de la tabla (LIFO) transfiere el registro más reciente (es decir, el último registro) de una tabla a la dirección de salida, quitando el último registro de la tabla (TBL) y transfiriendo el valor a la dirección indicada por DATA. El número de registros (EC) de la tabla se decrementa cada vez que se ejecuta esta operación.



#### Condiciones de error que ponen

##### ENO a 0:

- SM1.5 (tabla vacía)
- 0006 (dirección indirecta)
- 0091 (operando fuera de rango)

#### Marcas especiales afectadas:

- SM1.5 se pone a 1 si se intenta borrar un registro de una tabla vacía.

Tabla 6-69 Operandos válidos para las operaciones Borrar primer registro de la tabla y Borrar último registro de la tabla

Entradas/salidas	Tipos de datos	Operandos
TBL	WORD	IW, QW, VW, MW, SMW, SW, T, C, LW, *VD, *LD, *AC
DATA	INT	IW, QW, VW, MW, SMW, SW, T, C, LW, AC, AQW, *VD, *LD, *AC

**Ejemplo: Borrar primer registro de la tabla**

**Network 1**

**Network 1**

```
LD I4.1
FIFO VW200, VW400
```

**Antes de ejecutar FIFO**

VW200	0006
VW202	0003
VW204	5431
VW206	8942
VW208	1234
VW210	xxxx
VW212	xxxx
VW214	xxxx

TL (nº máx. de registros)  
EC (nº de registros)  
d0 (datos 0)  
d1 (datos 1)  
d2 (datos 2)

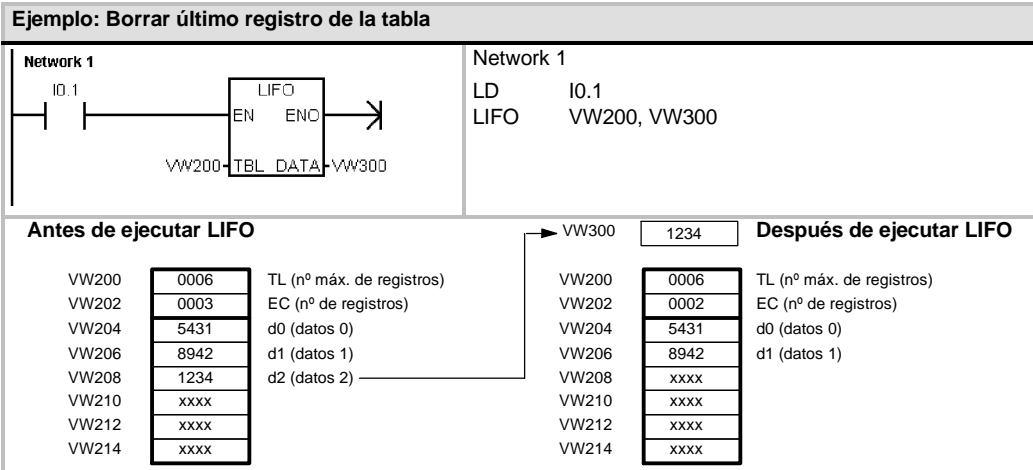
→ VW400

5431

**Después de ejecutar FIFO**

VW200	0006
VW202	0002
VW204	8942
VW206	1234
VW208	xxxx
VW210	xxxx
VW212	xxxx
VW214	xxxx

TL (nº máx. de registros)  
EC (nº de registros)  
d0 (datos 0)  
d1 (datos 1)



### Inicializar memoria

La operación Inicializar memoria (FILL) escribe N palabras consecutivas, comenzando en la dirección OUT, con el valor de palabra contenido en la dirección IN.

N puede estar comprendido entre 1 y 255.

**Condiciones de error que ponen ENO a 0:**

- 0006 (dirección indirecta)
- 0091 (operando fuera de rango)

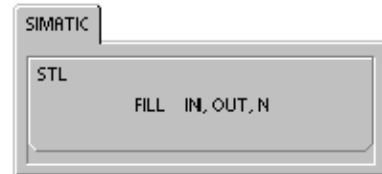
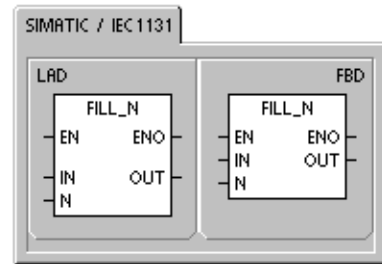
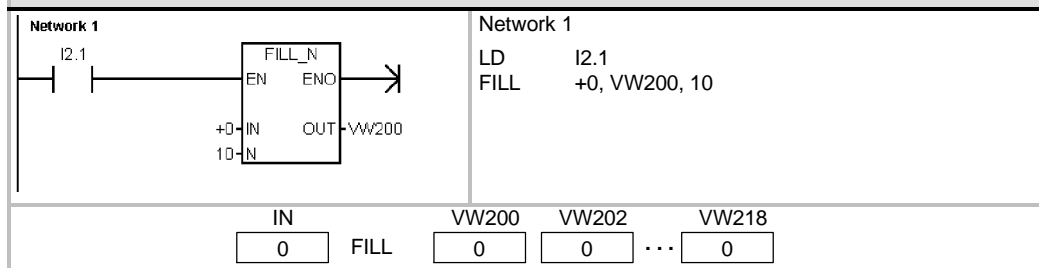


Tabla 6-70 Operandos válidos para la operación Inicializar memoria

Entradas/salidas	Tipos de datos	Operandos
IN	INT	IW, QW, VW, MW, SMW, SW, T, C, LW, AC, AIW, *VD, *LD, *AC, constante
N	BYTE	IB, QB, VB, MB, SMB, SB, LB, AC, *VD, *LD, *AC, constante
OUT	INT	IW, QW, VW, MW, SMW, SW, T, C, LW, AQW, *VD, *LD, *AC

**Ejemplo: Inicializar memoria**



## Buscar valor en tabla

La operación Buscar valor en tabla (FND) busca en una tabla los datos que correspondan a determinados criterios. Esta operación rastrea la tabla TBL, comenzando en el registro indicado por INDX, y busca el valor o patrón PTN que corresponda a los criterios de búsqueda definidos por CMD. El parámetro de comando (CMD) indica un valor numérico comprendido entre 1 y 4 que corresponde a la relación =, <>, < y >, respectivamente.

Si se cumple un criterio, INDX señalará el registro en cuestión. Para buscar el siguiente registro se debe incrementar INDX antes de volver a llamar nuevamente a la operación Buscar valor en tabla. Si no se encuentra ningún registro que corresponda al criterio, el valor INDX será igual al número de registros que contiene la tabla.

Una tabla puede tener como máximo 100 registros. Los registros de la tabla (el área donde se desea buscar) están numerados de 0 hasta el valor máximo (99).

### Condiciones de error que ponen ENO a 0:

- 0006 (dirección indirecta)
- 0091 (operando fuera de rango)

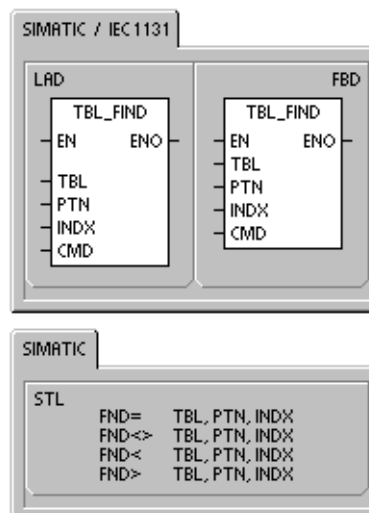


Tabla 6-71 Operandos válidos para la operación Buscar valor en tabla

Entradas/salidas	Tipos de datos	Operandos
TBL	WORD	IW, QW, VW, MW, SMW, T, C, LW, *VD, *LD, *AC
PTN	INT	IW, QW, VW, MW, SMW, SW, T, C, LW, AC, AIW, *VD, *LD, *AC, constante
INDX	WORD	IW, QW, VW, MW, SMW, SW, T, C, LW, AC, *VD, *LD, *AC
CMD	BYTE	(constante) 1: igual (=), 2: diferente (<>), 3: menor que (<), 4: mayor que (>)



### Consejo

Si la operación Buscar valor en tabla se utiliza en tablas creadas con las operaciones Registrar valor en tabla, Borrar último registro de la tabla y Borrar primer registro de la tabla, el valor de contaje corresponderá directamente al número de registros. La palabra que indica el número máximo de registros en las operaciones Registrar valor en tabla, Borrar último registro de la tabla y Borrar primer registro de la tabla no se necesita para la operación Buscar valor en tabla (v. fig. 6-36).

Por consiguiente, la dirección del operando TBL de una operación de búsqueda debería exceder en una palabra (dos bytes) al operando TBL correspondiente a la operación Registrar valor en tabla, Borrar último registro de la tabla o Borrar primer registro de la tabla.

#### Formato de tabla para ATT, LIFO y FIFO

VW200	0006	TL (nº máx. de registros)
VW202	0006	EC (nº de registros)
VW204	xxxx	d0 (datos 0)
VW206	xxxx	d1 (datos 1)
VW208	xxxx	d2 (datos 2)
VW210	xxxx	d3 (datos 3)
VW212	xxxx	d4 (datos 4)
VW214	xxxx	d5 (datos 5)

#### Formato de tabla para TBL\_FIND

VW202	0006	EC (nº de registros)
VW204	xxxx	d0 (datos 0)
VW206	xxxx	d1 (datos 1)
VW208	xxxx	d2 (datos 2)
VW210	xxxx	d3 (datos 3)
VW212	xxxx	d4 (datos 4)
VW214	xxxx	d5 (datos 5)

Figura 6-36 Diferentes formatos de tabla entre la operación Buscar valor en tabla y las operaciones ATT, LIFO y FIFO

**Ejemplo: Buscar valor en tabla**

**Network 1**

**Network 1**

```
LD I2.1
FND= VW202, 16#3130, AC1
```

Si I2.1 está activada, buscar un valor en la tabla que sea igual a 3130 HEX.

VW202	0006	EC (nº de registros)
VW204	3133	d0 (datos 0)
VW206	4142	d1 (datos 1)
VW208	3130	d2 (datos 2)
VW210	3030	d3 (datos 3)
VW212	3130	d4 (datos 4)
VW214	4541	d5 (datos 5)

Si la tabla se creó utilizando las operaciones ATT, LIFO y FIFO, VW200 contendrá el número máximo de registros posibles y no será requerido por las operaciones de búsqueda.

AC1  AC1 se debe poner a "0" para poder iniciar la búsqueda desde el primer registro de la tabla.

Buscar AC1 contiene el número del primer registro que corresponde al criterio de búsqueda (d2).

AC1  Buscar AC1 contiene el número del registro que corresponde al segundo criterio de búsqueda (d4).

AC1  Incrementar INDX en pasos de 1 antes de buscar los demás registros de la tabla.

AC1  Incrementar INDX en pasos de 1 antes de buscar los demás registros de la tabla.

AC1  Buscar AC1 contiene un valor igual al número de registros. Se ha rastreado toda la tabla sin encontrar ningún otro registro que corresponda al criterio de búsqueda.

AC1  Antes de que la tabla se pueda rastrear de nuevo, el valor de INDX debe ponerse a "0".

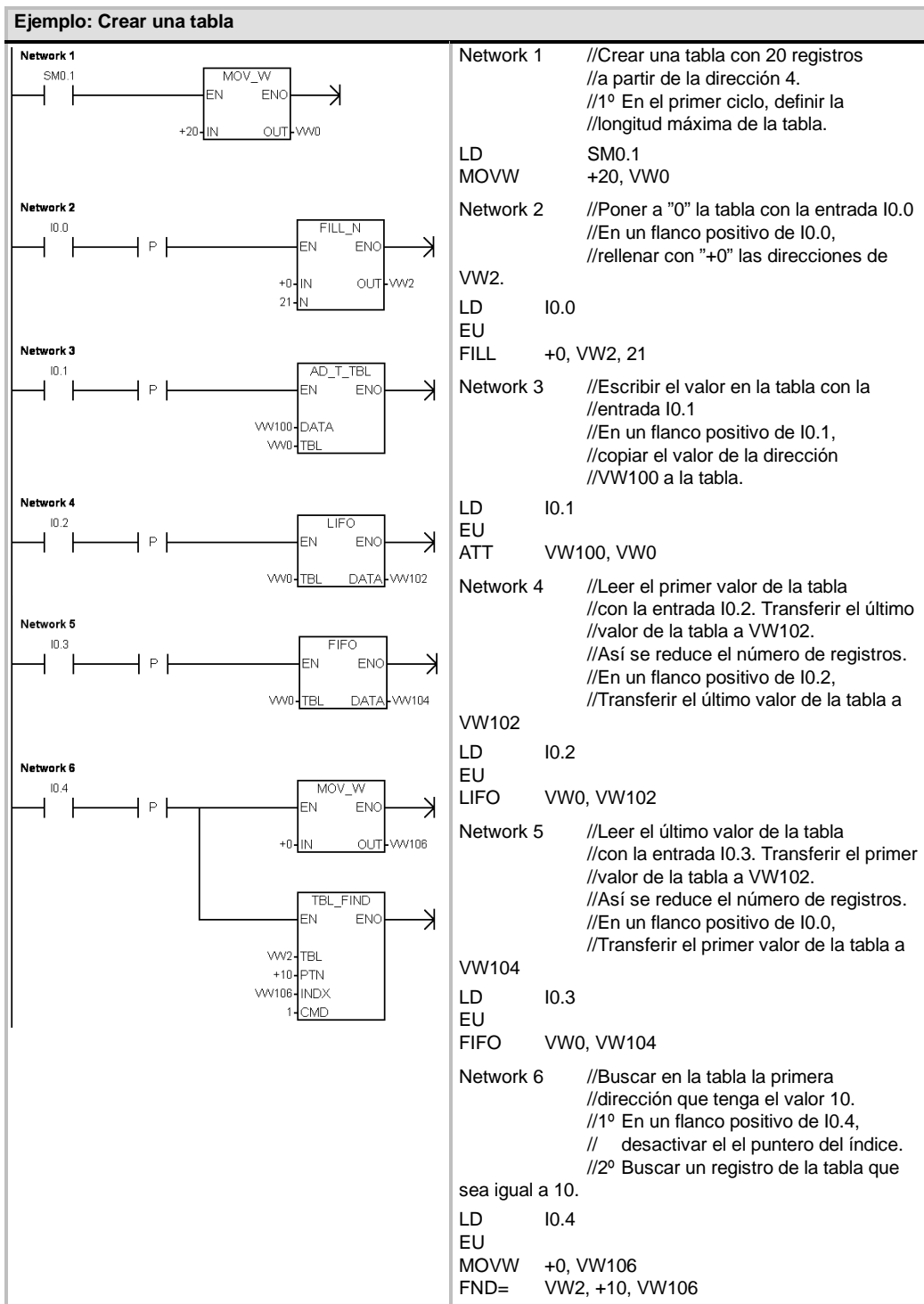
AC1

**Ejemplo: Crear una tabla**

El programa siguiente sirve para crear una tabla que comprende 20 registros. La primera dirección de la tabla indica la longitud de la misma (en este ejemplo, 20 registros). La segunda dirección muestra el número actual de registros de la tabla. Las demás direcciones contienen los registros. Una tabla puede tener como máximo 100 registros, a excepción de los parámetros que definen la longitud máxima de la misma y el número actual de registros (en este ejemplo, VW0 y VW2). Con cada comando, la CPU incrementa o decrementa automáticamente el número real de registros de la tabla (en este ejemplo, VW2).

Antes de trabajar con una tabla es preciso asignar el número máximo de registros. En caso contrario, no será posible hacer introducciones en la misma. Vigile también que todos los comandos de lectura y escritura se activen con flancos.

Para poder rastrear la tabla, el índice (VW106) se deberá poner a "0" antes de la operación de búsqueda. Si se encuentra una coincidencia, el índice indicará el número de registros de la tabla. En caso contrario, el índice concordará con el conteo actual de registros de la tabla (VW2).



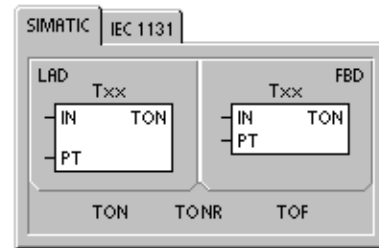


## Operaciones de temporización

### Operaciones de temporización (SIMATIC)

#### Temporizador como retardo a la conexión Temporizador como retardo a la conexión con memoria

Las operaciones Temporizador como retardo a la conexión (TON) y Temporizador como retardo a la conexión con memoria (TONR) cuentan el tiempo al estar activada (ON) la entrada de habilitación. El número de temporizador (Txx) determina la resolución del mismo. Ésta se visualiza entonces en el cuadro de la operación.



#### Temporizador como retardo a la desconexión

El Temporizador como retardo a la desconexión (TOF) se utiliza para retardar la puesta a "0" (OFF) de una salida durante un período determinado tras haberse desactivado (OFF) una entrada. El número de temporizador (Txx) determina la resolución del mismo. Ésta se visualiza entonces en el cuadro de la operación.

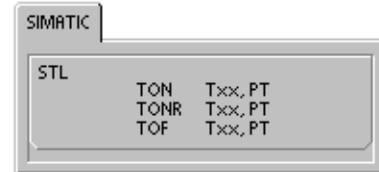


Tabla 6-72 Operandos válidos para las operaciones de temporización SIMATIC

Entradas/salidas	Tipos datos	Operandos
Txx	WORD	Constante (T0 a T255)
IN	BOOL	I, Q, V, M, SM, S, T, C, L, circulación de corriente
PT	INT	IW, QW, VW, MW, SMW, SW, T, C, LW, AC, AIW, *VD, *LD, *AC, constante



#### Consejo

No se pueden utilizar números iguales (Txx) para un temporizador como retardo a la conexión (TON) y un temporizador como retardo a la desconexión (TOF). Por ejemplo, no puede haber tanto un TON T32 como un TOF T32.

Como muestra la tabla 6-73, los tres tipos de temporizadores ejecutan diferentes tareas de temporización:

- Los temporizadores como retardo a la conexión se utilizan para temporizar un solo intervalo.
- Los temporizadores como retardo a la conexión con memoria se utilizan para acumular varios intervalos temporizados.
- Los temporizadores con retardo a la desconexión se utilizan para ampliar el tiempo después de un cambio a OFF, p. ej. para enfriar un motor tras haber sido desconectado.

Tabla 6-73 Funcionamiento de las operaciones de temporización

Tipo de datos	Actual >= Preselección	Estado de la entrada de habilitación (IN)	Alimentación/ primer ciclo
TON	Bit de temporización ON El valor actual continúa contando hasta 32.767.	ON: El valor actual cuenta el tiempo. OFF: Bit de temporización OFF, valor actual = 0	Bit de temporización OFF Valor actual = 0
TONR	Bit de temporización ON El valor actual continúa contando hasta 32.767.	ON: El valor actual cuenta el tiempo. OFF: El bit de temporización y el valor actual conservan el último estado.	Bit de temporización OFF El valor actual se puede conservar <sup>1</sup>
TOF	Bit de temporización OFF. Valor actual = valor de preselección, se detiene el contaje.	ON: Bit de temporización ON, valor actual = 0 OFF: El temporizador cuenta tras un cambio de ON a OFF.	Bit de temporización OFF Valor actual = 0

- <sup>1</sup> El valor actual del temporizador como retardo a la conexión con memoria se selecciona para que quede memorizado cuando se interrumpa la alimentación. En el capítulo 4 encontrará más información sobre el respaldo de la memoria de la CPU S7-200.



Ejemplos de programación

Los ejemplos de programación del CD de documentación contienen un programa que utiliza un temporizador como retardo a la conexión (TON) (consulte el ejemplo 31).

Las operaciones TON y TONR cuentan el tiempo al estar activada (ON) la entrada de habilitación. Si el valor actual es mayor o igual al valor de preselección, se activará el bit de temporización (bit T).

- Cuando la entrada de habilitación está activada (ON), el valor actual se borra en el temporizador TON. En cambio, se conserva en el temporizador TONR.
- El temporizador TONR sirve para acumular tiempo cuando la entrada se activa (ON) y se desactiva (OFF). Utilice la operación Poner a 0 (R) para borrar el valor actual del temporizador TONR.
- Tanto el temporizador TON como el temporizador TONR continúan contando tras haberse alcanzado el valor de preselección y paran de contar al alcanzar el valor máximo de 32.767.

La operación TOF se utiliza para retardar la puesta a "0" (OFF) de una salida durante un período determinado tras haberse desactivado (OFF) una entrada. Cuando la entrada de habilitación se activa (ON), el bit de temporización se activa (ON) inmediatamente y el valor actual se pone a 0. Cuando la entrada se desactiva (OFF), el temporizador cuenta hasta que el tiempo transcurrido alcance el valor de preselección.

- Cuando se alcanza el valor de preselección, el bit de temporización (bit T) se desactiva y el valor actual no se incrementa más. Sin embargo, si la entrada se activa de nuevo antes de que el temporizador TOF alcance el valor de preselección, el bit de temporización permanecerá activado (ON).
- La entrada de habilitación debe cambiar de ON a OFF para que el temporizador TOF comience a contar intervalos de tiempo.
- Si un temporizador TOF se encuentra dentro de una sección SCR y ésta se encuentra desactivada, el valor actual se pone a 0, el bit de temporización se desactiva (OFF) y el valor actual no se incrementa.



#### Consejo

El temporizador TONR sólo se puede inicializar mediante la operación Poner a 0 (R). Esta operación también sirve para reinicializar los temporizadores TON o TOF, arrojando los resultados siguientes:

- Bit de temporización = OFF
- Valor actual del temporizador = 0

Tras inicializarse un temporizador TOF, la entrada de habilitación debe cambiar de ON a OFF para poder reanunciar el temporizador.

## Determinar la resolución de los temporizadores

Los temporizadores cuentan intervalos de tiempo. La resolución (o base de tiempo) del temporizador determina el lapso de tiempo de cada intervalo. Por ejemplo, un temporizador TON con una resolución de 10 ms cuenta el número de intervalos de 10 ms que han transcurrido desde que se habilitó el TON. Un valor de conteo de 50 en un temporizador de 10 ms equivale a 500 ms. Se dispone de temporizadores SIMATIC con tres resoluciones, a saber: 1 ms, 10 ms y 100 ms. Como muestra la tabla 6-74, el número del temporizador determina la resolución del mismo.



### Consejo

Para garantizar un intervalo de tiempo mínimo, incremente en 1 el valor de preselección (PV). Por ejemplo, para garantizar un intervalo mínimo de 2.100 ms utilizando un temporizador de 100 ms, ajuste el PV a 22.

Tabla 6-74 Temporizadores y sus resoluciones

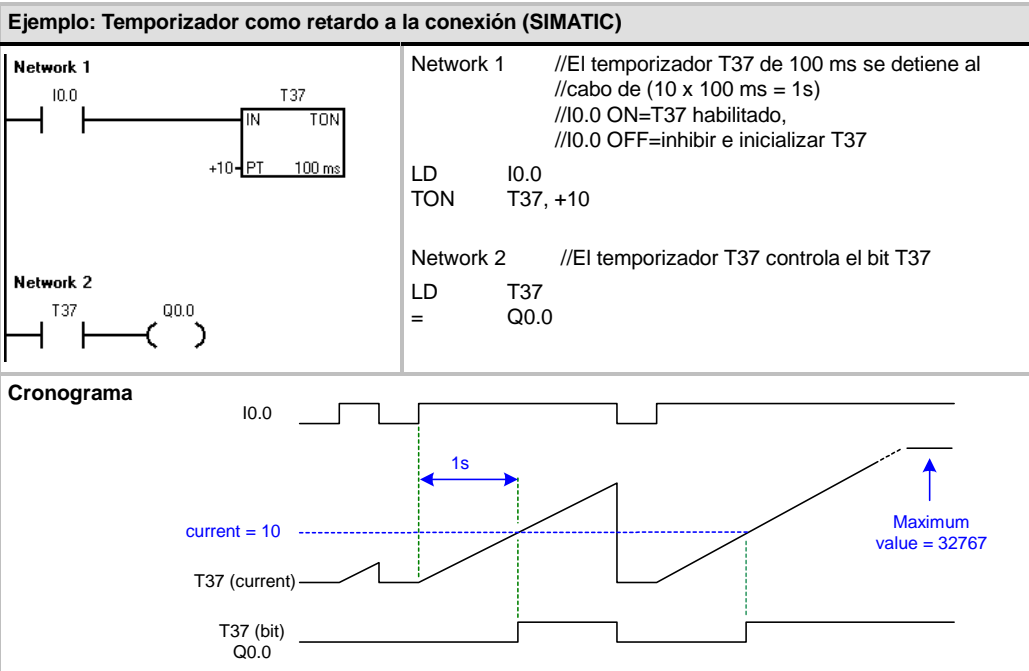
Tipo de temporizador	Resolución	Valor máximo	Nº de temporizador
TONR (con memoria)	1 ms	32,767 s (0,546 min.)	T0, T64
	10 ms	327,67 s (5,46 min.)	T1 a T4, T65 a T68
	100 ms	3276,7 s (54,6 min.)	T5 a T31, T69 a T95
TON, TOF (sin memoria)	1 ms	32,767 s (0,546 min.)	T32, T96
	10 ms	327,67 s (5,46 min.)	T33 a T36, T97 a T100
	100 ms	3276,7 s (54,6 min.)	T37 a T63, T101 a T255

## Efecto de la resolución en la actividad del temporizador

En los temporizadores con una resolución de 1 ms, el bit de temporización y el valor actual se actualizan de forma asincrónica al ciclo. En ciclos que duren más de 1 ms, el bit de temporización y el valor actual se actualizan varias veces durante el ciclo.

En los temporizadores con una resolución de 10 ms, el bit de temporización y el valor actual se actualizan al comienzo de cada ciclo. El bit de temporización y el valor actual permanecen constantes durante el ciclo. Los intervalos de tiempo que se acumulan durante el ciclo se suman al valor actual al comienzo de cada ciclo.

En los temporizadores con una resolución de 100 ms, el bit de temporización y el valor actual se actualizan cuando se ejecuta la operación. Por consiguiente, vigile que el programa ejecute la operación de un temporizador de 100 ms sólo una vez por ciclo para que el temporizador conserve el valor correcto.

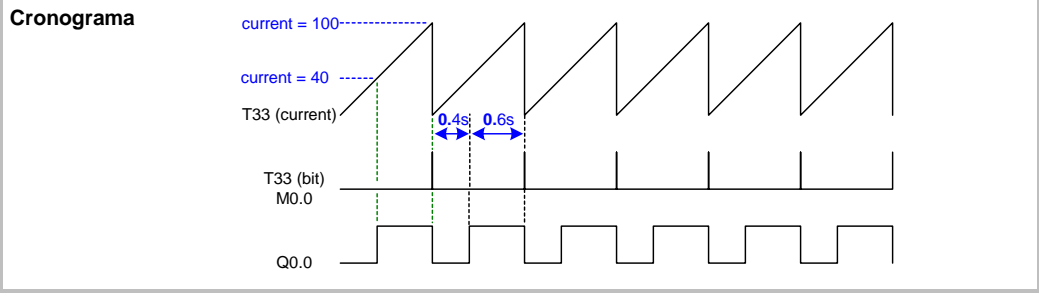




**Consejo**  
 Para garantizar que la salida de un temporizador que se inicialice a sí mismo se active durante un ciclo cada vez que el temporizador alcance el valor de preselección, utilice un contacto normalmente cerrado (en vez del bit de temporización) como entrada de habilitación del temporizador.

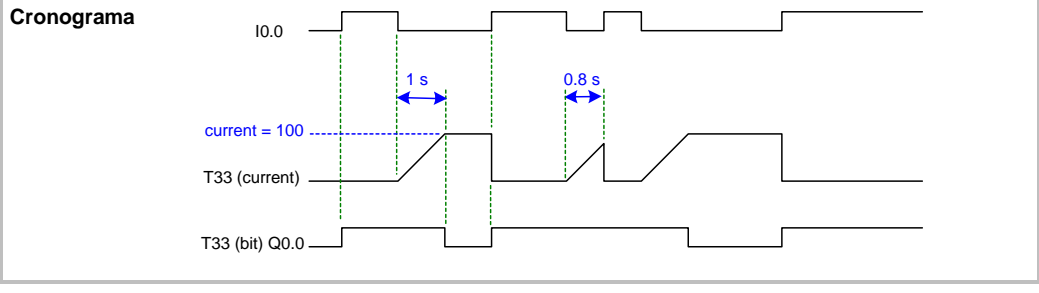
**Ejemplo: Temporizador como retardo a la conexión (SIMATIC)**

<p><b>Network 1</b></p> <p><b>Network 2</b></p> <p><b>Network 3</b></p>	<p>Network 1 //El temporizador T33 de 10 ms se detiene                  //(100 x 10 ms = 1s).                  //El impulso de M0.0 es demasiado rápido                  //para poder observarlo en la vista "Estado".</p> <p>LDN M0.0                  TON T33, +100</p> <p>Network 2 //La comparación es verdadera a una                  //velocidad visible en la vista "Estado".                  //Activar Q0.0 al cabo de (40 x 10 ms),                  //para crear una forma de onda 40% OFF/60% ON</p> <p>LDW&gt;= T33, +40                  = Q0.0</p> <p>Network 3 //Impulso de T33 (bit) demasiado rápido                  //para observarlo en la vista "Estado".                  //Inicializar el temporizador con M0.0                  //al finalizar el período (100 x 10 ms).</p> <p>LD T33                  = M0.0</p>
---	--



**Ejemplo: Temporizador como retardo a la desconexión (SIMATIC)**

<p><b>Network 1</b></p> <p><b>Network 2</b></p>	<p>Network 1 //El temporizador T33 de 10 ms se detiene al cabo                  //de (100 x 10 ms = 1s)                  //I0.0 ON a OFF=T33 habilitado                  //I0.0 OFF a ON=inhibir e inicializar T33</p> <p>LD I0.0                  TOF T33, +100</p> <p>Network 2 //El temporizador T33 controla Q0.0 a través del                  //contacto T33.</p> <p>LD T33                  = Q0.0</p>
---	---



**Ejemplo: Temporizador como retardo a la conexión con memoria (SIMATIC)**

**Network 1**

**Network 2**

**Network 3**

Network 1 //El temporizador TONR T1 de 10 ms se detiene al  
//alcanzar PT=(100 x 10 ms=1s)

```
LD I0.0
TONR T1, +100
```

Network 2 //El temporizador T1 controla el bit T1  
//Activar Q0.0 una vez que el temporizador acumule  
//1 segundo en total.

```
LD T1
= Q0.0
```

Network 3 //Los temporizadores TONR se deben inicializar  
//mediante una operación Poner a 0 con una  
//dirección T.  
//Inicializar el temporizador T1 (valor actual y bit)  
//cuando I0.1 esté activada.

```
LD I0.1
R T1, 1
```

**Cronograma**

## Operaciones de temporización (IEC)

### Temporizador como retardo a la conexión

La operación Temporizador con retardo al conectar (TON) cuenta el tiempo al estar activada (ON) la entrada de habilitación.

### Temporizador como retardo a la desconexión

El Temporizador con retardo al desconectar (TOF) retarda la puesta a "0" (OFF) de una salida durante un período determinado tras haberse desactivado (OFF) una entrada.

### Temporizador por impulsos

El Temporizador por impulsos (TP) genera impulsos de una duración determinada.

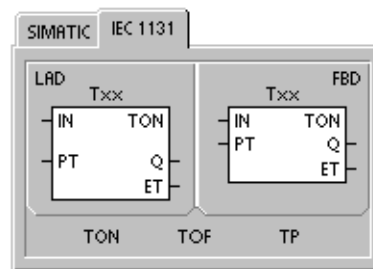


Tabla 6-75 Operandos válidos para las operaciones de temporización IEC

Entradas/salidas	Tipos de datos	Operandos
Txx	TON, TOF, TP	Constante (T32 a T63, T96 a T255)
IN	BOOL	I, Q, V, M, SM, S, T, C, L, circulación de corriente
PT	INT	IW, QW, VW, MW, SMW, SW, LW, AC, AIW, *VD, *LD, *AC, constante
Q	BOOL	I, Q, V, M, SM, S, L
ET	INT	IW, QW, VW, MW, SMW, SW, LW, AC, AQW, *VD, *LD, *AC



### Consejo

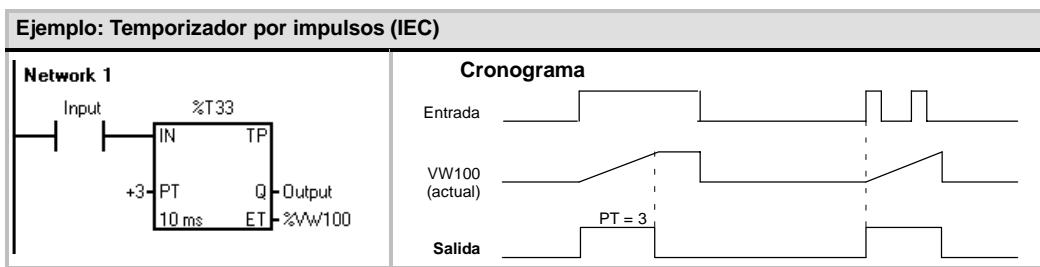
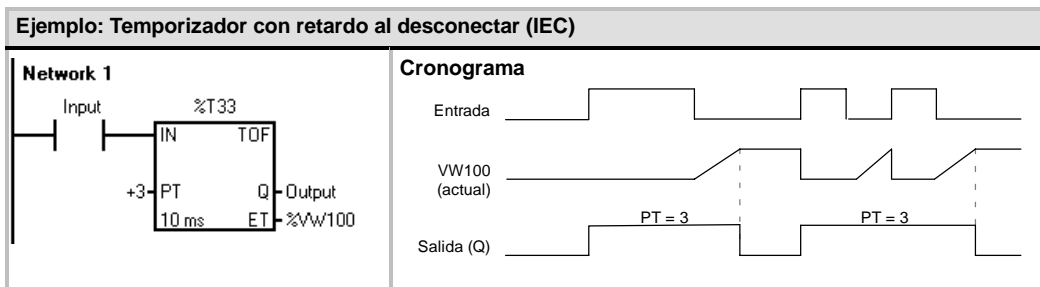
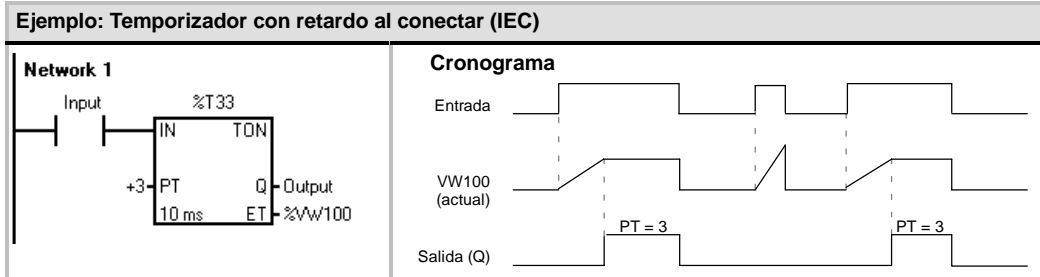
No se pueden compartir números iguales para los temporizadores TOF, TON y TP. Por ejemplo, no puede haber tanto un TON T32 como un TOF T32.

- ❑ El Temporizador con retardo al conectar (TON) cuenta intervalos de tiempo hasta alcanzar el valor prefijado, cuando la entrada de habilitación (IN) cambia a "verdadero". Si el tiempo transcurrido (ET) es igual al tiempo prefijado (PT), se activará el bit de salida del temporizador (Q). El bit de salida se pone a "0" cuando se desactiva la entrada de habilitación. Cuando se alcanza el tiempo prefijado (PT), la temporización se detiene y el temporizador se inhibe.
- ❑ El Temporizador con retardo al desconectar (TOF) retarda la puesta a "0" de una salida durante un período determinado tras haberse desactivado una entrada. Temporiza hasta el valor prefijado cuando se desactiva la entrada de habilitación (IN). Si el tiempo transcurrido (ET) es igual al tiempo prefijado (PT), se desactivará el bit de salida del temporizador (Q). Una vez alcanzado el valor prefijado, se desactiva el bit de salida del temporizador y el tiempo transcurrido se mantiene hasta que se activa la entrada de habilitación (IN). Si la entrada de habilitación (IN) se desactiva durante un período inferior al tiempo prefijado, el bit de salida seguirá activado.
- ❑ El Temporizador por impulsos (TP) genera impulsos de una duración determinada. Cuando el estado de señal de la entrada de habilitación (IN) es "1", se activa el bit de salida (Q). Éste último permanece activado durante el impulso indicado en el tiempo prefijado (PT). Cuando el tiempo transcurrido (ET) alcanza el valor prefijado (PT), se desactiva el bit de salida (Q). El tiempo transcurrido se conserva hasta que se desactiva la entrada de habilitación. Cuando se active el bit de salida, permanecerá en ese estado hasta que haya transcurrido el tiempo prefijado.

El valor actual resulta del valor de conteo multiplicado por la base de tiempo. Por ejemplo, el valor de conteo 50 en un temporizador de 10 ms equivale a 500 ms. Se dispone de temporizadores IEC (TON, TOF y TP) con tres resoluciones. La resolución viene determinada por el número del temporizador (v. tabla 6-76).

Tabla 6-76 Resolución de los temporizadores IEC

Resolución	Valor máximo	Nº de temporizador
1 ms	32,767 s (0,546 minutos)	T32, T96
10 ms	327,67 s (5,46 minutos)	T33 a T36, T97 a T100
100 ms	3276.7 s (54.6 minutos)	T37 a T63, T101 a T255





## Temporizadores de intervalos

### Intervalo inicial

La operación Intervalo inicial (BITIM) lee el valor actual del contador integrado de 1 milisegundo y almacena el valor en OUT. El intervalo de tiempo máximo para un valor en milisegundos en formato DWORD es 2 elevado a la potencia 32 (o 49,7 días).

### Calcular intervalo

La operación Calcular intervalo (CITIM) calcula la diferencia horaria entre el tiempo actual y el tiempo indicado en IN. Esta diferencia se almacena en OUT. El intervalo de tiempo máximo para un valor en milisegundos en formato DWORD es 2 elevado a la potencia 32 (o 49,7 días). CITIM procesa automáticamente la ejecución del temporizador de 1 milisegundo que ocurre dentro del intervalo máximo, dependiendo de cuándo se ha ejecutado la operación BITIM.

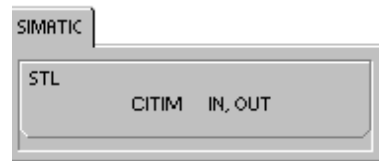
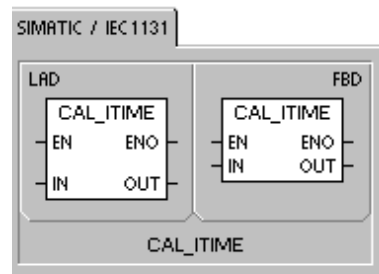
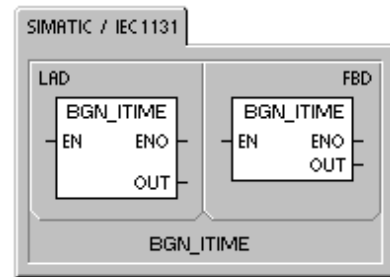


Tabla 6-77 Operandos válidos para las operaciones con temporizadores de intervalos

Entradas/salidas	Tipos de datos	Operandos
IN	DWORD	VD, ID, QD, MD, SMD, SD, LD, HC, AC, *VD, *LD, *AC
OUT	DWORD	VD, ID, QD, MD, SMD, SD, LD, AC, *VD, *LD, *AC

Ejemplo: Intervalo inicial y Calcular intervalo (SIMATIC)	
<p><b>Network 1</b></p> <p><b>Network 2</b></p>	<p>Network 1 //Capturar el tiempo en el que Q0.0 ha estado //activada.</p> <pre>LD Q0.0 EU BITIM V00</pre> <p>Network 2 //Calcular el tiempo en el que Q0.0 ha estado //activada.</p> <pre>LD Q0.0 CITIM V00, V04</pre>

## Operaciones con subrutinas

La operación Llamar a subrutina (CALL) transfiere el control a la subrutina SBR\_N. Esta operación se puede utilizar con o sin parámetros. Una vez ejecutada la subrutina, el control vuelve a la operación que sigue a la llamada de la subrutina (CALL).

La operación Retorno condicionado desde subrutina (CRET) finaliza la subrutina en función de la combinación lógica precedente.

Para insertar una subrutina, elija los comandos de menú **Edición > Insertar > Subrutina**.

**Condiciones de error que ponen ENO a 0:**

- 0008 (excedida la profundidad máxima de anidado)
- 0006 (dirección indirecta)

En el programa principal, se pueden anidar (situar una llamada a subrutina en otra) hasta ocho subrutinas. Las subrutinas no se pueden anidar en una rutina de interrupción.

Una llamada a subrutina no se puede disponer en ninguna otra subrutina a la que se llame desde una rutina de interrupción. Si bien la recursión (la subrutina se llama a sí misma) está permitida, hay que utilizarla con gran precaución.

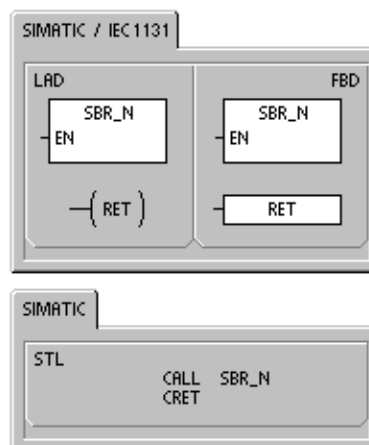


Tabla 6-78 Operandos válidos para las operaciones con subrutinas

Entradas/salidas	Tipos de datos	Operandos
SBR_N	WORD	Constante <i>para CPU 221, CPU 222, CPU 224:</i> 0 a 63 <i>para las CPUs 224XP y 226</i> 0 a 127
IN	BOOL BYTE WORD, INT  DWORD, DINT  STRING	V, I, Q, M, SM, S, T, C, L, circulación de corriente VB, IB, QB, MB, SMB, SB, LB, AC, *VD, *LD, *AC <sup>1</sup> , constante VW, T, C, IW, QW, MW, SMW, SW, LW, AC, AIW, *VD, *LD, *AC <sup>1</sup> , constante VD, ID, QD, MD, SMD, SD, LD, AC, HC, *VD, *LD, *AC <sup>1</sup> , &VB, &IB, &QB, &MB, &T, &C, &SB, &AI, &AQ, &SMB, constante *VD, *LD, *AC, constante
IN/OUT	BOOL BYTE WORD, INT DWORD, DINT	V, I, Q, M, SM <sup>2</sup> , S, T, C, L VB, IB, QB, MB, SMB <sup>2</sup> , SB, LB, AC, *VD, *LD, *AC <sup>1</sup> VW, T, C, IW, QW, MW, SMW <sup>2</sup> , SW, LW, AC, *VD, *LD, *AC <sup>1</sup> VD, ID, QD, MD, SMD <sup>2</sup> , SD, LD, AC, *VD, *LD, *AC <sup>1</sup>
OUT	BOOL BYTE WORD, INT DWORD, DINT	V, I, Q, M, SM <sup>2</sup> , S, T, C, L VB, IB, QB, MB, SMB <sup>2</sup> , SB, LB, AC, *VD, *LD, *AC <sup>1</sup> VW, T, C, IW, QW, MW, SMW <sup>2</sup> , SW, LW, AC, AQW, *VD, *LD, *AC <sup>1</sup> VD, ID, QD, MD, SMD <sup>2</sup> , SD, LD, AC, *VD, *LD, *AC <sup>1</sup>

<sup>1</sup> El offset debe ser 1 o superior

<sup>2</sup> El offset debe ser 30 o superior



### Consejo

STEP 7-Micro/WIN inserta automáticamente un retorno absoluto desde cada subrutina.

Cuando se llama a una subrutina, se almacena toda la pila lógica, poniéndose a "1" el nivel superior de la pila. Sus demás niveles se ponen a "0" y la ejecución se transfiere a la subrutina que se ha llamado. Cuando ésta se termina de ejecutar, se restablece la pila con los valores almacenados al llamar a la subrutina y se retorna a la rutina que ha efectuado la llamada.

Los acumuladores son comunes a las subrutinas y a la rutina de llamada. Los acumuladores no se almacenan ni se restablecen si se utilizan con subrutinas.

No utilice las operaciones de detección de flancos ni de contaje si una rutina se llama más de una vez en un mismo ciclo.

## Llamar a una subrutina con parámetros

Las subrutinas pueden contener parámetros que hayan sido transferidos. Los parámetros se definen en la tabla de variables locales de la subrutina. Estos parámetros deben tener un nombre simbólico (de 23 caracteres como máximo), un tipo de variable y un tipo de datos. Se pueden transferir 16 parámetros a o desde una subrutina.

El campo "Tipo de variable" en la tabla de variables locales define si la variable se transfiere a la subrutina (IN), a y desde la subrutina (IN\_OUT) o desde la subrutina (OUT). En la tabla 6-79 figuran los tipos de parámetros de las subrutinas. Para insertar un registro de parámetro, en el campo "Tipo de variable" sitúe el cursor en el tipo (IN, IN\_OUT o OUT) que desea insertar. Pulse el botón derecho del ratón para visualizar un menú contextual que ofrece diversas opciones. Seleccione el comando "Insertar" y luego la opción "Fila inferior". Debajo del registro actual aparecerá un nuevo registro de parámetro.

Tabla 6-79 Tipos de parámetros de subrutinas

Parámetro	Descripción
IN	Los parámetros se transfieren a la subrutina. Si el parámetro es una dirección directa (p. ej. VB10), el valor de la dirección indicada se transfiere a la subrutina. Si el parámetro es una dirección indirecta (p. ej. *AC1), el valor de la dirección a la que señala el puntero se transfiere a la subrutina. Si el parámetro es una constante de datos (16#1234) o una dirección (VB100), la constante o el valor de dirección se transfieren a la subrutina.
IN_OUT	El valor de la dirección del parámetro indicado se transfiere a la subrutina y el valor resultante de la subrutina se devuelve luego a la misma dirección. Para los parámetros de entrada/salida no se pueden utilizar ni constantes (por ejemplo, 16#1234) ni direcciones (por ejemplo, &VB100).
OUT	El valor resultante de la subrutina se devuelve a la dirección del parámetro indicado. Para los parámetros de salida no se pueden utilizar ni constantes (p. ej., 16#1234) ni direcciones (p. ej. &VB100). Puesto que los parámetros de salida no conservan el valor asignado por la última ejecución de la subrutina, es preciso asignar valores a las salidas cada vez que se llame a la subrutina. Las operaciones SET y RESET sólo afectan el valor del (de los) operando(s) booleano(s) si la circulación de corriente es ON.
TEMP	Cualquier memoria local que no se utilice para la transferencia de parámetros se puede emplear para el almacenamiento temporal dentro de la subrutina.

Como muestra la figura 6-37, el campo "Tipo de datos" de la tabla de variables locales indica el tamaño y el formato del parámetro. Los tipos de parámetros figuran a continuación:

- BOOL:** Este tipo de datos se utiliza para entradas y salidas binarias sencillas. En el ejemplo siguiente, IN3 es una entrada booleana.
- BYTE, WORD, DWORD:** Estos tipos de datos identifican parámetros de entrada o de salida sin signo compuestos por 1, 2 ó 4 bytes, respectivamente.
- INT, DINT:** Estos tipos de datos identifican parámetros de entrada o de salida con signo compuestos por 2 ó 4 bytes, respectivamente.
- REAL:** Este tipo de datos identifica un valor en coma flotante IEEE de precisión simple (4 bytes).
- STRING:** Este tipo de datos sirve de puntero de 4 bytes a una cadena.
- Circulación de corriente:** La circulación de corriente booleana sólo se permite en las entradas binarias (booleanas). Esta declaración le indica a STEP 7-Micro/WIN que este tipo de parámetro de entrada es el resultado de la circulación de la corriente conforme a una combinación de operaciones lógicas con bits. Las entradas booleanas de circulación de corriente deben aparecer en la tabla de variables locales antes de cualquier otro tipo de entrada. Aquí se permite utilizar sólo parámetros de entrada. La entrada de habilitación (EN) y las entradas IN1 en el siguiente ejemplo usan la lógica booleana.

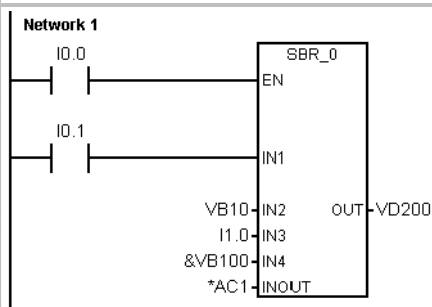
Name	Var Type	Data Type	Comment
EN	IN	BOOL	
FirstPass	IN	BOOL	First pass flag
LB1	IN	BYTE	Address of slave device
LW2	IN	INT	Data to write to slave
LB4	IN_OUT	BYTE	Status of write
LB5	OUT	BOOL	Done flag
LW6	OUT	WORD	Error number (if any)

Figura 6-37 Tabla de variables locales

**Ejemplo: Llamar a subrutina**

A continuación figuran dos ejemplos en AWL. El primer juego de instrucciones AWL se puede visualizar únicamente en el editor AWL, puesto que los parámetros BOOL utilizados como entradas de circulación de corriente no se almacenan en la memoria L.

El segundo juego de instrucciones AWL se puede visualizar también en los editores KOP y FUP, puesto que la memoria L se utiliza para guardar el estado de los parámetros de entrada BOOL que se visualizan como entradas de circulación de corriente en KOP y FUP.

**Sólo en AWL:**

Network 1

```
LD I0.0
CALL SBR_0, I0.1, VB10, I1.0, &VB100, *AC1, VD200
```

**Para poder visualizar el programa correctamente en KOP y FUP:**

Network 1

```
LD I0.0
= L60.0
LD I0.1
= L63.7
LD L60.0
CALL SBR_0, L63.7, VB10, I1.0, &VB100, *AC1,
VD200
```

Los parámetros de dirección tales como IN4 (&VB100) se transfieren a una subrutina como valor DWORD (palabra doble sin signo). El tipo de parámetro de una constante se debe indicar en la rutina de llamada mediante un descriptor delante del valor de la constante. Por ejemplo, para transferir como parámetro una constante de palabra doble sin signo cuyo valor sea 12.345, el parámetro de esta constante se deberá indicar de la siguiente forma: DW#12345. Si se omite el descriptor de la constante, se podría deducir que la constante es de un tipo diferente.

En el caso de los parámetros de entrada o de salida no se realiza una conversión automática de datos. Por ejemplo, si en la tabla de variables locales se indica que un parámetro es del tipo de datos REAL y en la rutina de llamada se indica una palabra doble (DWORD) para ese parámetro, el valor en la subrutina será una palabra doble.

Los valores que se transfieren a una subrutina se depositan en la memoria local de la misma. La columna situada en el extremo izquierdo de la tabla de variables locales muestra la dirección local de todos los parámetros que se han transferido. Cuando se llama a la subrutina, los valores de los parámetros de entrada se copian a la memoria local de la subrutina. Cuando se finaliza la ejecución de la subrutina, los valores de los parámetros de salida se copian de la memoria local de la subrutina a las direcciones indicadas de los parámetros de salida.

El tamaño y el tipo de los elementos de datos está codificado en los parámetros. Los valores de los parámetros se asignan de la siguiente forma a la memoria local de la subrutina:

- Los valores de parámetros se asignan a la memoria local en el orden indicado por la operación Llamar a subrutina, comenzando en L.0.
- Uno a ocho valores binarios de parámetros consecutivos se asignan a un sólo byte comenzando en Lx.0 hasta Lx.7.
- Los valores de byte, palabra y palabra doble se asignan a la memoria local en bytes (LBx, LWx o LDx).

En la operación Llamar a subrutina con parámetros, éstos se deben organizar de la siguiente forma: primero los parámetros de entrada, luego los de entrada/salida y, por último, los de salida.

En AWL, el formato de la operación Llamar a subrutina (CALL) es el siguiente:

```
CALL número de subrutina, parámetro 1, parámetro 2, ... , parámetro
```

Ejemplo: Llamar a subrutina y Retorno de subrutina		
P R I N C I P A L	<p><b>Network 1</b></p>	<p>Network 1 //En el primer ciclo, llamar a la subrutina //de inicialización 0.</p> <p>LD SM0.1 CALL SBR_0</p>
S B R O	<p><b>Network 1</b></p> <p><b>Network 2</b></p>	<p>Network 1 //Es posible utilizar un retorno condicionado //para salir de la subrutina antes del último //segmento.</p> <p>LD M14.3 CRET</p> <p>Network 2 //Este segmento se omite si M14.3 está //activada.</p> <p>LD SM0.0 MOVB 10, VB0</p>

Ejemplo: Llamada a subrutina con cadenas		
<p>En este ejemplo, un literal de cadena diferente se copia a una dirección unívoca en función de la entrada dada. La dirección unívoca de esta cadena se almacena. A continuación, la dirección de la cadena se transfiere a la subrutina, utilizando para ello una dirección indirecta. El tipo de datos del parámetro de entrada de la subrutina es STRING. A continuación, la subrutina desplaza la cadena a una dirección diferente.</p> <p>Un literal de cadena también se puede transferir a la subrutina. La referencia a la cadena dentro de la subrutina es siempre igual.</p>		
P R I N C I P A L	<p><b>Network 1</b></p> <p><b>Network 2</b></p> <p><b>Network 3</b></p> <p><b>Network 4</b></p>	<p>Network 1 //</p> <p>LD I0.0 SSCPY "string1", VB100 AENO MOVD &amp;VB100, VD0</p> <p>Network2 //</p> <p>LD I0.1 SSCPY "string2", VB200 AENO MOVD &amp;VB200, VD0</p> <p>Network3 //</p> <p>LD I0.2 CALL SBR_0, *VD0</p>
S B R O	<p><b>Network 1</b></p>	<p>Network 1 //</p> <p>LD SM0.0 SSCPY *LD0, VB300</p>



# Comunicación en redes

# 7

El S7-200 se ha diseñado para solucionar las tareas de comunicación en redes, soportando redes tanto sencillas como complejas. El S7-200 incorpora herramientas que facilitan la comunicación con otros aparatos (p. ej. impresoras y balanzas) que utilizan sus propios protocolos de comunicación.

STEP 7-Micro/WIN permite instalar y configurar la red de forma rápida y sencilla.

## Índice del capítulo

Principios básicos de la comunicación en redes S7-200 .....	226
Seleccionar el protocolo para la comunicación en la red .....	230
Agregar y quitar interfaces de comunicación .....	236
Configurar la red .....	237
Crear protocolos personalizados en modo Freeport .....	242
Utilizar módems y STEP 7-Micro/WIN en la red .....	245
Temas avanzados .....	251
Configurar el cable multimaestro RS-232/PPI para el funcionamiento remoto .....	257

## Principios básicos de la comunicación en redes S7-200

### Seleccionar la interfaz de comunicación en la red

El S7-200 soporta numerosos tipos de redes de comunicación. La red se selecciona en el cuadro de diálogo "Ajustar interface PG/PC". Una red seleccionada se denomina una interfaz. A continuación se indican los diferentes tipos de interfaces disponibles para acceder a las redes de comunicación:

- Cables multimaestro PPI
- Procesadores de comunicaciones
- Tarjetas de comunicación Ethernet

Para seleccionar la interfaz de comunicación de STEP 7-Micro/WIN, siga los pasos indicados a continuación (v. fig. 7-1).

1. Haga doble clic en el icono en la ventana "Configurar la comunicación".
2. Seleccione el parámetro de la interfaz para STEP 7-Micro/WIN.

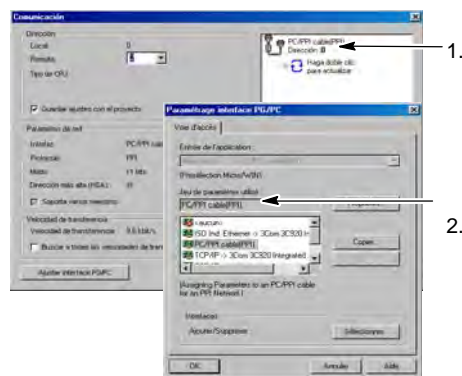


Figura 7-1 Interfaz de comunicación de STEP 7-Micro/WIN

### Cables multimaestro PPI

El S7-200 soporta la comunicación a través de dos tipos diferentes de cables multimaestro PPI. Estos tipos de cable permiten la comunicación vía una interfaz RS-232, o bien USB.

Como muestra la figura 7-2, es muy fácil seleccionar el tipo de cable multimaestro PPI. Proceda de la manera siguiente:

1. Haga clic en el botón "Propiedades..." del cuadro de diálogo "Ajustar interface PG/PC".
2. En el cuadro de diálogo "Propiedades", haga clic en la ficha "Conexión local".
3. Seleccione el puerto USB o COM deseado.

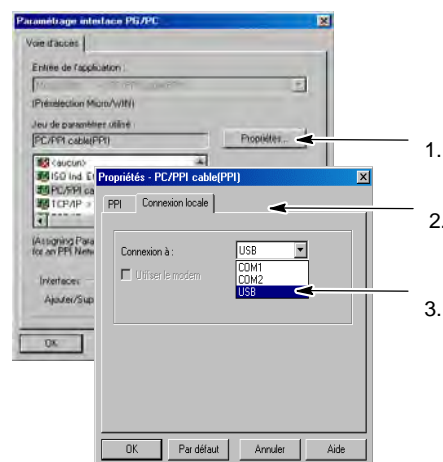


Figura 7-2 Seleccionar el cable multimaestro PPI



#### Consejo

Tenga en cuenta que sólo se puede utilizar un cable USB a la vez.



#### Consejo

En los ejemplos del presente manual se utiliza el cable multimaestro RS-232/PPI. El cable multimaestro RS 232/PPI sustituye el cable PC/PPI que se empleaba anteriormente. El cable multimaestro USB/PPI también está disponible. Los números de referencia se indican en el anexo E.



## Utilizar maestros y esclavos en una red PROFIBUS

El S7-200 soporta redes compuestas por maestros y esclavos, pudiendo actuar tanto de maestro como de esclavo en una red PROFIBUS. En cambio, STEP 7-Micro/WIN actúa siempre de maestro.

### Maestros

Los maestros pueden enviar una petición a otros aparatos de la red. Un maestro también puede responder a las peticiones de otros maestros incorporados en la red. Algunos maestros típicos son STEP 7-Micro/WIN, interfaces hombre-máquina (HMI), tales como el TD 200, así como sistemas de automatización S7-300 o S7-400. El S7-200 actúa de maestro cuando le solicita información a otro S7-200 (comunicación punto a punto).

### Esclavos

Un aparato que se haya configurado como esclavo sólo puede responder a las peticiones de un maestro. Un esclavo no puede iniciar una petición. El S7-200 actúa de esclavo en la mayoría de las redes. En su calidad de esclavo, el S7-200 responde a las peticiones de un maestro de la red, p. ej. de un panel de operador o de STEP 7-Micro/WIN.

## Ajustar la velocidad de transferencia y la dirección de estación

La velocidad de transferencia de los datos en la red se indica, por lo general, en kilobits por segundo (kbit/s), o bien, en megabits por segundo (Mbit/s). La velocidad de transferencia mide cuántos datos se pueden transmitir en un determinado período. Por ejemplo, una velocidad de transferencia de 19,2 kbit/s significa que se transmiten 19.200 bits por segundo.

Todos los aparatos que conforman la red se deben configurar de manera que transfieran datos a una misma velocidad de transferencia. Por tanto, el aparato más lento de la red determina la velocidad de transferencia máxima.

En la tabla 7-1 figuran las velocidades de transferencia que soporta el S7-200.

La dirección de estación es un número unívoco que se asigna a cada aparato de la red. La dirección de estación unívoca garantiza que los datos sean enviados al o recibidos del aparato correcto. El S7-200 soporta direcciones de estación comprendidas entre 0 y 126. Si el S7-200 dispone de dos puertos, cada uno de ellos tiene su propia dirección de estación. En la tabla 7-2 figuran los ajustes estándar (de fábrica) de los equipos S7-200.

Tabla 7-1 Velocidades de transferencia soportadas por el S7-200

Red	Velocidad de transferencia
Red estándar	9,6 kbit/s a 187,5 kbit/s
Utilizando un EM 277	9,6 kbit/s a 12 Mbit/s
Modo Freeport	1200 bit/s a 115,2 kbit/s

Tabla 7-2 Direcciones estándar de los equipos S7-200

Equipo S7-200	Dirección estándar
STEP 7-Micro/WIN	0
HMI (TD 200, TP u OP)	1
CPU S7-200	2

## Ajustar la velocidad de transferencia y la dirección de estación de STEP 7-Micro/WIN

Es preciso configurar la velocidad de transferencia y la dirección de estación de STEP 7-Micro/WIN. La velocidad de transferencia debe ser igual a la de los demás equipos que conforman la red, en tanto que la dirección de estación deberá ser unívoca.

Por lo general no es necesario cambiar la dirección de estación (0) de STEP 7-Micro/WIN. Si la red incluye un paquete de programación diferente puede resultar necesario cambiar la dirección de estación de STEP 7-Micro/WIN.

Como muestra la figura 7-3, es muy fácil configurar la velocidad de transferencia y la dirección de estación de STEP 7-Micro/WIN. Tras hacer clic en el icono "Comunicación" en la barra de navegación, siga los pasos siguientes:

1. Haga doble clic en el icono en la ventana "Configurar la comunicación".
2. Haga clic en el botón "Propiedades..." del cuadro de diálogo "Ajustar interface PG/PC".
3. Seleccione la dirección de estación de STEP 7-Micro/WIN.
4. Seleccione la velocidad de transferencia de STEP 7-Micro/WIN.

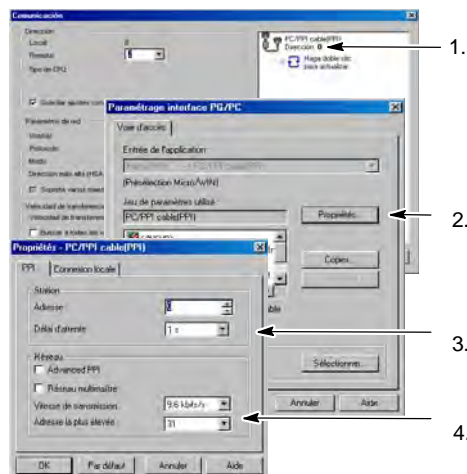


Figura 7-3 Configurar STEP 7-Micro/WIN

## Ajustar la velocidad de transferencia y la dirección de estación del S7-200

También es preciso configurar la velocidad de transferencia y la dirección de estación del S7-200. Estos dos parámetros se almacenan en el bloque de sistema del S7-200. Tras haber ajustado la velocidad de transferencia y la dirección de estación del S7-200, es preciso cargar el bloque de sistema en el S7-200.

La velocidad de transferencia estándar de los puertos del S7-200 es 9,6 kbit/s. La dirección de dirección estándar es "2".

Como muestra la figura 7-4, utilice STEP 7-Micro/WIN para ajustar la velocidad de transferencia y la dirección de estación del S7-200. Después de hacer clic en el icono "Bloque de sistema" en la barra de navegación o tras seleccionar el comando de menú **Ver > Componente > Bloque de sistema**, proceda de la manera siguiente:

1. Seleccione la dirección de estación del S7-200.
2. Seleccione la velocidad de transferencia del S7-200.
3. Cargue el bloque de sistema en el S7-200.

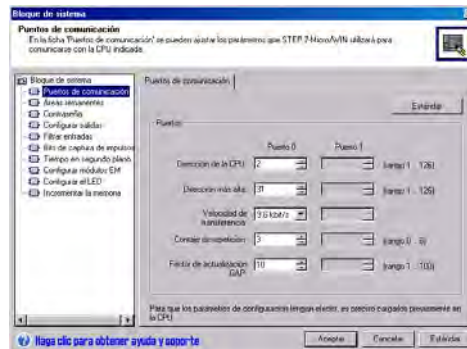


Figura 7-4 Configurar el S7-200



### Consejo

Es posible seleccionar una velocidad de transferencia cualquiera. STEP 7-Micro/WIN comprueba esta selección cuando el bloque de sistema se carga en la CPU. Si selecciona una velocidad de transferencia que no permita la comunicación entre STEP 7-Micro/WIN y el S7-200, ésta se rechazará durante el proceso de carga.

### Ajustar la dirección remota

Antes de cargar los ajustes actualizados en el S7-200, es preciso configurar el puerto de comunicación (COM) de STEP 7-Micro/WIN (local) y la dirección del S7-200 (remoto) para que concuerden con el ajuste actual del S7-200 remoto (v. fig. 7-5).

Tras haber cargado los parámetros actualizados es preciso reconfigurar la velocidad de transferencia en el cuadro de diálogo "Ajustar interface PG/PC" (si difiere del ajuste utilizado para cargar los parámetros en el S7-200 remoto). Para configurar la velocidad de transferencia, consulte la figura 7-3.

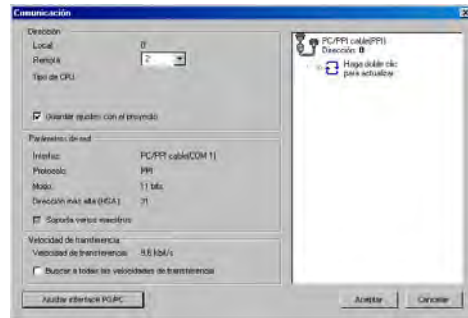


Figura 7-5 Configurar STEP 7-Micro/WIN

### Buscar CPUs S7-200 en una red

Es posible buscar e identificar las CPUs S7-200 conectadas a la red. La búsqueda de CPUs S7-200 en la red se puede efectuar a una velocidad de transferencia determinada, o bien a todas las velocidades de transferencia.

Los cables multimaestro PPI son los únicos que permiten buscar a todas las velocidades de transferencia. Esta función no está disponible si la comunicación se efectúa vía un procesador de comunicaciones. La búsqueda comienza a la velocidad de transferencia seleccionada actualmente.

1. Abra el cuadro de diálogo "Configurar la comunicación" y haga doble clic en el icono "Actualizar" para iniciar la búsqueda.
2. Si desea buscar a todas las velocidades de transferencia, active la casilla de verificación "Buscar a todas las velocidades de transferencia".

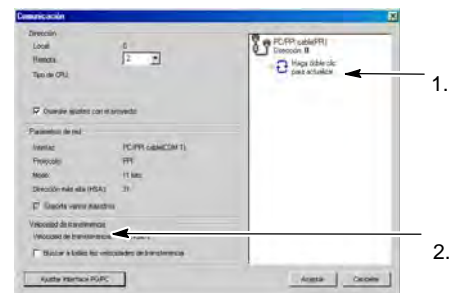


Figura 7-6 Buscar CPUs en una red

## Seleccionar el protocolo para la comunicación en la red

A continuación se indican los protocolos soportados por las CPUs S7-200.

- Interfaz punto a punto (PPI)
- Interfaz multipunto (MPI)
- PROFIBUS

Basándose en la intercomunicación de sistemas abiertos (OSI) de la arquitectura de siete capas, estos protocolos se implementan en una red "token ring" (red de anillo con testigo) conforme al estándar PROFIBUS, definido en la Norma Europea EN 50170. Se trata de protocolos asíncronos de caracteres que utilizan un bit de inicio, ocho bits de datos, un bit de paridad par y un bit de parada. Los bloques de comunicación dependen de los caracteres especiales de inicio y de parada, de las direcciones de estación de fuente y de destino, de la longitud de los bloques y de la suma de verificación para garantizar la integridad de los datos. Los protocolos se pueden utilizar simultáneamente en una red sin que interfieran entre sí, con la condición de que usen una misma velocidad de transferencia.

Ethernet también está disponible para la CPU S7-200 con los módulos de ampliación CP2431 y CP2431 IT.

### Protocolo PPI

PPI es un protocolo maestroesclavo. Los maestros envían peticiones a los esclavos y éstos responden (v. fig. 7-7). Los esclavos no inician mensajes, sino que esperan a que un maestro les envíe una petición o solicite una respuesta.

Los maestros se comunican con los esclavos vía un enlace compartido que es gestionado por el protocolo PPI. El protocolo PPI no limita el número de maestros que se pueden comunicar con un mismo esclavo. Sin embargo, la red no puede comprender más de 32 maestros.

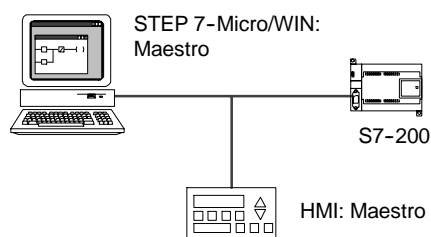


Figura 7-7 Red PPI

Estando en modo RUN, algunas CPUs S7-200 pueden actuar de estaciones maestras en la red si está habilitado el modo maestro PPI en el programa de usuario. (Consulte la descripción de SMB30 en el anexo D). Una vez habilitado el modo maestro PPI, las operaciones Leer de la red (NETR) y Escribir en la red (NETW) se podrán utilizar para leer de o escribir en otros equipos S7-200. Mientras actúa de maestro PPI, el S7-200 sigue respondiendo en calidad de esclavo a las peticiones de otros maestros.

El protocolo PPI Avanzado permite establecer un enlace lógico entre los aparatos. En este caso, cada aparato soporta una cantidad de enlaces limitado. En la tabla 7-3 se indica la cantidad de enlaces que soporta el S7-200.

Todas las CPUs S7-200 soportan los protocolos PPI y PPI Avanzado. En cambio, el módulo EM 277 soporta únicamente el protocolo PPI Avanzado.

Tabla 7-3 Cantidad de enlaces soportados por la CPU S7-200 y el módulo EM 277

Módulo		Velocidad de transferencia	Conectores
S7-200 CPU	Puerto 0	9,6 kbit/s, 19,2 kbit/s ó 187,5 kbit/s	4
	Puerto 1	9,6 kbit/s, 19,2 kbit/s ó 187,5 kbit/s	4
Módulo EM 277		9,6 kbit/s a 12 Mbit/s	6 por módulo

### Protocolo MPI

El protocolo MPI soporta la comunicación maestro-maestro y maestro-esclavo (v. fig. 7-8). Para comunicarse con una CPU S7-200, STEP 7-Micro/WIN establece un enlace maestro-esclavo. El protocolo MPI no sirve para comunicarse con una CPU S7-200 que actúe de maestra.

Los aparatos de la red se comunican a través de enlaces separados (gestionados por el protocolo MPI) entre dos aparatos cualquiera. La comunicación entre los aparatos se limita a la cantidad de enlaces que soportan la CPU S7-200 o el módulo EM 277. En la tabla 7-3 se indica la cantidad de enlaces que soporta el S7-200.

En el caso del protocolo MPI, los sistemas de automatización S7-300 y S7-400 utilizan las operaciones XGET y XPUT para leer y escribir datos en la CPU S7-200. Para más información acerca de estas operaciones, consulte el manual de programación del S7-300 o S7-400, respectivamente.

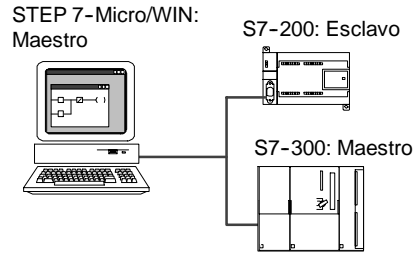


Figura 7-8 Red MPI

### Protocolo PROFIBUS

El protocolo PROFIBUS se ha diseñado para la comunicación rápida con unidades periféricas descentralizadas (E/S remotas). Hay numerosos aparatos PROFIBUS ofrecidos por diversos fabricantes. Estos aparatos abarcan desde módulos sencillos de entradas o salidas hasta controladores de motores y sistemas de automatización (autómatas programables).

Por lo general, las redes PROFIBUS incorporan un maestro y varios esclavos (v. fig 7-9). La configuración del maestro permite detectar los tipos de esclavos conectados, así como sus respectivas direcciones. El maestro inicializa la red y verifica si los esclavos coinciden con la configuración. Continuamente, el maestro escribe los datos de salida en los esclavos y lee de allí los datos de entrada.

Una vez que un maestro DP haya configurado correctamente a un esclavo, éste último le pertenecerá. Si hay otro maestro en la red, tiene tan sólo un acceso muy limitado a los esclavos del primer maestro.

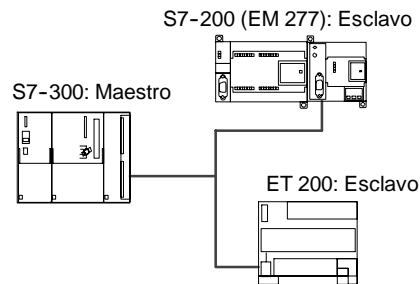


Figura 7-9 Red PROFIBUS

### Protocolo TCP/IP

El S7-200 soporta la comunicación Ethernet TCP/IP vía un módulo de ampliación Ethernet (CP 243-1) o Internet (CP 243-1 IT). La tabla 7-4 muestra las velocidades de transferencia y la cantidad de enlaces que soportan estos módulos.

Tabla 7-4 Cantidad de enlaces soportados por los módulos Ethernet (CP 243-1) e Internet (CP 243-1 IT)

Módulo	Velocidad de transferencia	Conectores
Módulo Ethernet (CP 243-1)	10 a 100 Mbit/s	8 enlaces de carácter general
Módulo Internet (CP 243-1 IT)		1 enlace STEP 7-Micro/WIN

Para más información, consulte los manuales *SIMATIC NET CP 243-1 Procesador de comunicaciones para Industrial Ethernet*, o bien *SIMATIC NET CP 243-1 IT Procesador de comunicaciones para Industrial Ethernet y tecnología informática*.

## Ejemplos de redes compuestas sólo por PLCs S7-200

### Redes PPI monomaestro

En una red monomaestro, el PC o la PG y la CPU S7-200 se interconectan bien sea mediante un cable multimaestro PPI, o bien utilizando un procesador de comunicaciones (CP) instalado en el PC o la PG.

En la red de ejemplo que aparece en el lado superior de la figura 7-10, el PC o la PG (con STEP 7-Micro/WIN) es el maestro de la red. En la red de ejemplo que aparece en el lado inferior de la figura 7-10, una interfaz hombre-máquina o aparato HMI (p. ej. un TD 200, un panel táctil o un panel de operador) es el maestro de la red.

En ambas redes de ejemplo, la CPU S7-200 es un esclavo que responde a las peticiones del maestro.

En una configuración PPI monomaestro es preciso ajustar que STEP 7-Micro/WIN utilice el protocolo PPI. Desactive las casillas de verificación "Red multimaestro" y "PPI Avanzado" (si están disponibles).

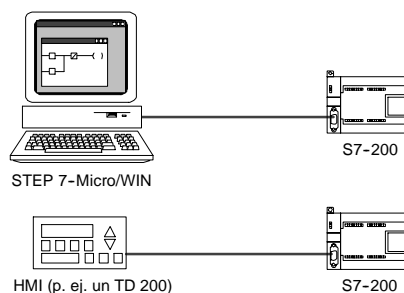


Figura 7-10 Red PPI monomaestro

### Redes multimaestro PPI

La figura 7-11 muestra un ejemplo de una red multimaestro con un esclavo. El PC o la PG (con STEP 7-Micro/WIN) utiliza un procesador de comunicaciones (CP) o un cable multimaestro PPI. STEP 7-Micro/WIN y el dispositivo HMI comparten la red.

Tanto STEP 7-Micro/WIN como el dispositivo HMI son maestros y deben tener direcciones de estación unívocas. Si se utiliza el cable multimaestro PPI, éste actúa de maestro y utiliza la dirección de red suministrada por STEP 7-Micro/WIN. La CPU S7-200 actúa de esclava.

La figura 7-12 muestra una red PPI con varios maestros que se comunican con varios esclavos. En el presente ejemplo, tanto STEP 7-Micro/WIN como el aparato HMI pueden solicitar datos de cualquier CPU S7-200 esclava. STEP 7-Micro/WIN y el dispositivo HMI comparten la red.

Todos los aparatos (tanto los maestros como los esclavos) deben tener direcciones de estación unívocas. Si se utiliza el cable multimaestro PPI, éste actúa de maestro y utiliza la dirección de red suministrada por STEP 7-Micro/WIN. Las CPUs S7-200 son esclavas.

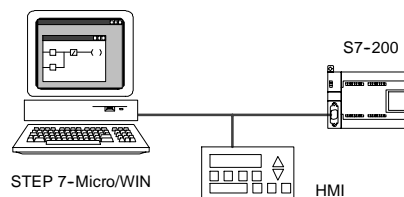


Figura 7-11 Varios maestros y un solo esclavo

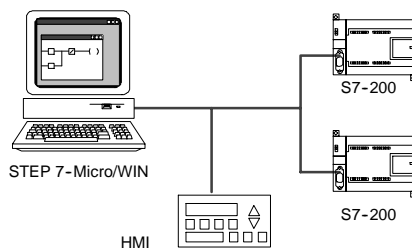


Figura 7-12 Varios maestros y esclavos

En una red que incorpore varios maestros y uno o varios esclavos, configure STEP 7-Micro/WIN para que utilice el protocolo PPI y active las casillas de verificación "Red multimaestro" y "PPI Avanzado" (si están disponibles). Si utiliza un cable multimaestro PPI se ignorarán estas casillas.

**Redes PPI complejas**

La figura 7-13 muestra una red de ejemplo que incorpora varios maestros que utilizan la comunicación punto a punto.

A través de la red, STEP 7-Micro/WIN y el dispositivo HMI leen y escriben datos en las CPUs S7-200, en tanto que éstas utilizan las operaciones Leer de la red (NETR) y Escribir en la red (NETW) para leer y escribir datos entre sí (comunicación punto a punto).

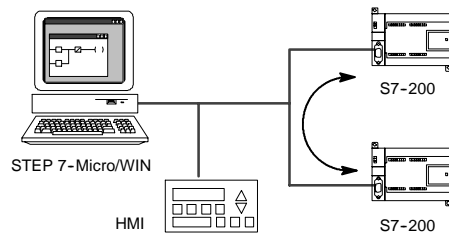


Figura 7-13 Comunicación punto a punto

La figura 7-14 muestra otro ejemplo de una red PPI compleja, incorporando varios maestros que utilizan la comunicación punto a punto. En el presente ejemplo, cada aparato HMI vigila una CPU S7-200.

Las CPUs S7-200 utilizan las operaciones Leer de la red (NETR) y Escribir en la red (NETW) para leer y escribir datos entre sí (comunicación punto a punto).

En redes PPI complejas, configure STEP 7-Micro/WIN para que utilice el protocolo PPI y active las casillas de verificación "Red multimaestro" y "PPI Avanzado" (si están disponibles). Si utiliza un cable multimaestro PPI se ignorarán estas casillas.

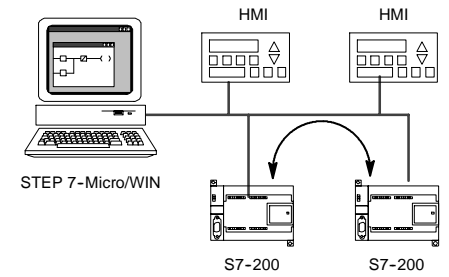


Figura 7-14 Dispositivos HMI y comunicación punto a punto

**Ejemplos de redes compuestas por PLCs S7-200, S7-300 y S7-400**

**Redes con una velocidad de transferencia máxima de 187,5 kbit/s**

En la red de ejemplo que muestra la figura 7-15, el S7-300 utiliza las operaciones XPUT y XGET para comunicarse con una CPU S7-200. El S7-300 no se puede comunicar con una CPU S7-200 en modo maestro.

Para comunicarse con las CPUs S7, configure STEP 7-Micro/WIN para que utilice el protocolo PPI y active las casillas de verificación "Red multimaestro" y "PPI Avanzado" (si están disponibles). Si utiliza un cable multimaestro PPI se ignorarán estas casillas.

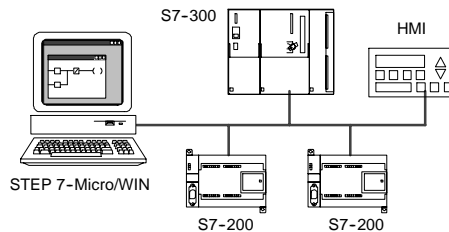


Figura 7-15 Velocidad de transferencia máxima de 187,5 kbit/s

### Redes con una velocidad de transferencia superior a 187,5 kbit/s

Si la velocidad de transferencia es superior a 187,5 kbit/s, es preciso utilizar un módulo EM 277 para conectar la CPU S7-200 a la red (v. fig. 7-16). STEP 7-Micro/WIN se debe conectar vía un procesador de comunicaciones (CP).

En la presente configuración, el S7-300 se puede comunicar con las CPUs S7-200 utilizando las operaciones XPUT y XGET, en tanto que el aparato HMI puede vigilar las CPUs S7-200 o el S7-300.

El módulo EM 277 actúa siempre de esclavo.

STEP 7-Micro/WIN puede programar o vigilar cualquiera de las dos CPUs S7-200 a través del EM 277 conectado. Para comunicarse con un EM 277 a una velocidad de transferencia superior a 187,5 kbit/s, configure STEP 7-Micro/WIN para que se utilice el protocolo MPI con un procesador de comunicaciones. La velocidad de transferencia máxima para los cables multimaestro PPI es 187,5 kbit/s.

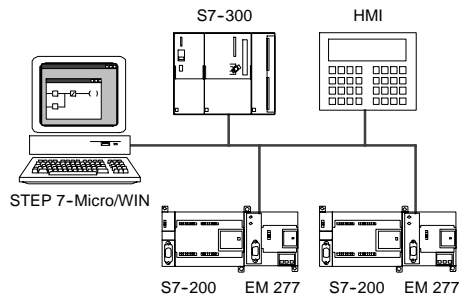


Figura 7-16 Velocidad de transferencia superior a 187,5 kbit/s

## Ejemplos de redes PROFIBUS-DP

### Redes con un S7-315-2 DP como maestro PROFIBUS y un EM 277 como esclavo PROFIBUS

La figura 7-17 muestra un ejemplo de una red PROFIBUS en la que un S7-315-2 DP actúa de maestro PROFIBUS. El módulo EM 277 es el esclavo PROFIBUS.

El S7-315-2 DP puede leer o escribir datos de/en el EM 277 (entre 1 byte y 128 bytes).

El S7-315-2 DP lee o escribe de/en direcciones de la memoria V del S7-200.

Esta red soporta velocidades de transferencia comprendidas entre 9.600 bit/s y 12 Mbit/s.

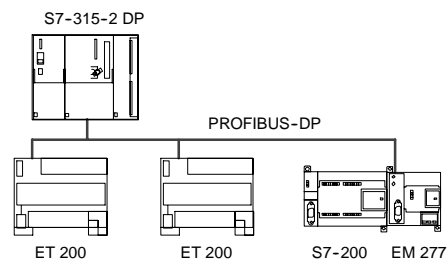


Figura 7-17 Red con S7-315-2 DP

### Redes con STEP 7-Micro/WIN y HMI

La figura 7-18 muestra una red de ejemplo con un S7-315-2 DP que actúa de maestro PROFIBUS y un EM 277 que actúa de esclavo PROFIBUS.

En la presente configuración, el aparato HMI vigila el S7-200 vía el EM 277. STEP 7-Micro/WIN programa el S7-200 vía el EM 277.

Esta red soporta velocidades de transferencia comprendidas entre 9.600 bit/s y 12 Mbit/s.

Si la velocidad de transferencia excede los 187,5 kbit/s, STEP 7-Micro/WIN se debe conectar vía un procesador de comunicaciones (CP).

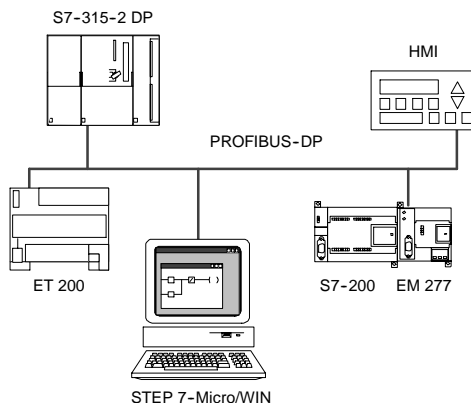


Figura 7-18 Red PROFIBUS



Configure STEP 7-Micro/WIN de manera que utilice el protocolo PROFIBUS para el CP. Seleccione el perfil "DP" o "Estándar" si la red está compuesta sólo por aparatos DP. Si la red incorpora aparatos no DP (p. ej. TDs 200), seleccione el perfil "Universal" (DP/FMS) para todos los maestros. Para que la red pueda funcionar correctamente, todos los maestros de la red deben configurarse de manera que utilicen un mismo perfil PROFIBUS ("DP", "Estándar" o "Universal").

Los cables multimaestro PPI sólo funcionarán en redes a una velocidad máxima de 187,5 kbit/s si los maestros utilizan el perfil "Universal" (DP/FMS).

## Ejemplos de redes compuestas por dispositivos Ethernet y/o Internet

En la configuración que muestra la figura 7-19, se utiliza un enlace Ethernet para que STEP 7-Micro/WIN se pueda comunicar con las CPUs S7-200 que utilizan bien sea un módulo Ethernet (CP 2431), o bien un módulo Internet (CP 2431 IT). Las CPUs S7-200 pueden intercambiar datos vía el enlace Ethernet. Para acceder a la homepage del módulo Internet (CP 2431 IT) es posible utilizar un navegador estándar en el PC con STEP 7-Micro/WIN.

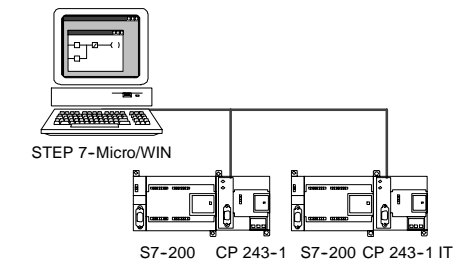


Figura 7-19 Red Ethernet de 10/100 Mbit/s

En redes Ethernet, configure STEP 7-Micro/WIN para que utilice el protocolo TCP/IP.



### Consejo

El cuadro de diálogo "Ajustar interface PG/PC" ofrece como mínimo dos opciones TCP/IP. El S7-200 no soporta la opción TCP/IP -> NdisWanIp.

- Las opciones del cuadro de diálogo "Ajustar interface PG/PC" dependen del tipo de interfaz Ethernet del PC. Seleccione una opción que permita conectar el PC a la red Ethernet a la que está conectado el módulo CP 2431-1 o CP 2431-1 IT.
- Introduzca en el cuadro de diálogo "Comunicación" la(s) dirección(es) IP remotas de todos los módulos Ethernet/Internet con los que desea comunicarse.

## Agregar y quitar interfaces de comunicación

A partir del cuadro de diálogo "Ajustar interface PG/PC" es posible acceder al cuadro de diálogo "Instalar/desinstalar interfaces" para agregar o quitar interfaces de comunicación del PC.

1. En el cuadro de diálogo "Ajustar interface PG/PC", haga clic en "Seleccionar" para acceder al cuadro de diálogo "Instalar/desinstalar interfaces".

En el cuadro "Selección" figuran las interfaces disponibles, en tanto que en el cuadro "Instalados" aparecen las interfaces que se han instalado en el PC.

2. *Para agregar una interfaz de comunicación:* Seleccione el hardware de comunicación instalado en el PC y haga clic en "Instalar". Tras cerrar el cuadro de diálogo "Instalar/desinstalar interfaces", la interfaz en cuestión aparecerá en el cuadro de lista "Parametrización utilizada" del cuadro de diálogo "Ajustar interface PG/PC".
3. *Para quitar una interfaz de comunicación:* Seleccione la interfaz que desea quitar y haga clic en "Desinstalar". Tras cerrar el cuadro de diálogo "Instalar/desinstalar interfaces", la interfaz en cuestión se quitará del cuadro de lista "Parametrización utilizada" del cuadro de diálogo "Ajustar interface PG/PC".

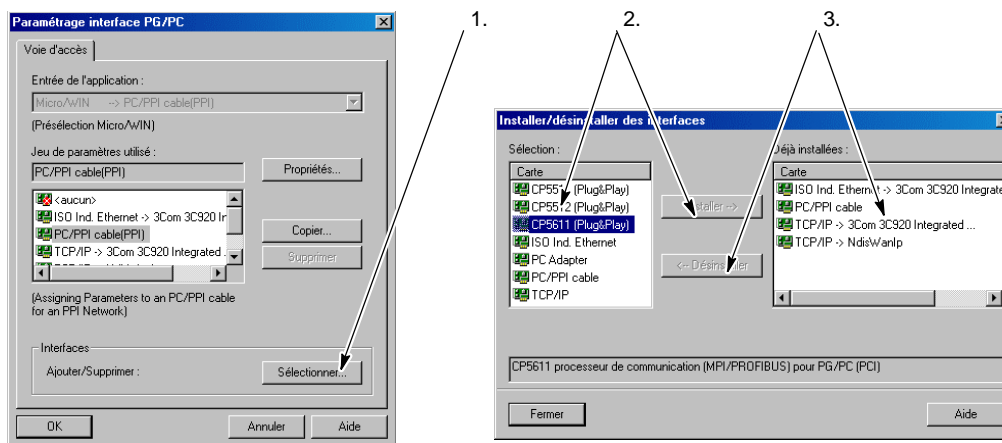


Figura 7-20 Cuadros de diálogo "Ajustar interface PG/PC" e "Instalar/desinstalar interfaces"

### Ajustar la configuración del puerto del PC para el modo multimaestro PPI

Si utiliza los cables multimaestro USB/PPI o RS-232/PPI en modo PPI, no es necesario ajustar la configuración del puerto del PC, siendo posible comunicarse en redes multimaestro con el sistema operativo Windows NT.

Si utiliza el cable multimaestro RS-232/PPI en modo PPI/Freeport para la comunicación entre una CPU S7-200 y STEP 7-Micro/WIN con un sistema operativo que soporte la configuración multimaestro PPI (Windows NT no la soporta), puede resultar necesario ajustar la configuración del puerto del PC:

1. En el Escritorio de Windows, haga clic con el botón derecho del ratón en el icono "Mi PC" y elija el comando de menú Propiedades.
2. Seleccione la ficha "Administrador de dispositivos". En Windows 2000, seleccione primero la ficha "Hardware" y después haga clic en el botón "Administrador de dispositivos".
3. Haga doble clic en "Puertos (COM y LPT)".
4. Elija el puerto de comunicación que esté utilizando actualmente (p. ej. COM1).
5. En la ficha "Configuración de puerto", haga clic en el botón "Avanzada".
6. Ajuste los búferes de recepción y de recepción al valor mínimo (1).
7. Haga clic en "Aceptar" para aplicar los cambios, cierre todas las ventanas y reinicie el equipo para activar la nueva configuración.

## Configurar la red

### Reglas de carácter general

Instale dispositivos de supresión de sobretensiones apropiados en el cableado susceptible de recibir sobretensiones causadas por rayos.

Evite colocar los conductores de señalización y los cables de comunicación en una misma canalización junto con los cables AC y los cables DC de alta tensión y de conmutación rápida. El cableado deberá efectuarse por pares; con el cable de neutro o común combinado con el cable de fase o de señal.

El puerto de comunicación del S7-200 no está aislado. Es recomendable utilizar un repetidor RS-485 o un módulo EM 277 para garantizar el aislamiento de la red.

#### Cuidado

Si se interconectan equipos con potenciales de referencia diferentes, podrían circular corrientes indeseadas por el cable de conexión.

Las corrientes indeseadas pueden causar errores de comunicación o deteriorar los equipos.

Para evitar corrientes indeseadas, vigile que todos los equipos conectados con un cable de comunicación compartan un circuito de referencia, o bien que estén aislados entre sí. Para más información sobre la puesta a tierra y los puntos de referencia para utilizar circuitos aislados, consulte el capítulo 3.

### Determinar las distancias, la velocidad de transferencia y el cable de la red

Como muestra la tabla 7-5, dos factores determinan la longitud máxima de un segmento de una red, a saber: aislamiento (utilizando un repetidor RS-485) y velocidad de transferencia.

Es necesario aislar la red si los aparatos se conectan a potenciales de tierra diferentes. Estos potenciales pueden existir si las tomas de tierra están separadas físicamente por una gran distancia. Las corrientes de carga de maquinaria pesada pueden causar diferencias de potencial de tierra, incluso en distancias cortas.

Tabla 7-5 Longitud máxima de un cable de red

Velocidad de transferencia	Puerto de CPU no aislado <sup>1</sup>	Puerto de CPU con repetidor o EM 277
9,6 kbit/s a 187,5 kbit/s	50 m	1.000 m
500 kbit/s	No soportada	400 m
1 Mbit/s a 1,5 Mbit/s	No soportada	200 m
3 Mbit/s a 12 Mbit/s	No soportada	100 m

<sup>1</sup> La distancia máxima permitida sin utilizar aislamientos o repetidores es 50 metros, medidos entre el primer y el último nodo del segmento.

### Utilizar repetidores en la red

Los repetidores RS-485 sirven para polarizar y cerrar el segmento de red en cuestión. Se pueden utilizar para los fines siguientes:

- ❑ *Aumentar la longitud de una red:* Agregando un repetidor a la red, es posible ampliarla en 50 metros adicionales. Si conecta repetidores sin nodos entre ellos (como muestra la figura 7-21), es posible ampliar la red hasta la longitud máxima del cable permitida para la velocidad de transferencia en cuestión. En una red pueden utilizarse como máximo 9 repetidores en serie, pero la longitud total de la red no puede exceder 9600 metros.
- ❑ *Agregar aparatos a una red:* Cada segmento puede comprender como máximo 32 aparatos conectados hasta 50 m a 9600 bit/s. Utilizando un repetidor es posible agregar un segmento adicional (32 aparatos) a la red.
- ❑ *Aislar eléctricamente diferentes segmentos de la red:* El aislamiento de la red mejora la calidad de la transmisión, separando los segmentos que puedan tener diferentes potenciales de puesta a tierra.

Un repetidor de la red cuenta como uno de los nodos de un segmento, aunque no tiene asignada una dirección de estación.



Figura 7-21 Ejemplo de una red con repetidores

### Seleccionar el cable de red

Las redes S7-200 utilizan el estándar RS-485 con cables de par trenzado. En la tabla 7-6 figuran los datos técnicos del cable de red. Un segmento puede incorporar 32 aparatos como máximo.

Tabla 7-6 Datos técnicos generales de un cable de red

Datos técnicos	Descripción
Tipo de cable	Apantallado, con par trenzado
Resistencia de bucle	$\leq 115 \Omega/\text{km}$
Capacidad efectiva	30 pF/m
Impedancia nominal	Aprox $135 \Omega$ a $160 \Omega$ (frecuencia = 3 MHz a 20 MHz)
Atenuación	0,9 dB/100 m (frecuencia=200 kHz)
Sección del alma del cable	0,3 mm <sup>2</sup> a 0,5 mm <sup>2</sup>
Diámetro del cable	8 mm $\pm$ 0,5 mm

### Asignación de pines

Los puertos de comunicación de las CPUs S7-200 son compatibles con el estándar RS-485 vía un conector D subminiatura de 9 pines, conforme al estándar PROFIBUS definido en la norma europea EN 50170. La tabla 7-7 muestra el conector que ofrece el enlace físico para el puerto de comunicación, indicándose también las asignaciones de pines de los puertos de comunicación.

Tabla 7-7 Asignación de pines del puerto de comunicación del S7-200

Enchufe	Nº de pin	Señal PROFIBUS	Puerto 0/Puerto 1
	1	Blindaje	Tierra
	2	24 V Hilo de retorno	Hilo lógico
	3	Señal B RS-485	Señal B RS-485
	4	Petición de transmitir	RTS (TTL)
	5	5 V Hilo de retorno	Hilo lógico
	6	+5 V	+5 V, 100 Ω resistor en serie
	7	+24 V	+24 V
	8	Señal A RS-485	Señal A RS-485
	9	No aplicable	Selección protocolo de 10 bits (entrada)
Carcasa del enchufe	Blindaje	Tierra	

### Polarizar y cerrar el cable de red

Siemens ofrece dos tipos de conectores de bus que permiten conectar fácilmente varios aparatos a una red, a saber: un conector de bus estándar (en la tabla 7-7 figura la asignación de pines) y un conector que incorpora un puerto de programación, permitiendo conectar un PC/una PG o un dispositivo HMI (interfaz hombre-máquina) a la red, sin perturbar ningún enlace existente. El conector con puerto de programación transmite todas las señales del S7-200 (incluyendo los pines de potencia) a través del puerto de programación, siendo especialmente apropiado para conectar equipos alimentados por el S7-200 (p. ej. un TD 200).

Ambos conectores poseen dos juegos de tornillos para fijar los cables de entrada y salida. Asimismo, disponen de interruptores para polarizar y cerrar la red de forma selectiva. La figura 7-22 muestra cómo polarizar y cerrar el cable de red.

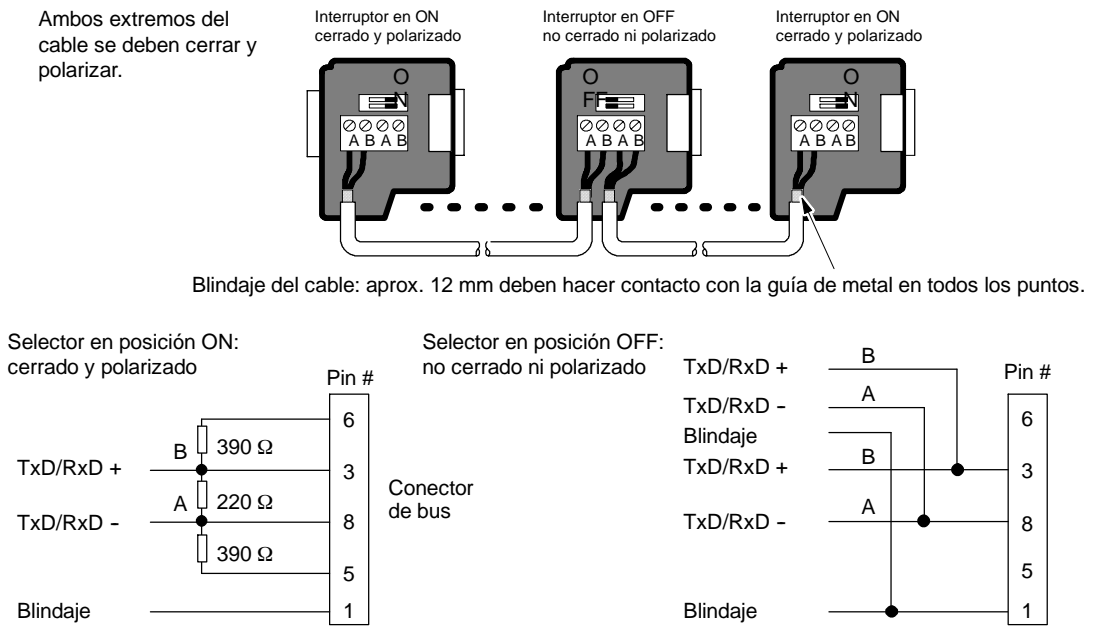


Figura 7-22 Polarizar y cerrar el cable de red

## Seleccionar un cable multimaestro PPI o un CP para la red

Como muestra la tabla 7-8, STEP 7-Micro/WIN soporta los cables multimaestro RS-232/PPI y USB/PPI, así como varios procesadores de comunicaciones (CPs) que permiten que el PC o la PG actúe de maestro en la red.

A velocidades de transferencia de hasta 187,5 kbit/s, los cables multimaestro PPI ofrecen el enlace más sencillo y económico entre STEP 7-Micro/WIN y una CPU S7-200 o una red S7-200. Hay dos tipos de cables multimaestro PPI disponibles. Ambos se pueden utilizar para enlaces locales entre STEP 7-Micro/WIN y una red S7-200.

El cable multimaestro USB/PPI es un dispositivo "plug and play" utilizable con PCs que soporten la versión USB 1.1. Proporciona aislamiento eléctrico entre el PC y la red S7-200, soportando la comunicación PPI a velocidades de transferencia de hasta 187,5 kbit/s. No es necesario ajustar interruptores DIP. Basta con que conecte el cable, seleccione el cable PC/PPI como interfaz, active el protocolo PPI y ajuste el puerto USB en la ficha "Conexión PC". Sólo un cable multimaestro USB/PPI puede estar conectado al PC para utilizarlo con STEP 7-Micro/WIN.

El cable multimaestro RS-232/PPI dispone de ocho interruptores DIP. Dos de ellos se utilizan para configurar el cable para el funcionamiento con STEP 7-Micro/WIN.

- Si conecta el cable al PC, seleccione el modo PPI (interruptor 5 = 1) y el modo local (interruptor 6 = 0).
- Si conecta el cable a un módem, seleccione el modo PPI (interruptor 5 = 1) y el modo remoto (interruptor 6 = 1).

El cable proporciona aislamiento eléctrico entre el PC y la red S7-200. En la ficha "Conexión PC", elija el cable PC/PPI como interfaz y seleccione el puerto RS-232 que desea utilizar. En la ficha "PPI", seleccione la dirección de estación y la velocidad de transferencia de la red. No es necesario que seleccione nada más, puesto que el cable multimaestro RS-232/PPI selecciona automáticamente el protocolo.

Los cables multimaestro USB/PPI y RS-232/PPI tienen LEDs que indican las actividades de comunicación tanto del PC como de la red.

- El LED Tx indica que el cable está transmitiendo datos al PC.
- El LED Rx indica que el cable está recibiendo datos del PC.
- El LED PPI indica que el cable está transmitiendo datos a la red. Puesto que los cables multimaestro pueden tener el "token" en su poder, el LED PPI se enciende continuamente una vez que STEP 7-Micro/WIN haya inicializado la comunicación. El LED PPI se apaga cuando se finalice la conexión con STEP 7-Micro/WIN. El LED PPI parpadea a una frecuencia de 1 Hz cuando esté esperando ingresar a la red.

Los procesadores de comunicaciones (CPs) contienen componentes de hardware especiales para asistir al PC o a la PG en la gestión de la red multimaestro, soportando diferentes protocolos y diversas velocidades de transferencia.

Todos los procesadores de comunicaciones (CPs) incorporan un puerto RS-485 para la conexión a la red. El CP 5511 PCMCIA dispone de un adaptador que incorpora el conector D subminiatura de 9 pines. Uno de los extremos del cable se conecta al puerto RS-485 del CP y el otro, al conector del puerto de programación de la red.

Si se utiliza un CP para la comunicación PPI, STEP 7-Micro/WIN no soporta la ejecución simultánea de dos aplicaciones diferentes en un mismo CP. Es preciso cerrar la otra aplicación antes de conectar STEP 7-Micro/WIN a la red a través del CP. Si utiliza la comunicación MPI o PROFIBUS, varias aplicaciones de STEP 7-Micro/WIN pueden comunicarse simultáneamente a través de la red.

### Cuidado

Si utiliza un convertidor de RS-485 a RS-232 no aislado, se podría deteriorar el puerto RS-232 del PC.

Los cables multimaestro RS-232/PPI y USB/PPI de Siemens (números de referencia: 6ES7 9013CB300XA0 y 6ES7 9013DB300XA0, respectivamente) proporcionan aislamiento eléctrico entre el puerto RS-485 de la CPU S7-200 y el puerto RS-232 o USB del PC. Si no se utiliza el cable multimaestro de Siemens, es preciso aislar el puerto RS-232 del PC.

Tabla 7-8 Procesadores de comunicaciones (CPs) y protocolos soportados por STEP 7-Micro/WIN

Configuración	Velocidad de transferencia	Protocolo
Cable multimaestro RS-232/PPI o USB/PPI <sup>1</sup> Conectado a un puerto de la programadora	9,6 kbit/s a 187,5 kbit/s	PPI
PC Adapter USB, V1.1 o posterior	9,6 kbit/s a 187,5 bit/s	PPI, MPI y PROFIBUS
CP 5512 Tipo II, tarjeta PCMCIA (para un portátil)	9,6 kbit/s a 12 Mbit/s	PPI, MPI y PROFIBUS
CP 5611 (versión 3 o superior) Tarjeta PCI	9,6 kbit/s a 12 Mbit/s	PPI, MPI y PROFIBUS
CP 1613, S7-1613 Tarjeta PCI	10 o 100 Mbit/s	TCP/IP
CP 1612, SoftNet-S7 Tarjeta PCI	10 o 100 Mbit/s	TCP/IP
CP 1512, SoftNet-S7 Tarjeta PCMCIA (para un portátil)	10 o 100 Mbit/s	TCP/IP

<sup>1</sup> Los cables multimaestro proporcionan aislamiento eléctrico entre el puerto RS-485 del S7-200 y el puerto del PC. Si utiliza un convertidor de RS-485 a RS-232 no aislado, se podría deteriorar el puerto RS-232 del PC.

## Utilizar dispositivos HMI en la red

El S7-200 soporta numerosos tipos de dispositivos HMI (interfaces hombre-máquina) de Siemens y de otros fabricantes. En algunos de ellos (p. ej. el TD 200) no es posible seleccionar el protocolo de comunicación a utilizar por el dispositivo, en tanto que otros sí lo permiten (p. ej. las gamas de productos OP y TP).

Si el dispositivo HMI permite seleccionar el protocolo de comunicación, tenga en cuenta las reglas siguientes:

- Si un dispositivo HMI está conectado al puerto de comunicación de la CPU S7-200 y la red no incorpora más dispositivos, seleccione el protocolo PPI o MPI.
- Si un dispositivo HMI está conectado a un módulo EM 277 PROFIBUS, seleccione el protocolo MPI o PROFIBUS.
  - Si la red que incorpora el dispositivo HMI comprende sistemas de automatización S7-300 o S7-400, seleccione el protocolo MPI para el dispositivo HMI.
  - Si la red que incorpora el dispositivo HMI es una red PROFIBUS, seleccione el protocolo PROFIBUS para el dispositivo HMI y elija un perfil coherente con los demás maestros de la red PROFIBUS.
- Si un dispositivo HMI está conectado al puerto de comunicación de una CPU S7-200 configurada como estación maestra, seleccione el protocolo PPI para el dispositivo HMI. El modo PPI Avanzado es el protocolo óptimo. Los protocolos MPI y PROFIBUS no soportan la CPU S7-200 como estación maestra.

Para más información sobre cómo configurar el dispositivo HMI, consulte el manual del aparato en cuestión (v. tabla 7-9). Estos manuales están incluidos en el CD de documentación de STEP 7-Micro/WIN.

Tabla 7-9 Dispositivos HMI soportados por la CPU S7-200

HMI	Software de configuración	Cable de configuración	Cable de comunicación
TD 100C	Asistente del visualizador de textos Keypad Designer (parte de STEP 7-Micro/WIN)	No	6ES7 901-3EB10-0XA0
TD 200			Parte del TD 200
TD 200C			Parte del TD 200C
TD400C			Parte del TD400C
TP177micro	WinCC flexible micro WinCC flexible Compact	Cable PC-PPI RS-232 S7-200, (6ES7 901-3CB30-0XA0)	V. catálogo SIMATIC HMI ST80 ( <a href="http://www.siemens.com">http://www.siemens.com</a> buscar ST80)
OP73micro	WinCC flexible Standard WinCC flexible Advanced		

## Crear protocolos personalizados en modo Freeport

El modo Freeport permite controlar el puerto de la CPU S7-200 desde el programa de usuario. Con el modo Freeport se pueden implementar protocolos de comunicación definidos por el usuario para comunicarse con numerosos dispositivos inteligentes. El modo Freeport soporta los protocolos ASCII y binario.

El modo Freeport se habilita utilizando las marcas especiales SMB30 (para el puerto 0) y SMB130 (para el puerto 1). El programa utiliza las siguientes operaciones e interrupciones para controlar el funcionamiento del puerto de comunicación:

- Operación Transmitir mensaje (XMT) e interrupción de transmisión: La operación Transmitir mensaje sirve para transmitir hasta 255 caracteres desde el puerto COM del S7-200. La interrupción de transmisión notifica al programa contenido en el S7-200 el fin de la transmisión.
- Interrupción de recepción de caracteres: Esta interrupción le indica al programa de usuario que se ha recibido un carácter en el puerto COM. El programa puede reaccionar a ese carácter, basándose en el protocolo a implementar.
- Operación Recibir mensaje (RCV): La operación Recibir mensaje obtiene el mensaje entero del puerto COM y genera luego una interrupción en el programa cuando el mensaje se ha recibido por completo. La memoria de marcas del S7-200 se utiliza para configurar la operación Recibir mensaje con objeto de iniciar y detener la recepción de mensajes, basándose en condiciones predefinidas. Esta operación le permite al programa iniciar o detener un mensaje, basándose en caracteres específicos o en intervalos de tiempo. La mayoría de los protocolos se pueden implementar con la operación Recibir mensaje.

El modo Freeport sólo está activado cuando el S7-200 se encuentra en modo RUN. Si el S7-200 cambia a modo STOP, se detiene la comunicación Freeport y el puerto de comunicación retorna al protocolo PPI con los ajustes configurados en el bloque de sistema del S7-200.

Tabla 7-10 Utilizar el modo Freeport

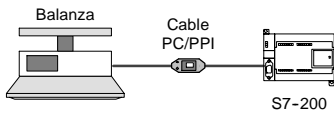
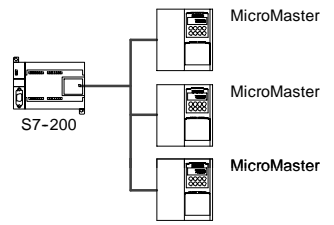

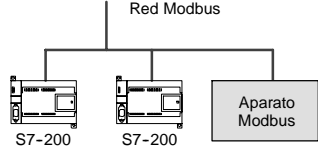

Configuración de la red	Descripción
Utilizar el modo Freeport vía un enlace RS-232 	Ejemplo: Utilizar una CPU S7-200 con una balanza electrónica equipada con un puerto RS-232 <ul style="list-style-type: none"> <li>• El cable multimaestro RS-232/PPI conecta el puerto RS-232 de la balanza con el puerto RS-485 de la CPU S7-200. (Ajuste el cable a modo PPI/Freeport, interruptor 5 = 0).</li> <li>• La CPU S7-200 utiliza el modo Freeport para comunicarse con la balanza.</li> <li>• La velocidad de transferencia puede estar comprendida entre 1.200 bit/s y 115,2 kbit/s.</li> <li>• El programa de usuario define el protocolo.</li> </ul>
Utilizar el protocolo USS 	Ejemplo: Utilizar una CPU S7-200 con accionamientos SIMODRIVE MicroMaster <ul style="list-style-type: none"> <li>• STEP 7-Micro/WIN provee una librería USS.</li> <li>• La CPU S7-200 es la estación maestra y los accionamientos son los esclavos.</li> </ul> <div style="display: flex; align-items: center;">  <p><i>El CD de documentación contiene un programa de ejemplo USS. (consulte el ejemplo 28).</i></p> </div> <p><small>Ejemplos de programación</small></p>



Tabla 7-10 Utilizar el modo Freeport, continuación

Configuración de la red	Descripción
<p>Crear un programa de usuario que emula un esclavo en una red diferente</p>	<div style="display: flex; align-items: center;"> <div style="flex: 1;">  </div> <div style="flex: 2;"> <p>Ejemplo: Conectar CPUs S7-200 a una red Modbus</p> <ul style="list-style-type: none"> <li>• El programa de usuario contenido en el S7-200 emula un esclavo Modbus.</li> <li>• STEP 7-Micro/WIN provee una librería Modbus.</li> </ul> <div style="display: flex; align-items: center; margin-top: 10px;">  <div style="margin-left: 5px;"> <p><i>El CD de documentación contiene un programa de ejemplo Modbus. (consulte el ejemplo 41).</i></p> </div> </div> <p><small>Ejemplos de programación</small></p> </div> </div>

## Utilizar el cable multimaestro RS-232/PPI y el modo Freeport con dispositivos RS-232

El cable multimaestro RS-232/PPI y el modo Freeport se pueden utilizar para conectar las CPUs S7-200 a numerosos dispositivos compatibles con el estándar RS-232. Para que el cable pueda funcionar en modo Freeport, es preciso ajustar el modo PPI/Freeport (interruptor 5 = 0). El interruptor 6 selecciona bien sea el modo local (DCE) (interruptor 6 = 0), o bien el modo remoto (DTE) (interruptor 6 = 1).

El cable multimaestro RS-232/PPI está en modo de transmisión cuando los datos se envían del puerto RS-232 al puerto RS-485. En cambio, se encuentra en modo de recepción al estar inactivo, o bien cuando los datos se transmiten del puerto RS-485 al RS-232. El cable cambia inmediatamente de modo de recepción a transmisión cuando detecta caracteres en el canal de transmisión del RS-232.

El cable multimaestro RS-232/PPI soporta velocidades de transferencia comprendidas entre 1200 bit/s y 115,2 kbit/s. Utilice los interruptores DIP dispuestos en la carcasa del cable multimaestro RS-232/PPI para configurar el cable a la velocidad de transferencia correcta. La tabla 7-11 muestra las velocidades de transferencia y las posiciones de los interruptores DIP.

El cable cambia nuevamente a modo de recepción cuando el canal de transmisión del RS-232 está inactivo durante el tiempo de inversión del cable. Como muestra la tabla 7-11, la velocidad de transferencia seleccionada en el cable determina el tiempo de inversión.

Si el cable multimaestro RS-232/PPI se utiliza en un sistema que use el modo Freeport, el programa del S7-200 debe considerar el tiempo de inversión en las situaciones siguientes:

- El S7-200 responde a los mensajes que envía el aparato RS-232.  
Tras recibir una petición del aparato RS-232, el S7-200 debe retardar la transmisión de un mensaje de respuesta por un período mayor o igual al tiempo de inversión del cable.
- El aparato RS-232 responde a los mensajes que envía el S7-200.  
Tras recibir una respuesta del aparato RS-232, el S7-200 debe retardar la transmisión de la siguiente petición por un período mayor o igual al tiempo de inversión del cable.

En ambos casos, el tiempo de retardo es suficiente para que el cable multimaestro RS-232/PPI pueda cambiar de modo de transmisión a modo de recepción, enviando entonces los datos del puerto RS-485 al RS-232.

Tabla 7-11 Tiempo de inversión y ajustes

Velocidad de transferencia	Tiempo de inversión	Ajustes (1= arriba)
115200	0,15 ms	110
57600	0,3 ms	111
38400	0,5 ms	000
19200	1,0 ms	001
9600	2,0 ms	010
4800	4,0 ms	011
2400	7,0 ms	100
1200	14,0 ms	101

## Utilizar módems y STEP 7-Micro/WIN en la red

La versión 3.2 (o posterior) de STEP 7Micro/WIN utiliza las opciones estándar de teléfono y módem de Windows para seleccionar y configurar los módems. El icono "Opciones de teléfono y módem" se encuentra en el Panel de control de Windows. Las opciones de configuración de módems de Windows permiten:

- Utilizar la mayoría de los módems internos y externos soportados por Windows.
- Utilizar las configuraciones estándar para la mayoría de los módems soportados por Windows.
- Utilizar las reglas de marcado telefónico estándar de Windows para seleccionar la ubicación, el país, el prefijo (código de área), el tipo de marcado (impulsos o tonos) y el soporte de tarjetas de llamada.
- Utilizar velocidades de transferencia más elevadas para la comunicación con el módulo Módem EM 241.

A partir del Panel de control de Windows, acceda al cuadro de diálogo "Propiedades del módem". Allí podrá configurar el módem local. Seleccione el módem deseado en la lista de módems soportados por Windows. Si el tipo de módem que desea utilizar no aparece en esa lista, seleccione el tipo más parecido a su módem o diríjase al fabricante del módem, con objeto de obtener los archivos de configuración para Windows.

STEP 7-Micro/WIN también permite utilizar módems radio y celulares (móviles). Estos tipos de módems no aparecen en el cuadro de diálogo "Propiedades del módem" de Windows, pero están a la disposición al configurar una conexión con STEP 7Micro/WIN.

### Configurar la conexión del módem

Una conexión asocia un nombre identificador con las propiedades físicas de la conexión. En el caso de los módems autónomos, estas propiedades incluyen el tipo de módem, la posibilidad de seleccionar un protocolo de 10 u 11 bits y los timeouts. Por lo que respecta a los módems celulares (móviles), es posible ajustar un número de identificación personal (PIN) y otros parámetros. En los módems radio se puede seleccionar la velocidad de transferencia, la paridad, el control de flujo y otros parámetros.

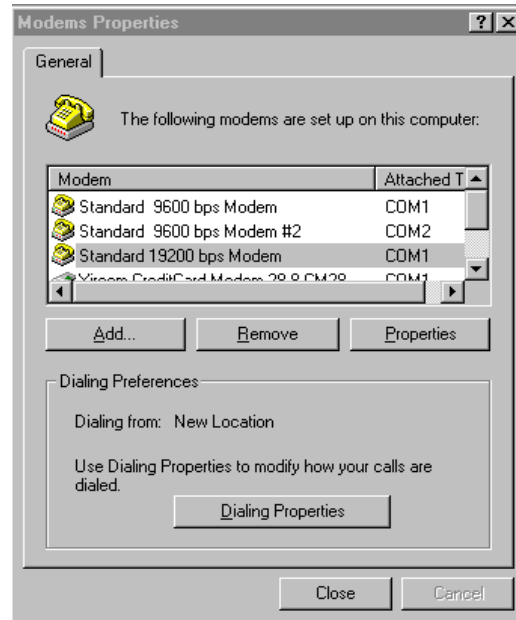
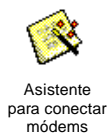


Figura 7-23 Configurar el módem local



### Agregar una conexión

Como muestra la figura 7-24, el asistente para conectar módems sirve para agregar una conexión nueva, o bien para quitar o modificar una conexión existente.

1. Haga doble clic en el icono en la ventana "Configurar la comunicación".
2. Haga doble clic en el icono del cable PC/PPI para abrir el cuadro de diálogo "Ajustar interface PG/PC". Seleccione el cable PPI y haga clic en el botón "Propiedades". En la ficha "Conexión local", active la casilla de verificación "Utilizar módem".
3. En el cuadro de diálogo "Comunicación", haga doble clic en el icono "Conectar módem".
4. Haga clic en el botón "Configurar" para visualizar el cuadro de diálogo "Configurar módem".
5. Haga clic en el botón "Agregar" con objeto de iniciar el asistente para conectar módems.
6. Configure la conexión utilizando el asistente.

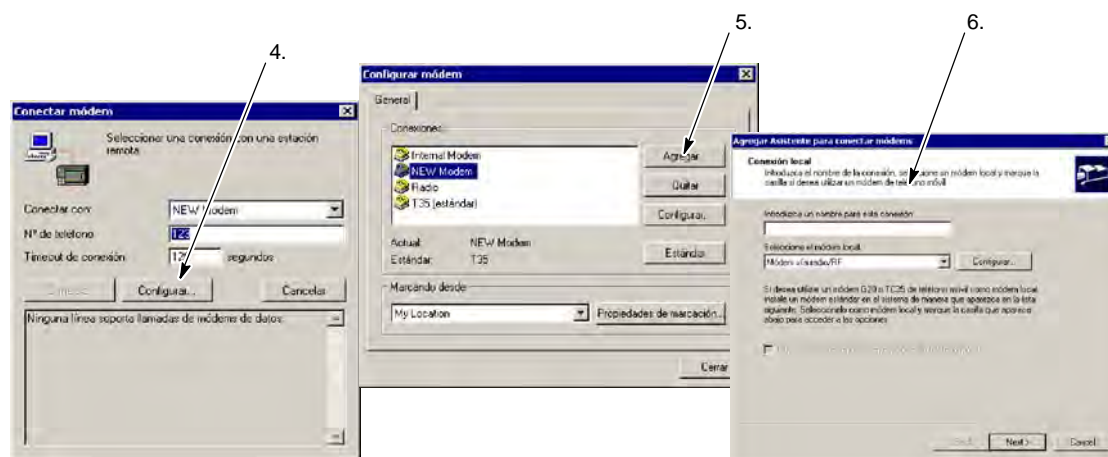


Figura 7-24 Agregar una conexión de módem

### Conectar el S7-200 a un módem

Tras agregar una conexión de módem puede establecer un enlace con una CPU S7-200.

1. Abra el cuadro de diálogo "Configurar la comunicación" y haga doble clic en el icono "Conectar" para visualizar el cuadro de diálogo "Conectar módem".
2. Haga clic en "Conectar" para iniciar la marcación con el módem.

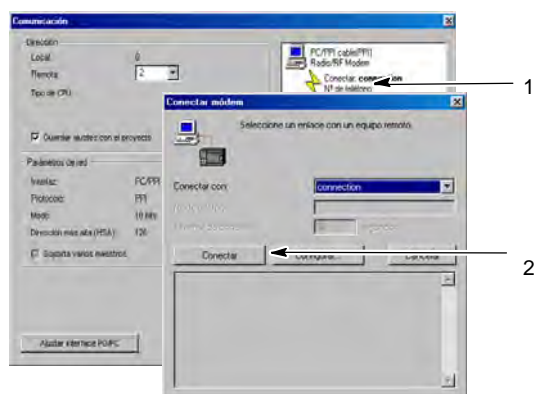


Figura 7-25 Conectar al S7-200



Asistente de módems

### Configurar un módem remoto

El módem remoto es el que está conectado directamente al S7-200. Si el módem remoto es un módulo Módem EM 241, no es necesario configurarlo. Si desea establecer una conexión con un módem autónomo, o bien con un módem móvil (celular), deberá configurar la conexión.

El asistente de módems sirve para configurar el módem remoto conectado a la CPU S7-200. Para poder comunicarse correctamente con el puerto RS-485 semidúplex de la CPU S7-200 es preciso configurar los módems. Seleccione el tipo de módem e introduzca la información solicitada por el asistente. Para más información, consulte la Ayuda en pantalla.

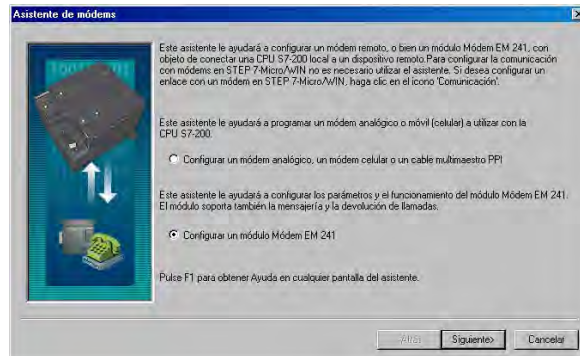


Figura 7-26 Asistente de módems

### Configurar un cable multimaestro PPI para el funcionamiento con un módem remoto

Tras conectar la alimentación del cable multimaestro RS-232 PPI, éste permite enviar comandos AT de módem. Tenga en cuenta que esta configuración sólo se necesita si es preciso cambiar los ajustes estándar del módem. (v. fig. 7-27).

Los comandos del módem se pueden definir en los comandos generales. El comando de autorrespuesta es entonces el único ajuste estándar.

Los comandos de autorización de teléfono móvil y los números de PIN se pueden especificar en el campo "Autorizar teléfono móvil", p. ej. +CPIN=1234.

Cada cadena de comandos se envía por separado al módem. Todas las cadenas van precedidas del comando de módem AT.

Estos comandos se inician en el cable haciendo clic en el botón "Programa/Test".

Tenga en cuenta que el bitmap representa los ajustes recomendados de los interruptores conforme a los parámetros seleccionados.

Al configurar el cable multimaestro RS-232/PPI con STEP 7-Micro/WIN, es preciso conectar el puerto RS-485 a una CPU S7-200. Ésta constituye la fuente de alimentación de 24V necesaria para el funcionamiento del cable. Verifique que se aplique tensión a la CPU S7-200.

Tras finalizar la configuración del cable multimaestro RS-232/PPI en STEP 7-Micro/WIN, desconecte el cable del PC y conéctelo al módem. Desconecte y vuelva a conectar la alimentación del módem y del cable. Ahora podrá utilizar el cable en modo remoto en una red multimaestro PPI.



#### Consejo

El módem debe tener los ajustes estándar de fábrica para poder utilizarlo con un cable multimaestro PPI.

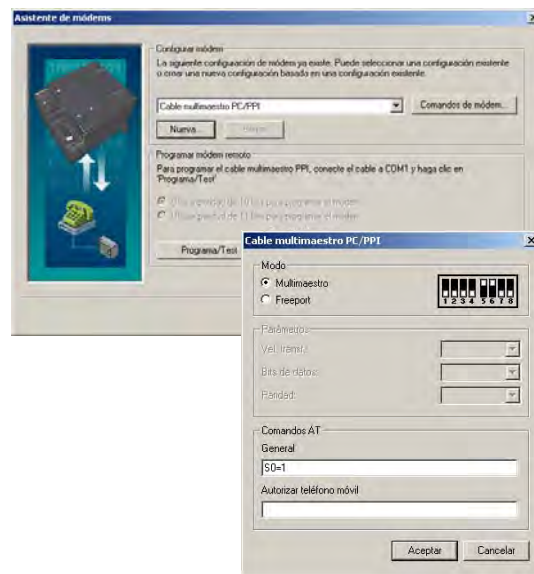


Figura 7-27 Asistente de módems Enviar comandos de módem

## Configurar un cable multimaestro PPI para el funcionamiento en modo Freepport

El cable multimaestro RS-232 PPI permite enviar comandos AT de módem si está configurado para modo Freepport. Tenga en cuenta que esta configuración sólo se necesita si es preciso cambiar los ajustes estándar del módem.

No obstante, el cable también se deberá configurar de manera que los ajustes concuerden con la velocidad de transferencia del S7-200, la paridad y el número de bits de datos. Ello es necesario puesto que el programa de usuario del S7-200 controla la configuración de estos parámetros.

Se soportan velocidades de transferencia comprendidas entre 1,2 kbit/s y 115,2 kbit/s.

Es posible seleccionar siete u ocho bits de datos.

Es posible seleccionar la paridad par o impar, o bien ninguna paridad.

Tenga en cuenta que el bitmap representa los ajustes recomendados de los interruptores conforme a los parámetros seleccionados.

Al configurar el cable multimaestro RS-232/PPI con STEP 7-Micro/WIN, es preciso conectar el puerto RS-485 a una CPU S7-200. Ésta constituye la fuente de alimentación de 24V necesaria para el funcionamiento del cable. Verifique que se aplique tensión a la CPU S7-200.

Tras finalizar la configuración del cable multimaestro RS-232/PPI en STEP 7-Micro/WIN, desconecte el cable del PC y conéctelo al módem. Desconecte y vuelva a conectar la alimentación del módem y del cable. Ahora podrá utilizar el cable en modo remoto en una red multimaestro PPI.



### Consejo

El módem debe tener los ajustes estándar de fábrica para poder utilizarlo con un cable multimaestro PPI.

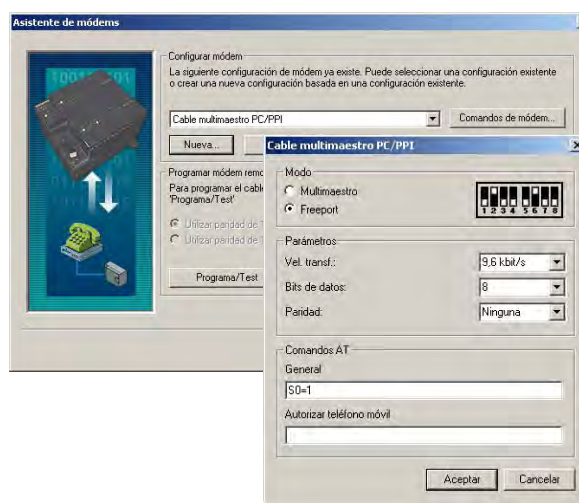


Figura 7-28 Asistente de módems Enviar comandos de módem en modo Freepport

## Utilizar un módem telefónico con el cable multimaestro RS-232/PPI

El cable multimaestro RS-232/PPI se puede utilizar para conectar el puerto RS-232 de un módem a una CPU S7-200 (v. fig. 7-29).

- Los interruptores 1, 2 y 3 sirven para ajustar la velocidad de transferencia.
- El interruptor 5 selecciona PPI, o bien el modo PPI/Freeport.
- El interruptor 6 selecciona bien sea el modo "Local" (equivalente a DCE), o bien el modo "Remoto" (equivalente a DTE).
- El interruptor 7 sirve para seleccionar el modo de 10 u 11 bits para el protocolo PPI.

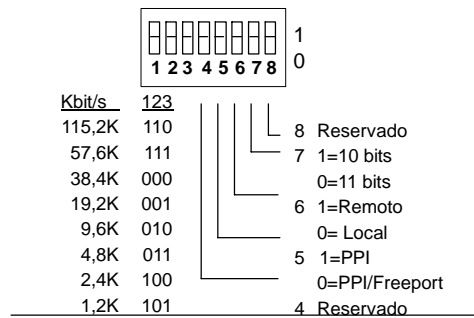


Figura 7-29 Ajustes del cable multimaestro RS-232/PPI

El interruptor 5 sirve para seleccionar el modo PPI, o bien el modo PPI/Freeport. Si utiliza STEP 7-Micro/WIN para que el S7-200 se comunique vía módem, seleccione el modo PPI (interruptor 5 = 1). De lo contrario, ajuste el modo PPI/Freeport (interruptor 5=0).

El interruptor 7 del cable multimaestro RS-232/PPI selecciona el modo de 10 u 11 bits para el modo PPI/Freeport. Utilice el interruptor 7 sólo si el S7-200 está conectado a STEP 7-Micro/WIN vía un módem en modo PPI/Freeport. De lo contrario, ajuste el interruptor 7 al modo de 11 bits para garantizar el funcionamiento correcto con otros aparatos.

El interruptor 6 del cable multimaestro RS-232/PPI permite ajustar el puerto RS-232 del cable a modo "Local" (DCE) o "Remoto" (DTE).

- Si el cable multimaestro RS-232/PPI se utiliza con STEP 7-Micro/WIN, o bien si está conectado a un PC, ajuste el cable multimaestro RS-232/PPI a modo "Local" (DCE).
- Si utiliza el cable multimaestro RS-232/PPI con un módem (éste es un dispositivo DCE), ajuste el cable multimaestro RS-232/PPI a modo "Remoto" (DTE).

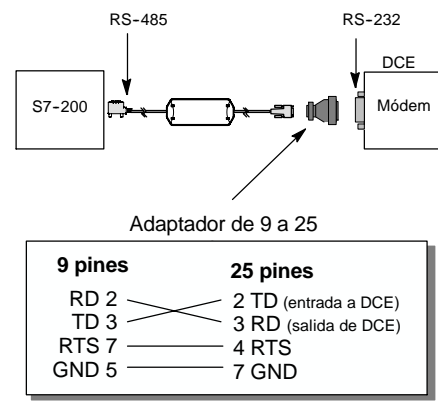


Figura 7-30 Asignación de pines de adaptadores

Así se evita la necesidad de utilizar un adaptador de módem nulo entre el cable multimaestro RS-232/PPI y el módem. Sin embargo, puede precisarse un adaptador de 9 a 25 pines (dependiendo del conector del módem).

La figura 7-30 muestra la asignación de pines de un adaptador de módem común.

Para más información sobre el cable multimaestro RS-232/PPI, consulte el anexo A. Los números de los pines y las funciones de los puertos RS-485 y RS-232 del cable multimaestro RS-232/PPI en modo "Local" (DCE) figuran en la tabla A-69. La tabla A-70 muestra los números de los pines y las funciones de los puertos RS-485 y RS-232 del cable multimaestro RS-232/PPI en modo "Remoto" (DTE). El cable multimaestro RS-232/PPI suministra RTS sólo en modo "Remoto" (DTE).

## Utilizar un módem radio con el cable multimaestro RS-232/PPI

El cable multimaestro RS-232/PPI se puede utilizar para conectar el puerto RS-232 de un módem radio a una CPU S7-200. No obstante, el funcionamiento con módems radio difiere del funcionamiento con módems telefónicos.

### Modo PPI

Si el cable multimaestro RS-232/PPI está ajustado para modo PPI (interruptor 5 = 1), normalmente se seleccionaría el modo remoto (interruptor 6 = 1) para la operación con un módem. No obstante, si se selecciona el modo remoto, el cable envía la cadena de caracteres 'AT' y espera a que el módem responda con un 'OK' cada vez que se conecta la alimentación. En tanto que los módems telefónicos utilizan esta secuencia para determinar la velocidad de transferencia, los módems radio no aceptan generalmente comandos AT.

Por tanto, si se utilizan módems radio es preciso seleccionar el modo local (interruptor 6 = 0) y conectar un adaptador de módem nulo entre el puerto RS-232 del cable y el puerto RS-232 del módem radio. Existen adaptadores de módem nulo bien sea de 9 a 9 pines, o bien de 9 a 25 pines.

Configure el módem radio para que funcione a una velocidad de transferencia de 9,6, 19,2, 38,4, 57,6 ó 115,2 kbit/s. El cable multimaestro RS-232/PPI se ajustará automáticamente a cualquiera de estas velocidades cuando el módem radio transfiera el primer carácter.

### Modo PPI/Freeport

Si el cable multimaestro RS-232/PPI está ajustado para modo PPI/Freeport (interruptor 5 = 0), normalmente se seleccionaría el modo remoto (interruptor 6 = 1) para el funcionamiento con un módem radio. Configure el cable de manera que no envíe comandos AT para inicializar el módem.

Los interruptores 1, 2 y 3 del cable multimaestro RS-232/PPI sirven para ajustar la velocidad de transferencia (v. fig. 7-29). Seleccione una velocidad de transferencia correspondiente a la CPU y al módem radio.



## Temas avanzados

### Optimizar el rendimiento de la red

Los factores siguientes afectan el rendimiento de la red (la velocidad de transferencia y el número de maestros tienen el mayor impacto a este respecto):

- Velocidad de transferencia: El rendimiento óptimo de la red se logra utilizando la velocidad de transferencia máxima soportada por todos los aparatos.
- Número de maestros en la red: Si el número de maestros se reduce a un mínimo, aumenta también el rendimiento de la red. Cada maestro prolonga el tiempo de procesamiento de la red. Por tanto, el tiempo se acortará cuanto menor sea el número de maestros.
- Direcciones de los maestros y esclavos: Las direcciones de los maestros se deben elegir de forma secuencial, evitando huecos entre las mismas. Si hay un hueco (GAP) entre las direcciones de los maestros, éstos comprueban continuamente las direcciones del GAP para averiguar si hay otro maestro que desee ingresar a la red. Esta comprobación aumenta el tiempo de procesamiento de la red. Si no existe un hueco entre las direcciones de los maestros, la comprobación no se efectúa, por lo que se minimiza el tiempo de procesamiento. Las direcciones de los esclavos se pueden ajustar a cualquier valor sin que ello influya en el rendimiento de la red, a menos que los esclavos se encuentren entre los maestros. En este último caso aumentaría también el tiempo de procesamiento de la red, como si existieran huecos entre las direcciones de los maestros.
- Factor de actualización GAP: El factor de actualización GAP, utilizado sólo si una CPU S7-200 actúa de maestro PPI, le indica al S7-200 con qué frecuencia debe comprobar el hueco de direcciones para averiguar si hay otros maestros que deban ingresar a la red. El factor de actualización GAP se ajusta en STEP 7Micro/WIN cuando se configura el correspondiente puerto de la CPU. Ello permite configurar el S7-200 de manera que compruebe periódicamente si hay huecos entre las direcciones. Si se elige "1" como factor de actualización GAP, el S7-200 comprobará el hueco de direcciones cada vez que tenga el "token" en su poder. Si se elige "2", el S7-200 comprobará el hueco cada 2 veces que tenga el "token" en su poder. Si hay huecos entre las direcciones de los maestros, un factor de actualización GAP más elevado reducirá el tiempo de procesamiento en la red. Si no existen huecos, el factor de actualización GAP no tendrá efecto alguno en el rendimiento. Si se ajusta un factor de actualización GAP elevado pueden producirse grandes demoras cuando se deban incorporar nuevos maestros a la red, ya que las direcciones se comprueban con menor frecuencia. El ajuste estándar del factor de actualización GAP es "10".
- Dirección de estación más alta (HSA): La HSA, utilizada sólo si una CPU S7-200 actúa de maestro PPI, es la dirección más alta donde un maestro debe buscar a otro. Esta dirección se ajusta en STEP 7Micro/WIN cuando se configura el correspondiente puerto de la CPU. Al ajustar la HSA se limita el hueco de direcciones que el último maestro (la dirección más alta) debe comprobar en la red. Limitando el tamaño del hueco de direcciones se reduce el tiempo necesario para buscar e incorporar en la red a un nuevo maestro. La dirección de estación más alta no tiene efecto en las direcciones de los esclavos: los maestros pueden comunicarse con esclavos cuyas direcciones sean superiores a la dirección de estación más alta. Por regla general, se ajusta en todos los maestros un mismo valor para la dirección de estación más alta. Esta dirección debería ser mayor o igual a la dirección más alta de los maestros. El valor estándar de la dirección de estación más alta es "31".

### Calcular el tiempo de rotación del "token" en una red

En una red con "token passing" (paso de testigo), la estación que tiene el "token" (testigo) en su poder es la única que puede iniciar la comunicación. El tiempo de rotación del "token" (es decir, el tiempo que el "token" necesita para circular por todos los maestros que conforman el anillo lógico) refleja el rendimiento de la red.

La figura 7-31 muestra una red de ejemplo para calcular el tiempo de rotación del "token" en una configuración multimaestro. En el presente ejemplo, un TD 200 (estación 3) se comunica con una CPU 224 (estación 2), otro TD 200 (estación 5) se comunica con la otra CPU 224 (estación 4), etc. Las dos CPUs 224 utilizan las operaciones Leer de la red y Escribir en la red para recoger datos de los demás PLCs S7-200. Además, una CPU 224 (estación 6) envía mensajes a las estaciones 2, 4 y 8, y la otra CPU 224 (estación 8) envía mensajes a las estaciones 2, 4 y 6. Esta red comprende seis estaciones maestras (los cuatro TDs 200 y las dos CPUs 224), así como dos estaciones esclavas (las dos CPUs 224).



Ejemplos de programación

En los ejemplos de programación contenidos en el CD de documentación se incluye una descripción de la rotación del "token". (consulte el ejemplo 42).

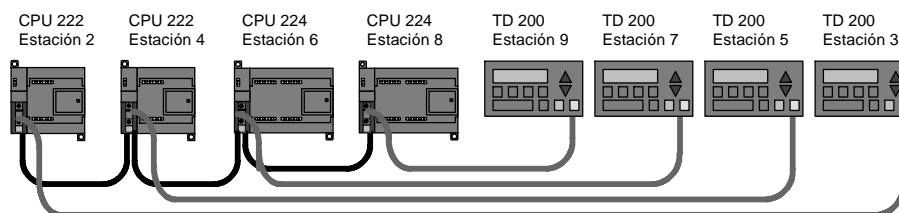


Figura 7-31 Ejemplo de una red con "token passing"

Para que un maestro pueda enviar un mensaje debe tener el "token" en su poder. Ejemplo: Cuando la estación 3 tiene el "token" en su poder, envía una petición a la estación 2 y pasa el "token" a la estación 5. La estación 5 envía una petición a la estación 4 y pasa el "token" a la estación 6. La estación 6 envía un mensaje a las estaciones 2, 4 u 8 y pasa el "token" a la estación 7. Este proceso de enviar un mensaje y pasar el "token" continúa por el anillo lógico de la estación 3 a la estación 5, a la estación 6, a la estación 7, a la estación 8, a la estación 9 y de allí retorna finalmente a la estación 3. El "token" debe recorrer todo el anillo lógico para que un maestro pueda enviar una petición de información. En un anillo lógico compuesto por seis estaciones que envían una petición para leer o escribir un valor de doble palabra (cuatro bytes de datos) cada vez que tienen el "token" en su poder, el tiempo de rotación del mismo será de unos 900 milisegundos a una velocidad de transferencia de 9.600 bit/s. Si aumenta el número de bytes de datos a los que se debe acceder por mensaje o si se incorporan más estaciones, se prolongará el tiempo de rotación del "token".

Ello depende del tiempo que cada estación tiene el "token" en su poder. El tiempo de rotación del "token" en redes multimaestro se puede determinar sumando los tiempos de posesión del "token" de cada maestro. Si se ha habilitado el modo maestro PPI (en el protocolo PPI de la red en cuestión), será posible enviar mensajes a otros equipos S7-200 utilizando las operaciones Leer de la red (NETR) y Escribir en la red (NETW) con el S7-200. Si se envían mensajes utilizando las operaciones NETR y NETW, la fórmula siguiente permite calcular el tiempo aproximado de rotación del testigo, suponiendo que cada estación envíe una petición cuando tenga el "token" en su poder; que la petición sea una operación de lectura o de escritura a direcciones consecutivas; que no haya conflictos de acceso al único búfer de comunicación del S7-200; y que ningún S7-200 tenga un tiempo de ciclo superior a aprox. 10 ms.

Tiempo de posesión del "token" ( $T_{pos}$ ) = (tiempo necesario 128 +  $n$  caract. datos) x 11 bits/caract. x 1/vel. transf.

Tiempo de rotación del "token" ( $T_{rot}$ ) =  $T_{pos}$  del maestro 1 +  $T_{pos}$  del maestro 2 + ... +  $T_{pos}$  del maestro  $m$

siendo  $n$  el número de caracteres de datos (bytes)  
 $m$  el número de maestros

Las siguientes ecuaciones sirven para calcular los tiempos de rotación (un "bit time" equivale a la duración de un período de señal) para el ejemplo que muestra la figura 7-31:

$$\begin{aligned}
 T \text{ (tiempo de posesión del "token")} &= (128 + 4 \text{ caracteres}) \times 11 \text{ bits/carácter} \times 1/9600 \\
 &= \text{"bit times"/s} \\
 &= 151,25 \text{ ms por maestro} \\
 T \text{ (tiempo de rotación del "token")} &= 151,25 \text{ ms por maestro} \leq 6 \text{ maestro} \\
 &= 907,5 \text{ ms}
 \end{aligned}$$



#### Consejo

El software SIMATIC NET COM PROFIBUS incorpora un analizador para determinar el rendimiento de la red.

### Comparar los tiempos de rotación del "token"

En la tabla 7-12 se compara el tiempo de rotación del "token" con el número de estaciones, la cantidad de datos y la velocidad de transferencia. Estos tiempos son válidos utilizando las operaciones Leer de la red y Escribir en la red con el S7-200 u otros maestros.

Tabla 7-12 Tiempo de rotación del "token" (en segundos)

Velocidad de transferencia	Bytes transferidos	Nº de maestros								
		2	3	4	5	6	7	8	9	10
9,6 kbit/s	1	0,30	0,44	0,59	0,74	0,89	1,03	1,18	1,33	1,48
	16	0,33	0,50	0,66	0,83	0,99	1,16	1,32	1,49	1,65
19,2 kbit/s	1	0,15	0,22	0,30	0,37	0,44	0,52	0,59	0,67	0,74
	16	0,17	0,25	0,33	0,41	0,50	0,58	0,66	0,74	0,83
187,5 kbit/s	1	0,009	0,013	0,017	0,022	0,026	0,030	0,035	0,039	0,043
	16	0,011	0,016	0,021	0,026	0,031	0,037	0,042	0,047	0,052

### Enlaces entre los aparatos de la red

Los aparatos de la red se comunican vía conexiones individuales, es decir, enlaces privados entre el maestro y los esclavos. Como muestra la figura 7-32, los protocolos de comunicación se diferencian en la manera de tratar las conexiones:

- El protocolo PPI utiliza un enlace compartido por todos los aparatos de la red.
- Los protocolos PPI Avanzado, MPI y PROFIBUS utilizan enlaces por separado entre dos aparatos cualquiera que se comuniquen entre sí.

Si se utilizan los protocolos PPI Avanzado, MPI o PROFIBUS, un segundo maestro no podrá interferir en un enlace que se haya establecido entre un maestro y un esclavo. Las CPUs S7-200 y los módulos EM 277 reservan siempre un enlace para STEP 7/Micro/WIN y otro para los dispositivos HMI (interfaces hombre-máquina). Los demás maestros no pueden utilizar estos enlaces reservados. Gracias a ello, siempre es posible conectar al menos un PC o una PG y como mínimo un aparato HMI a la CPU S7-200 o al módulo EM 277, si el maestro utiliza un protocolo que soporte enlaces (p. ej. el protocolo PPI Avanzado).

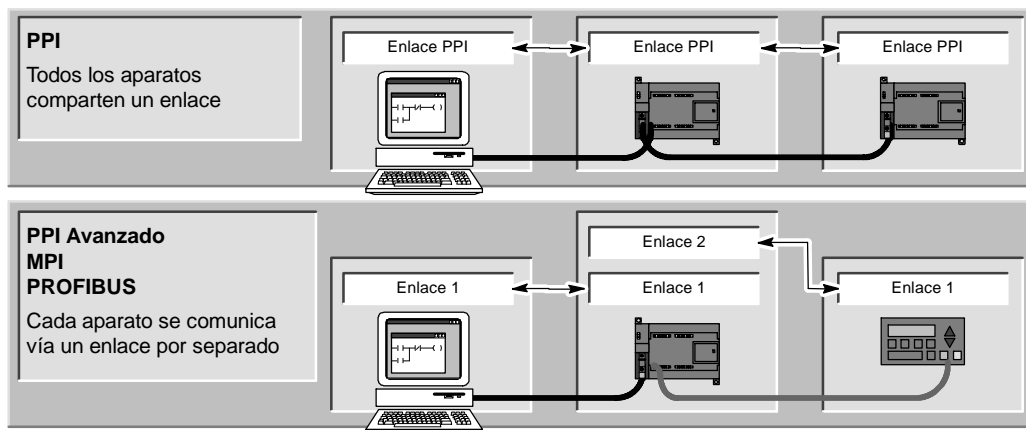


Figura 7-32 Gestionar los enlaces de comunicación

Como muestra la tabla 7-13, la CPU S7-200 y el módulo EM 277 soportan un determinado número de enlaces. Cada puerto (tanto el puerto 0 como el puerto 1) de una CPU S7-200 asisten hasta cuatro enlaces por separado. (Por tanto, con una CPU S7-200 se pueden establecer ocho enlaces como máximo.) A ello se le suma el enlace PPI compartido. El módulo EM 277 soporta seis enlaces. Cada puerto reserva un enlace para una programadora y un enlace para un panel de operador (OP o TP). Los demás enlaces están disponibles para el uso general.

Tabla 7-13 Prestaciones de comunicación de la CPU S7-200 y los módulos EM 277

Punto de conexión	Velocidad de transferencia	Conectores	Protocolos de STEP 7-Micro/WIN
S7-200 CPU Puerto 0	9,6 kbit/s, 19,2 kbit/s ó 187,5 kbit/s	4	PPI, PPI Avanzado, MPI y PROFIBUS <sup>1</sup>
	9,6 kbit/s, 19,2 kbit/s ó 187,5 kbit/s	4	PPI, PPI Avanzado, MPI y PROFIBUS <sup>1</sup>
Módulo EM 277	9,6 kbit/s a 12 Mbit/s	6 por módulo <sup>2</sup>	PPI Avanzado, MPI y PROFIBUS

<sup>1</sup> Si utiliza un procesador de comunicaciones para conectar STEP 7-Micro/WIN a la CPU S7-200 vía el puerto 0 ó 1, puede seleccionar los protocolos MPI o DP PROFIBUS sólo si el S7-200 actúa de esclavo.

<sup>2</sup> Además del enlace PROFIBUS.

## Trabajar con redes complejas

En el caso del S7-200, las redes complejas incorporan por lo general varios maestros S7-200 que utilizan las operaciones Leer de la red (NETR) y Escribir en la red (NETW) para comunicarse con otros aparatos en una red PPI. En redes complejas pueden surgir conflictos que impiden a un maestro comunicarse con un esclavo.

Si la comunicación se ejecuta a una velocidad de transferencia baja (p. ej. 9,6 kbit/s ó 19,2 kbit/s), cada maestro completa la transacción (de lectura o escritura) antes de pasar el "token" (o testigo). En cambio, a 187,5 kbit/s, el maestro envía una petición a un esclavo y pasa luego el "token", dejando así una petición pendiente en el esclavo.

La figura 7-33 muestra una red con posibles conflictos de comunicación. En esta red, las estaciones 1, 2 y 3 son maestros que utilizan las operaciones Leer de la red o Escribir en la red para comunicarse con la estación 4. Las operaciones Leer de la red y Escribir en la red utilizan el protocolo PPI, de manera que todos los PLCs S7-200 comparten un mismo enlace con la estación 4.

En el presente ejemplo, la estación 1 envía una petición a la estación 4. Si la velocidad de transferencia es superior a 19,2 kbit/s, la estación 1 pasa el "token" a la estación 2. Si la estación 2 intenta enviar una petición a la estación 4, esta petición se rechazará, puesto que la petición de la estación 1 está pendiente todavía. Todas las demás peticiones dirigidas a la estación 4 se rechazarán hasta que la estación 4 responda a la estación 1. Sólo tras haber respondido la estación 4, otro maestro podrá enviar una nueva petición a esa estación.

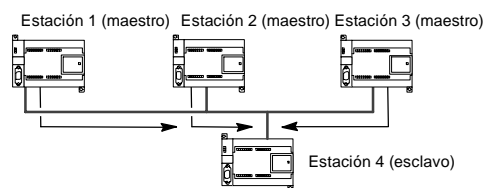


Figura 7-33 Conflicto de comunicación

Para evitar este conflicto en el puerto de comunicación de la estación 4, considere declarar la estación 4 el único maestro en la red, como muestra la figura 7-34. En este caso, la estación 4 envía las peticiones de lectura/escritura a los demás PLCs S7-200.

Esta configuración no sólo evita conflictos de comunicación, sino que acorta también el tiempo de procesamiento (debido a los múltiples maestros), aumentando así la eficiencia de la red.

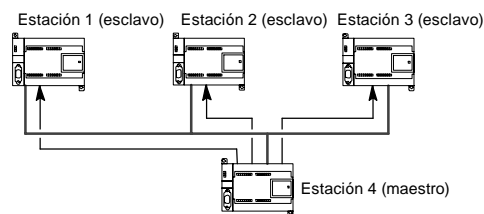


Figura 7-34 Evitar el conflicto

Sin embargo, en algunas aplicaciones no es aconsejable reducir el número de maestros en la red. Si la red comprende varios maestros, es preciso gestionar el tiempo de rotación del "token" (testigo), con objeto de garantizar que la red no exceda el tiempo nominal de rotación del mismo. (El tiempo de rotación del "token" es el período que transcurre desde que un maestro pasa el "token" hasta que ese mismo maestro lo recibe de nuevo.)

Tabla 7-14 Dirección de estación más alta (HSA) y tiempo nominal de rotación del "token"

HSA	9.6 kbit/s	19.2 kbit/s	187.5 kbit/s
HSA=15	0,613 s	0,307 s	31 ms
HSA=31	1,040 s	0,520 s	53 ms
HSA=63	1,890 s	0,950 s	97 ms
HSA=126	3,570 s	1,790 s	183 ms

Si el tiempo transcurrido hasta que el maestro reciba el "token" de nuevo excede el tiempo nominal de rotación del "token", ese maestro no podrá enviar peticiones. El maestro sólo podrá enviar una petición si el tiempo real de rotación del "token" es inferior al tiempo nominal.

La dirección de estación más alta (HSA) y la velocidad de transferencia ajustada para el S7-200 determinan el tiempo nominal de rotación del "token". En la tabla 7-14 figuran los tiempos de rotación nominales.

A una velocidad de transferencia baja (p. ej. 9,6 ó 19,2 kbit/s), el maestro espera la respuesta a su petición antes de pasar el "token". Puesto que el procesamiento del ciclo de petición/respuesta puede tardar bastante en relación con el tiempo de ciclo, es muy probable que cada maestro de la red tenga una petición lista para transmitir cada vez que tenga el "token" en su poder. En este caso, el tiempo real de rotación del "token" se incrementaría, por lo que algunos maestros no podrían procesar ninguna petición. En algunas situaciones es posible que un maestro no pueda procesar peticiones casi nunca.

*Ejemplo:* Supongamos que una red comprende 10 maestros que transmiten 1 byte a una velocidad de transferencia de 9,6 kbit/s y que la dirección de estación más alta es "15". En el presente ejemplo, todos los maestros tienen siempre un mensaje listo para enviar. Como muestra la tabla 7-14, el tiempo de rotación del "token" en esta red es 0,613 segundos. No obstante, conforme a los datos de rendimiento que figuran en la tabla 7-12, el tiempo real de rotación del "token" necesario para esta red es 1,48 segundos. Puesto que el tiempo real de rotación del "token" excede el tiempo nominal, algunos de los maestros no podrán transmitir un mensaje hasta una posterior rotación del "token".

Si el tiempo real de rotación del "token" excede el tiempo nominal, este problema se puede solucionar optando por una de las alternativas siguientes:

- El tiempo real de rotación del "token" se puede decrementar reduciendo el número de maestros incorporados en la red. Dependiendo de la aplicación, es posible que esta solución no sea practicable.
- El tiempo nominal de rotación del "token" se puede incrementar aumentando la dirección de estación más alta de todos los maestros incorporados en la red.

Sin embargo, si se incrementa la dirección de estación más alta podría surgir otro problema en la red, puesto que ello afecta el tiempo necesario para que un S7-200 conmute a modo maestro y se incorpore en la red. Si se utiliza un temporizador para asegurar que las operaciones Leer de la red o Escribir en la red se ejecuten en un tiempo determinado, el retardo debido a la inicialización del modo maestro y a la incorporación del S7-200 como maestro en la red puede provocar que se exceda el tiempo de vigilancia de la operación. El retardo a causa de la incorporación de maestros se puede minimizar reduciendo el factor de actualización GAP de todos los maestros incorporados en la red.

Debido a la manera cómo las peticiones se envían a 187,5 kbit/s y se depositan en el esclavo, es recomendable prever un tiempo adicional al seleccionar el tiempo nominal de rotación del "token". A una velocidad de transferencia de 187,5 kbit/s, el tiempo real de rotación del "token" debería equivaler aproximadamente a la mitad del tiempo nominal.

Para determinar el tiempo de rotación del "token", utilice los datos de rendimiento que figuran en la tabla 7-12 con objeto de averiguar el tiempo necesario para ejecutar las operaciones Leer de la red y Escribir en la red. Si desea calcular el tiempo necesario para los dispositivos HMI (p. ej. el TD 200), utilice los datos de rendimiento para transferir 16 bytes. Calcule el tiempo de rotación del "token" sumando el tiempo que necesita cada uno de los aparatos que conforman la red. Sumando los tiempos de todos los aparatos resulta el peor de los casos, es decir, si todos los aparatos desean procesar una petición durante una misma rotación del "token". Así se obtiene el tiempo máximo de rotación del "token" requerido en la red.

*Ejemplo:* Supongamos que la velocidad de transferencia de la red es de 9,6 kbit/s y que la red comprende 4 TDs 200s y 4 PLCs S7-200. Cada uno de los PLCs S7-200 escribe 10 bytes de datos en otro S7-200 cada segundo. Utilice la tabla 7-12 para calcular los tiempos de transferencia específicos de la red:

4 TD transfieren 16 bytes de datos =	0,66 s
4 S7-200s transfieren 10 bytes de datos =	<u>0,63 s</u>
Tiempo total de rotación del "token" =	1,29 s

Con objeto de prever suficiente tiempo en la red para que todas las peticiones se puedan procesar durante una rotación del "token", ajuste a "63" la dirección de estación más alta (v. tabla 7-14). Seleccionando un tiempo nominal de rotación del "token" (1,89 s) superior al tiempo máximo de rotación del "token" (1,29 s) se garantiza que todos los aparatos puedan transferir datos en cada rotación del "token".

Para garantizar el funcionamiento seguro de una red multimaestro, considere también lo siguiente:

- Modifique la frecuencia de actualización de los dispositivos HMI, con objeto de prever más tiempo entre las actualizaciones. Por ejemplo, cambie la frecuencia de actualización de un TD 200 de "Cuanto antes" a "Cada segundo".
- Reduzca el número de peticiones (y el tiempo para procesarlas), combinando las operaciones Leer de la red y Escribir en la red. Por ejemplo, en vez de utilizar dos operaciones de Leer en la red (NETR) que lean 4 bytes cada una, utilice una operación NETR que lea 8 bytes. El tiempo necesario para procesar dos peticiones de 4 bytes es mucho más largo que el tiempo para procesar una petición de 8 bytes.
- Cambie la frecuencia de actualización de los maestros S7-200 de manera que no intenten actualizarse más deprisa que el tiempo de rotación del "token".

## Configurar el cable multimaestro RS-232/PPI para el funcionamiento remoto

### HyperTerminal como herramienta de configuración

Si STEP 7-Micro/WIN no está disponible para configurar el cable multimaestro RS-232/PPI para el funcionamiento remoto, puede utilizar HyperTerminal u otro terminal no inteligente. El cable multimaestro RS-232/PPI provee menús interactivos que permiten configurarlo para el funcionamiento remoto.

Al configurar el cable multimaestro RS-232/PPI con HyperTerminal, es preciso conectar el puerto RS-485 a una CPU S7-200. Ésta constituye la fuente de alimentación de 24V necesaria para el funcionamiento del cable. Verifique que se aplique tensión a la CPU S7-200.

Para llamar a HyperTerminal en el PC, haga clic en **Inicio > Programas > Accesorios > Comunicación > HyperTerminal**.

La aplicación HyperTerminal arrancará, solicitándole que introduzca una descripción de la conexión. Introduzca un nombre para la conexión (p. ej. "Multimaestro"). Haga clic en "Aceptar". Puede seleccionar un icono, o bien aceptar el icono estándar ofrecido para la nueva conexión (v. fig. 7-35).

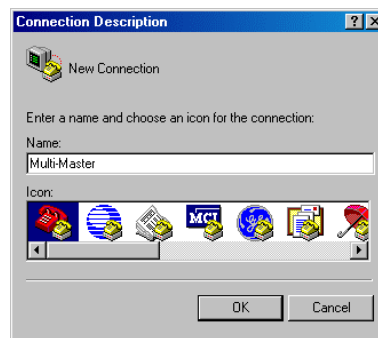


Figura 7-35 Descripción de la conexión de HyperTerminal

Se visualizará la pantalla "Conectar". Seleccione el puerto de comunicación que desea utilizar y haga clic en "Aceptar". A continuación aparecerá la pantalla "Propiedades de COMx". Acepte el ajuste estándar y haga clic en "Aceptar" (v. fig. 7-36).

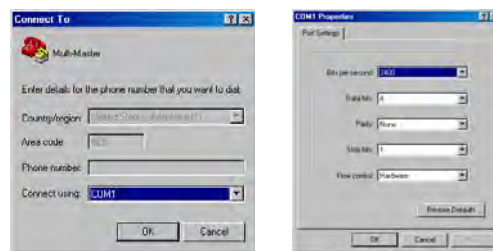


Figura 7-36 Pantallas "Conectar" y "Propiedades de COMx" de HyperTerminal

Tras hacer clic en "Aceptar", el cursor se situará en la ventana de edición de HyperTerminal que muestra la figura 7-37. Tenga en cuenta que la barra de estado (en el borde inferior de la ventana de HyperTerminal) indica que está conectado. Además, un temporizador indica la duración de la conexión.

Elija el comando de menú **Llamar > Desconectar**. En la barra de estado se indicará que está desconectado.

Elija el comando de menú **Ver > Fuente**. Seleccione "Courier New" y haga clic en "Aceptar".



Figura 7-37 Ventana de edición de HyperTerminal

Elija el comando de menú **Archivo > Propiedades**. En la ficha "Conectar con", haga clic en el botón **Configurar ...** para visualizar las propiedades del puerto de comunicación (v. fig. 7-38).

En el cuadro de diálogo "Propiedades de COMx", seleccione la velocidad de transferencia (en bit/s) en la lista desplegable. Elija una velocidad de transferencia comprendida entre 9600 y 115200 bits por segundo (típicamente: 9600). En las listas desplegables correspondientes, seleccione 8 bits de datos, sin paridad, un bit de parada y sin control de flujo.

Haga clic en "Aceptar" para regresar a la ficha "Conectar con".

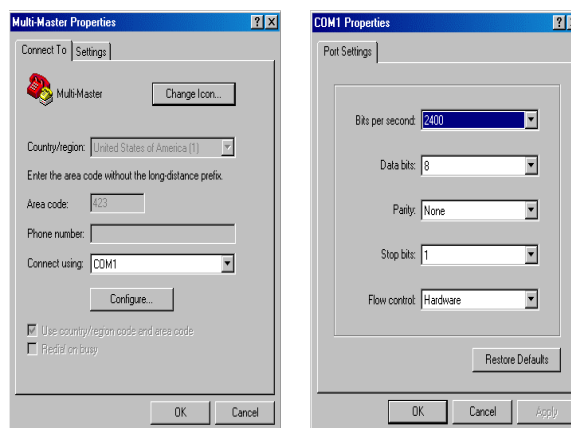


Figura 7-38 Propiedades de la conexión multimaestro y propiedades de COMx

Active la ficha "Configuración". En la lista desplegable "Emulación", seleccione ANSI y haga clic en "Aceptar". A continuación se visualizará de nuevo la ventana de edición de HyperTerminal. En la barra de estado debería indicarse lo siguiente:  
"Desconectado ANSI 9600 8-N-1"  
como muestra la figura 7-39.

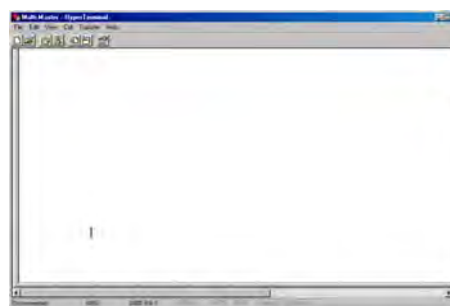


Figura 7-39 Ventana de edición de HyperTerminal Desconectar ANSI

Para iniciar la comunicación con el cable multimaestro RS-232/PPI, introduzca "hhh". El LED Rx debería parpadear durante aproximadamente un segundo mientras teclea "hhh". El LED TX se encenderá brevemente cuando el cable responda con una selección de idiomas.

Introduzca el número correspondiente al idioma deseado (utilice la tecla de retroceso para eliminar la selección estándar) y pulse la tecla INTRO. La figura 7-40 muestra la pantalla de selección de idioma y de configuración del cable RS-232/PPI para el modo remoto.

Asimismo, se visualiza la versión de firmware del cable.



Figura 7-40 Selección de idioma en HyperTerminal y configuración del cable RS-232/PPI



La pantalla de configuración del cable RS-232/PPI para el modo remoto conduce por los pasos necesarios para configurar el cable.

- Si está utilizando una versión anterior de STEP 7-Micro/WIN, seleccione la opción 2 "Red monomaestro PPI con un módem".
- Si desea utilizar la comunicación Freeport con un módem, seleccione la opción 3.

Seleccione la opción 1 si se trata de una red multimaestro PPI con un módem que utilice STEP 7-Micro/WIN 3.2 Service Pack 4 (o posterior).

La pantalla de HyperTerminal ilustrada en la figura 7-41 muestra los interruptores DIP que se deben ajustar en el cable. Los ajustes de los interruptores DIP permiten que STEP 7Micro/WIN participe vía módem en una red remota que comprenda uno o varios maestros y una o varias CPUs S7-200 similar a la ilustrada en la figura 7-41.

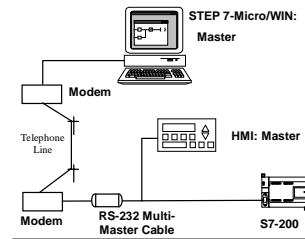
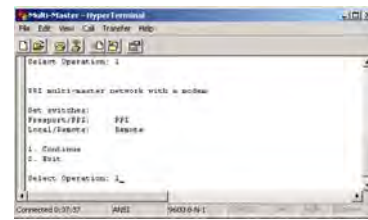


Figura 7-41 HyperTerminal - Configuración del cable RS-232/PPI

Tras ajustar los interruptores DIP de la manera indicada, seleccione "Continuar". El resultado de HyperTerminal se muestra en la figura 7-42.

El módem remoto (es decir, el que está conectado al cable multimaestro RS-232/PPI) debería tener los ajustes de fábrica. Con el módem ajustado de esa manera, introduzca los comandos AT necesarios para programar el módem para el funcionamiento con el cable multimaestro RS-232/PPI. Por lo general, el único comando que se debe enviar es ATSO=1. Éste configura el módem de manera que responda automáticamente las llamadas la primera vez que timbre.

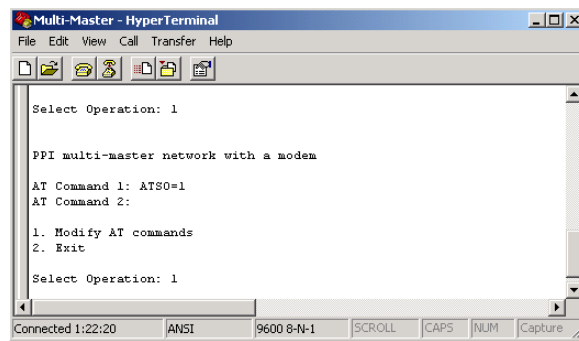


Figura 7-42 HyperTerminal Módem remoto

Si desea utilizar un módem de teléfono móvil que exija un PIN, utilice el segundo comando AT para indicar el PIN (para más información sobre los comandos AT que soporta el módem, consulte el manual de éste último). Si necesita modificar los comandos AT, efectúe la selección correspondiente e introduzca los comandos exigidos. Los cuadros de introducción contienen ejemplos de cadenas AT útiles para formatear los comandos.

Cada vez que se conecte la alimentación del cable multimaestro RS-232 PPI, éste enviará esas cadenas AT al módem. Conecte la alimentación del módem antes de conectar la alimentación del cable. Si conecta la alimentación del módem es preciso que conecte también la alimentación del cable. Gracias a ello, el cable podrá configurar el módem correctamente y funcionar a la velocidad de transferencia máxima posible.

Las pantallas de HyperTerminal ilustradas en la figura 7-43 muestran cómo introducir los comandos AT. Si no es necesario que introduzca un segundo comando AT, pulse la tecla INTRO. Así se retorna a la selección para modificar comandos AT, o bien para salir de HyperTerminal. Cuando termine de introducir los comandos AT, seleccione "Salir".

Tras finalizar la configuración del cable multimaestro RS-232/PPI en HyperTerminal, desconecte el cable del PC y conéctelo al módem. Desconecte y vuelva a conectar la alimentación del módem y del cable. Ahora podrá utilizar el cable en modo remoto en una red multimaestro PPI.

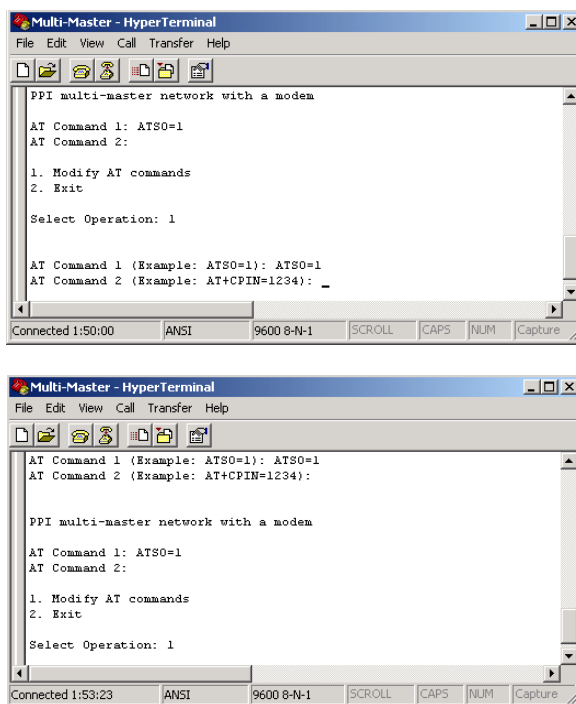


Figura 7-43 HyperTerminal Comandos AT

### Modo Freeport en HyperTerminal

La configuración del cable multimaestro RS-232/PPI para modo Freeport utilizando HyperTerminal es muy similar a la configuración de ejemplo descrita arriba. Siga los pasos necesarios para configurar el cable conforme a sus exigencias.

# Eliminar errores de hardware y comprobar el software

# 8

STEP 7Micro/WIN provee funciones que ayudan a comprobar y observar el programa. Es posible observar el estado del programa a medida que éste se ejecuta en el S7-200, seleccionar que el programa del S7-200 se ejecute uno o varios ciclos, así como forzar valores.

La tabla 8-1 sirve de guía para determinar las causas posibles y los remedios de los errores en relación con el hardware del S7-200.

## Índice del capítulo

Funciones para comprobar el programa .....	262
Visualizar el estado del programa .....	264
Utilizar una tabla de estado para supervisar y modificar los datos en el S7-200 .....	265
Forzar valores específicos .....	266
Ejecutar el programa un número determinado de ciclos .....	266
Eliminar errores de hardware .....	267

## Funciones para comprobar el programa

STEP 7Micro/WIN provee diversas funciones que ayudan a comprobar el programa, tales como marcadores, tablas de referencias cruzadas y edición de programas en modo RUN.

### Utilizar marcadores para acceder fácilmente al programa

Para desplazarse fácilmente (hacia arriba y hacia abajo) por un programa extenso es posible disponer marcadores. Ello permite saltar directamente al marcador anterior o siguiente en el programa.

### Utilizar la tabla de referencias cruzadas para comprobar las referencias del programa



Referencias cruzadas

La tabla de referencias cruzadas permite visualizar las referencias cruzadas y los elementos utilizados en el programa.

La tabla de referencias cruzadas identifica a todos los operandos usados en el programa, indicando el bloque de programa, el número de segmento o de línea y el contexto de la operación del operando cada vez que éste se utiliza.

Para cambiar la representación de todos los operandos se puede conmutar entre la visualización simbólica y la absoluta, y viceversa.

	Element	Block	Location	Context
1	I0.0	MAIN (OB1)	Network 1	- -
2	SMW32	MAIN (OB1)	Network 1	MOV_W
3	SMB31	MAIN (OB1)	Network 1	MOV_B
4	SM31.7	MAIN (OB1)	Network 1	- -
5	SM31.7	MAIN (OB1)	Network 1	-(S)

Figura 8-1 Tabla de referencias cruzadas



#### Consejo

Haga doble clic en un elemento de la tabla de referencias cruzadas para acceder a esa parte del programa o al bloque en cuestión.

## Editar el programa en modo RUN

Las CPUs S7-200 de la versión 2.0 (o superior) soportan la edición en modo RUN. Esta función permite efectuar cambios pequeños en el programa de usuario sin afectar demasiado a los equipos controlados. No obstante, también es posible realizar modificaciones considerables que podrían ser perjudiciales o incluso peligrosas.



#### Precaución

Si los cambios se cargan en una CPU S7-200 que se encuentre en modo RUN, afectarán directamente al proceso. Si el programa se modifica estando la CPU en modo RUN, es posible que se produzcan reacciones inesperadas en los equipos, lo que podría ocasionar la muerte o lesiones graves personales y/o daños materiales.

Sólo el personal cualificado que tenga pleno conocimiento de los efectos de esta función debería editar programas en modo RUN.

Para poder editar un programa en modo RUN, la CPU S7-200 conectada deberá soportar la edición en modo RUN y encontrarse en modo RUN.

1. Elija el comando de menú **Test > Editar programa en RUN**.
2. Si el proyecto es diferente al programa contenido en el S7-200, se le pregunta si desea guardarlo. En modo RUN sólo se puede editar el programa del S7-200.
3. STEP 7Micro/WIN le advierte que el programa se editará en modo RUN y le pregunta si desea continuar, o bien cancelar la operación. Si hace clic en "Continuar", STEP 7-Micro/WIN cargará en el PC el programa del S7-200. A continuación podrá editar el programa en modo RUN. El programa se puede editar sin limitación alguna.

**Consejo**

Las operaciones Detectar flanco positivo (EU) y Detectar flanco negativo (ED) se muestran con un operando. Para visualizar información sobre estas operaciones, haga clic en el icono "Referencias cruzadas" de la barra de navegación. En la ficha "Flancos usados" se indican los números de los flancos utilizados en el programa. Tenga cuidado de no asignar números de flancos repetidos cuando edite el programa.

**Cargar el programa en modo RUN**

La función de edición en modo RUN permite cargar sólo el bloque del programa en el S7-200 mientras éste se encuentra en modo RUN. Antes de cargar el bloque de programa en modo RUN, considere los efectos que puede tener la modificación de un programa en modo RUN en el funcionamiento del S7-200 en las situaciones siguientes:

- Si ha borrado la lógica de control de una salida, se conservará el último estado de la salida hasta la próxima vez que el S7-200 se desconecte y se conecte de nuevo, o bien, hasta que cambie a modo STOP.
- Si ha borrado una operación con contadores rápidos o con salida de impulsos que se estaba ejecutando, la operación se seguirá ejecutando hasta la próxima vez que el S7-200 se desconecte y se conecte de nuevo, o bien, hasta que cambie a modo STOP.
- Si ha borrado una operación Asociar interrupción, sin borrar también la rutina de interrupción correspondiente, el S7-200 continuará ejecutando la rutina de interrupción hasta la próxima vez que se desconecte y se conecte de nuevo, o bien, hasta que cambie a modo STOP. De forma similar, si ha borrado una operación Desasociar interrupción, la rutina de interrupción correspondiente no se culminará hasta que el S7-200 se desconecte y se conecte de nuevo, o bien, hasta que cambie a modo STOP.
- Si ha agregado una operación Asociar interrupción, deseando que se ejecute en el primer ciclo, el evento correspondiente no se activará hasta que el S7-200 se desconecte y se conecte de nuevo, o bien, hasta el próximo cambio de STOP a RUN.
- Si ha borrado una operación Habilitar todos los eventos de interrupción, las correspondientes rutinas de interrupción se continuarán ejecutando hasta que el S7-200 se desconecte y se conecte de nuevo, o bien, hasta que cambie de RUN a STOP.
- Si ha modificado la dirección de tabla de un cuadro de recepción y éste se encuentra activo cuando el S7-200 conmuta del programa antiguo al programa modificado, el S7-200 continuará escribiendo los datos en la antigua dirección de tabla. Ello mismo es aplicable también a las operaciones Leer de la red y Escribir en la red.
- Cualquier operación que dependa del estado de la marca del primer ciclo no se ejecutará hasta que el S7-200 se desconecte y se conecte de nuevo, o bien, hasta que cambie de STOP a RUN. La marca del primer ciclo sólo se activa al cambiar el S7-200 a modo RUN y no se ve afectada por la edición del programa en modo RUN.

**Consejo**

Para poder cargar el programa en modo RUN, el S7-200 deberá soportar la edición en modo RUN, el programa se deberá haber compilado correctamente y la comunicación entre STEP 7Micro/WIN y el S7-200 deberá funcionar sin errores.

Sólo es posible cargar el bloque de programa en el S7-200.

Para cargar el programa en modo RUN en el S7-200, haga clic en el botón "Cargar" en la barra de herramientas o elija el comando de menú **Archivo > Cargar**. Si el programa se ha compilado correctamente, STEP 7Micro/WIN cargará el bloque de programa en el S7-200.

**Salir de la edición en modo RUN**

Para salir de la edición en modo RUN, elija el comando de menú **Test > Editar programa en RUN** y haga clic en la marca de verificación para desactivarla. Si ha efectuado cambios que no se hayan guardado todavía, STEP 7Micro/WIN le pregunta si desea continuar editando, o cargar los cambios en el S7-200 y salir de la edición en modo RUN, o bien si prefiere salir sin cargar en el S7-200.

## Visualizar el estado del programa

STEP 7Micro/WIN permite observar el estado del programa de usuario mientras éste se ejecuta. Cuando se está observando el estado del programa, el editor de programas visualiza el estado de los valores de los operandos.

Para visualizar el estado, haga clic en el botón "Estado del programa" en la barra de herramientas o elija el comando de menú **Test > Estado del programa**.

## Visualizar el estado del programa en KOP y FUP

STEP 7Micro/WIN ofrece dos opciones para visualizar el estado de los programas KOP y FUP.

- Estado al final del ciclo: STEP 7Micro/WIN recoge los valores para visualizar el estado durante varios ciclos, actualizando luego la ventana de estado. El estado visualizado no refleja el estado real de ejecución de todos los elementos. El estado al final del ciclo no muestra el estado de la memoria L ni de los acumuladores.

Los valores de estado al final del ciclo se actualizan en todos los modos de operación de la CPU.

- Estado durante la ejecución del programa: STEP 7-Micro/WIN visualiza los valores de los segmentos a medida que los elementos se ejecutan en el S7-200. Para visualizar el estado durante la ejecución del programa, elija el comando de menú **Test > Utilizar estado de ejecución**.

Los valores de estado durante la ejecución del programa se actualizan sólo si la CPU está en modo RUN.



### Consejo

STEP 7Micro/WIN provee un método sencillo para cambiar el estado de las variables. Seleccione la variable en cuestión y haga clic con el botón derecho del ratón para visualizar un menú contextual.

## Configurar la visualización del estado en programas KOP y FUP

STEP 7Micro/WIN ofrece diversas opciones para visualizar el estado del programa.

Para configurar la visualización del estado, elija el comando de menú **Herramientas > Opciones**, seleccione "Editor de programas" y haga clic en la ficha "Editor de programas", como muestra la figura 8-2.

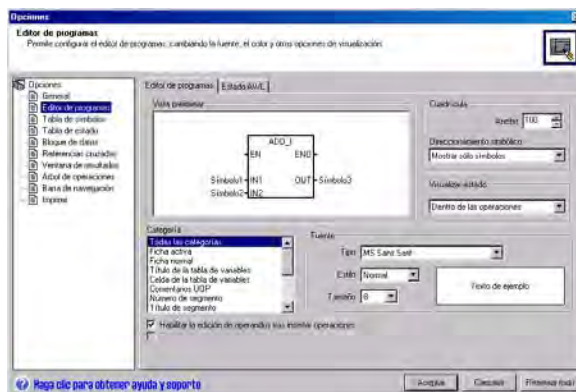


Figura 8-2 Opciones para visualizar el estado

## Visualizar el estado del programa en AWL

La ejecución del estado del programa AWL se puede supervisar de operación en operación. En un programa AWL, STEP 7Micro/WIN muestra el estado de las operaciones que se visualizan en la pantalla.

STEP 7Micro/WIN recoge la información de estado del S7-200 comenzando en la primera operación AWL, en el lado superior de la ventana del editor. A medida que se navega hacia abajo por la ventana del editor, se obtienen nueva información del S7-200.

STEP 7Micro/WIN actualiza continuamente los valores en la pantalla. Para detener la actualización de la pantalla, haga clic en el botón "Detener actualización". Los datos actuales permanecerán en la pantalla hasta que el botón se desactive nuevamente.

### Configurar los parámetros a visualizar en el programa AWL

En STEP 7Micro/WIN se puede visualizar el estado de diversos parámetros de las operaciones AWL. Elija el comando de menú **Herramientas > Opciones**, seleccione "Editor de programas" y haga clic en la ficha "Estado AWL" (v. fig. 8-3).

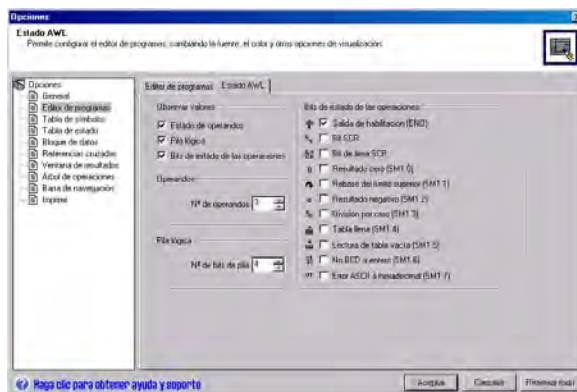


Figura 8-3 Opciones para visualizar el estado AWL

## Utilizar una tabla de estado para supervisar y modificar los datos en el S7-200

La tabla de estado sirve para leer, escribir, forzar y supervisar las variables mientras el programa se ejecuta en el S7-200. Elija el comando de menú **Ver > Componente > Tabla de estado** para crear una tabla de estado. La figura 8-4 muestra un ejemplo de una tabla de estado.

Es posible crear varias tablas de estado.

La barra de herramientas de STEP 7Micro/WIN provee diversos botones que permiten manipular la tabla de estado, a saber: Orden ascendente, Orden descendente, Lectura sencilla, Escribir todo, Forzar, Desforzar, Desforzar todo y Leer todo.

Para seleccionar el formato de una celda, seleccione la celda en cuestión y pulse el botón derecho del ratón con objeto de acceder al correspondiente menú contextual.

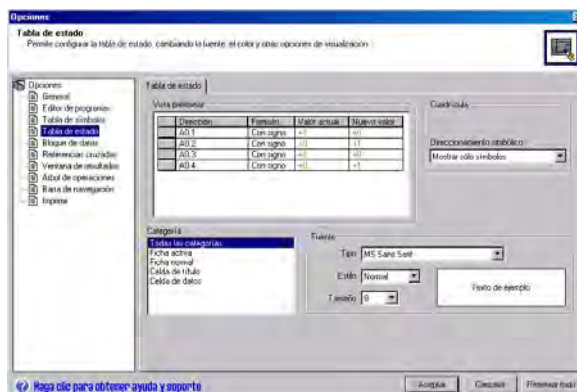


Figura 8-4 Tabla de estado

## Forzar valores específicos

El S7-200 permite forzar algunas o todas las entradas y salidas (bits I y Q). Además, es posible forzar hasta 16 valores de la memoria (V o M), o bien los valores de las entradas y salidas analógicas (AI o AQ). Los valores de la memoria V o de las marcas se pueden forzar en formato de bytes, palabras o palabras dobles. Los valores analógicos se fuerzan únicamente como palabras, en bytes de número par (p. ej. AIW6 ó AQW14). Todos los valores forzados se almacenan en la memoria EEPROM no volátil del S7-200.

Puesto que los valores forzados se pueden modificar durante el ciclo (mediante el programa, al actualizarse las entradas y salidas o al procesarse las comunicaciones), el S7-200 los vuelve a forzar en diversos puntos del ciclo.

- Leer las entradas:* El S7-200 aplica los valores forzados a las entradas a medida que se van leyendo.
- Ejecutar la lógica de control en el programa:* El S7-200 aplica los valores forzados a todas las E/S directas. Los valores forzados se pueden aplicar como máximo a 16 valores de memoria una vez ejecutado el programa.
- Procesar las peticiones de comunicación:* El S7-200 aplica los valores forzados a todos los procesos de lectura/escritura durante la comunicación.
- Escribir las salidas:* El S7-200 aplica los valores forzados a las salidas a medida que se van escribiendo.

La tabla de estado se puede utilizar para forzar valores. Para forzar un nuevo valor, introduzca el valor en la columna "Nuevo valor" de la tabla de estado y haga clic en el botón "Forzar" en la barra de herramientas. Para forzar un valor existente, destaque el valor en la columna "Valor actual" y pulse luego el botón "Forzar".

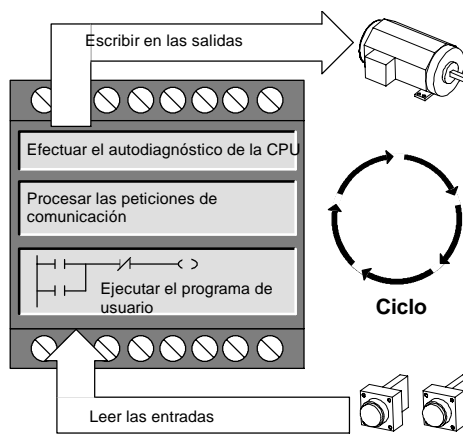


Figura 8-5 Ciclo del S7-200



### Consejo

La función Forzar prevalece sobre las operaciones de lectura y de escritura directas. Asimismo, tiene prioridad sobre la tabla de salidas configurada para la transición a modo STOP. Si el S7-200 cambia a modo STOP, la salida en cuestión reflejará el valor forzado y no el valor configurado en la tabla de salidas.

## Ejecutar el programa un número determinado de ciclos

Para poder comprobar el programa, STEP 7Micro/WIN permite ejecutar el programa durante un número determinado de ciclos.

Se puede ajustar que el S7-200 ejecute sólo el primer ciclo, con objeto de observar los datos en el S7-200 tras el primer ciclo. Elija el comando de menú **Test > Primer ciclo** para ejecutar el primer ciclo del programa.

También es posible indicar que el S7-200 ejecute el programa durante un número limitado de ciclos (entre 1 y 65.535 ciclos). Ello permite observar el programa a medida que cambian las variables. Elija el comando de menú **Test > Varios ciclos** para especificar el número de ciclos a ejecutar.



## Eliminar errores de hardware

Tabla 8-1 Eliminar errores de hardware del S7-200

Síntoma	Causas posibles	Solución posible
Las salidas han dejado de funcionar.	<ul style="list-style-type: none"> <li>El equipo controlado ha causado una sobretensión que ha averiado la salida.</li> <li>Error en el programa de usuario.</li> <li>Cableado suelto o incorrecto.</li> <li>Carga excesiva.</li> <li>Salida forzada.</li> </ul>	<ul style="list-style-type: none"> <li>Al conectar la CPU a una carga inductiva (p. ej. un motor o un relé) es preciso utilizar un circuito de supresión adecuado (consulte el capítulo 3).</li> <li>Corrija el programa de usuario.</li> <li>Compruebe y corrija el cableado.</li> <li>Compruebe la carga en las E/S.</li> <li>Compruebe si hay E/S forzadas en el S7-200.</li> </ul>
El diodo "SF" (System Fault) del S7-200 se enciende (rojo).	<p>La lista siguiente describe los errores más frecuentes y sus causas:</p> <ul style="list-style-type: none"> <li>Error en el programa de usuario.                             <ul style="list-style-type: none"> <li>0003 Error de tiempo de vigilancia (watchdog).</li> <li>0011 Direccionamiento indirecto</li> <li>0012 Valor en coma flotante no válido</li> <li>0014 Error de rango</li> </ul> </li> <li>Ruido eléctrico (0001 a 0009)</li> <li>Componente averiado (0001 a 0010)</li> </ul>	<p>Lea el código del error fatal y consulte el anexo C para obtener más información sobre el tipo de error:</p> <ul style="list-style-type: none"> <li>En caso de un error de programación, consulte la descripción de las operaciones FOR, NEXT, JMP, LBL, así como de las operaciones de comparación.</li> <li>En caso de un ruido eléctrico:                             <ul style="list-style-type: none"> <li>Consulte las reglas de cableado en el capítulo 3. Es muy importante que el armario eléctrico esté conectado correctamente a tierra y que el cableado de alta y baja tensión no se conduzcan en paralelo.</li> <li>Conecte a tierra el terminal M de la alimentación de sensores de 24 V DC.</li> </ul> </li> </ul>
No se enciende ninguno de los LEDs.	<ul style="list-style-type: none"> <li>Fusible fundido</li> <li>Hilos de 24 V invertidos</li> <li>Tensión incorrecta.</li> </ul>	<p>Conecte un dispositivo para medir la magnitud y la duración de las puntas de sobretensión. Conforme a esa información, incorpore un dispositivo apropiado de supresión de sobretensiones.</p> <p>En el capítulo 3 encontrará más información acerca de la instalación del cableado de campo.</p>
Operación intermitente en relación con aparatos de alta energía.	<ul style="list-style-type: none"> <li>Puesta a tierra incorrecta.</li> <li>Conducción del cableado en el armario eléctrico.</li> <li>Tiempo de retardo demasiado corto para los filtros de entrada.</li> </ul>	<p>Consulte las reglas de cableado en el cap 3. Es muy importante que el armario eléctrico esté conectado correctamente a tierra y que el cableado de alta y baja tensión no se conduzcan en paralelo.</p> <p>Conecte a tierra el terminal M de la alimentación de sensores de 24 V DC.</p> <p>Incremente en el bloque de datos el retardo del filtro de entrada.</p>
Red de comunicación averiada al conectar un aparato externo.  (Están averiados el puerto del PC, el puerto del S7-200 o el cable PC/PPI).	<p>El cable de comunicación puede convertirse en una ruta de corrientes indeseadas si los equipos que no tengan separación galvánica (tales como las CPUs, los PCs u otros aparatos conectados al cable) no comparten un mismo hilo de referencia en el circuito.</p> <p>Las corrientes indeseadas pueden causar errores de comunicación o averiar los circuitos.</p>	<ul style="list-style-type: none"> <li>Consulte las reglas de cableado en el capítulo 3, así como la descripción de la comunicación en redes en el capítulo 7.</li> <li>Utilice un cable PC/PPI con aislamiento galvánico.</li> <li>Utilice un repetidor de RS-485 a RS-485 con aislamiento galvánico al conectar equipos que no tengan una referencia eléctrica común.</li> </ul> <p>En el anexo E encontrará los números de referencia de los equipos S7-200.</p>
Otros problemas de comunicación (STEP 7Micro/WIN)	En el capítulo 7 encontrará más información acerca de la comunicación en redes.	
Tratamiento de errores	En el anexo C encontrará más información acerca de los códigos de error.	



# Controlar el movimiento en lazo abierto con el S7-200



El S7-200 provee tres métodos para controlar el movimiento en lazo abierto, a saber:

- Modulación de ancho de impulsos (PWM) integrada en el S7-200 para controlar la velocidad, la posición y el ciclo de trabajo
- Tren de impulsos (PTO) integrado en el S7-200 para controlar la velocidad y la posición
- Módulo de posicionamiento EM 253 módulo adicional para controlar la velocidad y la posición

Para simplificar el uso del control de posición en la aplicación, STEP 7-Micro/WIN ofrece un asistente de control de posición que permite configurar por completo las operaciones PWM y PTO, así como el módulo de posicionamiento en pocos minutos. El asistente genera operaciones de posicionamiento que pueden utilizarse para controlar dinámicamente la velocidad y la posición en la aplicación. Con respecto al módulo de posicionamiento, STEP 7-Micro/WIN provee asimismo un panel de control que permite controlar, vigilar y comprobar las operaciones de movimiento.

## Índice del capítulo

Resumen .....	270
Utilizar la salida PWM (Modulación de ancho de impulsos) .....	271
Nociones básicas del control de posición en lazo abierto usando motores paso a paso o servomotores .....	273
Operaciones creadas con el asistente de control de posición .....	278
Códigos de error de las operaciones PTO .....	282
Funciones del módulo de posicionamiento .....	283
Configurar el módulo de posicionamiento .....	285
Operaciones creadas con el asistente de control de posición para el módulo de posicionamiento .....	291
Programas de ejemplo para el módulo de posicionamiento .....	303
Supervisar el módulo de posicionamiento con el panel de control EM 253 .....	308
Códigos de error del módulo de posicionamiento y de las operaciones .....	310
Temas avanzados .....	312
Modos de búsqueda del RP soportados por el módulo de posicionamiento .....	322

## Resumen

El S7-200 provee tres métodos para controlar el movimiento en lazo abierto, a saber:

- Modulación de ancho de impulsos (PWM) integrada en el S7-200 para controlar la velocidad, la posición y el ciclo de trabajo
- Tren de impulsos (PTO) integrado en el S7-200 para controlar la velocidad y la posición
- Módulo de posicionamiento EM 253 módulo adicional para controlar la velocidad y la posición



Control de posición

El S7-200 provee dos salidas digitales (Q0.0 y Q0.1) que pueden configurarse utilizando el asistente de control de posición para utilizarlas como salidas PWM o PTO. El asistente de control de posición también sirve para configurar el módulo de posicionamiento EM 253.

Al configurarse una salida para la función PWM, se fija el tiempo de ciclo de la misma y el programa de usuario controla el ancho de impulsos o el ciclo de trabajo del impulso. Las variaciones del ancho de impulsos pueden utilizarse para controlar la velocidad o la posición en la aplicación.

Al configurarse una salida para la función PTO, se genera un tren de impulsos con un ciclo de trabajo de 50% para el control en lazo abierto de la velocidad y la posición de motores paso a paso o de servomotores. La función PTO integrada sólo provee el tren de impulsos. El programa de aplicación debe controlar el sentido y los límites utilizando las E/S integradas en la CPU, o bien los módulos de ampliación.

El módulo de posicionamiento EM 253 provee un solo tren de impulsos con control de sentido integrado y la posibilidad de desactivar y borrar las salidas. Asimismo, incorpora entradas que permiten configurar el módulo para diversos modos de operación, incluyendo la búsqueda automática del punto de referencia. El módulo provee una solución unificada para el control en lazo abierto de la velocidad y la posición, tanto para motores paso a paso como para servomotores.

Para simplificar el uso del control de posición en la aplicación, STEP 7-Micro/WIN ofrece un asistente de control de posición que permite configurar por completo las operaciones PWM y PTO, así como el módulo de posicionamiento en pocos minutos. El asistente genera operaciones de posicionamiento que pueden utilizarse para controlar dinámicamente la velocidad y la posición en la aplicación. Con respecto al módulo de posicionamiento, STEP 7-Micro/WIN provee asimismo un panel de control que permite controlar, vigilar y comprobar las operaciones de movimiento.

## Utilizar la salida PWM (Modulación de ancho de impulsos)

La función PWM ofrece un tiempo de ciclo fijo con un ciclo de trabajo variable. La salida PWM se ejecuta continuamente tras haberse iniciado a la frecuencia indicada (tiempo de ciclo). El ancho de impulsos varía según sea necesario para obtener el control deseado. El ciclo de trabajo se puede expresar como porcentaje del tiempo de ciclo, o bien como valor de tiempo correspondiente al ancho de impulsos. El ancho de impulsos puede estar comprendido entre 0% (sin impulsos, siempre desactivado) y 100% (sin impulsos, siempre activado) (v. figura 9-1).

Puesto que la salida PWM puede estar comprendida entre 0% y 100%, provee una salida digital que - en numerosos aspectos - es similar a una salida analógica. Por ejemplo, la salida PWM puede utilizarse para controlar la velocidad de un motor (desde "paro" hasta "a toda velocidad"), o bien para controlar la posición de una válvula (desde "cerrada" hasta "totalmente abierta").

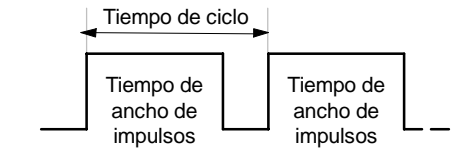


Figura 9-1 Modulación de ancho de impulsos (PWM)

### Configurar la salida PWM

Utilice el asistente de control de posición con objeto de configurar una de las salidas integradas para la función PWM. Para iniciar el asistente de control de posición, haga clic en el icono "Herramientas" de la barra de navegación y, a continuación, haga doble clic en el icono "Asistente de control de posición", o bien elija el comando de menú **Herramientas > Asistente de control de posición**. (v. fig. 9-2).

1. Seleccione la opción para configurar la función PTO/PWM de la CPU S7-200.
2. Elija la salida Q0.0 o Q0.1 que desea configurar como salida PWM.
3. A continuación, seleccione "Modulación de ancho de impulsos (PWM)" en la lista desplegable, elija la base de tiempo (microsegundos o milisegundos) e indique el tiempo de ciclo.
4. Por último, haga clic en "Finalizar".



Figura 9-2 Configurar la salida PWM

El asistente generará una operación que permite controlar el ciclo de trabajo de la salida PWM.

## PWMx\_RUN

La operación PWMx\_RUN permite controlar el ciclo de trabajo de la salida, variando el ancho de impulsos desde 0 hasta el ancho de impulsos del tiempo de ciclo.

La entrada "Cycle" es un valor de palabra que define el tiempo de ciclo de la salida PWM. Su rango puede estar comprendido entre 2 y 65535 unidades de la base de tiempo (microsegundos o milisegundos) indicada en el asistente.

La entrada "Duty\_Cycle" es un valor de palabra que define el ancho de impulsos de la salida PWM. Su rango puede estar comprendido entre 0,0 y 65535 unidades de la base de tiempo (microsegundos o milisegundos) indicada en el asistente.

La salida "Error" es un valor de byte devuelto por la operación PWMx\_RUN que indica el resultado de la ejecución. En la tabla se describen los códigos de error posibles.

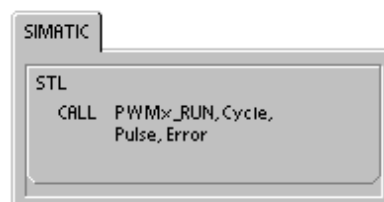
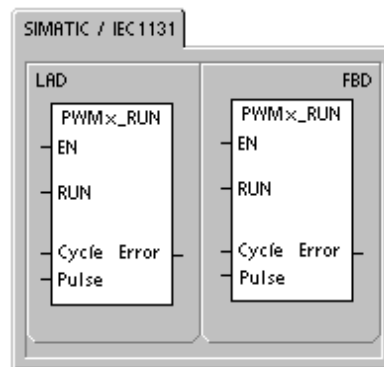


Tabla 9-1 Parámetros de la operación PWMx\_RUN

Entradas/salidas	Tipos de datos	Operandos
Cycle, Duty_Cycle	Word	IW, QW, VW, MW, SMW, SW, T, C, LW, AC, AIW, *VD, *AC, *LD, constante
Error	Byte	IB, QB, VB, MBV, SMB, LB, AC, *VD, *AC, *LD, constante

Tabla 9-2 Códigos de error de la operación PWMx\_RUN

Código de error	Descripción
0	Operación finalizada sin error.
1	Paro inmediato emitido durante el movimiento. Comando STOP finalizado correctamente.

## Nociones básicas del control de posición en lazo abierto usando motores paso a paso o servomotores

La función PTO integrada en la CPU S7-200 y en el módulo de posicionamiento EM 253 utiliza un tren de impulsos para controlar tanto la velocidad como la posición de un motor paso a paso o de un servomotor.

Para utilizar la función PTO o el módulo para el control de posición en lazo abierto es preciso tener amplios conocimientos en relación con el control de movimiento. Este capítulo no pretende capacitar en esta materia a los usuarios principiantes. No obstante, proporciona información básica que le ayudará a utilizar el asistente de control de posición de STEP 7-Micro/WIN con objeto de configurar la función PTO o un módulo para la aplicación.

### Velocidades máxima y de arranque/paro

El asistente le solicita que indique las velocidades máxima (MAX\_SPEED) y de arranque/paro (SS\_SPEED) de la aplicación (v. fig. 9-3).

- MAX\_SPEED: Introduzca el valor de la velocidad óptima de funcionamiento conforme al par motor de la aplicación. El par motor necesario para accionar la carga depende de la fricción, la inercia y los tiempos de aceleración y desaceleración.
- El asistente de control de posición calcula y visualiza la velocidad mínima que puede controlar el módulo de posicionamiento para la MAX\_SPEED indicada.
- Para la salida PTO es preciso especificar la velocidad de arranque/paro deseada. Puesto que por lo menos un ciclo se genera a la velocidad de arranque/paro cada vez que se ejecuta un movimiento, utilice una velocidad de arranque/paro cuyo período sea inferior al tiempo de aceleración/desaceleración.
- SS\_SPEED: Introduzca un valor que corresponda a la capacidad del motor para accionar la carga a velocidades reducidas. Si el valor de SS\_SPEED es demasiado bajo, el motor y la carga podrían vibrar o desplazarse en salto cortos al comienzo y al final del recorrido. Si el valor de SS\_SPEED es demasiado alto, el motor podría perder impulsos durante el arranque y la carga podría sobrecargar el motor cuando se intente parar.

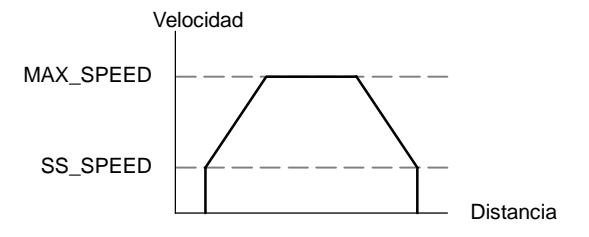


Figura 9-3 Velocidades máxima y de arranque/paro

En las hojas de datos técnicos de los motores hay diferentes posibilidades de indicar la velocidad de arranque/paro del motor y la carga. Por lo general, el valor de SS\_SPEED debería equivaler a 5% hasta 15% del valor de MAX\_SPEED. Con objeto de seleccionar las velocidades correctas para la aplicación, consulte la hoja de datos técnicos del motor utilizado. La figura 9-4 muestra una curva típica de par motor/velocidad.

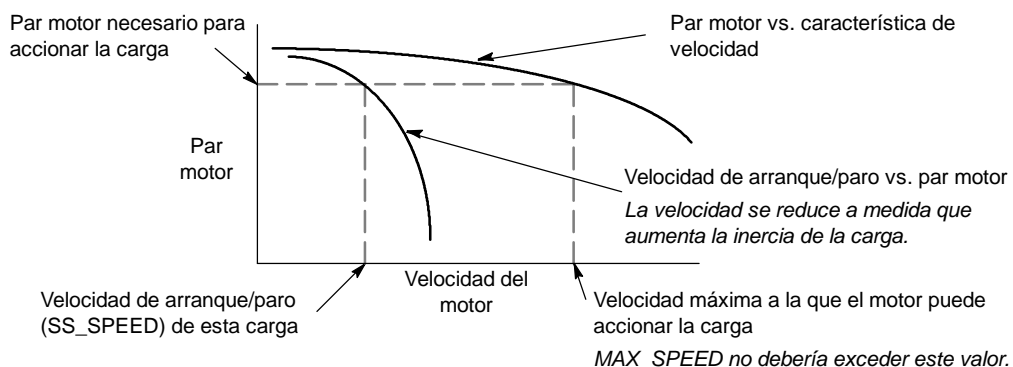


Figura 9-4 Curva típica de par motor/velocidad

## Introducir los tiempos de aceleración y desaceleración

Los tiempos de aceleración y desaceleración se ajustan como parte de la configuración. El ajuste estándar de ambos tiempos es 1 segundo. Por lo general, los motores necesitan menos de 1 segundo para acelerar o desacelerar. (v. fig. 9-5). Los tiempos siguientes se indican en milisegundos:

- ACCEL\_TIME: Tiempo necesario para acelerar el motor de SS\_SPEED a MAX\_SPEED. El ajuste estándar es 1000 ms).
- DECEL\_TIME: Tiempo necesario para desacelerar el motor de MAX\_SPEED a SS\_SPEED. El ajuste estándar es 1000 ms).

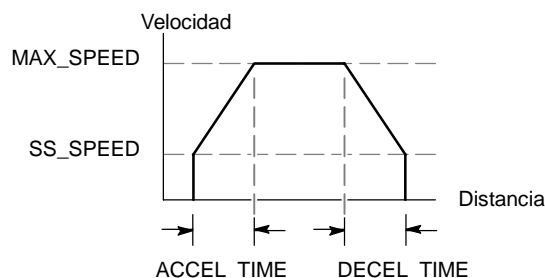


Figura 9-5 Tiempos de aceleración y desaceleración



### Consejo

Los tiempos de aceleración y desaceleración del motor se determinan de forma experimental (por tanteo). Para comenzar, es recomendable que introduzca un valor grande. Optimice estos ajustes reduciendo gradualmente los tiempos hasta que el motor comience a parar.



## Configurar los perfiles de movimiento

Un perfil es una descripción de un movimiento predefinido compuesta por una o más velocidades que ocasionan un cambio de posición desde un punto inicial hasta un punto final. Para utilizar la función PTO o el módulo no es necesario definir ningún perfil. El asistente de control de posición provee operaciones que permiten controlar los movimientos sin necesidad de ejecutar un perfil.

Un perfil se programa en pasos que comprenden una aceleración/desaceleración a una velocidad objetivo, seguida de un número fijo de impulsos a la velocidad objetivo. Si se trata de movimientos de un solo paso, o bien del último paso de un movimiento, hay también una desaceleración desde la (última) velocidad objetivo hasta el paro.

El PTO y el módulo soportan 25 perfiles como máximo.

## Definir los perfiles de movimiento

El asistente de control de posición le ayuda a definir los perfiles de movimiento de la aplicación. Para cada uno ellos es preciso seleccionar un modo de operación y definir las propiedades de todos los pasos del perfil. El asistente también permite definir nombres simbólicos para los perfiles.

## Seleccionar el modo de operación de los perfiles

El perfil se configura conforme con el modo de operación deseado. La función PTO soporta la posición relativa y el giro continuo a velocidad única. El módulo de posicionamiento soporta la posición absoluta, la posición relativa, el giro continuo a velocidad única y el giro continuo a dos velocidades. La figura 9-6 muestra los diferentes modos de operación.

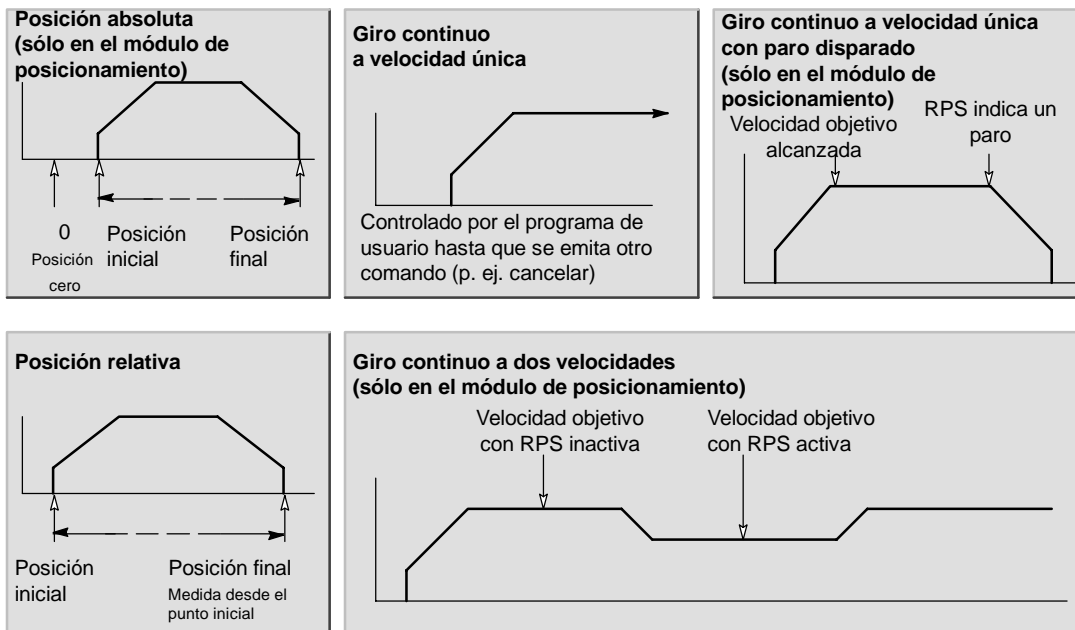


Figura 9-6 Modos de operación del módulo de posicionamiento

## Crear los pasos del perfil

Un paso es una distancia fija que recorre una herramienta, incluyendo el trayecto recorrido durante los tiempos de aceleración y desaceleración. En la función PTO se permiten 29 pasos como máximo en cada perfil. El módulo soporta 4 pasos como máximo en cada perfil.

Es preciso indicar la velocidad objetivo y la posición final o el número de impulsos de cada paso. Los pasos adicionales se deben introducir uno por uno. La figura 9-7 muestra perfiles de 1, 2, 3 y 4 pasos.

Un perfil de 1 paso tiene un segmento de velocidad constante, uno de 2 pasos tiene dos segmentos de velocidad constante, etc. El número de pasos del perfil concuerda con el número de segmentos de velocidad constante del mismo.

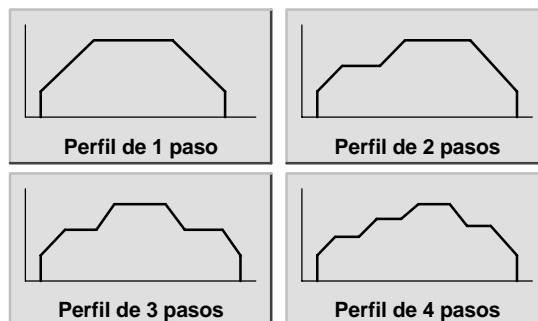


Figura 9-7 Perfiles de movimiento (ejemplos)

## Utilizar la salida PTO

PTO ofrece una salida en cuadratura (con un ciclo de trabajo de 50%) para un número determinado de impulsos. La frecuencia (es decir, el tiempo de ciclo) de cada impulso cambia linealmente con la frecuencia durante la aceleración y desaceleración, permaneciendo fija durante las fases de frecuencia constante de un movimiento. Una vez generado el número de impulsos indicado, la salida PTO se desactivará y no se generarán más impulsos hasta que se cargue una nueva definición (v. fig. 9-8).

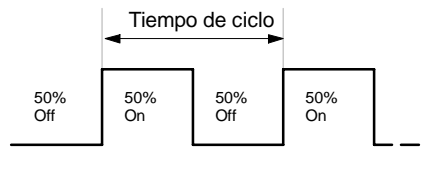


Figura 9-8 Tren de impulsos (PTO)

## Configurar la salida PTO

Utilice el asistente de control de posición con objeto de configurar una de las salidas integradas para la función PTO. Para iniciar el asistente de control de posición, haga clic en el icono "Herramientas" de la barra de navegación y, a continuación, haga doble clic en el icono "Asistente de control de posición", o bien elija el comando de menú **Herramientas > Asistente de control de posición**.

1. Seleccione la opción para configurar la función PTO/PWM de la CPU S7-200.
2. Elija la salida Q0.0 o Q0.1 que desea configurar como salida PTO.
3. En la lista desplegable, seleccione "Tren de impulsos lineal (PTO)".
4. Si desea contar el número de impulsos que ha generado la función PTO, active la casilla de verificación "Utilizar el contador rápido".
5. Introduzca la velocidad máxima (MAX\_SPEED) y la velocidad de arranque/paro (SS\_SPEED) en los respectivos cuadros de entrada.
6. Introduzca los tiempos de aceleración y desaceleración en los respectivos cuadros de entrada.
7. En la pantalla de definición del perfil de movimiento, haga clic en el botón "Nuevo perfil" para definir el perfil. Seleccione el modo de operación deseado.

Tratándose de un perfil de posición relativa:

Introduzca la velocidad objetivo y el número de impulsos. A continuación, puede hacer clic en el botón "Plotear paso" para visualizar una representación gráfica del paso.

Si se requiere más de un paso, haga clic en el botón "Nuevo paso" e introduzca la información necesaria para el mismo.

Tratándose de un giro continuo a velocidad única:

Introduzca el valor de la velocidad única en el cuadro de entrada.

Si desea finalizar el movimiento de giro continuo a velocidad única, active la casilla de verificación "Programar una subrutina" e introduzca el número de impulsos para desplazarse después del evento STOP.

8. Defina el número de perfiles y pasos necesarios para realizar el movimiento deseado.
9. Por último, haga clic en "Finalizar".

## Operaciones creadas con el asistente de control de posición

El asistente de control de posición facilita el control de la función PTO integrada, creando cuatro subrutinas especiales. Todas las operaciones de posicionamiento van precedidas de "PTOx\_", siendo "x" el número de canal (x=0 para Q0.0, x=1 para Q0.1).

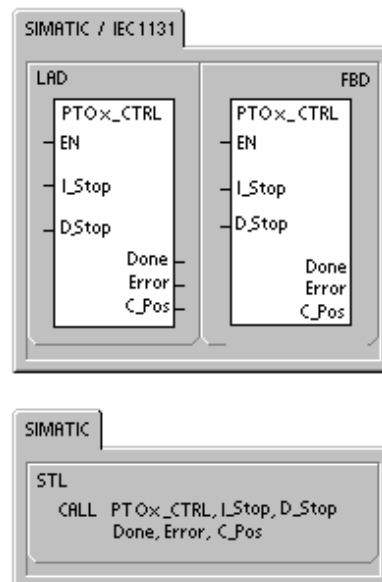
### PTOx\_CTRL

La subrutina PTOx\_CTRL (Control) sirve para habilitar e inicializar la función PTO a fin de utilizarla con un motor paso a paso o un servomotor. Utilice esta subrutina sólo una vez en el programa de usuario y vigile que sea ejecutada en cada ciclo. Use siempre la marca especial SM0.0 (Siempre ON) para la entrada EN.

La entrada "I\_STOP" (Paro inmediato) es una entrada booleana. La operación PTO funciona normalmente al estar desactivada esta entrada. Si se activa esta entrada, la operación PTO finalizará inmediatamente la emisión de impulsos al activarse esta entrada.

La entrada "D\_STOP" (Paro desacelerado) es una entrada booleana. La operación PTO funciona normalmente al estar desactivada esta entrada. Si se activa esta entrada, la operación PTO generará un tren de impulsos que desacelerará el motor hasta parar.

La salida "Done" es una salida booleana. Si se activa esta salida, ello indica que la CPU ha ejecutado la subrutina.



Al estar activada la salida "Done", el byte "Error" indica si la operación se ha finalizado con o sin errores. En la tabla 9-7 encontrará los códigos de error.

El parámetro "C\_Pos" contiene la posición actual del módulo expresada como número de impulsos si el contador rápido se ha habilitado en el asistente. De lo contrario, la posición actual será siempre "0".

Tabla 9-3 Parámetros de la operación PTOx\_CTRL

Entradas/salidas	Tipos de datos	Operandos
I_STOP	BOOL	I, Q, V, M, SM, S, T, C, L, circulación de corriente
D_STOP	BOOL	I, Q, V, M, SM, S, T, C, L, circulación de corriente
Done	BOOL	I, Q, V, M, SM, S, T, C, L
Error	BYTE	IB, QB, VB, MB, SMB, SB, LB, AC, *VD, *AC, *LD
C_Pos	DWORD	ID, QD, VD, MD, SMD, SD, LD, AC, *VD, *AC, *LD

## PTOx\_RUN

La subrutina PTOx\_RUN (Ejecutar perfil) ordena a la CPU que ejecute la operación de movimiento en un determinado perfil almacenado en la tabla de configuración/perfiles.

Esta subrutina se habilita activando el bit EN. Vigile que éste permanezca activado hasta que el bit "Done" indique que ha finalizado la subrutina.

Al activarse el parámetro START se inicia la ejecución del perfil. En cada ciclo en el que el parámetro START esté puesto a "1" y el PTO no esté activado, la subrutina activará el PTO. Con objeto de garantizar que se envíe sólo un comando, utilice un elemento de detección de flancos para activar el parámetro START.

El parámetro "Profile" contiene el número o el nombre simbólico del perfil de movimiento.

Activando el parámetro "Abort" se ordena al módulo de posicionamiento a detener el perfil actual y a desacelerar hasta que pare el motor.

El parámetro "Done" se activa cuando el módulo finaliza esta operación.

El parámetro "Error" contiene el resultado de la operación. En la tabla 9-7 encontrará los códigos de error.

El parámetro "C\_Profile" contiene el perfil que el módulo de posicionamiento está ejecutando actualmente.

El parámetro "C\_Step" contiene el paso del perfil que se está ejecutando actualmente.

El parámetro "C\_Pos" contiene la posición actual del módulo expresada como número de impulsos si el contador rápido se ha habilitado en el asistente. De lo contrario, la posición actual será siempre "0".

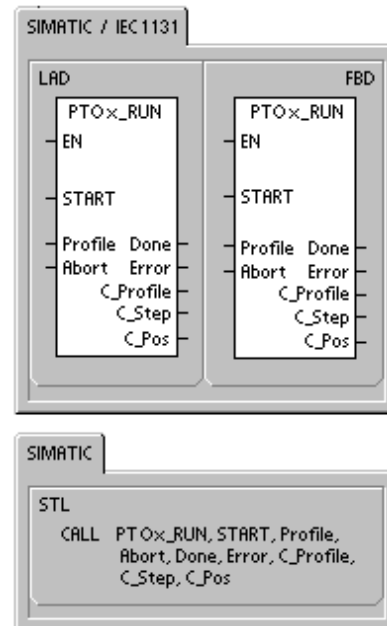


Tabla 9-4 Parámetros de la operación PTOx\_RUN

Entradas/salidas	Tipos de datos	Operandos
START	BOOL	I, Q, V, M, SM, S, T, C, L, circulación de corriente
Profile	BYTE	IB, QB, VB, MB, SMB, SB, LB, AC, *VD, *AC, *LD, constante
Abort, Done	BOOL	I, Q, V, M, SM, S, T, C, L
Error, C_Profile, C_Step	BYTE	IB, QB, VB, MB, SMB, SB, LB, AC, *VD, *AC, *LD
C_Pos	DINT	ID, QD, VD, MD, SMD, SD, LD, AC, *VD, *AC, *LD

## PTOx\_MAN

La subrutina PTOx\_MAN (Modo manual) ajusta la salida PTO a modo manual. Ello permite que el motor arranque, pare y marche a diferentes velocidades, abarcando desde la velocidad de arranque/paro hasta la velocidad máxima, conforme a lo especificado en el asistente. Mientras está habilitada la subrutina PTOx\_MAN no deberían ejecutarse otras operaciones PTOx\_RUN o PTOx\_ADV.

Habilitando el parámetro "RUN" (RUN/STOP) se ordena al tren de impulsos (PTO) que acelere a la velocidad indicada (parámetro "Speed"). El valor del parámetro "Speed" se puede modificar estando el motor en marcha. Si se inhibe el parámetro "RUN", se ordena al PTO a desacelerar hasta que pare el motor.

El parámetro "Speed" determina la velocidad cuando está habilitado el parámetro "RUN". La velocidad se limita a "Arranque/paro" o "Máxima" si los valores del parámetro "Speed" se encuentran fuera de este rango. La velocidad es un valor DINT (de entero doble) expresado en impulsos/segundo. Este parámetro se puede modificar estando el motor en marcha.

El parámetro "Error" contiene el resultado de la operación. En la tabla 9-7 encontrará los códigos de error.

El parámetro "C\_Pos" contiene la posición actual del módulo expresada como número de impulsos si el contador rápido se ha habilitado en el asistente. De lo contrario, la posición actual será siempre "0".

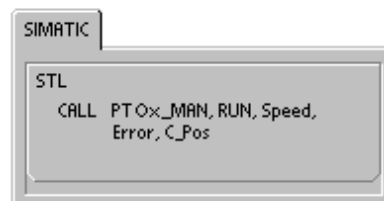
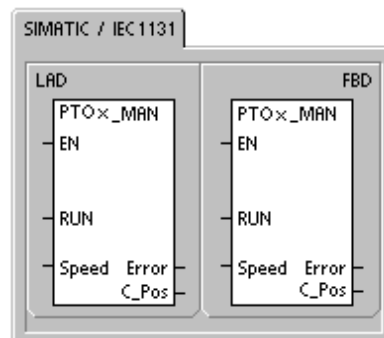


Tabla 9-5 Parámetros de la operación PTOx\_MAN

Entradas/salidas	Tipos de datos	Operandos
RUN	BOOL	I, Q, V, M, SM, S, T, C, L, circulación de corriente
SPEED	DINT	ID, QD, VD, MD, SMD, SD, LD, AC, *VD, *AC, *LD, constante
Error	BYTE	IB, QB, VB, MB, SMB, SB, LB, AC, *VD, *AC, *LD
C_Pos	DINT	ID, QD, VD, MD, SMD, SD, LD, AC, *VD, *AC, *LD



### Consejo

Puede suceder que el tren de impulsos (PTO) no reaccione a cambios leves del parámetro "Speed", especialmente si el tiempo de aceleración o desaceleración configurado es breve y si la diferencia entre la velocidad máxima configurada y la velocidad de arranque/paro es grande.

## PTOx\_LDPOS

La operación PTOx\_LDPOS (Cargar posición) cambia el valor de la posición actual del contador de impulsos a un nuevo valor. También puede utilizarse para definir una nueva posición cero para un comando cualquiera de movimiento.

Esta operación se habilita activando el bit EN. Vigile que éste permanezca activado hasta que el bit "Done" indique que ha finalizado la operación.

Activando el parámetro START se carga una nueva posición en el contador de impulsos PTO. En cada ciclo en el que parámetro START esté activado y el PTO no esté ocupado, la operación cargará una nueva posición en el contador de impulsos PTO. Con objeto de garantizar que se envíe sólo un comando, utilice un elemento de detección de flancos para activar el parámetro START.

El parámetro "New\_Pos" proporciona el nuevo valor que debe reemplazar el valor indicado de la posición actual. El valor de posición se expresa como número de impulsos.

El parámetro "Done" se activa cuando el módulo finaliza esta operación.

El parámetro "Error" contiene el resultado de la operación. En la tabla 9-7 encontrará los códigos de error.

El parámetro "C\_Pos" contiene la posición actual del módulo expresada como número de impulsos si el contador rápido se ha habilitado en el asistente. De lo contrario, la posición actual será siempre "0".

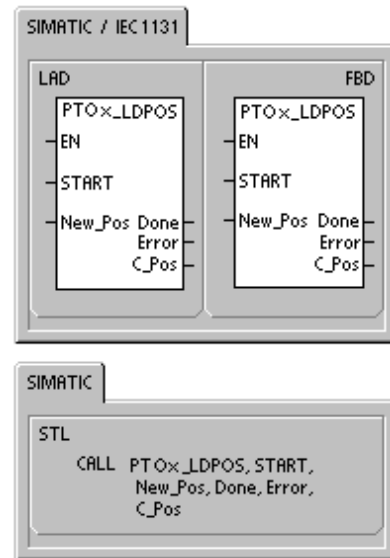
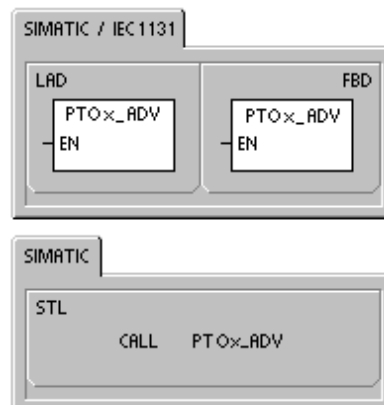


Tabla 9-6 Parámetros de la operación PTOx\_LDPOS

Entradas/salidas	Tipos de datos	Operandos
START	BOOL	I, Q, V, M, SM, S, T, C, L, circulación de corriente
New_Pos, C_Pos	DINT	ID, QD, VD, MD, SMD, SD, LD, AC, *VD, *AC, *LD
Done	BOOL	I, Q, V, M, SM, S, T, C, L
Error	BYTE	IB, QB, VB, MB, SMB, SB, LB, AC, *VD, *AC, *LD

## PTOx\_ADV

La subrutina PTOx\_ADV detiene el perfil de movimiento continuo actual y avanza el número de impulsos indicado en el perfil definido en el asistente. Esta subrutina se crea si el usuario ha indicado por lo menos un giro continuo a velocidad única con la opción PTOx\_ADV habilitada en el asistente de control de posición.



## Códigos de error de las operaciones PTO

Tabla 9-7 Códigos de error de la operación PTO

Código de error	Descripción
0	Operación finalizada sin error.
1	Paro inmediato emitido durante el movimiento. Comando STOP finalizado correctamente.
2	Paro desacelerado emitido durante el movimiento. Comando STOP finalizado correctamente.
3	Error de ejecución detectado en el generador de impulsos o en el formato de la tabla PTO.
127	Se ha detectado un error ENO. En la información de la CPU encontrará una descripción del error no fatal.
128	Ocupado. Se está ejecutando otra función PTO.
129	Los comandos de paro inmediato y de paro desacelerado se han habilitado simultáneamente, ocasionando un STOP inmediato.
130	Se ha emitido un comando STOP para detener la operación PTO.
132	El número de perfil solicitado está fuera de rango.



## Funciones del módulo de posicionamiento

El módulo de posicionamiento ofrece la funcionalidad necesaria para controlar movimientos uniaxiales en lazo abierto:

- Ofrece control rápido, en un rango comprendido entre 20 y 200.000 impulsos por segundo.
- Soporta la aceleración y desaceleración tanto por sacudidas (curva S) como lineal.
- Provee un sistema de medida configurable que permite introducir los datos, bien sea en unidades de ingeniería (p. ej. pulgadas o centímetros), o bien como número de impulsos.
- Ofrece una compensación configurable de movimientos indeseados.
- Soporta los métodos de control de posición absoluto, relativo y manual.
- Permite un funcionamiento continuo.
- Ofrece hasta 25 perfiles de movimiento, con máx. 4 cambios de velocidad por perfil.
- Soporta cuatro modos diferentes de búsqueda del punto de referencia, permitiendo seleccionar el sentido inicial de búsqueda, así como el sentido de aproximación final en todas las secuencias.
- Incorpora conectores de cableado de campo extraíbles para facilitar el montaje y el desmontaje.

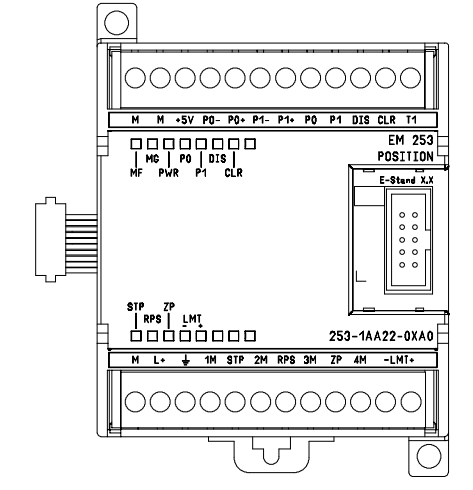


Figura 9-9 Módulo de posicionamiento EM 253

STEP 7-Micro/WIN permite crear toda la información de configuración/perfiles que utiliza el módulo de posicionamiento. Esta información se carga en el S7-200 junto con los bloques del programa. Puesto que toda la información necesaria para el control de posición se guarda en el S7-200, el módulo de posicionamiento se puede sustituir sin tener que programarlo o configurarlo de nuevo.

El S7-200 reserva 8 bits de la imagen de proceso de las salidas (memoria Q) para la interfaz con el módulo de posicionamiento. El programa de aplicación en el S7-200 utiliza esos bits para controlar el funcionamiento del módulo. Estos 8 bits de salida no se conectan a ninguna de las salidas físicas del módulo de posicionamiento.

El módulo de posicionamiento provee 5 entradas digitales y 4 salidas digitales que constituyen la interfaz con la aplicación de movimiento (v. tabla 9-8). Estas entradas y salidas están integradas en el módulo. El anexo A contiene los datos técnicos detallados del módulo de posicionamiento, incluyendo también diagramas de cableado que indican cómo conectarlo a algunos de los accionamientos/amplificadores de motores más usuales.

Tabla 9-8 Entradas y salidas del módulo de posicionamiento

Señal	Descripción
STP	La entrada STP hace que el módulo detenga el movimiento actual. La reacción deseada de STP se puede seleccionar con el asistente de control de posición.
RPS	La entrada RPS (sensor del punto de referencia) establece el punto de referencia (o posición inicial) para las operaciones de movimiento absoluto.
ZP	La entrada ZP (impulso cero) ayuda a establecer el punto de referencia (o posición inicial). Por lo general, el accionamiento o el amplificador del motor generan impulsos ZP una vez por revolución del motor.
LMT+ LMT-	Las entradas LMT+ y LMT establecen los límites máximos de recorrido del movimiento. El asistente de control de posición permite configurar la reacción de las entradas LMT+ y LMT.
P0 P1 P0+, P0- P1+, P1-	P0 y P1 son salidas de impulsos de drenador abierto que controlan el movimiento y el sentido de movimiento del motor. P0+, P0 y P1+, P1 son salidas de impulsos diferenciales que funcionan igual que P0 y P1, respectivamente, pero ofreciendo una calidad de señal más elevada. Las salidas de drenador abierto y las salidas diferenciales están activadas simultáneamente. El juego de salidas de impulsos a utilizar se selecciona en función de la interfaz del accionamiento o del amplificador del motor.

Tabla 9-8 Entradas y salidas del módulo de posicionamiento, continued

Señal	Descripción
DIS	DIS es una salida de drenador abierto utilizada para inhibir o habilitar el accionamiento o el amplificador del motor.
CLR	CLR es una salida de drenador abierto utilizada para borrar el registro de conteo de servoimpulsos.

## Programar el módulo de posicionamiento

STEP 7-Micro/WIN provee herramientas que permiten configurar y programar fácilmente el módulo de posicionamiento. Siga los pasos indicados a continuación:

- Configure el módulo de posicionamiento. STEP 7-Micro/WIN provee un asistente de control de posición que ayuda a crear la tabla de configuración/perfiles, así como las operaciones de posicionamiento. Consulte a este respecto el apartado "Configurar el módulo de posicionamiento" en el presente capítulo.
- Compruebe el funcionamiento del módulo de posicionamiento. STEP 7-Micro/WIN provee un panel de control EM 253 para comprobar el cableado de las entradas y salidas, la configuración del módulo y el funcionamiento de los perfiles de movimiento. Consulte la página 308 para más información acerca del panel de control EM 253.
- Cree el programa a ejecutar en el S7-200. El asistente de control de posición crea automáticamente las operaciones de posicionamiento que deben insertarse en el programa de usuario. Para más información acerca de las operaciones de posicionamiento, consulte la página 291. Inserte las operaciones siguientes en el programa de usuario:
  - Para habilitar el módulo de posicionamiento, inserte una operación POSx\_CTRL. Utilice la marca especial SM0.0 (Siempre ON) para garantizar que esta operación se ejecute en cada ciclo.
  - Para mover el motor hasta una posición específica, utilice una operación POSx\_GOTO, o bien una operación POSx\_RUN. La operación POSx\_GOTO mueve el motor hasta la posición indicada por las entradas del programa de usuario. La operación POSx\_RUN ejecuta los perfiles de movimiento configurados con el asistente de control de posición.
  - Si desea utilizar coordenadas absolutas para el movimiento, debe definir la posición cero de la aplicación. Utilice una operación POSx\_RSEEK, o bien una operación POSx\_LDPOS para definir esa posición.
  - Las demás operaciones (opcionales) creadas con el asistente de control de posición ofrecen funciones para aplicaciones típicas.
- Compile el programa de usuario y cargue el bloque de sistema, el bloque de datos y el bloque de programa en el S7-200.



### Consejo

En el anexo A encontrará más información sobre cómo conectar el módulo de posicionamiento a diversos accionamientos de motores paso a paso.



### Consejo

Ajuste los interruptores DIP del accionamiento del motor paso a paso a 10.000 impulsos por revolución para que concuerden con la configuración estándar creada con el asistente de control de posición.

## Configurar el módulo de posicionamiento



Control  
de posición

Para que el módulo de posicionamiento pueda controlar la aplicación de movimiento, es preciso crear una tabla de configuración/perfiles. El asistente de control de posición le guía paso a paso por el proceso de configuración, lo que facilita y agiliza esta tarea. En el apartado "Temas avanzados" en la página 312 encontrará más información acerca de la tabla de configuración/perfiles.

El asistente de control de posición sirve también para crear la tabla de configuración/perfiles offline. Por tanto, la configuración puede efectuarse sin existir una conexión con una CPU S7-200 y sin estar instalado un módulo de posicionamiento.

Para ejecutar el asistente de control de posición es preciso compilar el proyecto y ajustar el modo de direccionamiento simbólico.

Para iniciar el asistente de control de posición, haga clic en el icono "Herramientas" de la barra de navegación y, a continuación, haga doble clic en el icono "Asistente de control de posición", o bien elija el comando de menú **Herramientas > Asistente de control de posición**.

Utilice el asistente de control de posición para configurar el módulo de posicionamiento. Seleccione la opción "Configurar el funcionamiento del módulo de posicionamiento EM 253".

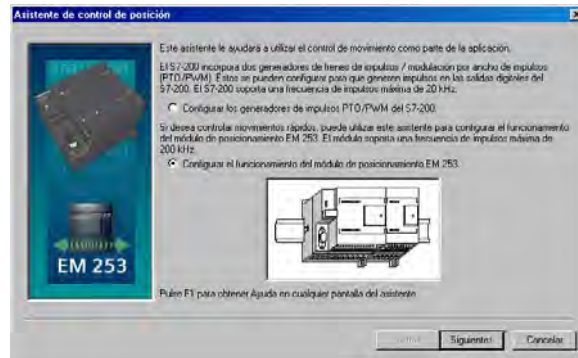


Figura 9-10 Asistente de control de posición

### Introducir la ubicación del módulo

Indique la ubicación del módulo en el slot (módulos 0 a 6). Si STEP 7-Micro/WIN está conectado a la CPU, sólo tendrá que hacer clic en el botón "Leer módulos". En el caso de las CPUs S7-200 con firmware anterior a la versión 1.2, el módulo se deberá disponer directamente junto a la CPU.

### Seleccionar el sistema de medida

Seleccione el sistema de medida. Puede seleccionar bien sea unidades de ingeniería, o bien impulsos. Si selecciona impulsos, no es necesario que introduzca ninguna información adicional. Si selecciona unidades de ingeniería, debe introducir el número de impulsos necesarios para generar una revolución del motor (consulte los datos técnicos del motor o del accionamiento), la unidad básica de medida (p. ej. milímetros, centímetros, pulgadas, etc.) y la distancia recorrida en una revolución del motor.

- STEP 7-Micro/WIN provee un panel de control EM 253 que permite modificar el número de unidades por revolución tras haber configurado el módulo de posicionamiento.
- Si desea modificar posteriormente el sistema de medida, deberá borrar la configuración entera, incluyendo las operaciones creadas con el asistente de control de posición. Luego deberá introducir los datos de manera que coincidan con el nuevo sistema de medida.

### Modificar las configuraciones estándar de las entradas y salidas

Haga clic en el botón "Opciones avanzadas" si desea modificar o visualizar las configuraciones estándar de las entradas y salidas integradas.

- Utilice la ficha "Nivel de actividad de las entradas" para seleccionar el nivel de actividad (alta o baja). Si ajusta la actividad alta, se leerá un "1" lógico cuando haya circulación de corriente en la entrada. Si ajusta la actividad baja, se leerá un "1" lógico cuando no haya circulación de corriente en la entrada. Un nivel de "1" lógico significa siempre que se ha activado esta condición. Los LEDs se encienden cuando haya circulación de corriente en la entrada, independientemente del nivel de actividad. El ajuste estándar es "actividad alta".
- Utilice la ficha "Retardo del filtro de entradas" para seleccionar la constante de tiempo del filtro (0,20 ms a 12,80 ms) para las entradas STP, RPS, LMT+ y LMT. Si incrementa la constante de tiempo del filtro se reducirá el ruido, pero también se ralentizará el tiempo de respuesta al cambio de un estado de señal. El ajuste estándar es 6,4 ms.
- Utilice la ficha "Salidas y sentido de giro" para seleccionar la polaridad de las salidas, así como el método de control de sentido del giro. Para más información a este respecto, consulte las figuras 9-11 y 9-12.

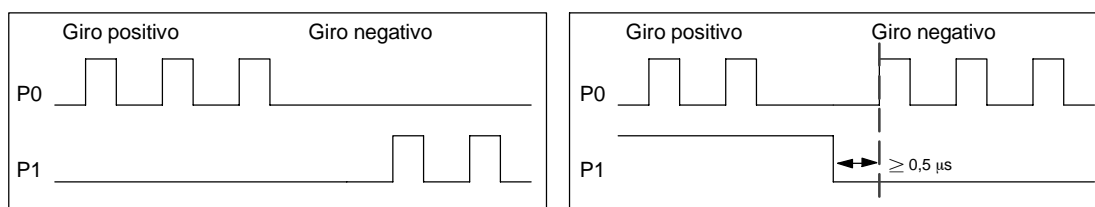


Figura 9-11 Opciones de giro para la polaridad positiva

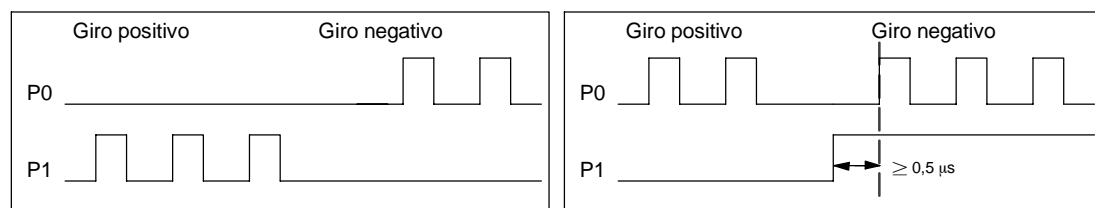


Figura 9-12 Opciones de giro para la polaridad negativa



#### Precaución

Un funcionamiento anormal de los equipos de control puede causar un funcionamiento inesperado del equipo controlado, lo que podría ocasionar la muerte o lesiones personales graves y/o daños al equipo.

Las funciones de límite y de paro del módulo de posicionamiento son controladas de forma electrónica y no ofrecen el nivel de protección que proporcionan los dispositivos de control electromecánicos. Prevea dispositivos de parada de emergencia, dispositivos electromecánicos de mayor jerarquía y otras medidas redundantes de seguridad que sean independientes del módulo de posicionamiento y de la CPU S7-200.

### Configurar la reacción del módulo a las entradas físicas

Seleccione la reacción del módulo a las entradas LMT+, LMT y STP. Elija una de las opciones siguientes en la lista desplegable: sin acción (ignorar la condición de entrada), desacelerar hasta parar (ajuste estándar), o bien parar inmediatamente.

### Introducir las velocidades máxima y de arranque/paro

Indique la velocidad máxima (MAX\_SPEED) y la velocidad de arranque/paro (SS\_SPEED) de la aplicación.

### Introducir los parámetros de marcha a impulsos

Introduzca los valores de los parámetros JOG\_SPEED y JOG\_INCREMENT.

- JOG\_SPEED: La velocidad de marcha a impulsos (JOG\_SPEED) es la velocidad máxima que se puede alcanzar mientras permanece activado el comando JOG.
- JOG\_INCREMENT: Ésta es la distancia que la herramienta recorre como reacción a un comando JOG instantáneo.

La figura 9-13 muestra cómo funciona el comando JOG. El módulo de posicionamiento inicia un temporizador cuando recibe un comando JOG. Si este comando finaliza antes de haber transcurrido 0,5 segundos, el módulo desplazará la herramienta conforme a la distancia indicada en JOG\_INCREMENT a la velocidad definida por SS\_SPEED. Si el comando JOG activado al cabo de 0,5 segundos, el módulo acelerará al valor de JOG\_SPEED. El movimiento continuará hasta que finalice el comando JOG. A continuación, el módulo ejecutará un paro desacelerado. El comando JOG se puede habilitar en el panel de control EM 253, o bien mediante una operación de posicionamiento.

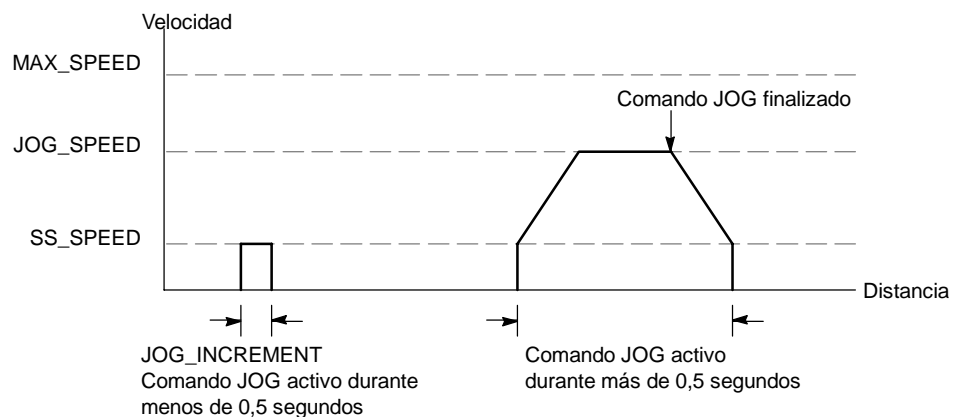


Figura 9-13 Funcionamiento del comando JOG

### Introducir el tiempo de aceleración

Introduzca los tiempos de aceleración y desaceleración en los respectivos cuadros de entrada.

### Introducir el tiempo de compensación de sacudidas

Introduzca el tiempo de compensación de sacudidas para los movimientos de un solo paso. Ello ofrece un control de posición más suave, puesto que reduce las sacudidas durante las fases de aceleración y desaceleración (v. fig. 9-14).

La compensación de sacudidas se denomina también "perfilado de la curva S", aplicándose por igual a las fases inicial y final de las curvas de aceleración y desaceleración, mas no a los pasos inicial y final entre la velocidad cero ("0") y SS\_SPEED.

La compensación de sacudidas se indica introduciendo un valor de tiempo (JERK\_TIME). Este es el tiempo necesario para que la aceleración cambie de "0" a la frecuencia de aceleración máxima. Un tiempo de compensación de sacudidas prolongado ofrece un funcionamiento más suave y un menor incremento del tiempo de ciclo total de lo que resultaría al reducir los tiempos de aceleración (ACCEL\_TIME) y desaceleración (DECEL\_TIME). El valor "0" indica que no se debe aplicar compensación.

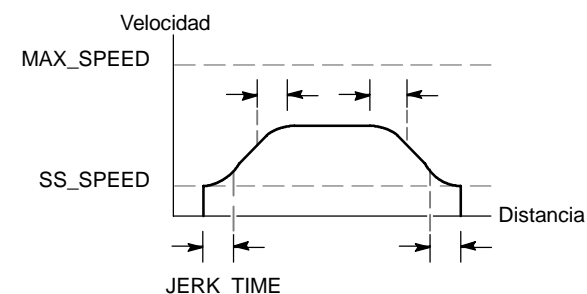


Figura 9-14 Compensación de sacudidas

El ajuste estándar es 0 ms.



#### Consejo

Es recomendable ajustar inicialmente el valor del tiempo de compensación de sacudidas (JERK\_TIME) a un 40% del tiempo de aceleración (ACCEL\_TIME).

### Configurar el punto de referencia y los parámetros de búsqueda

Indique si en la aplicación se debe utilizar un punto de referencia.

- Si la aplicación exige que los movimientos comiencen en o sean referenciados a una posición absoluta, es preciso definir un punto de referencia (RP) o una posición cero que fije las mediciones de la posición en un punto conocido del sistema físico.
- Si desea utilizar un punto de referencia, puede definir una manera de reubicarlo automáticamente. El proceso de ubicar automáticamente el punto de referencia se denomina "búsqueda del punto de referencia". Para definir la búsqueda del punto de referencia es preciso realizar dos pasos en el asistente.

Introduzca las velocidades rápida y lenta de búsqueda del punto de referencia. Defina el sentido de búsqueda inicial y el sentido de aproximación final al punto de referencia. Haga clic en el botón "Opciones RP avanzadas" si desea introducir el offset del punto de referencia y el valor de compensación de movimientos no deseados.

**RP\_FAST** es la velocidad inicial que utiliza el módulo al ejecutar un comando RP Seek. Por lo general, el valor de RP\_FAST equivale aproximadamente a dos tercios del valor de MAX\_SPEED.

**RP\_SLOW** es la velocidad de aproximación final al RP. Para la aproximación al RP se utiliza una velocidad más lenta, de manera que el RP no se pase por alto. Por lo general, el valor de RP\_SLOW es igual al valor de SS\_SPEED.

**RP\_SEEK\_DIR** es el sentido inicial de búsqueda del RP. Por lo general, se trata del sentido expresado desde el área de trabajo hasta cerca del RP. Los interruptores de fin de carrera desempeñan un importante papel al definir el área donde se debe buscar el RP. Si durante una búsqueda del RP se encuentra un interruptor de fin de carrera, ello puede invertir el sentido, lo que permite proseguir la búsqueda. (Ajuste estándar = negativo).

**RP\_APPR\_DIR** es el sentido de aproximación final al RP. Para reducir los movimientos indeseados y ofrecer mayor precisión, la aproximación al punto de referencia debería efectuarse en el mismo sentido utilizado para desplazarse desde el RP hasta el área de trabajo. (Ajuste estándar = positivo).

- ❑ El asistente de control de posición provee funciones avanzadas en relación con el punto de referencia (RP) que permiten indicar un offset del RP (RP\_OFFSET). Dicho offset representa la distancia desde el RP hasta la posición cero (v. fig. 9-15).

**RP\_OFFSET:** Distancia desde el RP hasta la posición cero del sistema físico de medida. (Ajuste estándar = 0).

**Compensación de movimientos indeseados:** Distancia que debe desplazarse el motor para eliminar los movimientos indeseados en el sistema cuando se produzca un cambio de sentido. La compensación de movimientos indeseados es siempre un valor positivo. (Ajuste estándar = 0).

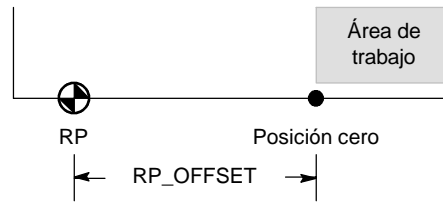


Figura 9-15 Relación entre el RP y la posición cero

Elija una secuencia de búsqueda del punto de referencia.

- ❑ El módulo de posicionamiento incorpora un sensor del punto de referencia (RPS) que se utiliza para buscar el RP. El RP se identifica utilizando un método para ubicar la posición exacta, conforme al sensor del punto de referencia (RPS). El RP puede estar ubicado en el centro del área RPS activa, en el borde de esa área, o bien a un número determinado de impulsos cero (ZP) del borde de esa área.

Es posible configurar la secuencia que utiliza el módulo de posicionamiento para buscar el punto de referencia (RP). La figura 9-16 muestra un diagrama simplificado de la secuencia de búsqueda estándar del RP. Las opciones siguientes pueden seleccionarse para la secuencia de búsqueda del RP:

**Modo 0 de búsqueda del RP:** No ejecuta ninguna secuencia de búsqueda del RP.

**Modo 1 de búsqueda del RP:** El RP es el punto donde se activa la entrada RPS en la aproximación desde el área de trabajo. Éste es el ajuste estándar.

**Modo 2 de búsqueda del RP:** El RP está ubicado en el centro del área activa de la entrada RPS.

**Modo 3 de búsqueda del RP:** El RP está ubicado fuera del área activa de la entrada RPS. RP\_Z\_CNT indica cuántos ZP (impulsos cero) se deben recibir tras desactivarse la entrada RPS.

**Modo 4 de búsqueda del RP:** El RP está ubicado por lo general en el área activa de la entrada RPS. RP\_Z\_CNT indica cuántos ZP (impulsos cero) se deben recibir tras activarse la entrada RPS.

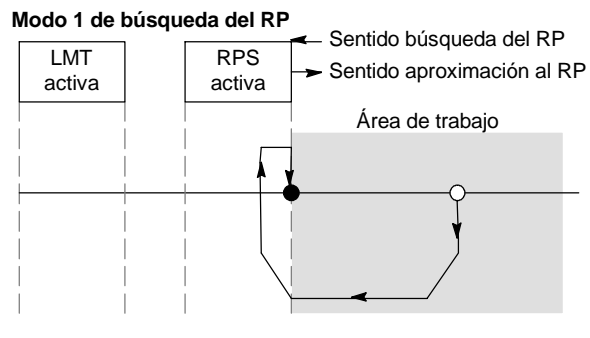


Figura 9-16 Secuencia estándar de búsqueda del RP (diagrama simplificado)



**Consejo**

El área RPS activa (es decir, la distancia en la que la entrada RPS permanece activada) debe ser mayor que la distancia necesaria para desacelerar desde la velocidad RP\_FAST hasta la velocidad RP\_SLOW. El módulo de posicionamiento generará un error si la distancia es demasiado corta.

### Byte de comando

Introduzca la dirección de byte Q para el byte de comando. El byte de comando es la dirección de las 8 salidas digitales reservadas en la imagen del proceso para crear una interfaz con el módulo de posicionamiento. Para más información acerca de la numeración de las E/S, consulte la figura 4-11 en el capítulo 4.

### Definir el perfil de movimiento

En la pantalla de definición del perfil de movimiento, haga clic en el botón "Nuevo perfil" para definir el perfil. Seleccione el modo de operación deseado.

- Tratándose de un perfil de posición absoluta:
 

Introduzca la velocidad objetivo y la posición final. A continuación, puede hacer clic en el botón "Plotear paso" para visualizar una representación gráfica del paso.

Si se requiere más de un paso, haga clic en el botón "Nuevo paso" e introduzca la información necesaria para el mismo.
- Tratándose de un perfil de posición relativa:
 

Introduzca la velocidad objetivo y la posición final. A continuación, puede hacer clic en el botón "Plotear paso" para visualizar una representación gráfica del paso.

Si se requiere más de un paso, haga clic en el botón "Nuevo paso" e introduzca la información necesaria para el mismo.
- Tratándose de un giro continuo a velocidad única:
 

Introduzca el valor de la velocidad única en el cuadro de entrada.

Seleccione el sentido de giro.

Si desea finalizar el movimiento de giro continuo a velocidad única utilizando la entrada RPS, active la casilla de verificación correspondiente.
- Tratándose de un giro continuo a dos velocidades:
 

Introduzca la velocidad objetivo al estar activada la entrada RPS.

Introduzca la velocidad objetivo al estar desactivada la entrada RPS.

Seleccione el sentido de giro.

Defina el número de perfiles y pasos necesarios para realizar el movimiento deseado.

### Finalizar la configuración

Tras configurar el módulo de posicionamiento, haga clic en "Finalizar". El asistente de control de posición ejecutará entonces las tareas siguientes:

- Inserta la tabla de configuración/perfiles del módulo en el bloque de datos del programa S7-200.
- Crea una tabla de símbolos globales para los parámetros de movimiento.
- Inserta las subrutinas de las operaciones de movimiento en el bloque de programa para poder utilizarlo en la aplicación.

Ejecute de nuevo el asistente de control de posición si desea modificar una configuración o un perfil cualquiera.



#### Consejo

Puesto que el asistente de control de posición modifica el bloque de programa, el bloque de datos y el bloque de sistema, vigile que estos tres bloques se carguen en la CPU S7-200. De lo contrario, podría suceder que el módulo de posicionamiento no disponga de todos los componentes del programa necesarios para funcionar correctamente.



## Operaciones creadas con el asistente de control de posición para el módulo de posicionamiento

El asistente de control de posición permite controlar fácilmente el módulo de posicionamiento, creando para ello subrutinas de operaciones unívocas conforme a la ubicación del módulo y a las opciones de configuración seleccionadas. Todas las operaciones de posicionamiento van precedidas de "POSx\_", siendo la "x" la ubicación del módulo. Puesto que cada una de las operaciones de posicionamiento es una subrutina, las 11 operaciones de posicionamiento equivalen a 11 subrutinas.



### Consejo

Las operaciones de posicionamiento incrementan hasta en 1700 bytes la cantidad de memoria necesaria para el programa. Para reducir el espacio de memoria necesario es posible borrar las operaciones de posicionamiento no utilizadas. Si desea restablecer una operación de posicionamiento borrada, ejecute de nuevo el asistente de control de posición.

## Reglas para utilizar las operaciones de posicionamiento

Vigile que sólo una operación de posicionamiento esté activada a la vez.

Las operaciones POSx\_RUN y POSx\_GOTO pueden ejecutarse desde una rutina de interrupción. Sin embargo, es muy importante que no intente iniciar una operación en una rutina de interrupción si el módulo está procesando otro comando. Si inicia una operación en una rutina de interrupción, puede utilizar las salidas de la operación POSx\_CTRL para detectar cuándo el módulo de posicionamiento ha finalizado el movimiento.

Dependiendo del sistema de medida seleccionado, el asistente de control de posición configura automáticamente los valores de los parámetros de velocidad ("Speed" y "C\_Speed") y de posición ("Pos" o "C\_Pos"). En el caso de los impulsos, estos parámetros son valores en formato de entero doble (DINT). Tratándose de unidades de ingeniería, los parámetros son formato de número REAL. Ejemplo: si selecciona centímetros (cm), los parámetros de posición se almacenarán como valores reales en centímetros, en tanto que los parámetros de velocidad se guardarán como valores reales en centímetros por segundo (cm/seg).

Para controlar tareas de movimiento se precisan las operaciones de posicionamiento siguientes:

- Inserte la operación POSx\_CTRL en el programa de usuario y utilice el contacto SM0.0 para ejecutar esta operación en cada ciclo.
- Para indicar un movimiento a una posición absoluta, deberá utilizar primero una operación POSx\_RSEEK, o bien una operación POSx\_LDPOS, con objeto de definir la posición cero.
- Utilice la operación POSx\_GOTO para desplazarse a una posición determinada, conforme a las entradas del programa de usuario.
- Utilice la operación POSx\_RUN para ejecutar los perfiles de movimiento configurados con el asistente de control de posición.

Las demás operaciones de posicionamiento son opcionales.

## POSx\_CTRL

La operación POSx\_CTRL (Control) habilita e inicializa el módulo de posicionamiento, ordenándole automáticamente a cargar la tabla de configuración/perfiles cada vez que el S7-200 cambie a modo RUN.

Utilice esta operación sólo una vez en el proyecto y vigile que el programa de usuario la invoque en cada ciclo. Use la marca especial SM0.0 (Siempre ON) como entrada del parámetro EN.

El parámetro MOD\_EN deberá estar activado para poder habilitar las demás operaciones de posicionamiento, con objeto de enviar comandos al módulo. Si se desactiva el parámetro MOD\_EN, el módulo de posicionamiento interrumpirá los comandos que se estén ejecutando.

Los parámetros de salida de la operación POSx\_CTRL indican el estado actual del módulo de posicionamiento.

El parámetro "Done" se activa cuando el módulo de posicionamiento finaliza una operación cualquiera.

El parámetro "Error" contiene el resultado de la operación. En la tabla 9-20 encontrará los códigos de error.

El parámetro "C\_Pos" indica la posición actual del módulo. Dependiendo del sistema de medida seleccionado, este valor puede ser un número de impulsos (DINT), o bien el número de unidades de ingeniería (REAL).

El parámetro "C\_Speed" indica la velocidad actual del módulo. Si ha configurado impulsos como sistema de medida del módulo de posicionamiento, "C\_Speed" será un valor DINT que contiene el número de impulsos por segundo. Si ha configurado unidades de ingeniería, "C\_Speed" será un valor REAL que contiene las unidades de ingeniería por segundo que haya seleccionado (REAL).

El parámetro "C\_Dir" indica el sentido de giro actual del motor.

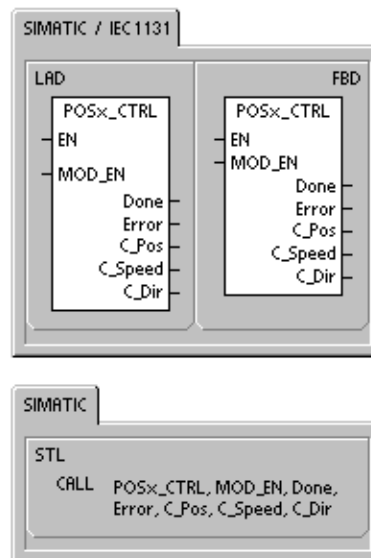


Tabla 9-9 Parámetros de la operación POSx\_CTRL

Entradas/salidas	Tipos de datos	Operandos
MOD_EN	BOOL	I, Q, V, M, SM, S, T, C, L, circulación de corriente
Done, C_Dir	BOOL	I, Q, V, M, SM, S, T, C, L
Error	BYTE	IB, QB, VB, MB, SMB, SB, LB, AC, *VD, *AC, *LD
C_Pos, C_Speed	DINT, REAL	ID, QD, VD, MD, SMD, SD, LD, AC, *VD, *AC, *LD



### Consejo

El módulo de posicionamiento lee la tabla de configuración/perfiles sólo durante el arranque o cuando se le ordene cargar la configuración.

- Si utiliza el asistente de control de posición para modificar la configuración, la operación POSx\_CTRL ordenará automáticamente al módulo de posicionamiento que cargue la tabla de configuración/perfiles cada vez que la CPU S7-200 cambie a modo RUN.
- Si utiliza el panel de control EM 253 para modificar la configuración y hace clic en el botón "Actualizar configuración", el módulo de posicionamiento cargará la nueva tabla de configuración/perfiles.
- Si utiliza un método diferente para modificar la configuración, también deberá enviar un comando "Cargar configuración de nuevo" para que el módulo de posicionamiento cargue la tabla de configuración/perfiles. En caso contrario, el módulo seguirá utilizando la tabla de configuración/perfiles antigua.

## POSx\_MAN

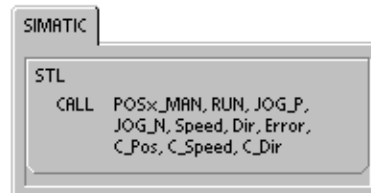
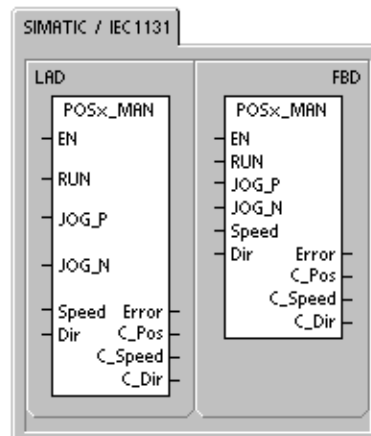
La operación POSx\_MAN (Modo manual) conmuta el módulo de posicionamiento a modo manual. Gracias a ello, el motor puede funcionar a diferentes velocidades, o bien marchar a impulsos en sentido positivo o negativo. Mientras está habilitada la operación POSx\_MAN, sólo se permiten las operaciones POSx\_CTRL y POSx\_DIS.

Sólo es posible habilitar una de las entradas RUN, JOG\_P o JOG\_N a la vez.

Habilitando el parámetro "RUN" (RUN/STOP) se ordena al módulo de posicionamiento que acelere a la velocidad indicada (parámetro "Speed") y en el sentido indicado (parámetro "Dir"). El valor del parámetro "Speed" se puede modificar estando el motor en marcha, pero el parámetro "Dir" debe permanecer constante. Si se inhibe el parámetro "RUN", se ordena al módulo de posicionamiento a desacelerar hasta que pare el motor.

Habilitando los parámetros "JOG\_P" (Giro positivo a impulsos) o "JOG\_N" (Giro negativo a impulsos) se ordena al módulo de posicionamiento a marchar a impulsos en sentido positivo o negativo, respectivamente. Si los parámetros "JOG\_P" o "JOG\_N" permanecen habilitados durante menos de 0,5 segundos, el módulo de posicionamiento emitirá impulsos de desplazamiento según la distancia indicada en JOG\_INCREMENT. Si los parámetros "JOG\_P" o "JOG\_N" permanecen habilitados durante 0,5 segundos o más, el módulo comenzará a acelerar hasta la velocidad indicada en JOG\_SPEED.

El parámetro "Speed" determina la velocidad cuando está habilitado el parámetro "RUN". Si ha configurado impulsos como sistema de medida del módulo de posicionamiento, la velocidad será un valor DINT expresado en impulsos por segundo. Si ha configurado unidades de ingeniería, la velocidad será un valor REAL expresado en unidades por segundo. Este parámetro se puede modificar estando el motor en marcha.



### Consejo

Puede suceder que el módulo de posicionamiento no reaccione a cambios leves del parámetro "Speed", especialmente si el tiempo de aceleración o desaceleración configurado es corto y si la diferencia entre la velocidad máxima configurada y la velocidad de arranque/paro es grande.

Para más información, consulte la FAQ 22632118 en el sitio web de Siemens: [www.siemens.com/S7-200](http://www.siemens.com/S7-200).

El parámetro "Dir" determina el sentido de movimiento cuando está habilitado el parámetro "RUN". Este valor no se puede modificar estando habilitado el parámetro "RUN".

El parámetro "Error" contiene el resultado de la operación. En la tabla 9-20 encontrará los códigos de error.

El parámetro "C\_Pos" contiene la posición actual del módulo. Dependiendo del sistema de medida seleccionado, este valor puede ser un número de impulsos (DINT), o bien el número de unidades de ingeniería (REAL).

El parámetro "C\_Speed" contiene la velocidad actual del módulo. En función del sistema de medida seleccionado, el valor puede ser un número de impulsos por segundo (DINT), o bien las unidades de ingeniería por segundo (REAL).

El parámetro "C\_Dir" indica el sentido de giro actual del motor.

Tabla 9-10 Parámetros de la operación POSx\_MAN

Entradas/salidas	Tipos de datos	Operandos
RUN, JOG_P, JOG_N	BOOL	I, Q, V, M, SM, S, T, C, L, circulación de corriente
Velocidad	DINT, REAL	ID, QD, VD, MD, SMD, SD, LD, AC, *VD, *AC, *LD, constante
Dir, C_Dir	BOOL	I, Q, V, M, SM, S, T, C, L
Error	BYTE	IB, QB, VB, MB, SMB, SB, LB, AC, *VD, *AC, *LD
C_Pos, C_Speed	DINT, REAL	ID, QD, VD, MD, SMD, SD, LD, AC, *VD, *AC, *LD

## POSx\_GOTO

La operación POSx\_GOTO ordena al módulo de posicionamiento a efectuar un movimiento hasta una posición determinada.

Esta operación se habilita activando el bit EN. Vigile que éste permanezca activado hasta que el bit "Done" indique que ha finalizado la operación.

Activando el parámetro START se envía un comando GOTO al módulo de posicionamiento. En cada ciclo en el que parámetro START esté activado y el módulo no esté ocupado, la operación enviará un comando GOTO al módulo. Con objeto de garantizar que se envíe sólo un comando GOTO, utilice un elemento de detección de flancos para activar el parámetro START.

El parámetro "Pos" contiene un valor que representa bien sea la posición a dónde se debe desplazar (en un movimiento absoluto), o bien la distancia a recorrer (en un movimiento relativo). Dependiendo del sistema de medida seleccionado, este valor puede ser un número de impulsos (DINT), o bien las unidades de ingeniería (REAL).

El parámetro "Speed" determina la velocidad máxima de este movimiento. En función del sistema de medida seleccionado, este valor puede ser un número de impulsos por segundo (DINT), o bien las unidades de ingeniería por segundo (REAL).

El parámetro "Mode" selecciona el tipo de movimiento:

- 0 - Posición absoluta
- 1 - Posición relativa
- 2 - Giro continuo positivo a velocidad única
- 3 - Giro continuo negativo a velocidad única

El parámetro "Done" se activa cuando el módulo de posicionamiento finaliza esta operación.

Activando el parámetro "Abort" se ordena al módulo de posicionamiento a detener el perfil actual y a desacelerar hasta que pare el motor.

El parámetro "Error" contiene el resultado de la operación. En la tabla 9-20 encontrará los códigos de error.

El parámetro "C\_Pos" contiene la posición actual del módulo. Dependiendo del sistema de medida seleccionado, este valor puede ser un número de impulsos (DINT), o bien el número de unidades de ingeniería (REAL).

El parámetro "C\_Speed" contiene la velocidad actual del módulo. En función del sistema de medida seleccionado, este valor puede ser un número de impulsos por segundo (DINT), o bien las unidades de ingeniería por segundo (REAL).

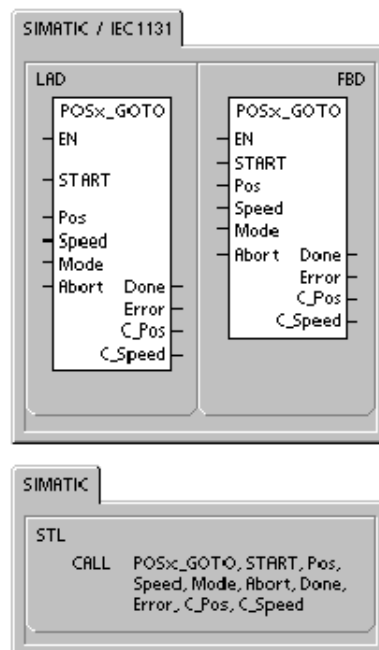


Tabla 9-11 Parámetros de la operación POSx\_GOTO

Entradas/salidas	Tipos de datos	Operandos
START	BOOL	I, Q, V, M, SM, S, T, C, L, circulación de corriente
Pos, Speed	DINT, REAL	ID, QD, VD, MD, SMD, SD, LD, AC, *VD, *AC, *LD, constante
Modo	BYTE	IB, QB, VB, MB, SMB, SB, LB, AC, *VD, *AC, *LD, constante
Abort, Done	BOOL	I, Q, V, M, SM, S, T, C, L
Error	BYTE	IB, QB, VB, MB, SMB, SB, LB, AC, *VD, *AC, *LD
C_Pos, C_Speed	DINT, REAL	ID, QD, VD, MD, SMD, SD, LD, AC, *VD, *AC, *LD

## POSx\_RUN

La operación POSx\_RUN (Ejecutar perfil) ordena al módulo de posicionamiento a ejecutar la función de movimiento en un determinado perfil almacenado en la tabla de configuración/perfiles.

Esta operación se habilita activando el bit EN. Vigile que éste permanezca activado hasta que el bit "Done" indique que ha finalizado la operación.

Activando el parámetro START se envía un comando RUN al módulo de posicionamiento. En cada ciclo en el que el parámetro START esté activado y el módulo no esté ocupado, la operación enviará un comando RUN al módulo. Con objeto de garantizar que se envíe sólo un comando, utilice un elemento de detección de flancos para activar el parámetro START.

El parámetro "Profile" contiene el número o el nombre simbólico del perfil de movimiento. También pueden seleccionarse los comandos de movimiento avanzados (118 a 127). Para más información sobre los comandos de movimiento, consulte la tabla 9-26.

Activando el parámetro "Abort" se ordena al módulo de posicionamiento a detener el perfil actual y a desacelerar hasta que pare el motor.

El parámetro "Done" se activa cuando el módulo finaliza esta operación.

El parámetro "Error" contiene el resultado de la operación. En la tabla 9-20 encontrará los códigos de error.

El parámetro "C\_Profile" contiene el perfil que el módulo de posicionamiento está ejecutando actualmente.

El parámetro "C\_Step" contiene el paso del perfil que se está ejecutando actualmente.

El parámetro "C\_Pos" contiene la posición actual del módulo. Dependiendo del sistema de medida seleccionado, este valor puede ser un número de impulsos (DINT), o bien el número de unidades de ingeniería (REAL).

El parámetro "C\_Speed" contiene la velocidad actual del módulo. En función del sistema de medida seleccionado, este valor puede ser un número de impulsos por segundo (DINT), o bien las unidades de ingeniería por segundo (REAL).

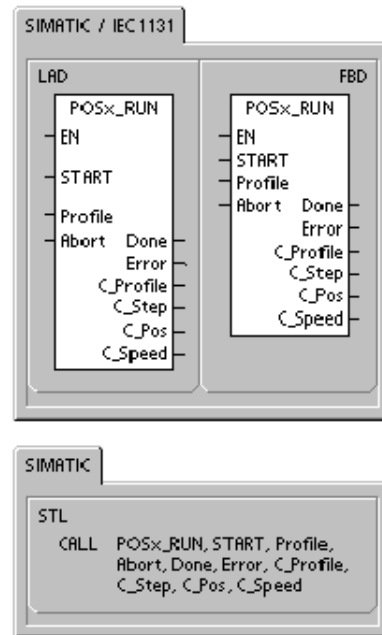


Tabla 9-12 Parámetros de la operación POSx\_RUN

Entradas/salidas	Tipos de datos	Operandos
START	BOOL	I, Q, V, M, SM, S, T, C, L, circulación de corriente
Profile	BYTE	IB, QB, VB, MB, SMB, SB, LB, AC, *VD, *AC, *LD, constante
Abort, Done	BOOL	I, Q, V, M, SM, S, T, C, L
Error, C_Profile, C_Step	BYTE	IB, QB, VB, MB, SMB, SB, LB, AC, *VD, *AC, *LD
C_Pos, C_Speed	DINT, REAL	ID, QD, VD, MD, SMD, SD, LD, AC, *VD, *AC, *LD

## POSx\_RSEEK

La operación POSx\_RSEEK (Buscar punto de referencia) comienza a buscar el punto de referencia utilizando el método de búsqueda indicado en la tabla de configuración/perfiles. Cuando el módulo de posicionamiento localiza el punto de referencia y tras detenerse el movimiento, el módulo cargará en la posición actual el valor leído del campo RP\_OFFSET y generará un impulso de 50 milisegundos en la salida CLR.

El valor estándar de RP\_OFFSET es "0". Para modificar el valor de RP\_OFFSET puede utilizar el asistente de control de posición, el panel de control EM 253, o bien la operación POSx\_LDOff (Cargar offset).

Esta operación se habilita activando el bit EN. Vigile que éste permanezca activado hasta que el bit "Done" indique que ha finalizado la operación.

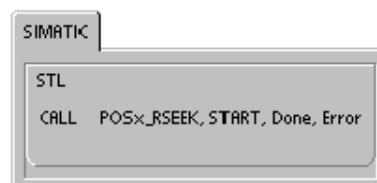
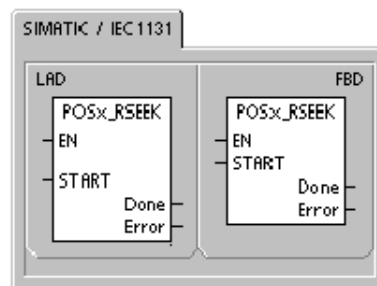
Activando el parámetro START se envía un comando RSEEK al módulo de posicionamiento. En cada ciclo en el que parámetro START esté activado y el módulo no esté ocupado, la operación enviará un comando RSEEK al módulo. Con objeto de garantizar que se envíe sólo un comando, utilice un elemento de detección de flancos para activar el parámetro START.

El parámetro "Done" se activa cuando el módulo finaliza esta operación.

El parámetro "Error" contiene el resultado de la operación. En la tabla 9-20 encontrará los códigos de error.

Tabla 9-13 Parámetros de la operación POSx\_RSEEK

Entradas/salidas	Tipos de datos	Operandos
START	BOOL	I, Q, V, M, SM, S, T, C, L, circulación de corriente
Done	BOOL	I, Q, V, M, SM, S, T, C, L
Error	BYTE	IB, QB, VB, MB, SMB, SB, LB, AC, *VD, *AC, *LD



## POSx\_LDOFF

La operación POSx\_LDOFF (Cargar offset del punto de referencia) define una nueva posición cero en una ubicación diferente a la del punto de referencia.

Antes de ejecutar esta operación es preciso determinar la posición del punto de referencia. Asimismo, es necesario desplazar la máquina hasta la posición inicial. Cuando la operación envía el comando LDOFF, el módulo de posicionamiento calcula el offset entre la posición inicial (o posición actual) y la posición del punto de referencia. A continuación, el módulo almacena el offset calculado en el parámetro RP\_OFFSET y ajusta a "0" la posición actual. Así se define que la posición inicial sea la posición cero.

Si el motor pierde la noción de su posición (p. ej. en caso de una caída de potencia o si se cambia manualmente la posición del motor), la operación POSx\_RSEEK se puede utilizar para restablecer automáticamente la posición cero.

Esta operación se habilita activando el bit EN. Vigile que éste permanezca activado hasta que el bit "Done" indique que ha finalizado la operación.

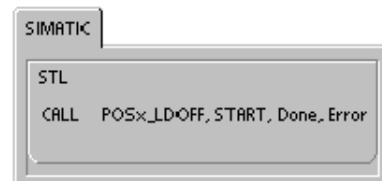
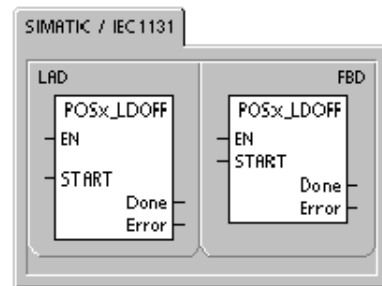
Activando el parámetro START se envía un comando LDOFF al módulo de posicionamiento. En cada ciclo en el que parámetro START esté activado y el módulo no esté ocupado, la operación enviará un comando LDOFF al módulo. Con objeto de garantizar que se envíe sólo un comando, utilice un elemento de detección de flancos para activar el parámetro START.

El parámetro "Done" se activa cuando el módulo finaliza esta operación.

El parámetro "Error" contiene el resultado de la operación. En la tabla 9-20 encontrará los códigos de error.

Tabla 9-14 Parámetros de la operación POSx\_LDOFF

Entradas/salidas	Tipos de datos	Operandos
START	BOOL	I, Q, V, M, SM, S, T, C, L, circulación de corriente
Done	BOOL	I, Q, V, M, SM, S, T, C, L
Error	BYTE	IB, QB, VB, MB, SMB, SB, LB, AC, *VD, *AC, *LD



## POSx\_LDPOS

La operación POSx\_LDPOS (Cargar posición) cambia el valor de la posición actual del módulo de posicionamiento a un nuevo valor. También se puede utilizar para definir una nueva posición cero para un comando cualquiera de movimiento absoluto.

Esta operación se habilita activando el bit EN. Vigile que éste permanezca activado hasta que el bit "Done" indique que ha finalizado la operación.

Activando el parámetro START se envía un comando LDPOS al módulo de posicionamiento. En cada ciclo en el que parámetro START esté activado y el módulo no esté ocupado, la operación enviará un comando LDPOS al módulo. Con objeto de garantizar que se envíe sólo un comando, utilice un elemento de detección de flancos para activar el parámetro START.

El parámetro "New\_Pos" indica la nueva posición que debe sustituir al valor de la posición actual indicado por el módulo de posicionamiento y que éste utiliza para los movimientos absolutos. Dependiendo del sistema de medida seleccionado, este valor puede ser un número de impulsos (DINT), o bien las unidades de ingeniería (REAL).

El parámetro "Done" se activa cuando el módulo finaliza esta operación.

El parámetro "Error" contiene el resultado de la operación. En la tabla 9-20 encontrará los códigos de error.

El parámetro "C\_Pos" contiene la posición actual del módulo. Dependiendo del sistema de medida seleccionado, este valor puede ser un número de impulsos (DINT), o bien el número de unidades de ingeniería (REAL).

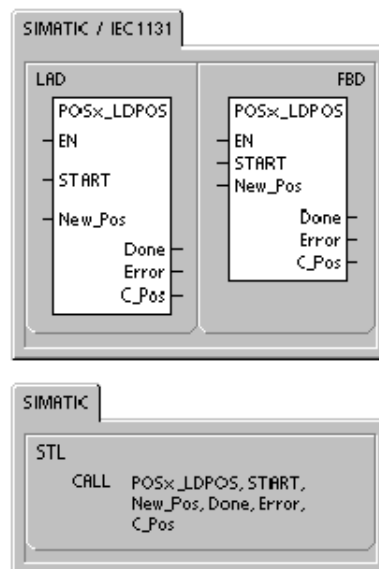


Tabla 9-15 Parámetros de la operación POSx\_LDPOS

Entradas/salidas	Tipos de datos	Operandos
START	BOOL	I, Q, V, M, SM, S, T, C, L, circulación de corriente
New_Pos, C_Pos	DINT, REAL	ID, QD, VD, MD, SMD, SD, LD, AC, *VD, *AC, *LD
Done	BOOL	I, Q, V, M, SM, S, T, C, L
Error	BYTE	IB, QB, VB, MB, SMB, SB, LB, AC, *VD, *AC, *LD



## POSx\_SRATE

La operación POSx\_SRATE (Ajustar tiempo) ordena al módulo de posicionamiento a cambiar los tiempos de aceleración, desaceleración y compensación de sacudidas.

Esta operación se habilita activando el bit EN. Vigile que éste permanezca activado hasta que el bit "Done" indique que ha finalizado la operación.

Activando el parámetro START, los nuevos valores de tiempo se copian en la tabla de configuración/perfiles y se envía un comando SRATE al módulo de posicionamiento. En cada ciclo en el que parámetro START esté activado y el módulo no esté ocupado, la operación enviará un comando SRATE al módulo. Con objeto de garantizar que se envíe sólo un comando, utilice un elemento de detección de flancos para activar el parámetro START.

Los parámetros "ACCEL\_Time", "DECEL\_Time" y "JERK\_Time" determinan los nuevos tiempos de aceleración, desaceleración y compensación de sacudidas en milisegundos (ms).

El parámetro "Done" se activa cuando el módulo finaliza esta operación.

El parámetro "Error" contiene el resultado de la operación. En la tabla 9-20 encontrará los códigos de error.

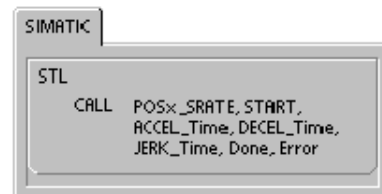
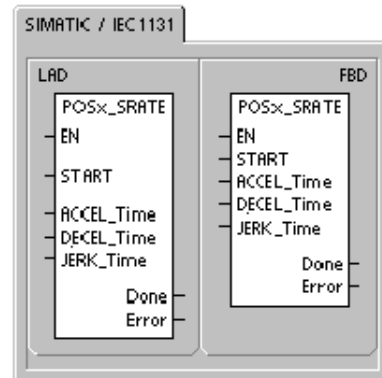


Tabla 9-16 Parámetros de la operación POSx\_SRATE

Entradas/salidas	Tipos de datos	Operandos
START	BOOL	I, Q, V, M, SM, S, T, C, L
ACCEL_Time, DECEL_Time, JERK_Time	DINT	ID, QD, VD, MD, SMD, SD, LD, AC, *VD, *AC, *LD, constante
Done	BOOL	I, Q, V, M, SM, S, T, C, L
Error	BYTE	IB, QB, VB, MB, SMB, SB, LB, AC, *VD, *AC, *LD

## POSx\_DIS

La operación POSx\_DIS activa (pone a "1") o desactiva (pone a "0") la salida DIS del módulo de posicionamiento. Gracias a ello, la salida DIS se puede utilizar para inhibir o habilitar un dispositivo de mando de motor. Si utiliza la salida DIS en el módulo de posicionamiento, esta operación se podrá invocar en cada ciclo, o bien sólo cuando sea necesario cambiar el valor de la salida DIS.

Cuando se activa el bit EN para habilitar la operación, el parámetro "DIS\_ON" controla la salida DIS del módulo de posicionamiento. Para más información acerca de la salida DIS, consulte la tabla 9-8, o bien los datos técnicos del módulo de posicionamiento en el anexo A.

El parámetro "Error" contiene el resultado de la operación. En la tabla 9-20 encontrará los códigos de error.

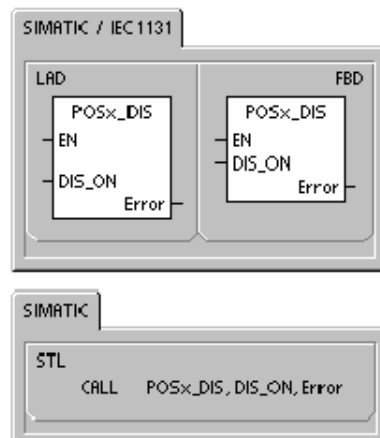


Tabla 9-17 Parámetros de la operación POSx\_DIS

Entradas/salidas	Tipos de datos	Operandos
DIS_ON	BYTE	IB, QB, VB, MB, SMB, SB, LB, AC, *VD, *AC, *LD, constante
Error	BYTE	IB, QB, VB, MB, SMB, SB, LB, AC, *VD, *AC, *LD

## POSx\_CLR

La operación POSx\_CLR (Impulso en la salida CLR) ordena al módulo de posicionamiento a generar un impulso de 50 ms en la salida CLR.

Esta operación se habilita activando el bit EN. Vigile que éste permanezca activado hasta que el bit "Done" indique que ha finalizado la operación.

Activando el parámetro START se envía un comando CLR al módulo de posicionamiento. En cada ciclo en el que parámetro START esté activado y el módulo no esté ocupado, la operación enviará un comando CLR al módulo. Con objeto de garantizar que se envíe sólo un comando, utilice un elemento de detección de flancos para activar el parámetro START.

El parámetro "Done" se activa cuando el módulo finaliza esta operación.

El parámetro "Error" contiene el resultado de la operación. En la tabla 9-20 encontrará los códigos de error.

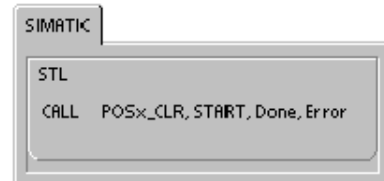
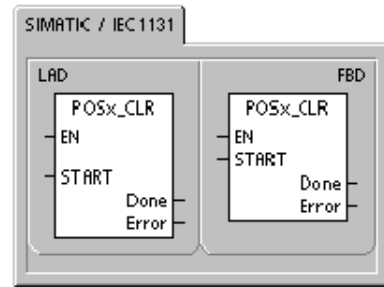


Tabla 9-18 Parámetros de la operación POSx\_CLR

Entradas/salidas	Tipos de datos	Operandos
START	BOOL	I, Q, V, M, SM, S, T, C, L, circulación de corriente
Done	BOOL	I, Q, V, M, SM, S, T, C, L
Error	BYTE	IB, QB, VB, MB, SMB, SB, LB, AC, *VD, *AC, *LD

## POSx\_CFG

La operación POSx\_CFG (Cargar configuración de nuevo) ordena al módulo de posicionamiento a leer el bloque de configuración en la dirección a la que señala el puntero de la tabla de configuración/perfiles. A continuación, el módulo de posicionamiento compara la nueva configuración con la configuración existente y ejecuta los cambios deseados o ejecuta nuevos cálculos.

Esta operación se habilita activando el bit EN. Vigile que éste permanezca activado hasta que el bit "Done" indique que ha finalizado la operación.

Activando el parámetro START se envía un comando CFG al módulo de posicionamiento. En cada ciclo en el que parámetro START esté activado y el módulo no esté ocupado, la operación enviará un comando CFG al módulo. Con objeto de garantizar que se envíe sólo un comando, utilice un elemento de detección de flancos para activar el parámetro START.

El parámetro "Done" se activa cuando el módulo finaliza esta operación.

El parámetro "Error" contiene el resultado de la operación. En la tabla 9-20 encontrará los códigos de error.

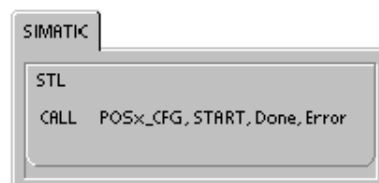
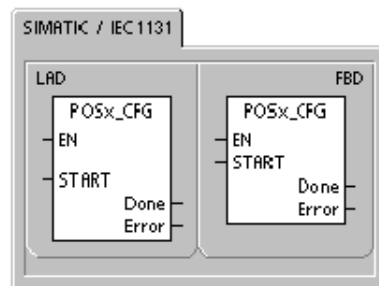


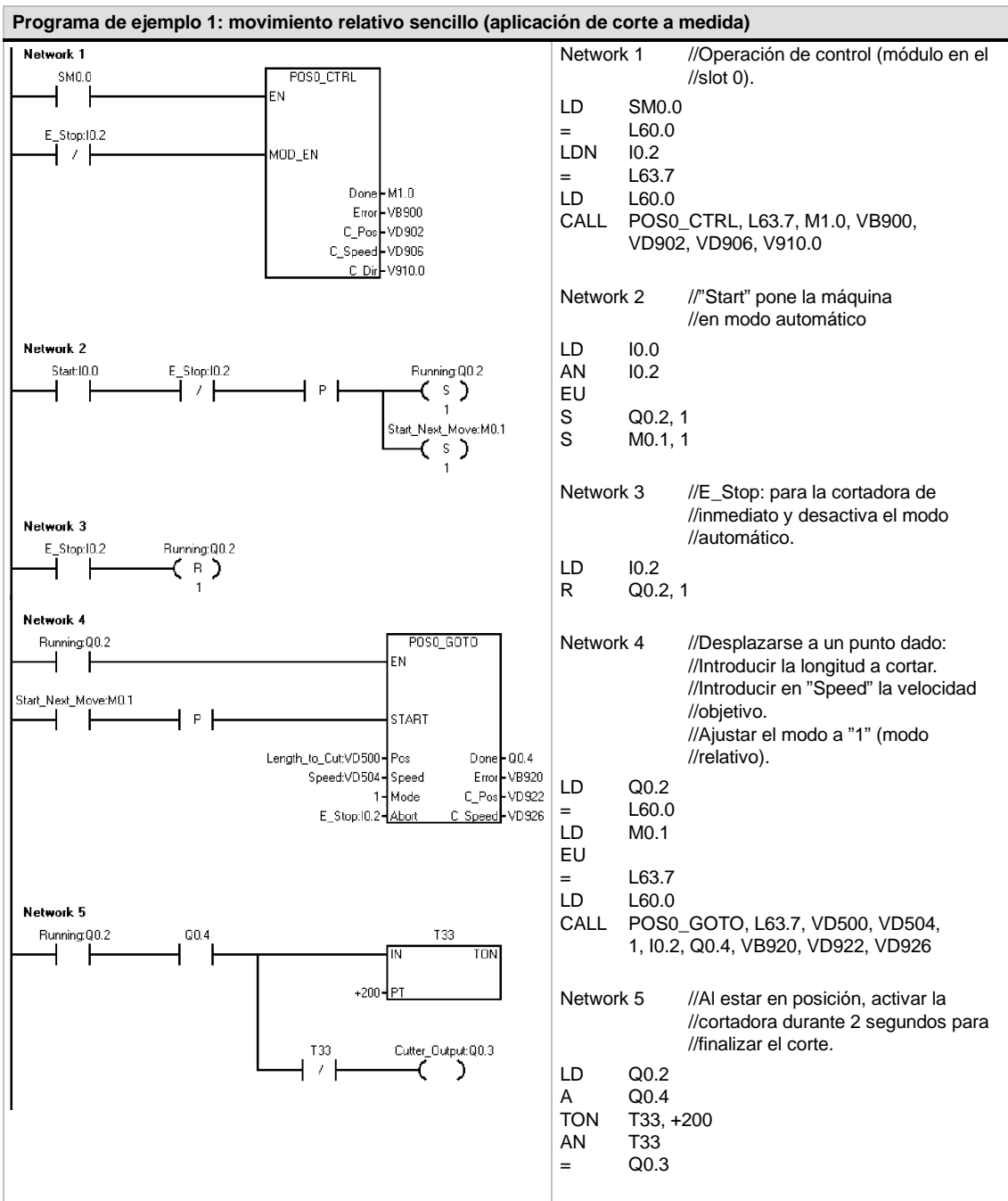
Tabla 9-19 Parámetros de la operación POSx\_CFG

Entradas/salidas	Tipos de datos	Operandos
START	BOOL	I, Q, V, M, SM, S, T, C, L, circulación de corriente
Done	BOOL	I, Q, V, M, SM, S, T, C, L
Error	BYTE	IB, QB, VB, MB, SMB, SB, LB, AC, *VD, *AC, *LD

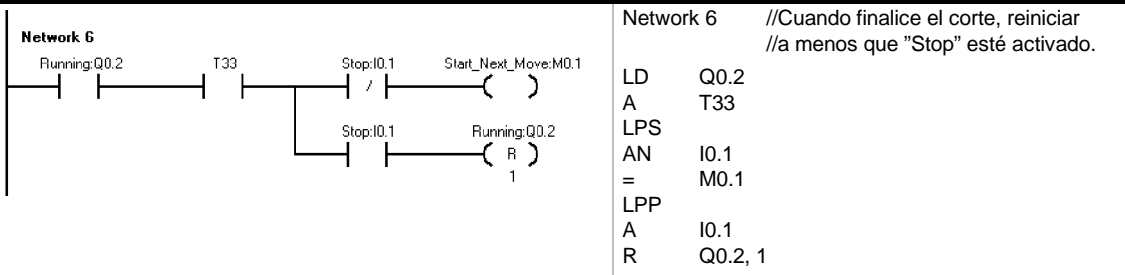
## Programas de ejemplo para el módulo de posicionamiento

El primer programa de ejemplo muestra un movimiento relativo sencillo que utiliza las operaciones POSx\_CTRL y POSx\_GOTO para una aplicación de corte a medida. Para este programa no se necesita un modo de búsqueda del punto de referencia (RP) ni tampoco un perfil de movimiento. La longitud a cortar se puede medir bien sea en impulsos, o bien en unidades de ingeniería. Introduce la longitud (VD500) y la velocidad objetivo (VD504). La cortadora arranca cuando se activa I0.0 (Start). Cuando se activa I0.1 (Stop), la máquina finaliza la operación actual y se detiene. Cuando se activa I0.2 (E\_Stop), la máquina interrumpe todo movimiento y se detiene inmediatamente.

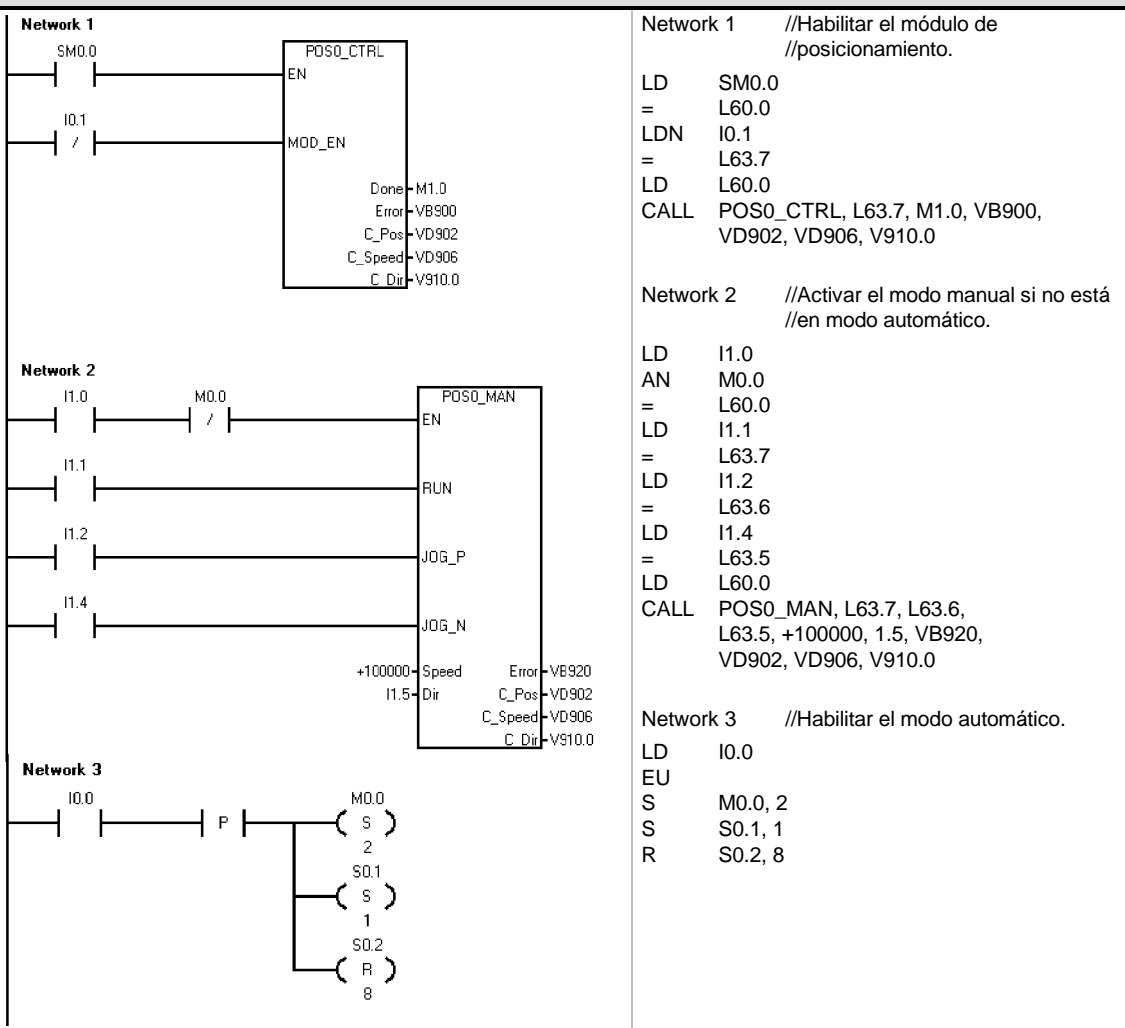
En el segundo programa de ejemplo se utilizan las operaciones POSx\_CTRL, POSx\_RUN, POSx\_RSEEK y POSx\_MAN. Aquí es preciso configurar el modo de búsqueda del punto de referencia (RP) y un perfil de movimiento.



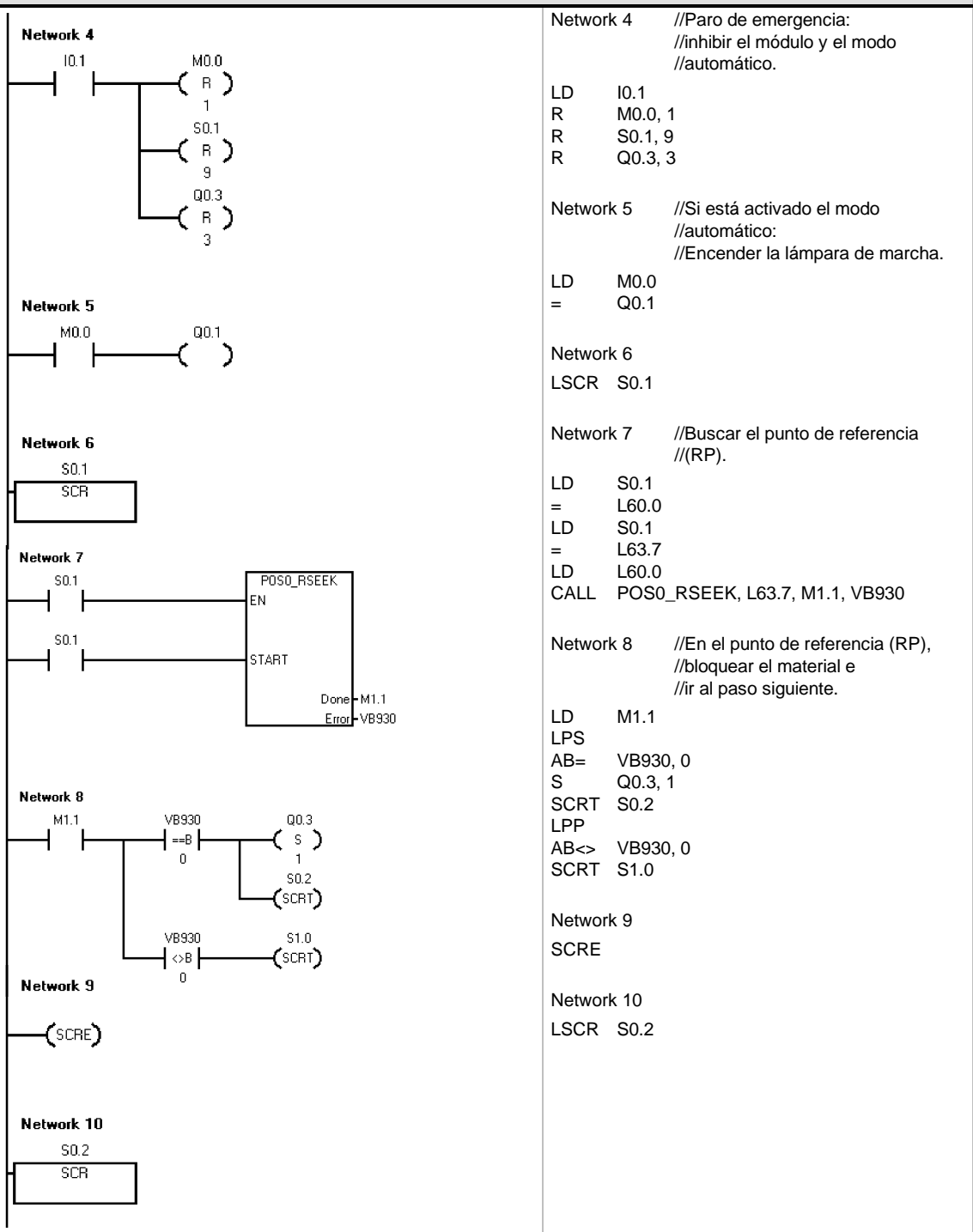
**Programa de ejemplo 1: movimiento relativo sencillo (aplicación de corte a medida) , continued**



**Programa de ejemplo 2: Programa con POSx\_CTRL, POSx\_RUN, POSx\_SEEK y POSx\_MAN**



**Programa de ejemplo 2: Programa con POSx\_CTRL, POSx\_RUN, POSx\_SEEK y POSx\_MAN, continued**



**Programa de ejemplo 2: Programa con POSx\_CTRL, POSx\_RUN, POSx\_SEEK y POSx\_MAN, continued**

<p><b>Network 11</b></p> <p><b>Network 12</b></p> <p><b>Network 13</b></p> <p><b>Network 14</b></p> <p><b>Network 15</b></p>	<p>Network 11 //Utilizar el perfil 1 para desplazarse //a la posición.</p> <pre> LD S0.2 = L60.0 LD S0.2 = L63.7 LD L60.0 CALL POS0_RUN, L63.7, VB228, I0.1, M1.2, VB940, VB941, VB942, VD944, VD948 </pre> <p>Network 12 //Al estar posicionado, //activar la cortadora e //ir al paso siguiente.</p> <pre> LD M1.2 LPS AB= VB940, 0 S Q0.4, 1 R T33, 1 SCRT S0.3 LPP AB&lt;&gt; VB940, 0 SCRT S1.0 </pre> <p>Network 13 SCRE</p> <p>Network 14 //Esperar hasta que termine la //cortadora.</p> <pre> LSCR S0.3 </pre> <p>Network 15</p> <pre> LD S0.3 TON T33, +200 </pre>
--	--



**Programa de ejemplo 2: Programa con POSx\_CTRL, POSx\_RUN, POSx\_SEEK y POSx\_MAN, continued**

<p><b>Network 16</b></p> <p><b>Network 17</b></p> <p><b>Network 18</b></p> <p><b>Network 19</b></p> <p><b>Network 20</b></p> <p><b>Network 21</b></p> <p><b>Network 22</b></p>	<p>Network 16 //A menos que STOP esté activado, //reiniciar cuando finalice el corte.</p> <pre> LD T33 LPS R Q0.3, 1 R Q0.4, 1 AN I0.2 SCRT S0.1 LPP A I0.2 R M0.0, 4 </pre> <p>Network 17 SCRE</p> <p>Network 18 LSCR S1.0</p> <p>Network 19 //Poner las salidas a "0".</p> <pre> LD S1.0 R Q0.3, 2 </pre> <p>Network 20 //Hacer que parpadee la lámpara de //error.</p> <pre> LD SM0.5 = Q0.5 </pre> <p>Network 21 //Salir de la rutina de errores si //STOP está activado.</p> <pre> LD I0.2 R M0.0, 9 R S0.1, 8 </pre> <p>Network 22 SCRE</p>
--	---

## Supervisar el módulo de posicionamiento con el panel de control EM 253

STEP 7-Micro/WIN provee un panel de control EM 253 que facilita el desarrollo de las soluciones de control de posición. Las fichas "Funcionamiento", "Configuración" y "Diagnóstico" permiten observar y controlar el funcionamiento del módulo de posicionamiento durante el arranque, así como comprobar las fases del proceso de desarrollo.

Utilice el Panel de control EM 253 para verificar si el módulo de posicionamiento está cableado correctamente, ajustar los datos de configuración y comprobar los perfiles de movimiento.

### Visualizar y controlar la operación del módulo de posicionamiento

La ficha "Funcionamiento" del panel de control permite vigilar la operación del módulo de posicionamiento. En el panel de control se visualizan la velocidad, así como la posición y el sentido actuales del módulo. También es posible apreciar el estado de los LEDs de las entradas y salidas (a excepción de los LEDs de impulsos).

El panel de control permite interactuar con el módulo de posicionamiento (p. ej. cambiar la velocidad y el sentido, detener y arrancar el movimiento, así como avanzar la herramienta a impulsos (si se ha detenido el movimiento)).

También es posible generar los siguientes comandos de movimiento:

- Habilitar el modo manual. Este comando permite utilizar controles manuales para posicionar la herramienta.
- Ejecutar un perfil de movimiento. Este comando permite seleccionar un perfil a ejecutar. El panel de control visualiza el estado del perfil que está ejecutando el módulo de posicionamiento.

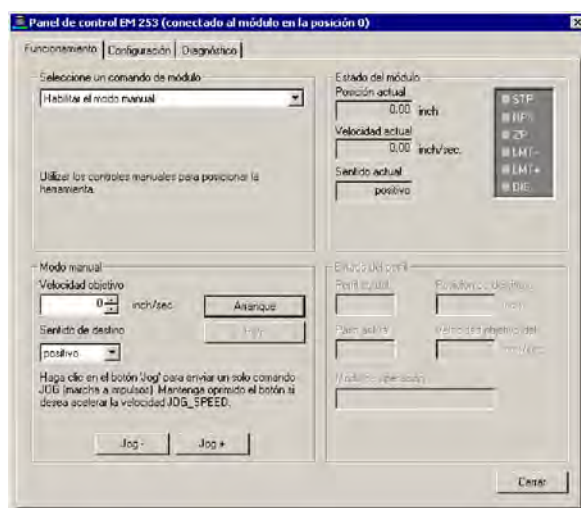


Figura 9-17 Ficha "Funcionamiento" del Panel de control EM 253

- Buscar el punto de referencia. Este comando busca el punto de referencia utilizando el modo de búsqueda configurado.
- Cargar el offset del punto de referencia. El offset del punto de referencia se carga tras utilizar los controles manuales para avanzar la herramienta a la nueva posición cero.
- Cargar la posición actual de nuevo. Este comando actualiza el valor de la posición actual y define una nueva posición cero.
- Activar y desactivar la salida DIS. La salida DIS del módulo de posicionamiento se activa y se desactiva con estos comandos.
- Impulsar la salida CLR. Este comando genera un impulso de 50 ms en la salida CLR del módulo de posicionamiento.
- Guardar un perfil de movimiento. Este comando permite guardar la posición de destino y la velocidad objetivo de un perfil de movimiento y avanzar a medida que la herramienta se posiciona manualmente. El panel de control visualiza el estado del perfil que está ejecutando el módulo de posicionamiento.
- Cargar la configuración del módulo. Este comando carga una nueva configuración ordenando al módulo de posicionamiento que lea el bloque de configuración de la memoria V del S7-200.

- ❑ Mover a una posición absoluta. Este comando permite desplazarse a la velocidad objetivo hasta una posición específica. Para poder utilizar este comando es preciso haber definido previamente la posición cero.
- ❑ Mover a una distancia específica. Este comando permite desplazarse a la velocidad objetivo hasta una distancia específica de la posición actual. Es posible introducir una distancia positiva o negativa.
- ❑ Restablecer la interfaz de comandos. Este comando borra el byte de comando del módulo de posicionamiento y activa el bit "Done". Utilice este comando si el módulo de posicionamiento no reacciona a los demás comandos.

### Visualizar y modificar la configuración del módulo de posicionamiento

La ficha "Configuración" del panel de control sirve para visualizar y modificar la configuración del módulo de posicionamiento almacenada en el bloque de datos del S7-200.

Tras modificar los ajustes de configuración, basta que haga clic en un botón para actualizar la configuración tanto en el proyecto de STEP 7-Micro/WIN como en el bloque de datos del S7-200.

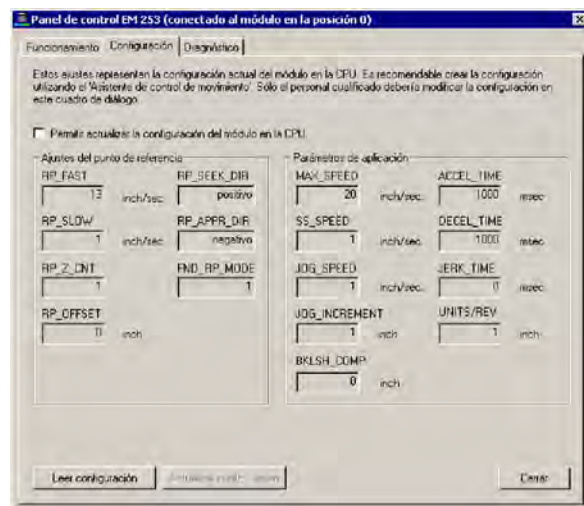


Figura 9-18 Ficha "Configuración" del Panel de control EM 253

### Visualizar la información de diagnóstico del módulo de posicionamiento

La ficha "Diagnóstico" del panel de control sirve para visualizar la información de diagnóstico del módulo de posicionamiento.

Aquí se visualiza información acerca del módulo de posicionamiento, p. ej. la ubicación del módulo en la cadena de E/S, el tipo de módulo y la versión del firmware, así como el byte de salida utilizado como byte de comando del módulo.

En el panel de control se visualizan los errores que se hayan detectado durante el funcionamiento del módulo. En la tabla 9-20 encontrará más información sobre las condiciones de error de la operación.

También es posible visualizar todos los demás errores detectados en el módulo de posicionamiento. En la tabla 9-21 encontrará más información sobre las condiciones de error del módulo.

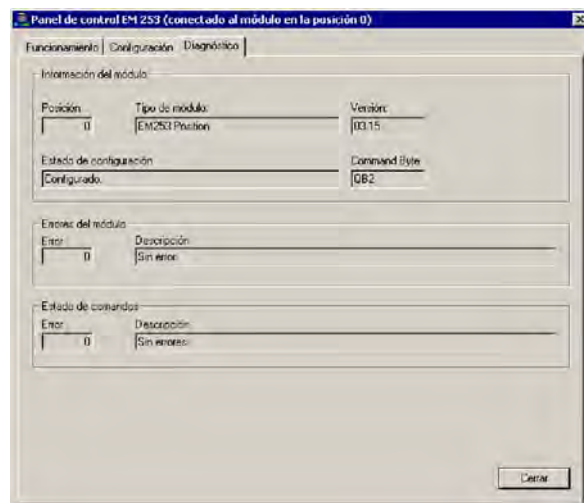


Figura 9-19 Ficha "Diagnóstico" del Panel de control EM 253

## Códigos de error del módulo de posicionamiento y de las operaciones

Tabla 9-20 Códigos de error de las operaciones

Código de error	Descripción
0	Sin error.
1	Interrupción causada por el usuario.
2	Error de configuración. Utilice la ficha "Diagnóstico" del Panel de control EM 253 para visualizar los códigos de error.
3	Comando no válido.
4	Interrupción debida a una configuración no válida. Utilice la ficha "Diagnóstico" del Panel de control EM 253 para visualizar los códigos de error.
5	Interrupción debida a la falta de alimentación externa.
6	Interrupción debida a que no se ha definido ningún punto de referencia.
7	Interrupción debida a que la entrada STP está activada.
8	Interrupción debida a que la entrada LMT está activada.
9	Interrupción debida a que la entrada LMT+ está activada.
10	Interrupción debida a un problema al ejecutar el movimiento.
11	No se ha configurado ningún bloque para el perfil indicado.
12	Modo de operación no válido.
13	El comando no soporta este modo de operación.
14	Número no válido de pasos en el bloque del perfil.
15	Cambio de sentido no válido.
16	Distancia no válida.
17	RPS se ha disparado antes de alcanzar la velocidad objetivo.
18	Ancho insuficiente del área RPS activa.
19	Velocidad fuera del intervalo.
20	Distancia insuficiente para ejecutar el cambio de velocidad deseado.
21	Posición no válida
22	Posición cero desconocida
23 a 127	Reservados
128	El módulo de posicionamiento no puede procesar esta operación. Puede ser que esté procesando una operación diferente, o bien que no haya un impulso START en esta operación.
129	Error del módulo de posicionamiento. ID de módulo incorrecto o módulo fuera de sesión. Para más información sobre los errores, consulte las marcas especiales SMB8 a SMB21 (ID del módulo y registro de errores).
130	El módulo de posicionamiento no está habilitado.
131	El módulo de posicionamiento no está disponible debido a un error en el módulo, o bien no está habilitado. (Consulte el estado de POSx_CTRL).
132	La dirección Q configurada con el asistente de control de posición no concuerda con la dirección del módulo en esta ubicación.

Tabla 9-21 Códigos de error del módulo

Código de error	Descripción
0	Sin error.
1	Falta alimentación externa.
2	Falta el bloque de configuración.
3	Error del puntero al bloque de configuración.
4	El tamaño del bloque de configuración excede la memoria V disponible.
5	Formato no válido del bloque de configuración.
6	Se han definido demasiados perfiles.
7	Definición de STP_RSP no válida.
8	Definición de LMT_RPS no válida.
9	Definición de LMT+_RPS no válida.
10	Definición de FILTER_TIME no válida.
11	Definición de MEAS_SYS no válida.
12	Definición de RP_CFG no válida.
13	Valor de PLS/REV no válido.
14	Valor de UNITS/REV no válido.
15	Valor de RP_ZP_CNT no válido.
16	Valor de JOG_INCREMENT no válido.
17	Valor de MAX_SPEED no válido.
18	Valor de SS_SPD no válido.
19	Valor de RP_FAST no válido.
20	Valor de RP_SLOW no válido.
21	Valor de JOG_SPEED no válido.
22	Valor de ACCEL_TIME no válido.
23	Valor de DECEL_TIME no válido.
24	Valor de JERK_TIME no válido.
25	Valor BKLSH_COMP no válido

## Temas avanzados

### Descripción de la tabla de configuración/perfiles

El asistente de control de posición ha sido desarrollado para facilitar las aplicaciones de movimiento, generando automáticamente la tabla de configuración/perfiles conforme a la información del sistema proporcionada por el usuario. La información acerca de la tabla de configuración/perfiles está destinada a los usuarios con experiencia que deseen crear rutinas de control de posición personalizadas.

La tabla de configuración/perfiles está ubicada en la memoria V del S7-200. Como muestra la tabla 9-22, la configuración se almacena en los bloques siguientes:

- El bloque de configuración contiene la información utilizada para configurar el módulo, de manera que éste pueda ejecutar los comandos de movimiento.
- El bloque interactivo soporta la configuración directa de los parámetros de movimiento desde el programa de usuario.
- Cada uno de los bloques de perfiles describe un movimiento predefinido que ejecuta el módulo de posicionamiento. Es posible configurar 25 bloques de perfiles como máximo.



#### Consejo

Si desea crear más de 25 perfiles de movimiento, puede intercambiar tablas de configuración/perfiles modificando el valor almacenado en el puntero que señala a la tabla de configuración/perfiles.

Tabla 9-22 Tabla de configuración/perfiles

Offset	Nombre	Descripción del funcionamiento	Tipo de datos																
<b>Bloque de configuración</b>																			
0	MOD_ID	Identificador del módulo.	--																
5	CB_LEN	Longitud del bloque de configuración en bytes (1 byte).	--																
6	IB_LEN	Longitud del bloque interactivo en bytes (1 byte).	--																
7	PF_LEN	Longitud de un solo perfil en bytes (1 byte).	--																
8	STP_LEN	Longitud de un solo paso en bytes (1 byte).	--																
9	STEPS	Cantidad admisible de pasos por perfil (1 byte).	--																
10	PROFILES	Cantidad de perfiles de 0 a 25 (1 byte).	--																
11	Reservados	Ajustado a 0x0000.	--																
13	IN_OUT_CFG	<p>Indica la utilización de las entradas y salidas del módulo (1 byte).</p> <table border="1" style="margin-left: 20px;"> <tr> <td style="text-align: center;">MSB</td> <td style="text-align: center;">7</td> <td style="text-align: center;">6</td> <td style="text-align: center;">5</td> <td style="text-align: center;">4</td> <td style="text-align: center;">3</td> <td style="text-align: center;">2</td> <td style="text-align: center;">1</td> </tr> <tr> <td></td> <td style="text-align: center;">P/D</td> <td style="text-align: center;">POL</td> <td style="text-align: center;">0</td> <td style="text-align: center;">0</td> <td style="text-align: center;">STP</td> <td style="text-align: center;">RPS</td> <td style="text-align: center;">LMT</td> </tr> </table> <p>P/D Este bit indica la utilización de P0 y P1.                      Polaridad positiva (POL=0):                      0 - P0 impulsos de giro positivo                      P1 impulsos de giro negativo                      1 - P0 impulsos de giro                      P1 controla el sentido de giro (0 - positivo, 1 - negativo)                      Polaridad negativa (POL=1):                      0 - P0 impulsos de giro positivo                      P1 impulsos de giro negativo                      1 - P0 impulsos de giro                      P1 controla el sentido de giro (0 - positivo, 1 - negativo)</p> <p>POL Este bit selecciona la polaridad de P0 y P1. (0 polaridad positiva, 1 polaridad negativa)</p> <p>STP Este bit controla el nivel de actividad de la entrada STOP.</p> <p>RPS Este bit controla el nivel de actividad de la entrada RPS.</p> <p>LMT- Este bit controla el nivel de actividad de la entrada de límite de recorrido negativo.</p> <p>LMT+ Este bit controla el nivel de actividad de la entrada de límite de recorrido positivo.</p> <p>0 Actividad alta                      1 Actividad baja</p>	MSB	7	6	5	4	3	2	1		P/D	POL	0	0	STP	RPS	LMT	--
MSB	7	6	5	4	3	2	1												
	P/D	POL	0	0	STP	RPS	LMT												
14	STP_RSP	Especifica la reacción del accionamiento a la entrada STP (1 byte). 0 Sin acción. Ignorar la condición de entrada. 1 Desacelerar hasta que pare el motor e indicar que la entrada STP está activada. 2 Terminar los impulsos e indicar que la entrada STP está activada 3 a 255 Reservados (si se especifican, ocurre un error)	--																
15	LMT-_RSP	Indica la reacción del accionamiento a la entrada de límite negativo (1 byte). 0 Sin acción. Ignorar la condición de entrada. 1 Desacelerar hasta que pare el motor e indicar que se ha alcanzado el límite. 2 Terminar los impulsos e indicar que se ha alcanzado el límite 3 a 255 Reservados (si se especifican, ocurre un error)	--																
16	LMT+_RSP	Indica la reacción del accionamiento a la entrada de límite positivo (1 byte). 0 Sin acción. Ignorar la condición de entrada. 1 Desacelerar hasta que pare el motor e indicar que se ha alcanzado el límite. 2 Terminar los impulsos e indicar que se ha alcanzado el límite 3 a 255 Reservados (si se especifican, ocurre un error)	--																

Tabla 9-22 Tabla de configuración/perfiles, continuación

Offset	Nombre	Descripción del funcionamiento	Tipo de datos																					
17	FILTER_TIME	<p>Indica el tiempo de filtro de las entradas STP, LMT-, LMT+ y RPS (1 byte)</p> <table border="1" style="margin-left: 20px;"> <tr> <td colspan="7" style="text-align: center;">MSB</td> </tr> <tr> <td style="text-align: center;">7</td> <td style="text-align: center;">6</td> <td style="text-align: center;">5</td> <td style="text-align: center;">4</td> <td style="text-align: center;">3</td> <td style="text-align: center;">2</td> <td style="text-align: center;">1</td> </tr> <tr> <td colspan="4" style="text-align: center;">STP, LMT-, LMT+</td> <td colspan="3" style="text-align: center;">RPS</td> </tr> </table> <p>'0000' 200 µseg    '0101' 3200 µseg            '0001' 400 µseg    '0110' 6400 µseg            '0010' 800 µseg    '0111' 12800 µseg            '0011' 1600 µseg    '1000' Sin filtro            '0100' 1600 µseg    '1001' a '1111' Reservados            (si se especifican, ocurre un error)</p>	MSB							7	6	5	4	3	2	1	STP, LMT-, LMT+				RPS			--
MSB																								
7	6	5	4	3	2	1																		
STP, LMT-, LMT+				RPS																				
18	MEAS_SYS	<p>Indica el sistema de medida (1 byte).</p> <p>0 Impulsos (la velocidad se expresa en impulsos por segundo y los valores de posición se expresan en impulsos). Los valores se almacenan en formato DINT.</p> <p>1 Unidades de ingeniería (la velocidad se expresa en unidades por segundo y los valores de posición se expresan en unidades). Los valores se almacenan en formato REAL de precisión sencilla.</p> <p>2 a 255 Reservados (si se especifican, ocurre un error)</p>	--																					
19	--	Reservado (puesto a "0").	--																					
20	PLS/REV	Indica el número de impulsos por revolución del motor (4 bytes). Aplicable únicamente si el estado de señal de MEAS_SYS es "1".	DINT																					
24	UNITS/REV	Indica el número de unidades de ingeniería por revolución del motor (4 bytes). Aplicable únicamente si el estado de señal de MEAS_SYS es "1".	REAL																					
28	UNITS	Reservado para que STEP 7-Micro/WIN pueda guardar una cadena de unidades personalizadas (4 bytes).	--																					
32	RP_CFG	<p>Indica la configuración de búsqueda del punto de referencia (1 byte).</p> <table border="1" style="margin-left: 20px;"> <tr> <td colspan="7" style="text-align: center;">MSB</td> </tr> <tr> <td style="text-align: center;">7</td> <td style="text-align: center;">6</td> <td style="text-align: center;">5</td> <td style="text-align: center;">4</td> <td style="text-align: center;">3</td> <td style="text-align: center;">2</td> <td style="text-align: center;">1</td> </tr> <tr> <td colspan="2" style="text-align: center;">RP_ADDR_DIR</td> <td style="text-align: center;">0</td> <td style="text-align: center;">0</td> <td colspan="3" style="text-align: center;">MODE</td> </tr> </table> <p>RP_SEEK_DIR Este bit indica el sentido inicial de búsqueda del punto de referencia. (0 sentido positivo, 1 sentido negativo)</p> <p>RP_APPR_DIR Este bit indica el sentido de aproximación final al punto de referencia. (0 sentido positivo, 1 sentido negativo)</p> <p>MODE Indica el método de búsqueda del punto de referencia.</p> <p>'0000' Búsqueda del punto de referencia inhibida.            '0001' El punto de referencia es donde se activa la entrada RPS.            '0010' El punto de referencia está centrado en el área activa de la entrada RPS.            '0011' El punto de referencia está fuera del área activa de la entrada RPS.            '0100' El punto de referencia está dentro del área activa de la entrada RPS.            '0101' a '1111' Reservados (si se seleccionan, ocurre un error).</p>	MSB							7	6	5	4	3	2	1	RP_ADDR_DIR		0	0	MODE			--
MSB																								
7	6	5	4	3	2	1																		
RP_ADDR_DIR		0	0	MODE																				
33	--	Reservado (puesto a "0").	--																					
34	RP_Z_CNT	Número de impulsos de la entrada ZP utilizados para definir el punto de referencia (4 bytes).	DINT																					
38	RP_FAST	Velocidad rápida de búsqueda del punto de referencia: MAX_SPEED o menos (4 bytes).	DINT REAL																					
42	RP_SLOW	Velocidad lenta de búsqueda del punto de referencia: velocidad máxima desde la que el motor puede parar instantáneamente (4 bytes).	DINT REAL																					
46	SS_SPEED	Velocidad de arranque/paro (4 bytes) La velocidad de arranque es la velocidad máxima a la que el motor puede marchar instantáneamente tras un paro y la velocidad máxima desde la que el motor puede parar instantáneamente. Aunque es posible el funcionamiento por debajo de esta velocidad, los tiempos de aceleración y desaceleración no serán aplicables en ese caso.	DINT REAL																					



Tabla 9-22 Tabla de configuración/perfiles, continuación

Offset	Nombre	Descripción del funcionamiento	Tipo de datos	
50	MAX_SPEED	Velocidad de servicio máxima del motor (4 bytes).	DINT REAL	
54	JOG_SPEED	Velocidad de marcha a impulsos. MAX_SPEED o menos (4 bytes).		
58	JOG_INCREMENT	Este valor representa la distancia (o número de impulsos) a recorrer como reacción a un solo impulso. (4 bytes)	DINT REAL	
62	ACCEL_TIME	Tiempo (en milisegundos) necesario para acelerar desde la velocidad mínima hasta la máxima (4 bytes).	DINT	
66	DECEL_TIME	Tiempo (en milisegundos) necesario para desacelerar desde la velocidad máxima hasta la mínima (4 bytes).	DINT	
70	BKLSH_COMP	Compensación de movimientos indeseados: distancia utilizada para compensar los movimientos indeseados de la máquina al ocurrir un cambio de sentido (4 bytes).	DINT REAL	
74	JERK_TIME	Tiempo durante el que la compensación de sacudidas se aplica al comienzo y al final de una curva de aceleración o desaceleración (curva S). Indicando un valor "0" se inhibe la compensación de sacudidas. El tiempo de compensación de sacudidas se expresa en milisegundos. (4 bytes)	DINT	
<b>Bloque interactivo</b>				
78	MOVE_CMD	Selecciona el modo de operación (1 byte) 0 Posición absoluta 1 Posición relativa 2 Giro continuo positivo a velocidad única 3 Giro continuo negativo a velocidad única 4 Control manual de velocidad, giro positivo 5 Control manual de velocidad, giro negativo 6 Velocidad única, funcionamiento continuo, giro positivo con paro disparado (la entrada RPS indica un paro) 7 Velocidad única, funcionamiento continuo, giro negativo con paro disparado (la entrada RPS indica un paro) 8 a 255 - Reservados (si se especifican, ocurre un error)	--	
79	--	Reservados. (puesto a "0").	--	
80	TARGET_POS	Posición de destino de este movimiento (4 bytes).	DINT REAL	
84	TARGET_SPEED	Velocidad objetivo de este movimiento (4 bytes).	DINT REAL	
88	RP_OFFSET	Posición absoluta del punto de referencia (4 bytes).	DINT REAL	
<b>Bloque de perfiles 0</b>				
92 (+0)	STEPS	Número de pasos en esta secuencia de movimiento (1 byte).	--	
93 (+1)	MODE	Selecciona el modo de operación de este bloque de perfiles (1 byte). 0 Posición absoluta 1 Posición relativa 2 Giro continuo positivo a velocidad única 3 Giro continuo negativo a velocidad única 4 Reservado (si se especifica, ocurre un error) 5 Reservado (si se especifica, ocurre un error) 6 Velocidad única, funcionamiento continuo, giro positivo con paro disparado (RPS selecciona la velocidad) 7 Velocidad única, funcionamiento continuo, giro negativo con paro disparado (RPS indica un paro) 8 Giro continuo positivo a dos velocidades (RPS selecciona la velocidad) 9 Giro continuo negativo a dos velocidades (RPS selecciona la velocidad) 10 a 255 - Reservados (si se especifican, ocurre un error)	--	
94 (+2)	0	POS	Posición de destino del paso de movimiento 0 (4 bytes).	DINT REAL
98 (+6)		SPEED	Velocidad objetivo del paso de movimiento 0 (4 bytes).	DINT REAL
102 (+10)	1	POS	Posición de destino del paso de movimiento 1 (4 bytes).	DINT REAL
106 (+14)		SPEED	Velocidad objetivo del paso de movimiento 1 (4 bytes).	DINT REAL

Tabla 9-22 Tabla de configuración/perfiles, continuación

Offset	Nombre	Descripción del funcionamiento	Tipo de datos	
110 (+18)	2	POS	Posición de destino del paso de movimiento 2 (4 bytes).	DINT REAL
114 (+22)		SPEED	Velocidad objetivo del paso de movimiento 2 (4 bytes).	DINT REAL
118 (+26)	3	POS	Posición de destino del paso de movimiento 3 (4 bytes).	DINT REAL
122 (+30)		SPEED	Velocidad objetivo del paso de movimiento 3 (4 bytes).	DINT REAL
<b>Bloque de perfiles 1</b>				
126 (+34)	STEPS	Número de pasos en esta secuencia de movimiento (1 byte).	--	
127 (+35)	MODE	Selecciona el modo de operación de este bloque de perfiles (1 byte).	--	
128 (+36)	0	POS	Posición de destino del paso de movimiento 0 (4 bytes).	DINT REAL
132 (+40)		SPEED	Velocidad objetivo del paso de movimiento 0 (4 bytes).	DINT REAL
...	...	...	...	...

### Marcas especiales del módulo de posicionamiento

El S7-200 asigna 50 bytes de marcas especiales (SM) a cada uno de los módulos inteligentes. Estas marcas dependen de la posición física de los módulos en el bus de ampliación (v. tabla 9-23). Los módulos actualizan las marcas especiales cuando detectan un error o un cambio de estado de los datos. Si es el primer módulo, actualizará de SMB200 hasta SMB249 para indicar la condición de estado. El segundo módulo actualizará de SMB250 hasta SMB299, etc.

Tabla 9-23 Bytes de marcas SMB200 a SMB549

Marcas especiales (SM) de un módulo inteligente en:						
Slot 0	Slot 1	Slot 2	Slot 3	Slot 4	Slot 5	Slot 6
SMB200 a SMB249	SMB250 a SMB299	SMB300 a SMB349	SMB350 a SMB399	SMB400 a SMB449	SMB450 a SMB499	SMB500 a SMB549

La tabla 9-24 muestra la estructura del área de marcas especiales asignadas a un módulo inteligente. Esta área se ha definido suponiendo que el módulo inteligente está ubicado en el slot 0 del sistema.

Tabla 9-24 Marcas especiales del módulo de posicionamiento EM 253

Dirección SM	Descripción																								
SMB200 a SMB215	Nombre del módulo (16 caracteres ASCII). SMB200 es el primer carácter: "EM253 Position"																								
SMB216 a SMB219	Número de versión del software (4 caracteres ASCII). SMB216 es el primer carácter.																								
SMW220	Código de error del módulo. Los códigos de error se describen en la tabla 9-21.																								
SMB222	<p>Estado de las entradas y salidas. Refleja el estado actual de las entradas y salidas del módulo.</p> <table border="1" style="margin-left: 20px;"> <tr> <td colspan="4" style="text-align: center;">MSB</td> <td colspan="4" style="text-align: center;">LSB</td> </tr> <tr> <td style="text-align: center;">7</td> <td style="text-align: center;">6</td> <td style="text-align: center;">5</td> <td style="text-align: center;">4</td> <td style="text-align: center;">3</td> <td style="text-align: center;">2</td> <td style="text-align: center;">1</td> <td style="text-align: center;">0</td> </tr> <tr> <td style="text-align: center;">DIS</td> <td style="text-align: center;">0</td> <td style="text-align: center;">0</td> <td style="text-align: center;">STP</td> <td style="text-align: center;">LMT</td> <td style="text-align: center;">LMT+</td> <td style="text-align: center;">RPS</td> <td style="text-align: center;">ZP</td> </tr> </table> <p>DIS    Inhibir las salidas            0 = Sin circulación de corriente    1 = Circulación de corriente                      STP    Entrada de paro                    0 = Sin circulación de corriente    1 = Circulación de corriente                      LMT-   Entrada de límite de recorrido negativo            0 = Sin circulación de corriente    1 = Circulación de corriente                      LMT+   Entrada de límite de recorrido positivo            0 = Sin circulación de corriente    1 = Circulación de corriente                      RPS    Entrada sensor búsqueda del punto de referencia            0 = Sin circulación de corriente    1 = Circulación de corriente                      ZP    Entrada de impulso cero            0 = Sin circulación de corriente    1 = Circulación de corriente</p>	MSB				LSB				7	6	5	4	3	2	1	0	DIS	0	0	STP	LMT	LMT+	RPS	ZP
MSB				LSB																					
7	6	5	4	3	2	1	0																		
DIS	0	0	STP	LMT	LMT+	RPS	ZP																		
SMB223	<p>Estado del módulo. Refleja el estado actual de la configuración del módulo y del sentido de giro.</p> <table border="1" style="margin-left: 20px;"> <tr> <td colspan="4" style="text-align: center;">MSB</td> <td colspan="4" style="text-align: center;">LSB</td> </tr> <tr> <td style="text-align: center;">7</td> <td style="text-align: center;">6</td> <td style="text-align: center;">5</td> <td style="text-align: center;">4</td> <td style="text-align: center;">3</td> <td style="text-align: center;">2</td> <td style="text-align: center;">1</td> <td style="text-align: center;">0</td> </tr> <tr> <td style="text-align: center;">0</td> <td style="text-align: center;">0</td> <td style="text-align: center;">0</td> <td style="text-align: center;">0</td> <td style="text-align: center;">0</td> <td style="text-align: center;">OR</td> <td style="text-align: center;">R</td> <td style="text-align: center;">CFG</td> </tr> </table> <p>OR    Velocidad objetivo fuera del rango permitido            0 = Correcta                            1 = Fuera de rango                      R    Sentido de giro                      0 = Giro positivo                      1 = Giro negativo                      CFG   Módulo configurado                0 = No configurado                    1 = Configurado</p>	MSB				LSB				7	6	5	4	3	2	1	0	0	0	0	0	0	OR	R	CFG
MSB				LSB																					
7	6	5	4	3	2	1	0																		
0	0	0	0	0	OR	R	CFG																		
SMB224	CUR_PF es un byte que indica el perfil que se está ejecutando actualmente.																								
SMB225	CUR_STP es un byte que indica el paso del perfil que se está ejecutando actualmente.																								
SMD226	CUR_POS es un valor de palabra doble que indica la posición actual del módulo.																								
SMD230	CUR_SPD es un valor de palabra doble que indica la velocidad actual del módulo.																								
SMB234	<p>Resultado de la operación. Los códigos de error se describen en la tabla 9-20. Las subrutinas creadas con el asistente generan condiciones de error superiores a 127.</p> <table border="1" style="margin-left: 20px;"> <tr> <td colspan="2" style="text-align: center;">MSB</td> <td colspan="2" style="text-align: center;">LSB</td> </tr> <tr> <td style="text-align: center;">7</td> <td style="text-align: center;">6</td> <td colspan="2"></td> </tr> <tr> <td style="text-align: center;">D</td> <td colspan="3" style="text-align: center;">ERROR</td> </tr> </table> <p>D    Bit "Done"            0= Operación en curso                      1= Operación finalizada (el módulo ajusta este bit durante la inicialización)</p>	MSB		LSB		7	6			D	ERROR														
MSB		LSB																							
7	6																								
D	ERROR																								
SMB235 a SMB244	Reservados																								
SMB245	Offset al primer byte de salida (Q) utilizado como interfaz de comando de este módulo. El S7-200 suministra automáticamente el offset para facilitar el trabajo al usuario, aunque el módulo no lo necesita.																								
SMD246	Puntero a la dirección de la memoria V de la tabla de configuración/perfiles. No son válidos los valores de puntero a un área diferente a la memoria V. El módulo de posicionamiento observa esta dirección hasta que reciba un valor de puntero que no sea "0".																								

## Descripción del byte de comando del módulo de posicionamiento

El módulo de posicionamiento dispone de un byte de salidas digitales que se utiliza como byte de comando. La figura 9-20 muestra la definición del byte de comando. En la tabla 9-20 figuran los comandos de "Command\_code".

Cuando se escribe en el byte de comando, cambiando de "0" a "1" el estado de señal del bit R, el módulo lo interpreta como un nuevo comando.

Si el módulo detecta un cambio a inactividad (es decir, cuando el estado de señal del bit R cambia a "0") estando activado un comando, se cancelará la operación actual y, si hay un movimiento en curso, se ejecutará un paro desacelerado.

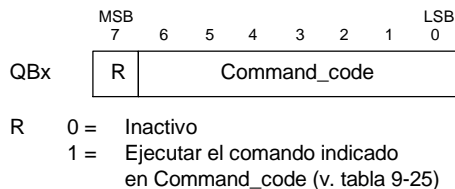


Figura 9-20 Definición del byte de comando

Una vez finalizada una operación, el módulo deberá detectar un cambio a inactividad antes de aceptar un nuevo comando. Si se cancela una operación, el módulo deberá concluir la desaceleración antes de poder aceptar un nuevo comando. Si se modifica el valor de "Command\_code" estando activado un comando, se ignorará ese cambio.

La reacción del módulo de posicionamiento a un cambio de modo de operación del S7-200 o a una condición de error depende del efecto que ejerce el S7-200 en las salidas digitales, conforme a la función definida en el S7-200:

- Si el S7-200 cambia de STOP a RUN, el programa del S7-200 controlará el funcionamiento del módulo de posicionamiento.
- Si el S7-200 cambia de RUN a STOP, el usuario puede definir el estado que deben adoptar las salidas digitales al producirse un cambio a STOP, o bien indicar que las salidas deben conservar su último estado.
  - Si el bit R se desactiva al cambiar el S7-200 a STOP, el módulo de posicionamiento desacelerará hasta que pare el motor.

Tabla 9-25 Comandos de "Command\_code"

Command_code	Comando	Comando
000 0000 a 000 1111	0 a 24	Ejecutar el movimiento indicado en los bloques de perfiles 0 a 24.
100 0000 a 111 0101	25 a 117	Reservados (si se seleccionan, ocurre un error).
111 0110	118	Activar la salida DIS.
111 0111	119	Desactivar la salida DIS.
111 1000	120	Impulsar la salida CLR.
111 1001	121	Cargar la posición actual de nuevo.
111 1010	122	Ejecutar el movimiento indicado en el bloque interactivo.
111 1011	123	Capturar el offset del punto de referencia.
111 1100	124	Giro positivo a impulsos.
111 1101	125	Giro negativo a impulsos.
111 1110	126	Buscar el punto de referencia.
111 1111	127	Cargar la configuración de nuevo.

- Si el bit R se activa al cambiar el S7-200 a STOP, el módulo de posicionamiento finalizará los comandos actuales. Si no se está ejecutando ningún comando, el módulo ejecutará el comando que indican los bits de "Command\_code".
- Si el bit R conserva su último estado, el módulo de posicionamiento finalizará los movimientos en curso.
- Si el S7-200 detecta un error fatal y desactiva todas las salidas digitales, el módulo de posicionamiento desacelerará hasta que pare el motor.

El módulo de posicionamiento incorpora un temporizador de vigilancia que desactiva las salidas si se interrumpe la comunicación con el S7-200. Cuando el temporizador de vigilancia detiene el conteo de tiempo, el módulo desacelerará hasta que pare el motor.

Si se detecta un error fatal en el hardware o en el firmware del módulo, el módulo de posicionamiento ajustará las salidas P0, P1, DIS y CLR a estado inactivo.

Tabla 9-26 Comandos de movimiento

Comando	Descripción
Comandos 0 a 24: <i>Ejecutar el movimiento indicado en los bloques de perfiles 0 a 24.</i>	<p>Cuando se ejecuta este comando, el módulo de posicionamiento realiza la operación de movimiento indicada en el campo MODE del bloque de perfiles, conforme a la sección "Command_code" del comando.</p> <ul style="list-style-type: none"> <li>En el modo 0 (posición absoluta) se definen en el bloque del perfil de movimiento entre uno y cuatro pasos, conteniendo cada uno de ellos la posición (POS) y la velocidad (SPEED) que describe el segmento de movimiento. POS representa una posición absoluta conforme a la posición indicada como punto de referencia. La relación entre la posición actual y la posición del primer paso del perfil determina el sentido de movimiento. En un movimiento que comprenda varios pasos no se permite invertir el sentido del recorrido, indicándose en este caso una condición de error.</li> <li>En el modo 1 (posición relativa) se definen en el bloque del perfil de movimiento entre uno y cuatro pasos, conteniendo cada uno de ellos la posición (POS) y la velocidad (SPEED) que describe el segmento de movimiento. El signo del valor de posición (POS) determina el sentido del movimiento. En un movimiento que comprenda varios pasos no se permite invertir el sentido del recorrido, indicándose en este caso una condición de error.</li> <li>En los modos 2 y 3 (funcionamiento continuo a velocidad única) se ignora la indicación de posición (POS) y el módulo acelera hasta la velocidad indicada en el campo SPEED del primer paso. El modo 2 se utiliza para el giro positivo, en tanto que el modo 3 se utiliza para el giro negativo. El movimiento se detiene cuando el byte de comando pasa a estado inactivo.</li> <li>En los modos 6 y 7 (funcionamiento continuo a velocidad única con paro disparado), el módulo acelera hasta la velocidad indicada en el campo SPEED del primer paso. Cuando se activa la entrada RPS, se detiene el movimiento tras haberse recorrido la distancia indicada en el campo POS del primer paso. (La distancia indicada en el campo POS debe incluir la distancia de desaceleración.) Si el valor del campo POS es "0" al activarse la entrada RPS, el módulo desacelerará hasta que pare el motor. El modo 6 se utiliza para el giro positivo, en tanto que el modo 7 se utiliza para el giro negativo.</li> <li>En los modos 8 y 9, el valor binario de la entrada RPS selecciona uno de los dos valores de velocidad indicados en los dos primeros pasos del bloque de perfiles. <ul style="list-style-type: none"> <li>Si está desactivada la entrada RPS, el paso 0 controlará la velocidad del accionamiento.</li> <li>Si está activada la entrada RPS, el paso 1 controlará la velocidad del accionamiento.</li> </ul> <p>El modo 8 se utiliza para el giro positivo, en tanto que el modo 9 se utiliza para el giro negativo. El valor de SPEED controla la velocidad de movimiento. Los valores de POS se ignoran en este modo.</p> </li> </ul>
Comando 118 <i>Activar la salida DIS.</i>	Cuando se ejecuta este comando, el módulo de posicionamiento activa la salida DIS.
Comando 119 <i>Desactivar la salida DIS.</i>	Cuando se ejecuta este comando, el módulo de posicionamiento desactiva la salida DIS.
Comando 120 <i>Impulsar la salida CLR.</i>	Cuando se ejecuta este comando, el módulo de posicionamiento genera un impulso de 50 milisegundos en la salida CLR.
Comando 121 <i>Cargar la posición actual de nuevo.</i>	Cuando se ejecuta este comando, el módulo de posicionamiento ajusta la posición actual al valor encontrado en el campo TARGET_POS del bloque interactivo.

Tabla 9-26 Comandos de movimiento, continuación

Comando	Descripción
Comando 122 <i>Ejecutar el movimiento indicado en el bloque interactivo.</i>	<p>Cuando se ejecuta este comando, el módulo de posicionamiento ejecuta la operación de movimiento indicada en el campo MOVE_CMD del bloque interactivo.</p> <ul style="list-style-type: none"> <li>En los modos 1 y 0 (movimiento absoluto y relativo), se ejecuta un movimiento de un solo paso conforme a la velocidad objetivo y a la información de posición indicada en los campos TARGET_SPEED y TARGET_POS del bloque interactivo.</li> <li>En los modos 2 y 3 (funcionamiento continuo a velocidad única) se ignora la indicación de posición (POS) y el módulo de posicionamiento acelera hasta la velocidad indicada en el campo TARGET_SPEED del bloque interactivo. El movimiento se detiene cuando el byte de comando pasa a estado inactivo.</li> <li>En los modos 4 y 5 (control manual de la velocidad) se ignora la indicación de posición (POS) y el programa carga el valor de los cambios de velocidad en el campo TARGET_SPEED del bloque interactivo. El módulo de posicionamiento observa continuamente esta posición y reacciona de manera adecuada cuando cambia el valor de velocidad.</li> </ul>
Comando 123 <i>Capturar el offset del punto de referencia.</i>	<p>Cuando se ejecuta este comando, el módulo de posicionamiento define una nueva posición cero que difiere de la posición del punto de referencia.</p> <p>Antes de enviar este comando, es preciso haber determinado la posición del punto de referencia y desplazar la máquina hasta la posición inicial de trabajo. Tras recibir este comando, el módulo de posicionamiento calcula el offset entre la posición inicial de trabajo (o posición actual) y la posición del punto de referencia. A continuación, escribe el offset calculado en el campo RP_OFFSET del bloque interactivo. La posición actual se ajusta después a "0" para definir la posición inicial de trabajo como posición cero.</p> <p>Si el motor paso a paso pierde la noción de su posición (p. ej. en caso de una caída de potencia o si se cambia manualmente la posición del motor), el comando "Buscar el punto de referencia" se puede utilizar para restablecer automáticamente la posición cero.</p>
Comando 124 <i>Giro positivo a impulsos.</i>	<p>Este comando sirve para enviar manualmente impulsos con objeto de desplazar el motor paso a paso en sentido positivo.</p> <p>Si el comando permanece activado durante menos de 0,5 segundos, el módulo de posicionamiento enviará impulsos para recorrer la distancia indicada en JOG_INCREMENT.</p> <p>Si el comando permanece activado durante 0,5 segundos o más, el módulo comenzará a acelerar hasta la velocidad indicada en JOG_SPEED.</p> <p>Si se detecta un cambio a inactividad, el módulo de posicionamiento desacelerará hasta que pare el motor.</p>
Comando 125 <i>Giro negativo a impulsos.</i>	<p>Este comando sirve para enviar manualmente impulsos con objeto de desplazar el motor paso a paso en sentido negativo.</p> <p>Si el comando permanece activado durante menos de 0,5 segundos, el módulo de posicionamiento enviará impulsos para recorrer la distancia indicada en JOG_INCREMENT.</p> <p>Si el comando permanece activado durante 0,5 segundos o más, el módulo de posicionamiento comenzará a acelerar hasta la velocidad indicada en JOG_SPEED.</p> <p>Si se detecta un cambio a inactividad, el módulo de posicionamiento desacelerará hasta que pare el motor.</p>
Comando 126 <i>Buscar el punto de referencia.</i>	<p>Cuando se ejecuta este comando, el módulo de posicionamiento comienza a buscar el punto de referencia utilizando el método de búsqueda indicado. Cuando se localiza el punto de referencia y tras detenerse el movimiento, el módulo cargará en la posición actual el valor leído del campo RP_OFFSET del bloque interactivo y generará un impulso de 50 milisegundos en la salida CLR.</p>
Comando 127 <i>Cargar la configuración de nuevo.</i>	<p>Cuando se ejecuta este comando, el módulo de posicionamiento lee el puntero de la tabla de configuración/perfiles de la dirección de la memoria de marcas especiales (SM) y, a continuación, lee el bloque de configuración de la dirección indicada en el puntero de la tabla de configuración/perfiles. El módulo compara luego los datos de configuración recién obtenidos con la configuración existente y efectúa los cambios deseados, o bien ejecuta nuevos cálculos. Los perfiles almacenados en caché se descartan.</p>

## Descripción del caché de perfiles del módulo de posicionamiento

El módulo de posicionamiento almacena en la memoria caché los datos de ejecución de 4 perfiles como máximo. Cuando el módulo recibe un comando para que ejecute un perfil, comprobará si el perfil solicitado está almacenado en la memoria caché. Si encuentra los datos en la caché, el módulo de posicionamiento ejecutará el perfil de inmediato. En caso contrario, leerá la información relativa al bloque del perfil de la tabla de configuración/perfiles del S7-200 y calculará los datos de ejecución del perfil antes de ejecutarlo.

El comando 122 (Ejecutar el movimiento indicado en el bloque interactivo ) no utiliza la memoria caché para almacenar los datos de ejecución, sino que lee siempre el bloque interactivo de la tabla de configuración/perfiles del S7-200 y calcula los datos para ejecutar el movimiento.

Si reconfigura el módulo de posicionamiento se borrarán todos los datos de ejecución almacenados en la memoria caché.

## Crear operaciones de control de posición personalizadas

El asistente de control de posición crea las operaciones de posicionamiento para controlar el funcionamiento del módulo de posicionamiento. Sin embargo, también es posible crear operaciones personalizadas. El siguiente programa de ejemplo en AWL (Lista de instrucciones) ilustra cómo crear operaciones personalizadas para controlar el módulo de posicionamiento.

En este programa de ejemplo se utiliza una CPU 224 S7-200 con un módulo de posicionamiento ubicado en el slot 0. El módulo se configura durante el arranque. CMD\_STAT es el símbolo de SMB234, CMD es el símbolo de QB2 y NEW\_CMD es el símbolo del perfil.

### Programa de ejemplo: Controlar el módulo de posicionamiento

```

Network 1 //Nuevo estado del comando de movimiento.
LSCR State_0

Network 2 //CMD_STAT es el símbolo de SMB234,
//CMD es el símbolo de QB2,
//NEW_CMD es el símbolo del perfil.
//
//1º Borrar el bit "Done" del módulo de posicionamiento.
//2º Borrar el byte de comando del módulo de posicionamiento.
//3º Enviar un nuevo comando.
//4º Esperar hasta que se ejecute el comando.
LD SM0.0
MOVB 0, CMD_STAT
BIW 0, CMD
BIW NEW_CMD, CMD
SCRT State_1

Network 3
SCRE

Network 4 //Esperar hasta que finalice el comando.
LSCR State_1

Network 5 //Si el comando finaliza sin errores, pasar al estado inactivo.
LDB= CMD_STAT, 16#80
SCRT Idle_State

Network 6 //Si el comando finaliza con errores, pasar al estado de tratamiento de errores.
LDB> CMD_STAT, 16#80
SCRT Error_State

Network 7
SCRE
    
```

## Modos de búsqueda del RP soportados por el módulo de posicionamiento

Las figuras siguientes muestran las diversas opciones de los modos de búsqueda del punto de referencia (RP).

- ❑ La figura 9-21 muestra dos opciones del modo 1 de búsqueda del RP. En este modo, el RP es el punto donde se activa la entrada RPS en la aproximación desde el área de trabajo.
- ❑ La figura 9-22 muestra dos opciones del modo 2 de búsqueda del RP. En este modo, el RP se encuentra en el centro del área activa de la entrada RPS.
- ❑ La figura 9-23 muestra dos opciones del modo 3 de búsqueda del RP. En este modo, el RP se encuentra a un número determinado de impulsos cero (ZP) fuera del área activa de la entrada RPS.
- ❑ La figura 9-24 muestra dos opciones del modo 4 de búsqueda del RP. En este modo, el RP se encuentra a un número determinado de impulsos cero (ZP) dentro del área activa de la entrada RPS.

En cada modo existen cuatro combinaciones del sentido de búsqueda del RP y del sentido de aproximación al RP. (En la figura se representan sólo dos combinaciones.) Estas combinaciones determinan el patrón de búsqueda del RP. Cada una de ellas puede tener a su vez 4 puntos iniciales diferentes:

Las áreas de trabajo de cada uno de los diagramas se han ubicado de manera que el movimiento desde el punto de referencia hacia el área de trabajo se efectúe en el mismo sentido que al aproximarse al RP. Seleccionando así la ubicación del área de trabajo, se suprimen todos los movimientos indeseados del sistema mecánico desde el primer movimiento hacia el área de trabajo tras buscar el punto de referencia.

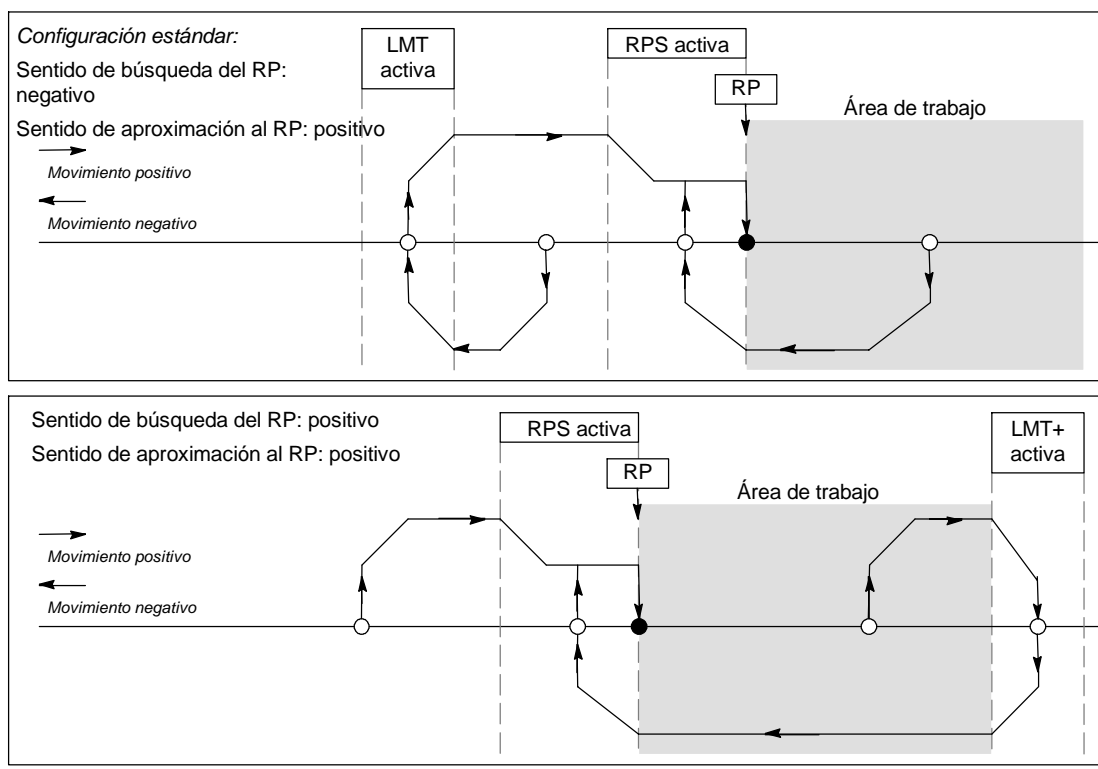


Figura 9-21 Modo 1 de búsqueda del RP



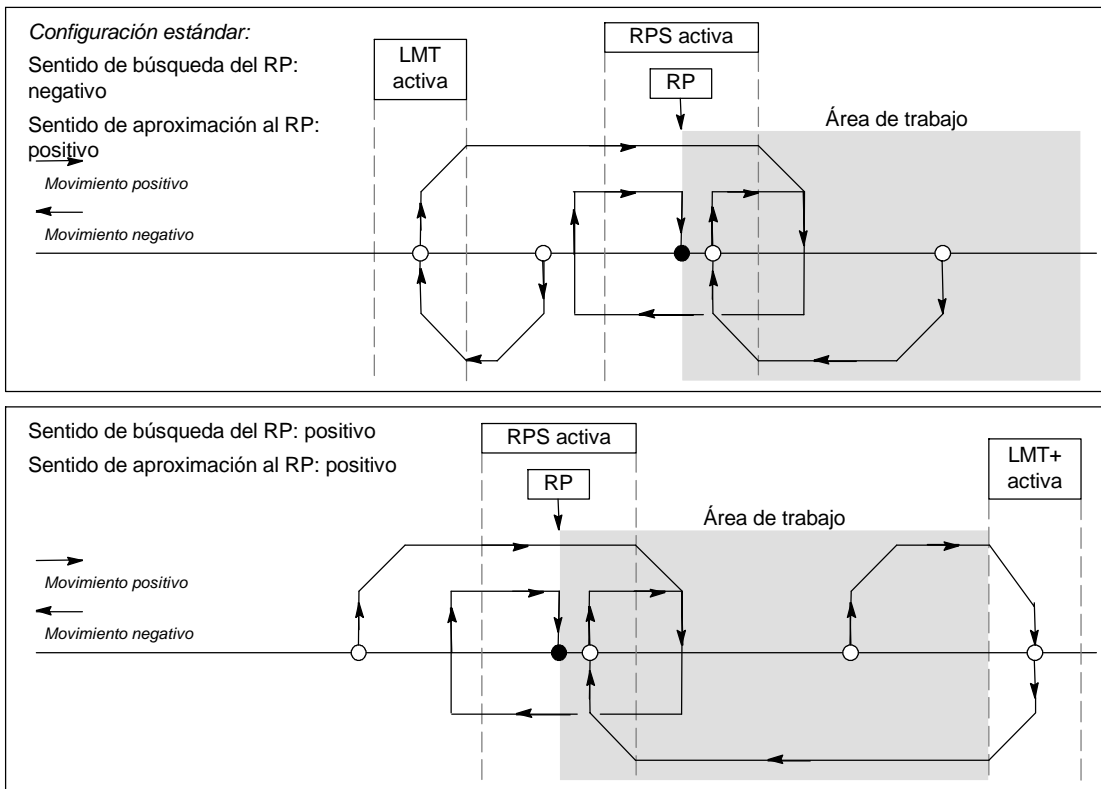


Figura 9-22 Búsqueda del RP: Modo 2

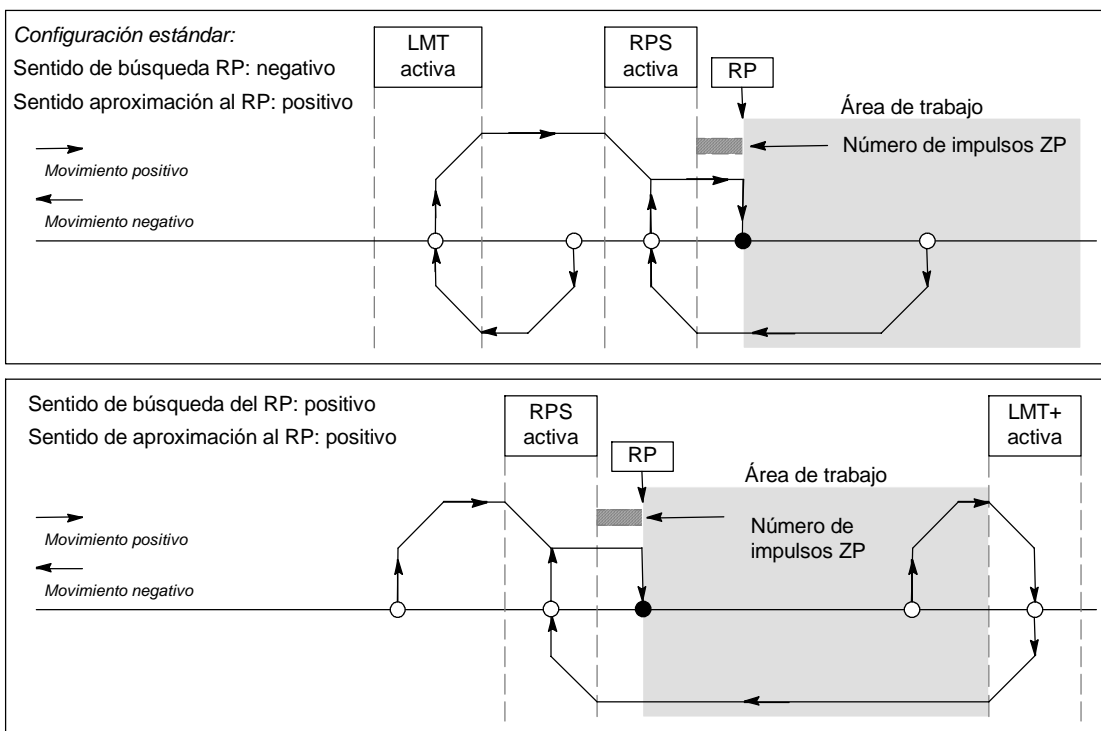


Figura 9-23 Búsqueda del RP: Modo 3

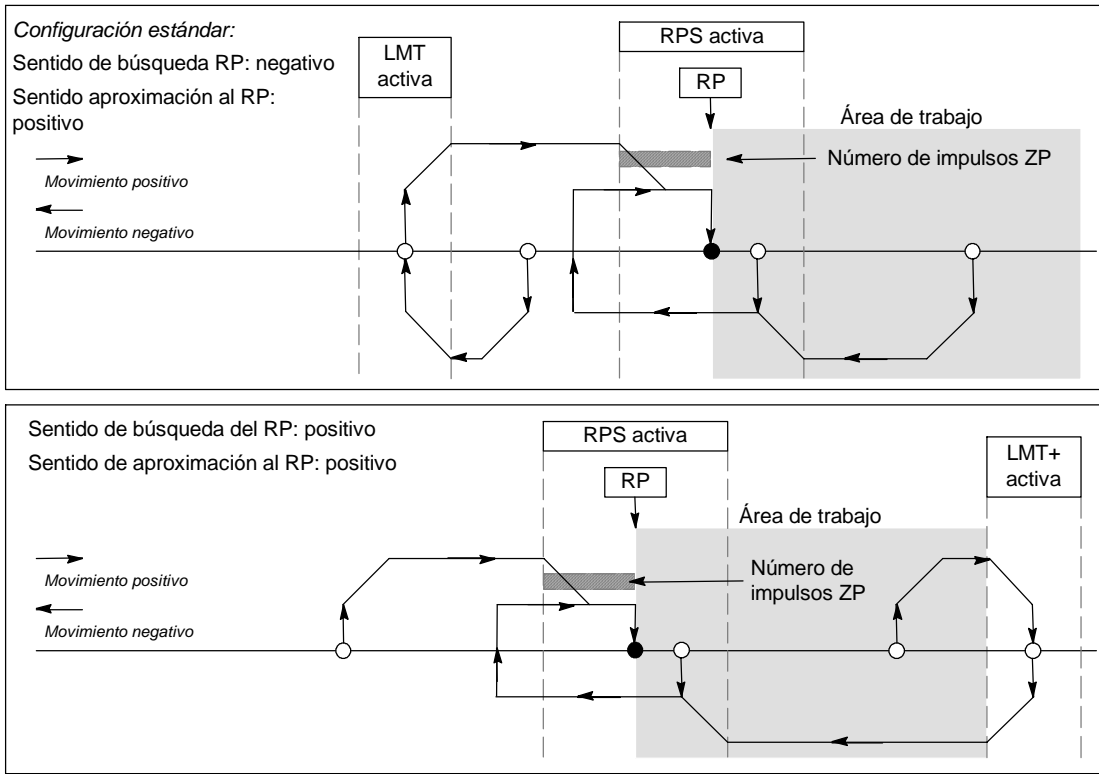


Figura 9-24 Búsqueda del RP: Modo 4

### Seleccionar la ubicación del área de trabajo para suprimir los movimientos indeseados

La figura 9-25 muestra el área de trabajo en relación con el punto de referencia (RP), el área activa RPS y los interruptores de fin de carrera (LMT+ y LMT-) en un sentido de aproximación que suprime los movimientos indeseados. En el lado inferior de la figura no se eliminan los movimientos indeseados, debido a la ubicación del área de trabajo. La figura 9-25 muestra el modo 3 de búsqueda del RP. El área de trabajo se puede emplazar de forma similar en las demás secuencias de los otros modos de búsqueda del RP, aunque ello no es recomendable.

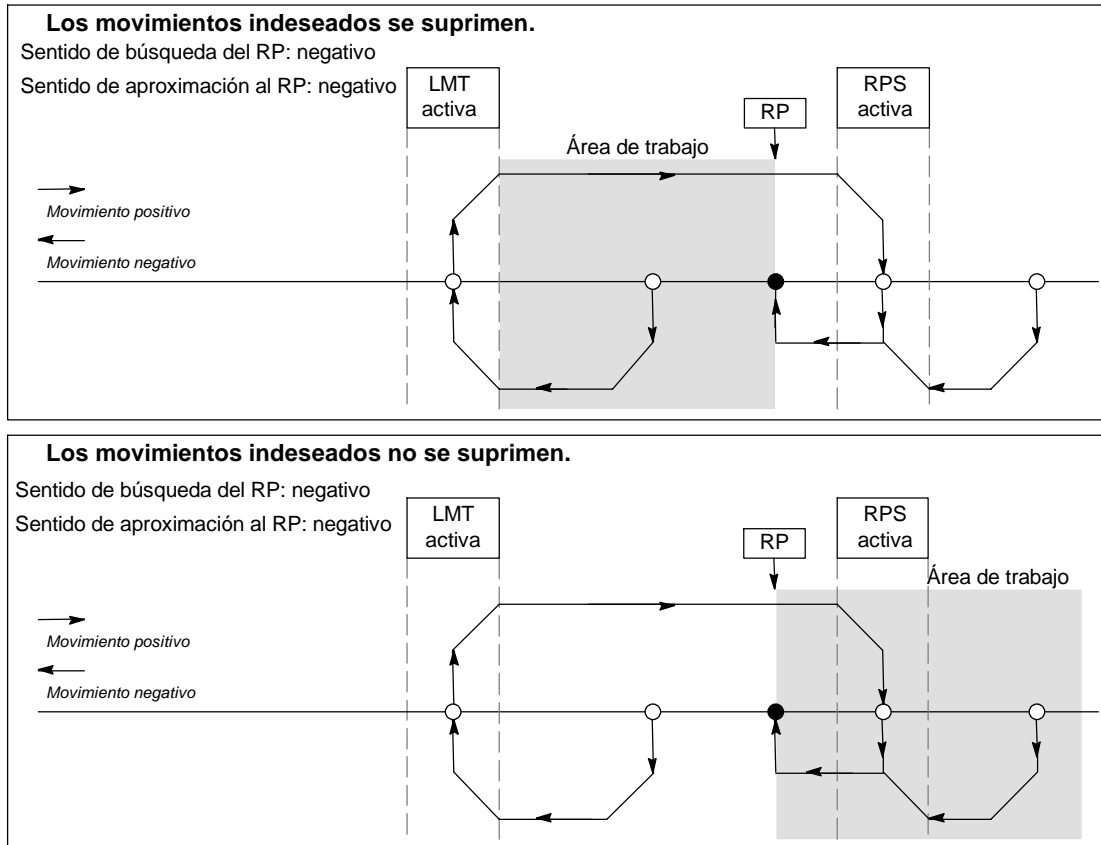


Figura 9-25 Ubicación del área de trabajo con y sin supresión de movimientos indeseados



# 10

## Crear un programa para el módulo Módem

El módulo Módem EM 241 permite conectar el S7-200 directamente a una línea telefónica analógica y soporta la comunicación entre el S7-200 y STEP 7-Micro/WIN. El módulo Módem asiste también el protocolo de esclavo Modbus RTU. La comunicación entre el módulo Módem y el S7-200 se establece vía el bus de ampliación.

STEP 7-Micro/WIN provee un asistente de módems que permite configurar un módem remoto o un módulo Módem, con objeto de conectar un S7-200 local a un aparato remoto.

### Índice del capítulo

Funciones del módulo Módem .....	328
Configurar el módulo Módem EM con el asistente de módems .....	334
Operaciones y restricciones de los módems .....	338
Operaciones del módulo Módem .....	339
Programa de ejemplo para el módulo Módem .....	343
CPUs S7-200 que soportan módulos inteligentes .....	343
Marcas especiales del módulo Módem .....	343
Temas avanzados .....	345
Formato de los números de teléfono para mensajería .....	347
Formato de los mensajes de texto .....	348
Formato de los mensajes de transferencia de datos con la CPU .....	349

## Funciones del módulo Módem

El módulo Módem permite conectar el S7-200 directamente a una línea telefónica analógica, ofreciendo las funciones siguientes:

- Incorpora un enchufe telefónico internacional.
- Provee una conexión de módem a STEP 7-Micro/WIN para la programación y la eliminación de errores (teleservicio).
- Soporta el protocolo Modbus RTU.
- Soporta la radiobúsqueda numérica y textual.
- Soporta la mensajería SMS.
- Permite transferir datos entre CPUs, o bien de una CPU a Modbus.
- Ofrece protección por contraseña.
- Soporta la devolución de llamadas.
- La configuración del módulo Módem se guarda en la CPU.

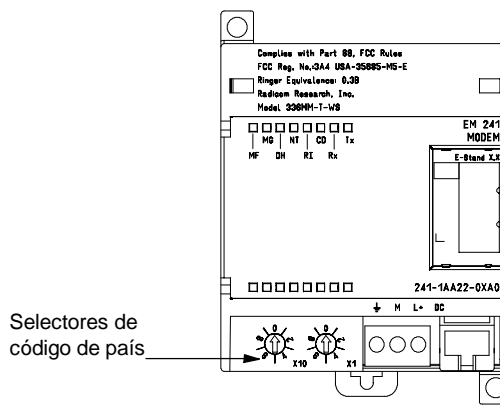
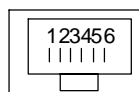


Figura 10-1 Módulo Módem EM 241

El asistente de módems de STEP 7-Micro/WIN sirve para configurar el módulo Módem. En el anexo A encontrará los datos técnicos del módulo Módem.

## Enchufe telefónico internacional

El módulo Módem es un módem estándar de 10 bits V.34 (33,6 kbit/s), compatible con la mayoría de los módems internos y externos para PCs. El módulo Módem no se comunica con módems de 11 bits.



Pin	Descripción	
3	Timbre	Se permite la conexión inversa.
4	Consejo	

Figura 10-2 Vista del enchufe RJ11

El módulo Módem se conecta a la línea telefónica utilizando el enchufe RJ11 de seis pines y cuatro hilos incorporado en el lado frontal del módulo (v. fig. 10-2).

Para conectar el enchufe RJ11 a la línea telefónica estándar en diversos países puede resultar necesario utilizar un adaptador. Para más información a este respecto, consulte la documentación del adaptador.

El módem y el enchufe telefónico son alimentados por una fuente de alimentación externa de 24 VDC. Ésta se puede conectar a la alimentación de sensores de la CPU, o bien a una fuente externa. Conecte el terminal a tierra del módulo Módem a la toma de tierra del sistema.

Al aplicar tensión al módulo Módem, éste configura automáticamente el enchufe telefónico conforme al país en cuestión. Los dos interruptores rotativos del módulo sirven para seleccionar el código de país. Antes de conectar la alimentación del módulo Módem es preciso ajustar el país deseado utilizando los selectores. En la tabla 10-1 figuran los ajustes de los selectores para los países soportados.

Tabla 10-1 Países soportados por el EM 241

Ajuste	País
00	Australia
01	Austria
02	Bélgica
05	Canadá
06	China
08	Dinamarca
09	Finlandia
10	Francia
11	Alemania
12	Grecia
16	Irlanda
18	Italia
22	Luxemburgo
25	Países Bajos
26	Nueva Zelanda
27	Noruega
30	Portugal
34	España
35	Suecia
36	Suiza
38	Reino Unido
39	EE UU

## Conexión a STEP 7-Micro/WIN

El módulo Módem permite comunicarse con STEP 7-Micro/WIN vía una línea telefónica (teleservicio). No es necesario configurar ni programar la CPU S7-200 para utilizar el módulo Módem en calidad de módem remoto en combinación con STEP 7-Micro/WIN.

Siga los pasos siguientes para utilizar el módulo Módem con STEP 7-Micro/WIN:

1. Desconecte la alimentación de la CPU S7-200 y conecte el módulo Módem al bus de ampliación. No conecte ningún módulo de ampliación durante el arranque de la CPU S7-200.
2. Conecte la línea telefónica al módulo Módem. En caso necesario, utilice un adaptador.
3. Aplique una tensión de 24 VDC al bloque de terminales del módulo Módem.
4. Conecte el terminal a tierra del módulo Módem a la toma de tierra del sistema.
5. Seleccione el país en cuestión utilizando los interruptores rotativos.
6. Conecte la alimentación de la CPU S7-200 y del módulo Módem.
7. Configure STEP 7-Micro/WIN para la comunicación con un módem de 10 bits.

## Protocolo Modbus RTU

El módulo Módem se puede configurar de manera que actúe de esclavo Modbus RTU. El módulo recibe peticiones Modbus vía la interfaz del módem, interpreta esas peticiones y transfiere datos de o a la CPU. A continuación, genera una respuesta Modbus y la envía a través de la interfaz del módem.



### Consejo

Si el módulo Módem se configura de manera que actúe de esclavo Modbus RTU, STEP 7-Micro/WIN no podrá comunicarse con él a través de la línea telefónica.

El módulo Módem soporta las funciones Modbus que figuran en la tabla 10-2.

Las funciones Modbus 4 y 16 permiten leer o escribir como máximo 125 registros de retención (250 bytes de la memoria V) en una petición. Las funciones 5 y 15 escriben datos en la imagen del proceso de las salidas de la CPU. El programa de usuario puede sobrescribir estos valores.

Por lo general, las direcciones Modbus se escriben como valores de 5 ó 6 caracteres, conteniendo el tipo de datos y el offset. El primer carácter o los dos primeros caracteres determinan el tipo de datos, en tanto que los últimos cuatro caracteres seleccionan el valor apropiado dentro del tipo de datos en cuestión. El maestro Modbus asigna luego las direcciones de manera que correspondan a las funciones correctas.

Tabla 10-2 Funciones Modbus soportadas por el módulo Módem

Función	Descripción
Función 01	Leer el estado de las bobinas (o salidas).
Función 02	Leer el estado de las entradas.
Función 03	Leer los registros de retención.
Función 04	Leer los registros de las entradas (analógicas).
Función 05	Escribir en una bobina (o salida).
Función 06	Preseleccionar un registro.
Función 15	Escribir en varias bobinas (o salidas).
Función 16	Preseleccionar varios registros.

La tabla 10-3 muestra las direcciones Modbus que soporta el módulo Módem, así como la asignación de direcciones Modbus a las direcciones de la CPU S7-200.

Utilice el asistente de módems con objeto de crear un bloque de configuración, de manera que el módulo Módem soporte el protocolo Modbus RTU. Para poder utilizar el protocolo Modbus, el bloque de configuración del módulo Módem se deberá cargar previamente en el bloque de datos de la CPU.

Tabla 10-3 Asignar direcciones Modbus a la CPU S7-200

Dirección Modbus	Dirección en la CPU S7-200
000001	Q0.0
000002	Q0.1
000003	Q0.2
...	...
000127	Q15.6
000128	Q15.7
010001	I0.0
010002	I0.1
010003	I0.2
...	...
010127	I15.6
010128	I15.7
030001	AIW0
030002	AIW2
030003	AIW4
...	...
030032	AIW62
040001	VW0
040002	VW2
040003	VW4
...	...
04xxxx	VW 2*(xxxx-1)

## Radiobúsqueda y mensajería SMS

El módulo Módem soporta el envío de mensajes de radiobúsqueda numéricos y textuales, así como de mensajes SMS (servicio de mensajería corta o "Short Message Service") a teléfonos móviles o celulares (si el proveedor correspondiente asiste esta función). Los mensajes y los números de teléfono se almacenan en el bloque de configuración del módulo Módem que, a su vez, se debe cargar en el bloque de datos de la CPU S7-200. El asistente de módems se puede utilizar para crear los mensajes y los números de teléfono del bloque de configuración del módulo Módem. Este asistente genera también el código para que el programa de usuario pueda iniciar el envío de mensajes.

## Radiobúsqueda numérica

La radiobúsqueda numérica utiliza los tonos de un teléfono de marcación por tonos para enviar valores numéricos a un buscapersonas ("bíper"). El módulo Módem marca el servicio de radiobúsqueda deseado, espera que concluya el mensaje de voz y envía luego los tonos correspondientes a los dígitos del mensaje de radiobúsqueda. En los mensajes de radiobúsqueda son admisibles los dígitos 0 a 9, los asteriscos (\*), así como las letras A, B, C y D. Los caracteres correspondientes al asterisco y a las letras A, B, C y D que se visualizan en el buscapersonas no están estandarizados, sino que dependen del buscapersonas y del proveedor del servicio de radiobúsqueda.

## Radiobúsqueda textual

La radiobúsqueda textual permite transmitir mensajes alfanuméricos al proveedor del servicio de radiobúsqueda y, de allí, a un buscapersonas. Por lo general, los proveedores de radiobúsqueda textual disponen de una línea de módem que acepta páginas de texto. El módulo Módem utiliza el protocolo TAP (Telelocator Alphanumeric Protocol) para transmitir los mensajes de texto al proveedor de servicios. Numerosos proveedores de radiobúsqueda textual utilizan este protocolo para aceptar mensajes.

## Servicio de mensajería corta (SMS)

El servicio de mensajería corta SMS (Short Message Service) es soportado por algunos servicios de telefonía móvil (por lo general, compatibles con GSM). Gracias a ello, el módulo Módem puede enviar mensajes vía una línea telefónica analógica a un proveedor de SMS. Éste transmite entonces el mensaje al teléfono móvil (o celular). A continuación, el mensaje aparece en el visualizador de textos del teléfono. El módulo Módem utiliza los protocolos TAP (Telelocator Alphanumeric Protocol) y UCP (Universal Computer Protocol) para transmitir mensajes al proveedor de SMS. Los mensajes SMS sólo se pueden enviar a proveedores de SMS que soporten estos protocolos en la línea de módem.



## **Variables intercaladas en mensajes de texto y en mensajes SMS**

El módulo Módem puede insertar valores de datos de la CPU en los mensajes de texto y formatear estos valores conforme a lo especificado en el mensaje. Es posible indicar el número de dígitos a la izquierda y a la derecha del separador decimal, así como si éste debe ser un punto o una coma. Cuando el programa de usuario ordena al módulo Módem que transmita un mensaje de texto, el módulo obtiene el mensaje de la CPU, determina qué valores de la CPU se necesitan en el mensaje, obtiene esos valores de la CPU, formatea y deposita los valores en el mensaje de texto y, a continuación, transmite el mensaje al proveedor de servicios.

A lo largo de varios ciclos, la CPU lee el número de teléfono del proveedor de mensajería, así como el mensaje y las variables intercaladas en el mismo. El programa de usuario no debería modificar los números de teléfono ni los mensajes mientras se está enviando un mensaje. Las variables intercaladas se pueden seguir actualizando durante el envío del mensaje. Si un mensaje contiene diversas variables, éstas se leerán a lo largo de varios ciclos de la CPU. Si desea que sean coherentes todas las variables intercaladas en un mensaje, no cambie ninguna de ellas tras enviar el mensaje.

## **Transferencia de datos**

Gracias al módulo Módem, el programa de usuario puede transferir datos vía la línea telefónica a una CPU diferente, o bien a un aparato Modbus. Las transferencias de datos y los números de teléfono se configuran utilizando el asistente de módems y se almacenan en el bloque de configuración del módulo Módem. El bloque de configuración se debe cargar después en el bloque de datos de la CPU S7-200. El asistente de módems genera también el código para que el programa de usuario pueda iniciar las transferencias de datos.

Una transferencia de datos puede ser una petición de leer o escribir datos en un aparato remoto. En una transferencia de datos se pueden leer o escribir 1 a 100 palabras de datos. Estas transferencias transmiten datos de o a la memoria V de la CPU asociada.

El asistente de módems permite crear transferencias de datos que comprendan una lectura única del aparato remoto, una escritura única en el aparato remoto, o bien, tanto una lectura como una escritura en el aparato remoto.

Las transferencias de datos utilizan el protocolo configurado en el módulo Módem. Si el módulo se ha configurado de manera que soporte el protocolo PPI (para comunicarse con STEP 7-Micro/WIN), utilizará el protocolo PPI para transferir datos. Si se ha configurado de manera que soporte el protocolo Modbus RTU, los datos se transferirán usando el protocolo Modbus.

A lo largo de varios ciclos, la CPU lee el número de teléfono del aparato remoto, la petición de transferencia de datos y los datos que se están transfiriendo. El programa de usuario no debería modificar los números de teléfono ni los mensajes mientras se está enviando un mensaje. Tampoco se deben cambiar los datos transferidos durante el envío de mensajes.

Si el aparato remoto es otro módulo Módem, la función de contraseña se podrá utilizar para las transferencias de datos. Para ello es preciso introducir la contraseña del módulo Módem remoto en la configuración del número de teléfono. La función de devolución de llamadas no se puede utilizar en las transferencias de datos.

## **Protección por contraseña**

La protección por contraseña del módulo Módem es opcional, pudiéndose habilitar con el asistente de módems. Esta contraseña es diferente a la de la CPU. La contraseña del módulo Módem comprende 8 caracteres que el llamador debe introducir para que el módulo pueda acceder a la CPU asociada. La contraseña se almacena en la memoria V de la CPU como parte del bloque de configuración del módulo Módem. Este bloque de configuración se debe cargar en el bloque de datos de la CPU asociada.

Si la protección por contraseña de la CPU se ha habilitado en el bloque de sistema, el llamador debe introducirla para poder acceder a las funciones protegidas por contraseña.

## Devolución de llamadas

La función de devolución de llamadas del módulo Módem es opcional y se configura con el asistente de módems. Esta función ofrece seguridad adicional a la CPU asociada, puesto que permite el acceso a la CPU sólo desde números de teléfono predefinidos. Si está habilitada la función de devolución de llamadas, el módulo Módem responde a todas las llamadas entrantes, verifica el llamador y desconecta luego la comunicación. Si el llamador está autorizado, el módulo Módem marca el número de teléfono predefinido del llamador, permitiéndole acceder a la CPU.

El módulo Módem soporta tres modos de devolución de llamadas, a saber:

- Devolución de llamadas a un solo número de teléfono predefinido.
- Devolución de llamadas a varios números de teléfono predefinidos.
- Devolución de llamadas a un número de teléfono cualquiera.

Para seleccionar el modo de devolución de llamadas, elija la opción correspondiente en el asistente de módems y defina luego los números de teléfono correspondientes. Estos números de teléfono se guardan en el bloque de configuración del módulo Módem que se almacena en el bloque de datos de la CPU asociada.

La forma más sencilla de devolver llamadas es a un solo número de teléfono predefinido. Si en el bloque de configuración del módulo Módem se almacena sólo un número para la devolución de llamadas, cada vez que el módulo Módem reciba una llamada, le avisará al llamador que se ha habilitado la devolución de llamadas, desconectará al llamador y marcará luego el número contenido en el bloque de configuración.

El módulo Módem soporta también la devolución de llamadas a varios números de teléfono predefinidos. En este caso, el número de teléfono se solicita al llamador. Si el llamador indica un número que concuerde con uno de los números de teléfono predefinidos en el bloque de configuración del módulo Módem, éste desconectará al llamador y devolverá la llamada al número de teléfono contenido en el bloque de configuración. El usuario puede configurar como máximo 250 números para la devolución de llamadas.

Si ha predefinido varios números para la devolución de llamadas, el número indicado al conectar al módulo Módem deberá coincidir exactamente con uno de los números de teléfono contenidos en el bloque de configuración del módulo Módem, a excepción de los dos primeros dígitos. Por ejemplo, si el número configurado es 91(123)4569999 puesto que se debe marcar un número especial para tener acceso a una línea externa (9) y de larga distancia (1) el número indicado para la devolución de llamadas podría ser uno de los siguientes:

- 91(123)4569999
- 1(123)4569999
- (123)4569999

Todos los números de teléfono indicados arriba se consideran coincidentes para la devolución de llamadas. Cuando el módulo Módem devuelve la llamada, utiliza el número contenido en el bloque de configuración (en este ejemplo, 91(123)4569999). Si desea configurar varios números de teléfono para la devolución de llamadas, vigile que todos ellos sean unívocos, a excepción de los dos primeros dígitos. Al comparar los números para la devolución de llamadas se tienen en cuenta sólo los caracteres numéricos del número de teléfono, ignorándose todos los demás caracteres (p. ej. comas o paréntesis).

La devolución de llamadas a un número de teléfono cualquiera se configura con el asistente de módems, activando para ello la opción "Permitir la devolución de llamadas a un número cualquiera". Si selecciona esta opción, el módulo Módem responderá la llamada entrante y solicitará un número para devolver la llamada. Una vez que el llamador indique el número de teléfono, el módulo Módem desconectará la línea y marcará ese número. Este modo de devolución de llamadas sirve sólo para que las tarifas telefónicas se cobren a la conexión de teléfono del módulo Módem, sin proporcionarle ninguna seguridad a la CPU S7-200. Si utiliza este modo de devolución de llamadas es recomendable que defina una contraseña del módulo Módem para garantizar la seguridad.

La contraseña del módulo Módem y las funciones de devolución de llamadas se pueden habilitar simultáneamente. En este caso, el módulo Módem le solicita al llamador que introduzca la contraseña correcta antes de devolver la llamada.

## Tabla de configuración del módulo Módem

Todos los mensajes de texto, números de teléfono, informaciones de transferencia de datos, números para devolución de llamadas y otras opciones se guardan en la tabla de configuración del módulo Módem que se debe cargar en la memoria V de la CPU S7-200. El asistente de módems le guía por el proceso de creación de la tabla de configuración del módulo Módem. STEP 7-Micro/WIN deposita la tabla de configuración del módulo Módem en el bloque de datos que se carga luego en la CPU S7-200.

El módulo Módem lee esta tabla de configuración durante el arranque de la CPU y en los 5 segundos posteriores a cualquier cambio de STOP a RUN de la CPU. El módulo Módem no lee una nueva tabla de configuración de la CPU mientras que esté conectado a STEP 7-Micro/WIN. Si se carga una tabla de configuración estando conectado el módulo Módem, éste leerá la nueva tabla cuando finalice la sesión en línea.

Si el módulo Módem detecta un error en la tabla de configuración, parpadea el LED "Módulo OK" (MG) ubicado en el frente del módulo. Para más información acerca del error de configuración detectado, abra el cuadro de diálogo "Información CPU" en STEP 7-Micro/WIN o lea el valor de SMW220 (módulo en el slot 0). Los errores de configuración del módulo Módem figuran en la tabla 10-4. STEP 7-Micro/WIN comprueba los datos antes de crear la tabla de configuración del módulo Módem con el asistente de módems.

Tabla 10-4 Errores de configuración del módulo EM 241 (en formato hexadecimal)

Error	Descripción
0000	Sin error.
0001	Sin alimentación externa de 24 V DC
0002	Fallo del módem.
0003	Falta el ID del bloque de configuración. El identificador del EM 241 al comienzo de la tabla de configuración no es válido para este módulo.
0004	Bloque de configuración fuera de rango. El puntero de la tabla de configuración no señala a la memoria V, o bien una parte de la tabla está fuera del rango permitido de la memoria V de la CPU asociada.
0005	Error de configuración. La devolución de llamadas está habilitada y la cantidad de números de teléfono para devolución de llamadas es igual a 0 o superior a 250. El número de mensajes es superior a 250. La cantidad de números de teléfono para mensajería es superior a 250 o la longitud de estos números excede 120 bytes.
0006	Error de selección de país. No se soporta el país seleccionado con los dos interruptores rotativos.
0007	Número de teléfono demasiado largo. Se ha habilitado la devolución de llamadas y la longitud del número para la devolución de llamadas excede el valor máximo.
0008 a 00FF	Reservados
01xx	Error en el número para la devolución de llamadas xx. El número xx contiene caracteres no válidos. El valor xx es "1" para el primer número, "2" para el segundo, etc.
02xx	Error en el número de teléfono xx. Uno de los campos del número de teléfono para mensajería xx o del número de teléfono para transferir datos xx contiene un valor no válido. El valor xx es "1" para el primer número, "2" para el segundo, etc.
03xx	Error en el mensaje xx. El mensaje o la transferencia de datos xx excede la longitud máxima. El valor xx es "1" para el primer mensaje, "2" para el segundo, etc.
0400 a FFFF	Reservados

## LEDs de estado del módulo Módem

El módulo Módem dispone de 8 LEDs de estado en el frente (v. tabla 10-5).

Tabla 10-5 LEDs de estado del módulo Módem EM 241

LED	Descripción
MF	Fallo del módulo. Este LED se enciende si el módulo detecta uno de los fallos siguientes: <ul style="list-style-type: none"> <li>• Sin alimentación externa de 24 V DC</li> <li>• Timeout del temporizador de vigilancia.</li> <li>• Fallo del módem.</li> <li>• Error de comunicación con la CPU local.</li> </ul>
MG	Módulo OK. Este LED se enciende si no hay errores en el módulo. El LED "MG" parpadea si hay un error en la tabla de configuración, o bien si el usuario ha seleccionado un ajuste de país no válido para la conexión a la línea telefónica. Para más información acerca del error de configuración detectado, abra el cuadro de diálogo "Información CPU" en STEP 7-Micro/WIN o lea el valor de SMW220 (módulo en el slot 0).
OH	Descolgado. Este LED se enciende si el EM 241 está usando activamente la línea telefónica.
NT	No hay tono para marcar. Este LED indica una condición de error y se enciende si el EM 241 debe enviar un mensaje, pero no hay tono para marcar en la línea telefónica. Este error sólo se presenta si el EM 241 se ha configurado para que compruebe si hay tono para marcar antes de efectuar la marcación. El LED permanece encendido durante aproximadamente 5 segundos tras haber fallado el intento de marcar.
RI	Indicador de timbre. Este LED indica que el EM 241 está recibiendo una llamada.
CD	Detector de portadora. Este LED indica que se ha establecido una conexión con un módem remoto.
Rx	Recepción de datos. Este LED parpadea cuando el módem está recibiendo datos.
Tx	Transmisión de datos. Este LED parpadea cuando el módem está transmitiendo datos.

## Configurar el módulo Módem EM con el asistente de módems



Asistente de módems

En STEP 7-Micro/WIN, inicie el asistente de módems a partir del menú Herramientas, o bien desde el área "Herramientas" de la barra de navegación.

Para poder utilizar el asistente, es preciso compilar el proyecto y ajustar el modo de direccionamiento simbólico. Compile ahora el programa si no lo ha hecho todavía.

1. En la primera pantalla del asistente de módems, seleccione "Configurar un módulo Módem EM 241" y haga clic en "Siguiente>".
2. Para poder generar el código de programa correcto, el asistente de módems requiere la posición del módulo Módem en relación con la CPU S7-200. Haga clic en el botón "Leer módulos" para leer automáticamente las posiciones de los módulos inteligentes conectados a la CPU. Los módulos de ampliación están numerados consecutivamente a partir de "0". Haga doble clic en el módulo Módem que desea configurar, o bien introduzca en el campo "Posición del módulo" la ubicación del mismo. Haga clic en "Siguiente>".

En el caso de las CPUs S7-200 con firmware anterior a la versión 1.2, los módulos inteligentes se deberán disponer directamente junto a la CPU, de manera que el asistente de módems pueda configurarlos.

3. En la pantalla "Protección por contraseña" es posible asignar al módulo Módem una contraseña que puede comprender entre 1 y 8 caracteres. Esta contraseña es independiente de la contraseña de la CPU S7-200. Si el módulo está protegido por contraseña, cualquiera que intente establecer una conexión con la CPU S7-200 vía el módulo Módem deberá introducir la contraseña correcta. En caso necesario, seleccione la protección por contraseña e introduzca una contraseña. Haga clic en "Siguiente>".

4. El módulo Módem soporta dos protocolos de comunicación, a saber: el protocolo PPI (para comunicarse con STEP 7-Micro/WIN) y el protocolo Modbus RTU. El protocolo a seleccionar depende del tipo de aparato utilizado como interlocutor remoto. Este ajuste determina el protocolo de comunicación a utilizar cuando el módulo Módem responda una llamada, así como cuando inicie una transferencia de datos a la CPU. Seleccione el protocolo apropiado y haga clic en "Siguientes>".
5. El módulo se puede configurar para que envíe mensajes numéricos y de texto a buscapersonas ("bipers"), o bien mensajes SMS (servicio de mensajería corta o "Short Message Service") a teléfonos móviles (celulares). Active la casilla de verificación "Habilitar mensajería" y haga clic en el botón "Configurar mensajería..." para definir los mensajes y los números de teléfono de los destinatarios.
6. Al configurar un mensaje que se deba enviar a un buscapersonas, o bien a un teléfono móvil, deberá definir el mensaje y el número de teléfono. En la pantalla "Configurar mensajería", seleccione la ficha "Mensajes" y haga clic en el botón "Nuevo mensaje". Introduzca el texto del mensaje y, en caso necesario, indique los valores de datos de la CPU que se deben insertar en el mismo. Para insertar en el mensaje un valor de datos de la CPU, desplace el cursor hasta la posición de los datos y haga clic en el botón "Insertar datos...". Indique la dirección del valor de datos de la CPU (p. ej. VW100), el formato de visualización (p. ej. entero con signo), así como los dígitos a la izquierda y a la derecha del separador decimal. También puede determinar si el separador decimal debe ser una coma, o bien un punto.
  - Los mensajes de radiobúsqueda numérica pueden comprender sólo los dígitos 0 a 9, las letras A, B, C y D, así como asteriscos (\*). La longitud máxima admisible de un mensaje de radiobúsqueda numérica depende del proveedor de servicios.
  - Los mensajes de texto pueden comprender como máximo 119 caracteres alfanuméricos de cualquier tipo.
  - Los mensajes de texto pueden contener un número cualquiera de variables intercaladas.
  - Las variables intercaladas pueden provenir de la memoria V, M, SM, I, Q, S, T, C ó AI de la CPU asociada.
  - Los datos hexadecimales se representan precedidos de un '16#'. El número de caracteres del valor depende del tamaño de la variable. Por ejemplo, VW100 se visualiza así: 16#0123.
  - El número de dígitos a la izquierda del separador decimal debe ser lo suficientemente grande para poder visualizar el rango de variables previsto (incluyendo el signo negativo si el valor de datos es un entero con signo o un número en coma flotante).
  - Si el formato de datos es un entero y el número de dígitos a la derecha del separador decimal no es cero, el valor de entero se visualizará como entero escalado. Por ejemplo, si VW100 = 1234 y hay 2 dígitos a la derecha del separador decimal, los datos se visualizarán así: '12.34'.
  - Si el valor de datos excede el tamaño del campo indicado, el módulo Módem depositará el carácter # en todas las posiciones de caracteres del valor de datos.
7. Los números de teléfono se configuran seleccionando la ficha "Números de teléfono" en la pantalla "Configurar mensajería". Haga clic en el botón "Nuevo nº de teléfono..." para agregar números de teléfono. Tras configurar un número de teléfono, éste se deberá agregar al proyecto. En la columna "Números de teléfono disponibles", destaque el número deseado y haga clic en el cuadro de flecha derecha para agregarlo al proyecto actual. A continuación, podrá seleccionar ese número y asignarle un nombre simbólico a utilizar en el programa de usuario.

El número de teléfono comprende varios campos, según el tipo de mensajería seleccionado por el usuario.

- La selección del protocolo de mensajería le indica al módulo Módem qué protocolo debe utilizar para enviar mensajes al correspondiente proveedor de servicios. Los buscapersonas ("bipers") numéricos soportan únicamente el protocolo numérico. Por lo general, los servicios de radiobúsqueda textual requieren en protocolo TAP (Telelocator Alphanumeric Protocol). Los proveedores de servicios SMS (servicio de mensajería corta o "Short Message Service") soportan los protocolos TAP y UCP (Universal Computer Protocol). Por lo general, en la mensajería SMS se utilizan tres servicios UCP diferentes. La mayoría de los proveedores soportan los comandos 1 ó 51. Dirijase al proveedor de SMS para determinar el protocolo y los comandos a utilizar.
- En el campo "Descripción" puede introducir un texto que describa el número de teléfono.

- En el campo "Nº de teléfono" debe indicar el número de teléfono del proveedor de servicios de mensajería. En el caso de los mensajes de texto, se trata del número de teléfono de la línea de módem que utiliza el proveedor de servicios para aceptar mensajes de texto. En la radiobúsqueda numérica, se trata del número de teléfono del buscapersonas en sí. El módulo Módem permite introducir 40 caracteres como máximo en este campo. Los caracteres siguientes son admisibles en los números de teléfono que utiliza por el módulo Módem para marcar:

0 a 9	Permitidos en un teclado de teléfono
A B C D * #	Dígitos DTMF (sólo para marcación por tonos)
,	Pausa de marcación de 2 segundos
!	Le indica al módem que genere un "hook flash"
@	Esperar 5 segundos de silencio
W	Esperar un tono para marcar antes de continuar
( )-	Se ignora (se puede utilizar para formatear el número de teléfono)

El guión (-) se soporta sólo en la versión 1.1 del módulo Módem EM 241.

- En el campo "ID del buscapersonas o nº de teléfono móvil", introduzca el número del buscapersonas ("bíper") o del teléfono móvil (celular) del destinatario del mensaje. Este número sólo puede comprender los dígitos 0 a 9. Es posible introducir 20 caracteres como máximo.
  - El campo "Contraseña" es opcional para los mensajes TAP. Algunos proveedores exigen una contraseña. Sin embargo, este campo debería permanecer vacío por lo general. El módulo Módem admite contraseñas que comprendan 15 caracteres como máximo.
  - El campo "Nº de teléfono de origen" permite identificar al módulo Módem en el mensaje SMS. Ello puede resultar necesario si el proveedor de servicios utiliza comandos UCP. Algunos proveedores de servicios pueden requerir que se introduzca un número mínimo de caracteres en este campo. El módulo Módem permite introducir aquí 15 caracteres como máximo.
  - El campo "Velocidad del módem" se puede utilizar si el módulo Módem y el proveedor de servicios de módem no pueden negociar la velocidad del módem. El ajuste estándar es V.34 (33,6 kbit/s).
  - En el campo "Formato de datos" puede configurar los bits de datos y la paridad que utiliza el módem al transmitir un mensaje a un proveedor de servicios. Por lo general, TAP utiliza 7 bits de datos y paridad par. Sin embargo, algunos proveedores de servicios usan 8 bits de datos sin paridad. UCP utiliza siempre 8 bits de datos sin paridad. Diríjase al proveedor de servicios para determinar los ajustes a utilizar.
8. El módulo Módem se puede configurar para que transfiera datos a una CPU S7-200 (si se ha seleccionado el protocolo PPI), o bien a un aparato Modbus (si se ha seleccionado el protocolo Modbus). Active la casilla de verificación "Configurar transferencias de datos entre CPUs" y haga clic en el botón "Configurar CPU a..." para definir las transferencias de datos y los números de teléfono de los aparatos remotos.
  9. Al configurar transferencias de datos entre CPUs, o bien de una CPU a un aparato Modbus, deberá definir los datos a transferir y el número de teléfono del aparato remoto. En el cuadro de diálogo "Transferencias de datos", seleccione la ficha de ese mismo nombre y haga clic en el botón "Nueva transferencia". Una transferencia de datos comprende los datos leídos del aparato remoto, los datos escritos en el aparato remoto, o bien, la lectura de y la escritura en el aparato remoto. Si ha seleccionado tanto la lectura como la escritura, se leerá primero y se escribirá después.

En cada lectura o escritura se pueden transmitir 100 palabras como máximo. Las transferencias de datos se deben efectuar de o a la memoria V de la CPU local. El asistente describe siempre las direcciones del aparato remoto como si éste fuese una CPU S7-200. Si el aparato remoto es un aparato Modbus, la transferencia se efectuará de o a los registros de retención del aparato Modbus (dirección 04xxxx). La dirección Modbus equivalente (xxxx) se determina de la manera siguiente:

$$\begin{aligned} \text{Dirección Modbus} &= 1 + (\text{dirección de la memoria V} / 2) \\ \text{Dirección de la memoria V} &= (\text{dirección Modbus} - 1) * 2 \end{aligned}$$

10. En la ficha "Números de teléfono" del cuadro de diálogo "Configurar transferencias de datos" puede definir los números de teléfono para las transferencias de datos entre CPUs, o bien de una CPU a un aparato Modbus. Haga clic en el botón "Nuevo nº de teléfono..." para agregar números de teléfono. Tras configurar un número de teléfono, éste se deberá agregar al proyecto. En la columna "Números de teléfono disponibles", destaque el número deseado y haga clic en el cuadro de flecha derecha para agregarlo al proyecto actual. A continuación, podrá seleccionar ese número y asignarle un nombre simbólico a utilizar en el programa de usuario.

Los campos "Descripción" y "Nº de teléfono" son idénticos a los descritos arriba en relación con la mensajería. El campo "Contraseña" se necesita si el aparato remoto es un módulo Módem para el que se ha habilitado la protección por contraseña. El campo "Contraseña" del módulo Módem local se debe ajustar a la contraseña del módulo Módem remoto. El módulo Módem local suministra esta contraseña cuando se la solicita el módulo Módem remoto.

11. La devolución de llamadas hace que el módulo Módem desconecte automáticamente la comunicación y marque un número de teléfono predefinido tras haber recibido una llamada de STEP 7-Micro/WIN remoto. Active la casilla de verificación "Habilitar devolución de llamadas" y haga clic en el botón "Configurar devolución de llamadas...", con objeto de definir los números de teléfono para devolver llamadas. Haga clic en "Siguiente>".
12. En la pantalla "Configurar devolución de llamadas" podrá introducir los números de teléfono que debe utilizar el módulo Módem al responder a una llamada. Active la casilla de verificación "Permitir la devolución de llamadas sólo a determinados números de teléfono" si desea predefinir números para la devolución de llamadas. Seleccione la opción "Permitir la devolución de llamadas a un número cualquiera" si el módulo Módem debe poder devolver llamadas a un número cualquiera suministrado por el llamador (para que las llamadas se efectúen a cobro revertido).

Si desea que la devolución de llamadas se permita sólo a determinados números de teléfono, haga clic en el botón "Nuevo nº de teléfono" con objeto de agregar números de teléfono. En el cuadro de diálogo "Propiedades de devolución de llamadas" puede introducir los números de teléfono predefinidos y una descripción de los mismos. Los números que introduzca aquí serán los que marcará el módulo Módem para devolver llamadas. Estos números deberían incluir todos los dígitos necesarios para conectar a una línea externa, para esperar hasta obtener la línea, para conectar a larga distancia, etc.

Tras introducir un nuevo número de teléfono para la devolución de llamadas, éste se deberá agregar al proyecto. En la columna "Números disponibles para devolver llamadas", destaque el número deseado y haga clic en el cuadro de flecha derecha con objeto de agregarlo al proyecto actual.

13. Opcionalmente, puede ajustar el número de intentos de marcación que el módulo Módem debe hacer al enviar un mensaje o durante una transferencia de datos. El módulo Módem le indicará un error al programa de usuario sólo si han sido infructuosos todos los intentos de marcar y de enviar el mensaje.
 

Algunas líneas telefónicas no tienen un tono para marcar presente cuando se descuelga el teléfono. Por lo general, el módulo Módem le indicará un error al programa de usuario si no hay tono para marcar cuando el módulo deba enviar un mensaje o devolver una llamada. Para poder marcar sin tener tono, active la casilla de verificación "Permitir marcar sin tener tono".
14. La versión 1.1 del módulo Módem EM 241 puede programarse para que conteste al cabo de un número de timbres específico. El módulo responde después del primer timbre, a menos que se indique un valor diferente. El número de timbres puede estar comprendido entre 0 y 20. Si se ajusta el valor 0 ó 1, el módulo contestará cuando suene el primer timbre. El valor "0" ofrece compatibilidad con la versión anterior del EM 241.
 

Si se utiliza el protocolo Modbus RTU, la versión 1.1 del módulo Módem EM 241 permite que el usuario configure éste último de manera que responda sólo a una dirección Modbus en particular. La dirección Modbus puede estar comprendida entre 0 y 247. La dirección "0" ofrece compatibilidad con la versión anterior del EM 241, haciendo que éste responda a una dirección cualquiera.
15. El asistente de módems crea el bloque de configuración del módulo Módem y solicita al usuario que introduzca la dirección inicial de la memoria donde se deben guardar esos datos de configuración. El bloque de configuración del módulo Módem se almacena en la memoria V de la CPU. STEP 7-Micro/WIN escribe el bloque de configuración en el bloque

de datos del proyecto. El tamaño del bloque de configuración depende de la cantidad de mensajes y de los números de teléfono configurados. Puede determinar la dirección de la memoria V donde se debe almacenar el bloque de configuración, o bien hacer clic en el botón "Proponer dirección" si desea que el asistente sugiera una dirección que represente un bloque de tamaño suficiente en la memoria V no utilizado todavía. Haga clic en "Siguiente>".

16. Por último debe especificar la dirección en la memoria Q del byte de comando del módulo Módem. Esta dirección se determina contando los bytes de salida utilizados por los módulos de salidas digitales conectados al S7-200 antes del módulo Módem. Haga clic en "Siguiente>".
17. El asistente de módems generará entonces los componentes del proyecto para la configuración seleccionada (bloque de programa y bloque de datos), poniéndolos a la disposición del programa de usuario. En la pantalla final del asistente se visualizan los componentes del proyecto solicitados. A continuación, cargue en la CPU S7-200 el bloque de configuración del módulo Módem (bloque de datos) y el bloque de programa.

## Operaciones y restricciones de los módems

El asistente de módems permite controlar fácilmente el módulo Módem, creando para ello subrutinas de operaciones unívocas conforme a la posición del módulo y a las opciones de configuración seleccionadas. Todas las operaciones van precedidas de "MODx\_", representando la "x" la ubicación del módulo.

### Requisitos para utilizar las operaciones del módulo Módem EM 241

Considere los requisitos siguientes en relación con las operaciones del módulo Módem:

- Las operaciones del módulo Módem utilizan tres subrutinas.
- Las operaciones del módulo Módem incrementan hasta en 370 bytes la cantidad de memoria necesaria para el programa. Si borra una subrutina no utilizada, puede reiniciar el asistente de módems con objeto de crearla de nuevo en caso necesario.
- Vigile que sólo una operación esté activada a la vez.
- Las operaciones no se pueden utilizar en rutinas de interrupción.
- El módulo Módem lee la información de la tabla de configuración en el primer arranque y tras un cambio de STOP a RUN. El módulo no detectará los cambios que el programa de usuario efectúe en la tabla de configuración hasta que cambie el modo de operación, o bien hasta el arranque siguiente.

### Utilizar las operaciones del módulo Módem EM 241

Para utilizar las operaciones del módulo Módem en el programa del S7-200, proceda del siguiente modo:

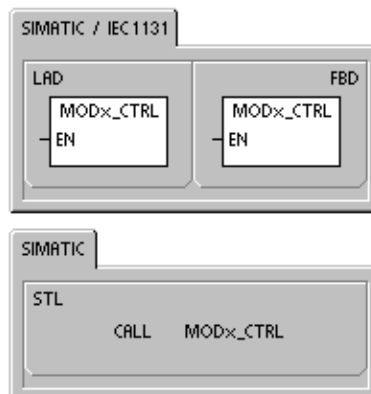
1. Cree la tabla de configuración del módulo Módem utilizando el asistente de módems.
2. Inserte la operación MODx\_CTRL en el programa de usuario y utilice el contacto SM0.0 para ejecutar esta operación en cada ciclo.
3. Inserte una operación MODx\_MSG por cada mensaje que desee enviar.
4. Inserte una operación MODx\_XFR por cada transferencia de datos.



## Operaciones del módulo Módem

### MODx\_CTRL

La operación MODx\_CTRL (Control) se utiliza para habilitar e inicializar el módulo Módem. Esta operación se debe invocar en cada ciclo, pudiéndose utilizar sólo una vez en el proyecto.



### MODx\_XFR

La operación MODx\_XFR (Transferir datos) se utiliza para ordenar al módulo Módem que lea y escriba datos en una CPU S7-200 o en un aparato Modbus. Esta operación necesita 20 a 30 segundos desde que se dispara la entrada START hasta que se activa el bit Done.

El bit EN debe estar activado ("ON") para poder enviar un comando al módulo y debe permanecer en ese estado hasta que se active el bit Done, indicando que ha finalizado el proceso. Cuando la entrada START está activada y el módulo Módem no está ocupado, se envía en cada ciclo un comando XFR al módulo. La entrada START puede permanecer activada al detectarse un flanco positivo, lo que permite enviar un solo comando.

Phone indica uno de los números de teléfono para transferir datos. También es posible utilizar los nombres simbólicos asignados a esos números, si éstos se han definido utilizando el asistente de módems.

Data es el número correspondiente a una de las transferencias de datos definidas. También es posible utilizar los nombres simbólicos asignados a esas transferencias, si éstas se han definido utilizando el asistente de módems.

Done es un bit que se activa cuando el módulo Módem finaliza la transferencia de datos.

Error es un byte que contiene el resultado de la transferencia de datos. En la tabla 10-4 figuran los errores que pueden ocurrir.

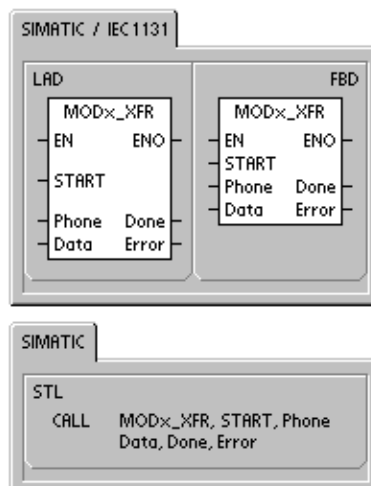


Tabla 10-6 Parámetros de la operación MODx\_XFR

Entradas/salidas	Tipos de datos	Operandos
START	BOOL	I, Q, M, S, SM, T, C, V, L, circulación de corriente
Phone, Data	BYTE	VB, IB, QB, MB, SB, SMB, LB, AC, constante, *VD, *AC, *LD
Done	BOOL	I, Q, M, S, SM, T, C, V, L
Error	BYTE	VB, IB, QB, MB, SB, SMB, LB, AC, *VD, *AC, *LD

## MODx\_MSG

La operación MODx\_MSG (Enviar mensajes) se utiliza para enviar mensajes de radiobúsqueda, o bien mensajes SMS desde el módulo Módem. Esta operación necesita 20 a 30 segundos desde que se dispara la entrada START hasta que se activa el bit Done.

El bit EN debe estar activado ("ON") para poder enviar un comando al módulo y debe permanecer en ese estado hasta que se active el bit Done, indicando que ha finalizado el proceso. Cuando la entrada START está activada y el módulo Módem no está ocupado, se envía en cada ciclo un comando MSG al módulo. La entrada START puede permanecer activada al detectarse un flanco positivo, lo que permite enviar un solo comando.

Phone indica uno de los números de teléfono para enviar mensajes. También es posible utilizar los nombres simbólicos asignados a esos números, si éstos se han definido utilizando el asistente de módems.

Msg es el número correspondiente a uno de los mensajes definidos. También es posible utilizar los nombres simbólicos asignados a los mensajes, si éstos se han definido utilizando el asistente de módems.

Done es un bit que se activa cuando el módulo Módem finaliza el envío del mensaje al proveedor de servicios.

Error es un byte de error que contiene el resultado de esta petición al módulo. En la tabla 10-8 figuran los errores que pueden ocurrir.

Tabla 10-7 Parámetros de la operación MODx\_MSG

Entradas/salidas	Tipos de datos	Operandos
START	BOOL	I, Q, M, S, SM, T, C, V, L, circulación de corriente
Phone, Msg	BYTE	VB, IB, QB, MB, SB, SMB, LB, AC, constante, *VD, *AC, *LD
Done	BOOL	I, Q, M, S, SM, T, C, V, L
Error	BYTE	VB, IB, QB, MB, SB, SMB, LB, AC, *VD, *AC, *LD

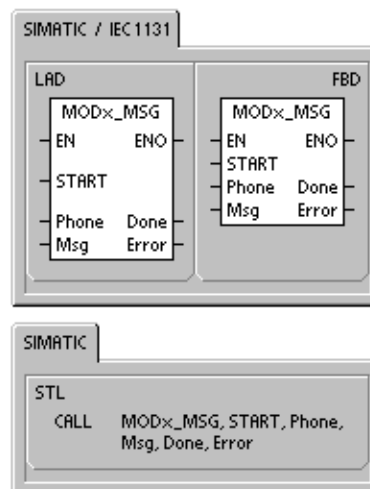


Tabla 10-8 Códigos de error de las operaciones MODx\_MSG y MODx\_XFR

<b>Error</b>	<b>Descripción</b>
0	Sin error.
<b>Errores en la línea telefónica</b>	
1	Sin tono para marcar.
2	Línea ocupada.
3	Error de marcación.
4	Sin respuesta.
5	Timeout de conexión (sin conexión al cabo de 1 minuto).
6	Conexión interrumpida o respuesta desconocida.
<b>Errores en el comando</b>	
7	El mensaje de radiobúsqueda numérica contiene dígitos no válidos.
8	Número de teléfono (entrada Phone) fuera de rango.
9	Mensaje o transferencia de datos (entradas Msg o Data) fuera de rango.
10	Error en un mensaje de texto o de transferencia de datos.
11	Error en un número de teléfono de mensajería de transferencia de datos.
12	Función no permitida (p. ej. intento de poner a 0).
<b>Errores del proveedor de servicios</b>	
13	Sin respuesta del servicio de mensajería (timeout).
14	Servicio de mensajería desconectado debido a una razón desconocida.
15	El usuario ha interrumpido el mensaje (bit de comando inhibido).
<b>TAP Errores de mensajes de radiobúsqueda textual y mensajes SMS devueltos por el proveedor de servicios</b>	
16	Desconexión remota (el proveedor de servicios ha interrumpido la sesión).
17	El servicio de mensajería no ha aceptado el inicio de sesión (contraseña incorrecta).
18	El servicio de mensajería no ha aceptado el bloque (error en la suma de verificación o error de transferencia).
19	El servicio de mensajería no ha aceptado el bloque (debido a una razón desconocida).
<b>UCP Errores de mensajes SMS devueltos por el proveedor de servicios</b>	
20	Error desconocido.
21	Error en la suma de verificación.
22	Error de sintaxis.
23	Función no soportada por el sistema (comando no válido).
24	Función no permitida en este momento.
25	Bloqueo de llamadas activo (lista negra).
26	Dirección de llamador no válida.
27	Fallo de autenticación.
28	Fallo del código de legitimación.
29	GA no válido.
30	Repetición no admisible.
31	Fallo del código de legitimación para la repetición.
32	Llamada prioritaria no admisible.
33	Fallo del código de legitimación para la llamada prioritaria.
34	Mensaje urgente no admisible.
35	Fallo del código de legitimación para el mensaje urgente.
36	Cobro revertido no admisible.
37	Fallo del código de legitimación para el cobro revertido.

Tabla 10-8 Códigos de error de las operaciones MODx\_MSG y MODx\_XFR, continuación

Error	Descripción
<b>UCP Errores de mensajes SMS devueltos por el proveedor de servicios (continuación)</b>	
38	Entrega diferida no admisible.
39	Nuevo AC no válido.
40	Nuevo código de legitimación no admisible.
41	Texto estándar no válido.
42	Período no válido.
43	Tipo de mensaje no soportado por el sistema.
44	Mensaje demasiado largo.
45	Texto estándar solicitado no válido.
46	Tipo de mensaje no válido para el tipo de buscapersonas.
47	Mensaje no localizado en SMSC.
48	Reservados
49	Reservados
50	El abonado ha colgado.
51	Grupo de fax no soportado.
52	Tipo de mensaje de fax no soportado.
<b>Errores de transferencia de datos</b>	
53	Timeout del mensaje (sin respuesta del aparato remoto).
54	CPU remota ocupada (proceso de carga).
55	Error de acceso (memoria fuera de rango, tipo de datos no válido).
56	Error de comunicación (respuesta desconocida).
57	Error de suma de verificación o error CRC en la respuesta.
58	EM 241 remoto ajustado para devolver llamadas (no admisible).
59	El EM 241 remoto ha rechazado la contraseña indicada.
60 a 127	Reservados
<b>Errores de uso de las operaciones</b>	
128	Imposible procesar esta petición. Puede ser que el módulo Módem esté procesando una petición diferente, o que no haya un impulso START en esta petición.
129	Error del módulo Módem: <ul style="list-style-type: none"> <li>• La ubicación del módulo Módem, o bien la dirección Q configurada con el asistente de módems no concuerdan con la ubicación real, o bien con la dirección configurada.</li> <li>• Consulte las marcas especiales SMB8 a SMB21 (identificadores de los módulos de ampliación y bytes de estado de error).</li> </ul>

## Programa de ejemplo para el módulo Módem

Ejemplo: Módulo Módem	
	<pre> Network 1 // Llamar a la subrutina            // MOD0_CTRL en cada ciclo. LD SM0.0 CALL MOD0_CTRL  Network 2 // Enviar un mensaje de texto            // a un teléfono móvil. LD I0.0 EU = L63.7 LD I0.0 CALL MOD0_MSG, L63.7, Cell Phone, Message1, M0.0, VB10  Network 3 // Transferir datos a            // una CPU remota. LD I0.1 EU = L63.7 LD I0.1 CALL MOD0_XFR, L63.7, Remote CPU, Transfer1, M0.0, VB10                 </pre>

## CPUs S7-200 que soportan módulos inteligentes

El módulo Módem es un módulo de ampliación inteligente diseñado para su utilización junto con las CPUs S7-200 que muestra la tabla 10-9.

Tabla 10-9 Compatibilidad del módulo Módem EM 214 con las CPUs S7-200

CPU	Descripción
CPU 222, versión 1.10 o superior	CPU 222 DC/DC/DC y CPU 222 AC/DC/relé
CPU 224, versión 1.10 o superior	CPU 224 DC/DC/DC y CPU 224 AC/DC/relé
CPU 224XP, versión 2.00 o superior	CPU 224XP DC/DC/DC y CPU 224XP AC/DC/relé
CPU 226, versión 1.00 o superior	CPU 226 DC/DC/DC y CPU 226 AC/DC/relé

## Marcas especiales del módulo Módem

A cada uno de los módulos inteligentes se asignan 50 bytes de marcas especiales (SM) que dependen de la posición física del módulo en el bus de ampliación. Si se detecta un error o un cambio de estado, el módulo actualizará las marcas especiales correspondientes a su posición. Si es el primer módulo, actualizará de SMB200 hasta SMB249 para indicar el estado y los errores. Si es el segundo módulo, actualizará de SMB250 hasta SMB299, etc. (v. tabla 10-10).

Tabla 10-10 Bytes de marcas SMB200 a SMB549

Bytes de marcas SMB200 a SMB549						
Módulo inteligente en Slot 0	Módulo inteligente en Slot 1	Módulo inteligente en Slot 2	Módulo inteligente en Slot 3	Módulo inteligente en Slot 4	Módulo inteligente en Slot 5	Módulo inteligente en Slot 6
SMB200 a SMB249	SMB250 a SMB299	SMB300 a SMB349	SMB350 a SMB399	SMB400 a SMB449	SMB450 a SMB499	SMB500 a SMB549

La tabla 10-11 muestra el área de marcas especiales asignadas al módulo Módem. Esta área se ha definido suponiendo que el módulo inteligente está ubicado en el slot 0 del sistema.

Tabla 10-11 Marcas especiales (SM) del módulo Módem EM 241

Dirección SM	Descripción																																													
SMB200 a SMB215	Nombre del módulo (16 caracteres ASCII). SMB200 es el primer carácter. "EM241 Modem"																																													
SMB216 a SMB219	Nº de versión del software (4 caracteres ASCII). SMB216 es el primer carácter.																																													
SMW220	Código de error 0000 Sin error 0001 Sin alimentación externa 0002 Fallo del módem 0003 Sin ID del bloque de configuración 0004 Bloque de configuración fuera de rango 0005 Error de configuración 0006 Error de selección del código de país 0007 Número de teléfono demasiado largo 0008 Mensaje demasiado largo 0009 a 00FF Reservados 01xx Error en el número para la devolución de llamadas xx 02xx Error en el número del buscapersonas xx 03xx Error en el número del mensaje xx 0400 a FFFF Reservados																																													
SMB222	Estado del módulo (indicado por el LED) <div style="text-align: center;"> <table style="margin-left: auto; margin-right: auto;"> <tr> <td style="text-align: center;">MSB</td> <td></td> <td></td> <td></td> <td></td> <td></td> <td></td> <td></td> <td style="text-align: center;">LSB</td> </tr> <tr> <td style="text-align: center;">7</td> <td style="text-align: center;">6</td> <td style="text-align: center;">5</td> <td style="text-align: center;">4</td> <td style="text-align: center;">3</td> <td style="text-align: center;">2</td> <td style="text-align: center;">1</td> <td style="text-align: center;">0</td> <td style="text-align: center;">0</td> </tr> <tr> <td style="text-align: center;">F</td> <td style="text-align: center;">G</td> <td style="text-align: center;">H</td> <td style="text-align: center;">T</td> <td style="text-align: center;">R</td> <td style="text-align: center;">C</td> <td style="text-align: center;">0</td> <td style="text-align: center;">0</td> <td></td> </tr> </table> </div> <table style="width: 100%; border: none;"> <tr> <td style="width: 33%;">F - EM_FAULT</td> <td style="width: 33%;">0 - sin fallo</td> <td style="width: 33%;">1 - fallo</td> </tr> <tr> <td>G - EM_GOOD</td> <td>0 - error</td> <td>1 - OK</td> </tr> <tr> <td>H - OFF_HOOK</td> <td>0 - colgado</td> <td>1 - descolgado</td> </tr> <tr> <td>T - NO DIALTONE</td> <td>0 - tono de marcar</td> <td>1 - sin tono de marcar</td> </tr> <tr> <td>R - RING</td> <td>0 - el teléfono no está sonando</td> <td>1 - el teléfono está sonando</td> </tr> <tr> <td>C - CONNECT</td> <td>0 - desconectado</td> <td>1 - conectado</td> </tr> </table>	MSB								LSB	7	6	5	4	3	2	1	0	0	F	G	H	T	R	C	0	0		F - EM_FAULT	0 - sin fallo	1 - fallo	G - EM_GOOD	0 - error	1 - OK	H - OFF_HOOK	0 - colgado	1 - descolgado	T - NO DIALTONE	0 - tono de marcar	1 - sin tono de marcar	R - RING	0 - el teléfono no está sonando	1 - el teléfono está sonando	C - CONNECT	0 - desconectado	1 - conectado
MSB								LSB																																						
7	6	5	4	3	2	1	0	0																																						
F	G	H	T	R	C	0	0																																							
F - EM_FAULT	0 - sin fallo	1 - fallo																																												
G - EM_GOOD	0 - error	1 - OK																																												
H - OFF_HOOK	0 - colgado	1 - descolgado																																												
T - NO DIALTONE	0 - tono de marcar	1 - sin tono de marcar																																												
R - RING	0 - el teléfono no está sonando	1 - el teléfono está sonando																																												
C - CONNECT	0 - desconectado	1 - conectado																																												
SMB223	Código de país ajustado con los interruptores rotativos (valor decimal).																																													
SMW224	Velocidad de transferencia a la que se ha establecido la conexión (valor decimal sin signo).																																													
SMB226	Resultado del comando de usuario <div style="text-align: center;"> <table style="margin-left: auto; margin-right: auto;"> <tr> <td style="text-align: center;">MSB</td> <td></td> <td></td> <td style="text-align: center;">LSB</td> </tr> <tr> <td style="text-align: center;">7</td> <td style="text-align: center;">6</td> <td style="text-align: center;">5</td> <td style="text-align: center;">0</td> </tr> <tr> <td style="text-align: center;">D</td> <td style="text-align: center;">0</td> <td colspan="2" style="text-align: center;">ERROR</td> </tr> </table> </div> D - Bit Done; 0 operación en curso 1 operación finalizada ERROR: los códigos de error se describen en la tabla 10-8	MSB			LSB	7	6	5	0	D	0	ERROR																																		
MSB			LSB																																											
7	6	5	0																																											
D	0	ERROR																																												
SMB227	Selector del número de teléfono. Este byte indica qué número de teléfono se debe utilizar para enviar mensajes. Los valores válidos están comprendidos entre 1 y 250.																																													
SMB228	Selector de mensajes. Este byte indica qué mensaje se debe enviar. Los valores válidos están comprendidos entre 1 y 250.																																													
SMB229 a SMB244	Reservados																																													
SMB245	Offset al primer byte de salida (Q) utilizado como interfaz de comando de este módulo. La CPU suministra el offset para facilitar el trabajo al usuario, aunque el módulo no lo necesita.																																													
SMD246	Puntero a la tabla de configuración del módulo Módem en la memoria V. No se aceptan punteros a un área diferente a la memoria V. El módulo continua examinando esta dirección hasta obtener un valor de puntero que no sea cero.																																													

## Temas avanzados

### Descripción de la tabla de configuración

El asistente de módems ha sido desarrollado para facilitar las aplicaciones de módems, generando automáticamente la tabla de configuración conforme a la información del sistema proporcionada por el usuario. La información acerca de la tabla de configuración está destinada a los usuarios con experiencia que deseen crear rutinas de control personalizadas para el módulo Módem y formatear mensajes propios.

La tabla de configuración/perfiles está ubicada en la memoria V del S7-200. En la columna "Offset de bytes" de la tabla 10-12 figura el offset (o desplazamiento) de bytes desde la dirección a la que señala el puntero del área de configuración en la memoria de marcas especiales (SM). La información de la tabla de configuración comprende cuatro secciones, a saber:

- El bloque de configuración contiene la información para configurar el módulo.
- El bloque del número para la devolución de llamadas contiene los números de teléfono predefinidos y autorizados para la devolución de llamadas.
- El bloque del número de teléfono para mensajería contiene los números de teléfono utilizados al llamar a servicios de mensajería o para transferir datos de y a la CPU.
- El bloque de mensajes contiene los mensajes predefinidos que deben enviarse a los servicios de mensajería.

Tabla 10-12 Tabla de configuración del módulo Módem

Bloque de configuración																												
Offset de bytes	Descripción																											
0 a 4	Identificador (ID) del módulo (5 caracteres ASCII utilizados para asociar la tabla de configuración a un módulo inteligente). EL ID de la versión 1.00 del módulo Módem EM 241 es "M241A".																											
5	Longitud del bloque de configuración (24 en la actualidad).																											
6	Longitud del número de teléfono para devolución de llamadas (puede estar comprendida entre 0 y 40).																											
7	Longitud del número de teléfono para mensajería (puede estar comprendida entre 0 y 120).																											
8	Cantidad de números de teléfono para devolución de llamadas (puede estar comprendida entre 0 y 250).																											
9	Cantidad de números de teléfono para mensajería (puede estar comprendida entre 0 y 250).																											
10	Cantidad de mensajes (puede estar comprendida entre 0 y 250).																											
11	Cantidad de timbres (puede estar comprendida entre 0 y 20).																											
12	Dirección Modbus RTU (puede estar comprendida entre 0 y 247).																											
13	<p>Este byte contiene los bits de habilitación de las funciones soportadas.</p> <table border="1" style="margin-left: 40px;"> <tr> <td colspan="4">MSB</td> <td colspan="4"></td> <td colspan="1">LSB</td> </tr> <tr> <td>7</td><td>6</td><td>5</td><td>4</td><td>3</td><td>2</td><td>1</td><td>0</td><td></td> </tr> <tr> <td>PD</td><td>CB</td><td>PW</td><td>M B</td><td>BD</td><td>0</td><td>0</td><td>0</td><td></td> </tr> </table> <p>                     PD - 0 = marcación por tonos                      1 = marcación por impulsos                      CB - 0 = devolución de llamadas inhibida      1 = devolución de llamadas habilitada                      PW - 0 = contraseña inhibida                      1 = contraseña habilitada                      MB - 0 = protocolo PPI habilitado                1 = protocolo Modbus habilitado                      BD - 0 = marcación a ciegas inhibida            1 = marcación a ciegas habilitada                 </p> <p>El módulo ignora los bits 2, 1 y 0.</p>	MSB								LSB	7	6	5	4	3	2	1	0		PD	CB	PW	M B	BD	0	0	0	
MSB								LSB																				
7	6	5	4	3	2	1	0																					
PD	CB	PW	M B	BD	0	0	0																					
14	Reservados																											
15	Intentos de marcación. Este valor indica las veces que el módem intenta marcar y enviar un mensaje antes de devolver un error. El valor "0" evita que el módem marque.																											
16 a 23	Contraseña (8 caracteres ASCII).																											

Tabla 10-12 Tabla de configuración del módulo Módem, continuación

<b>Bloque del número de teléfono para la devolución de llamadas (opcional)</b>	
<b>Offset de bytes</b>	<b>Descripción</b>
24	Primer número de teléfono para la devolución de llamadas. Esta cadena representa el primer número al que el módulo Módem EM 241 puede devolver llamadas. A todos los números de teléfono se les debe asignar la misma cantidad de espacio indicada en la longitud del número (offset 6 del bloque de configuración).
24+ número de teléfono para devolución de llamadas	Número de teléfono 2 para devolución de llamadas.
:	:
:	Número de teléfono nésimo para devolución de llamadas.
<b>Bloque del número para mensajería (opcional)</b>	
<b>Offset de bytes</b>	<b>Descripción</b>
M	Primer número de teléfono para mensajería. Esta cadena representa un número de teléfono para enviar mensajes, incluyendo el protocolo y las opciones de marcación. A todos los números de teléfono se les debe asignar la misma cantidad de espacio indicada en la longitud del número (offset 7 del bloque de configuración). El formato de los números de teléfono para mensajería se describe más abajo.
M + longitud del número de teléfono para mensajería	Número de teléfono 2 para mensajería.
:	:
:	Número de teléfono nésimo para mensajería.
<b>Bloque de mensajes (opcional)</b>	
<b>Offset de bytes</b>	<b>Descripción</b>
N	Offset de la memoria V (relativo a VB0) del primer mensaje (2 bytes).
N+2	Longitud del mensaje 1.
N+3	Longitud del mensaje 2.
:	:
:	Longitud del mensaje nésimo.
P	Mensaje 1. Esta cadena (máx. 120 bytes) representa el primer mensaje. Incluye texto y variables intercaladas o puede indicar una transferencia de datos con la CPU. Los formatos de los mensajes de texto y de las transferencias de datos con la CPU se describen más abajo.
P + longitud del mensaje 1	Mensaje 2.
:	:
:	Mensaje nésimo.

El módulo Módem vuelve a leer la tabla de configuración si ocurre uno de los eventos siguientes:

- Dentro de los 5 segundos siguientes a todo cambio de STOP a RUN de la CPU S7-200 (a menos que el módem esté actualmente en línea).
- Cada 5 segundos hasta que se encuentre una configuración válida (a menos que el módem esté actualmente en línea).
- Cada vez que el módem cambie de "online" (en línea o conectado) a "offline" (fuera de línea o desconectado).



## Formato de los números de teléfono para mensajería

Un número de teléfono para mensajería representa una estructura que contiene la información que el módulo Módem necesita para enviar mensajes. Este número es una cadena ASCII encabezada por un byte de longitud seguido de caracteres ASCII. La longitud máxima de un número de teléfono para mensajería es de 120 bytes (incluyendo el byte de longitud).

Los números de teléfono para mensajería pueden contener como máximo 6 campos separados por barras inclinadas (/). Las barras inversas (\) representan un campo vacío ("0"). El módulo Módem ajusta los campos vacíos a los valores estándar.

Formato: <Nº de teléfono>/<ID>/<Contraseña>/<Protocolo>/<Estándar>/<Formato>

El campo "Nº de teléfono" representa el número que marca el módulo Módem al enviar un mensaje. Si el mensaje a enviar es un texto o un mensaje SMS, este campo indica el número de teléfono del proveedor de servicios. Si el mensaje es de tipo numérico, este campo representa el número de teléfono del buscpersonas (o "bíper"). Si el mensaje es una transferencia de datos con la CPU, este campo contiene el número de teléfono del aparato remoto. Aquí se pueden introducir 40 caracteres como máximo.

El campo "ID" es el número del buscpersonas (o "bíper"), o bien el número del teléfono móvil (o celular). Este campo sólo puede comprender los dígitos 0 a 9. Si el protocolo define una transferencia de datos con la CPU, este campo se utiliza para indicar la dirección del aparato remoto. Aquí se pueden introducir 20 caracteres como máximo.

El campo "Contraseña" se utiliza para indicar la contraseña de los mensajes enviados vía TAP (si el proveedor de servicios exige una contraseña). En el caso de los mensajes enviados vía UCP, este campo se utiliza como dirección de origen o número de teléfono. Si el mensaje es una transferencia de datos con un módulo Módem diferente, este campo se puede usar para indicar la contraseña del módulo Módem remoto. La contraseña puede comprender 15 caracteres como máximo.

El campo "Protocolo" contiene un carácter ASCII que le indica al módulo Módem cómo formatear y transmitir el mensaje. Se permiten los valores siguientes:

- 1 Protocolo de radiobúsqueda numérica (ajuste estándar)
- 2 TAP
- 3 Comando UCP 1
- 4 Comando UCP 30
- 5 Comando UCP 51
- 6 Transferencia de datos con la CPU

El campo "Estándar" obliga al módulo Módem a utilizar un módem en particular. Este campo contiene un carácter ASCII. Se permiten los valores siguientes:

- 1 Bell 103
- 2 Bell 212
- 3 V.21
- 4 V.22
- 5 V.22 bits
- 6 V.23c
- 7 V.32
- 8 V.32 bits
- 9 V.34 (ajuste estándar)

El campo "Formato" comprende 3 caracteres ASCII que indican el número de bits de datos y la paridad a utilizar al transmitir los mensajes. Este campo no es aplicable si se ajusta el protocolo de radiobúsqueda numérica. Sólo se permite uno de los ajustes siguientes:

- 8N1 8 bits de datos, sin paridad, un bit de parada (ajuste estándar)
- 7E1 7 bits de datos, paridad par, un bit de parada

## Formato de los mensajes de texto

Este formato define la estructura de los mensajes de radiobúsqueda textual o de los mensajes SMS. Estos tipos de mensajes pueden contener texto y variables intercaladas. Un mensaje de texto es una cadena ASCII encabezada por un byte de longitud seguido de caracteres ASCII. La longitud máxima de un mensaje de texto es de 120 bytes (incluyendo el byte de longitud).

Formato: <Texto><Variable><Texto><Variable>...

El campo "Texto" comprende caracteres ASCII.

El campo "Variable" define un valor de datos intercalado que el módulo Módem lee de la CPU local, formateándolo luego y depositándolo en el mensaje. El carácter de porcentaje (%) se utiliza para indicar el comienzo y el final de la variable. La dirección y el campo "Izquierda" se separan mediante dos puntos (:). El delimitador entre los campos "Izquierda" y "Derecha" puede ser un punto o una coma que se utiliza como separador decimal en la variable formateada. La sintaxis del campo "Variable" es la siguiente:

%Dirección:Izquierda.Derecha Formato%

El campo "Dirección" indica la dirección, el tipo de datos y el tamaño del valor de datos intercalado (p. ej. VD100, VW50, MB20 ó T10). Se permiten los tipos de datos siguientes: I, Q, M, SM, V, T (sólo palabra), C (sólo palabra) y AI (sólo palabra). Son admisibles los tamaños siguientes: byte, palabra y palabra doble.

El campo "Izquierda" define el número de dígitos que se deben visualizar a la izquierda del separador decimal. Este valor debería ser lo suficientemente grande para poder procesar el rango esperado de la variable intercalada, incluyendo un signo negativo (si se necesita). Si el campo "Izquierda" es cero, el valor se visualizará precedido de un "0". El rango válido de este campo está comprendido entre 0 y 10.

El campo "Derecha" define el número de dígitos que deben visualizarse a la derecha del separador decimal. Los ceros a la derecha del separador decimal se visualizan siempre. Si el campo "Derecha" es cero, el valor se visualizará sin separador decimal. El rango válido de este campo está comprendido entre 0 y 10.

El campo "Formato" indica el formato de visualización del valor intercalado. En este campo se permiten los caracteres siguientes:

- i Entero con signo
- u Entero sin signo
- h Hexadecimal
- f Número en coma flotante (real)

Ejemplo: "Temperatura = %VW100:3.1i% Presión = %VD200:4.3f%"

## Formato de los mensajes de transferencia de datos con la CPU

Las transferencias de datos con la CPU (bien sea entre dos CPUs, o bien entre una CPU y un aparato Modbus) se indican utilizando este formato. Un mensaje de transferencia de datos con la CPU es una cadena ASCII que representa un número cualquiera de transferencias de datos entre aparatos, pudiendo abarcar hasta la longitud máxima del mensaje de 120 bytes (119 caracteres más un byte de longitud). Para separar las transferencias de datos se puede utilizar un espacio ASCII, aunque ello no es obligatorio. Todas las transferencias de datos se ejecutan durante una misma conexión, en el orden definido en el mensaje. Si se detecta un error en una transferencia de datos, finalizará la conexión con el aparato remoto y no se procesarán las transacciones subsiguientes.

Tratándose de una operación de lectura, el contaje de palabras se leerá del aparato remoto (comenzando en "Dirección\_remota") y se escribirá luego en la memoria V de la CPU local (comenzando en "Dirección\_local").

Tratándose de una operación de escritura, el contaje de palabras se leerá de la CPU local (comenzando en "Dirección\_local") y se escribirá luego en el aparato remoto (comenzando en "Dirección\_remota").

Formato: <Operación>=<Contaje>,<Dirección\_local>,<Dirección\_remota>

El campo "Operación" contiene un carácter ASCII que define el tipo de transferencia.

R Leer datos del aparato remoto  
W Escribir datos en el aparato remoto

El campo "Contaje" indica el número de palabras a transferir. El rango válido de este campo está comprendido entre 1 y 100 palabras.

El campo "Dirección\_local" indica la dirección de la memoria V de la CPU local para la transferencia de datos (p. ej. VW100).

El campo "Dirección\_remota" indica la dirección del aparato remoto para la transferencia de datos (p. ej. VW500). Esta dirección se representa siempre como dirección de la memoria V, aunque se transfieran datos a un aparato Modbus. Si el aparato remoto es un aparato Modbus, la dirección de la memoria V se convierte a la dirección Modbus de la manera siguiente:

Dirección Modbus = 1 + (dirección de la memoria V / 2)  
Dirección de la memoria V = (dirección Modbus - 1) \* 2

Ejemplo: R=20,VW100, VW200 W=50,VW500,VW1000 R=100,VW1000,VW2000



# Utilizar la librería del protocolo USS para controlar un accionamiento MicroMaster

Las librerías de operaciones de STEP 7-Micro/WIN permiten controlar accionamientos MicroMaster fácilmente, incluyendo subrutinas y rutinas de interrupción preconfiguradas y diseñadas especialmente para utilizar el protocolo USS en la comunicación con un accionamiento. El accionamiento físico y los parámetros de lectura/escritura del mismo se pueden controlar con las operaciones USS.

Estas operaciones se encuentran en la carpeta "Librerías" del árbol de operaciones de STEP 7-Micro/WIN. Cuando se selecciona una operación USS, se agregan automáticamente una o más subrutinas asociadas (USS1 hasta USS7).

Las librerías de Siemens se venden por separado en el CD STEP 7-Micro/WIN AddOn: Librería de operaciones, nº de referencia: 6ES7 8302BC000YX0. Tras adquirir e instalar la versión 1.1 de la librería de Siemens, cualquier actualización de STEP 7-Micro/WIN V3.2x y V4.0 que se instale actualizará también las librerías existentes de forma gratuita (si las librerías se han complementado o modificado).

## Índice del capítulo

Requisitos para utilizar el protocolo USS .....	352
Calcular el tiempo necesario para la comunicación con los accionamientos .....	352
Utilizar las operaciones USS .....	354
Operaciones del protocolo USS .....	355
Programa de ejemplo para el protocolo USS .....	362
Códigos de error de las operaciones USS .....	363
Conectar y configurar accionamientos MicroMaster 3 .....	363
Conectar y configurar accionamientos MicroMaster 4 .....	366

## Requisitos para utilizar el protocolo USS

Las librerías de operaciones de STEP 7-Micro/WIN proveen subrutinas, rutinas de interrupción y operaciones que soportan el protocolo USS. Las operaciones del protocolo USS utilizan los siguientes recursos del S7-200:

- El protocolo USS es una aplicación controlada por interrupciones. En el caso más desfavorable, la ejecución de la rutina de interrupción Recepción de mensajes tarda 2,5 segundos. Durante este tiempo, todos los demás eventos de interrupción se ponen en cola de espera para ser procesados tras ejecutarse la rutina de interrupción Recepción de mensajes. Si la aplicación no puede tolerar este retardo en el caso más desfavorable, considere utilizar otras soluciones para controlar accionamientos.
- Si inicializa el protocolo USS, un puerto del S7-200 se dedica a la comunicación USS.  
La operación USS\_INIT sirve para seleccionar el protocolo USS, o bien PPI para el puerto 0. (USS hace referencia al protocolo USS utilizado para los accionamientos SIMOTION MicroMaster.) La operación USS\_INIT\_P1 también se puede utilizar para asignar el puerto 1 a la comunicación USS. Cuando un puerto se asigna al protocolo USS para la comunicación con accionamientos, dicho puerto no se podrá utilizar para ninguna otra función, incluyendo la comunicación con STEP 7-Micro/WIN.  
Al diseñar programas para aplicaciones que usen el protocolo USS, es recomendable utilizar un módulo equipado con dos puertos (CPU 226, CPU 226XM, o bien un módulo de ampliación EM 277 PROFIBUS-DP conectado a una tarjeta PROFIBUS CP incorporada en el PC). El segundo puerto de comunicación permite observar el programa de control mediante STEP 7-Micro/WIN mientras se está ejecutando el protocolo USS.
- Las operaciones del protocolo USS afectan a todas las direcciones de marcas especiales (SM) asociadas a la comunicación Freeport por el puerto asignado.
- Las subrutinas y rutinas de interrupción USS se almacenan en el programa.
- Las operaciones USS incrementan hasta en 3050 bytes la cantidad de memoria necesaria para el programa. Dependiendo de las operaciones USS utilizadas, las rutinas que soportan estas operaciones pueden incrementar el uso de memoria por parte del programa de control en 2150 bytes (como mínimo) hasta 3500 bytes.
- Las variables de las operaciones del protocolo USS necesitan un bloque de 400 bytes de la memoria V. El usuario asigna la dirección inicial de este bloque, que se reserva para las variables USS.
- Algunas de las operaciones USS requieren también un búfer de comunicación de 16 bytes. Como parámetro de la operación se indica una dirección inicial en la memoria V para este búfer. Es aconsejable asignar un búfer unívoco para cada instancia de las operaciones del USS.
- Las operaciones USS utilizan los acumuladores AC0 a AC3 para efectuar cálculos. Los acumuladores también se pueden usar en el programa. Sin embargo, las operaciones USS modifican los valores de los acumuladores.
- Las operaciones USS no se pueden utilizar en rutinas de interrupción.



### Consejo

Para conmutar el funcionamiento de un puerto a modo PPI, de manera que pueda comunicarse con STEP 7-Micro/WIN, utilice otra operación USS\_INIT para reasignar el puerto al modo PPI.

Alternativamente, utilice el selector de modos de operación del S7-200 para cambiar a modo STOP. Ello restablece los parámetros estándar del puerto. Tenga en cuenta que si interrumpe la comunicación con los accionamientos, éstos también se detendrán.

## Calcular el tiempo necesario para la comunicación con los accionamientos

La comunicación con los accionamientos es asíncrona al ciclo del S7-200. Por lo general, pueden transcurrir varios ciclos del S7-200 antes de que finalice una transacción de comunicación con un accionamiento. Los factores siguientes contribuyen a determinar el tiempo necesario: el número de accionamientos presentes, la velocidad de transferencia y el tiempo de ciclo del S7-200.

Algunos accionamientos requieren más tiempo al utilizar las operaciones de acceso a parámetros. El tiempo necesario para acceder a los parámetros depende del tipo de accionamiento y del parámetro al que se debe acceder.

Una vez que una operación USS\_INIT asigne el puerto 0 al protocolo USS (o USS\_INIT\_P1 para el puerto 1), el S7-200 muestreará con regularidad todos los accionamientos activos en los intervalos indicados en la tabla 11-1. El parámetro de timeout de todos los accionamientos se debe activar para que éstos acepten el tiempo de muestreo.

Tabla 11-1 Tiempos de comunicación

Velocidad de transferencia	Tiempo entre muestreos de accionamientos activos (sin operaciones activas con acceso a parámetros)
1200	240 ms (máx.) x el número de accionamientos
2400	130 ms (máx.) x el número de accionamientos
4800	75 ms (máx.) x el número de accionamientos
9600	50 ms (máx.) x el número de accionamientos
19200	35 ms (máx.) x el número de accionamientos
38400	30 ms (máx.) x el número de accionamientos
57600	25 ms (máx.) x el número de accionamientos
115200	25 ms (máx.) x el número de accionamientos



#### Consejo

Sólo puede estar activada una operación USS\_RPM\_x ó USS\_WPM\_x a la vez. Antes de que el programa pueda iniciar una nueva operación, la salida Done de cada operación debe señalar que ha finalizado la ejecución.

Utilice sólo una operación USS\_CTRL por accionamiento.

## Utilizar las operaciones USS

Para utilizar las operaciones del protocolo USS en el programa del S7-200, proceda de la manera siguiente:

1. Inserte la operación USS\_INIT en el programa y ejecute la operación USS\_INIT sólo durante un ciclo. La operación USS\_INIT se puede utilizar bien sea para iniciar, o bien para modificar los parámetros de comunicación USS.

Cuando inserte la operación USS\_INIT, varias subrutinas y rutinas de interrupción ocultas se agregarán automáticamente al programa.

2. Disponga en el programa sólo una operación USS\_CTRL por cada accionamiento activo.

Puede agregar un número cualquiera de operaciones USS\_RPM\_x y USS\_WPM\_x, pero sólo una de éstas podrá estar activada.

3. Asigne la memoria V de las operaciones de librería haciendo clic con el botón derecho del ratón (para acceder al menú contextual) en el nodo "Bloque de programa" del árbol de operaciones.

Seleccione el comando "Asignar memoria a librería" para visualizar el cuadro de diálogo correspondiente.

4. Configure los parámetros de los accionamientos, de manera que concuerden con la velocidad de transferencia y la dirección utilizada en el programa.

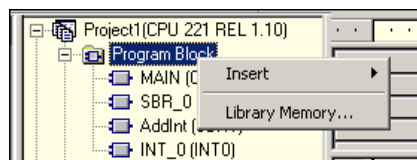


Figura 11-1 Asignar memoria V a la librería de operaciones

5. Conecte el cable de comunicación entre el S7-200 y los accionamientos.

Vigile que todos los equipos controlados que estén unidos al accionamiento (p. ej. el S7-200) se conecten a la misma toma de tierra o al mismo punto neutro que el accionamiento, utilizando para ello un cable corto y grueso.

### Cuidado

Si se interconectan equipos con potenciales de referencia diferentes, podrían circular corrientes indeseadas por el cable de conexión. Estas corrientes pueden causar errores de comunicación o deteriorar los equipos.

Para evitar corrientes indeseadas, vigile que todos los equipos conectados con un cable de comunicación compartan un circuito de referencia, o bien que estén aislados entre sí.

El blindaje debe conectarse a tierra, o bien al pin 1 del conector de 9 pines. Es recomendable conectar a tierra el terminal 20V del accionamiento MicroMaster.



## Operaciones del protocolo USS

### USS\_INIT

La operación USS\_INIT (puerto 0) o USS\_INIT\_P1 (puerto 1) sirve para activar e inicializar, o bien para desactivar la comunicación con los accionamientos MicroMaster. USS\_INIT se deberá ejecutar sin errores antes de poder utilizar cualquier otra operación USS. La operación se finaliza y el bit Done se pone a 1 inmediatamente, antes de continuar con la siguiente operación.

La operación se ejecuta en cada ciclo cuando está activada la entrada EN.

Ejecute la operación USS\_INIT sólo una vez por cada cambio de estado de la comunicación. Utilice una operación de detección de flanco para activar la entrada EN. Si desea cambiar los parámetros de inicialización, ejecute de nuevo la operación USS\_INIT.

El valor de Mode selecciona el protocolo de comunicación. Si la entrada tiene el valor "1", un puerto se asignará al protocolo USS y se habilitará el protocolo. Si la entrada tiene el valor "0", el puerto 0 se asignará a PPI y se inhibirá el protocolo USS.

La entrada Baud ajusta la velocidad de transferencia a 1200, 2400, 4800, 9600, 19200, 38400, 57600, o bien 115200 bit/s. Las CPUs S7-200 (versión 1.2 o posterior) soportan velocidades de transferencia comprendidas entre 57600 y 115200 bit/s.

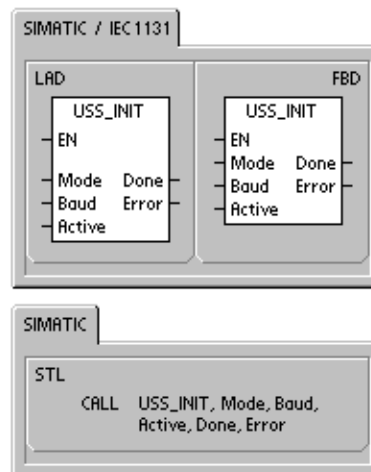
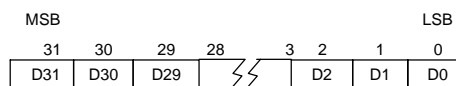


Tabla 11-2 Parámetros de la operación USS\_INIT

Entradas/salidas	Tipos de datos	Operandos
Modo	BYTE	VB, IB, QB, MB, SB, SMB, LB, AC, constante, *VD, *AC, *LD
Baud, Active	DWORD	VD, ID, QD, MD, SD, SMD, LD, constante, AC *VD, *AC, *LD
Done	BOOL	I, Q, M, S, SM, T, C, V, L
Error	BYTE	VB, IB, QB, MB, SB, SMB, LB, AC, *VD, *AC, *LD

La entrada Active indica qué accionamientos están activos. Algunos accionamientos soportan únicamente direcciones comprendidas entre 0 y 30.

La figura 11-2 muestra la descripción y el formato de la entrada del accionamiento activo. Todos los accionamientos activos (Active) se muestrean automáticamente en segundo plano, con objeto de controlarlos, recoger el estado y evitar timeouts en el enlace serie.



- D0 Bit de activación del accionamiento 0; 0 - accionamiento desactivado, 1 - accionamiento activado
- D1 Bit de activación del accionamiento 1; 0 - accionamiento desactivado, 1 - accionamiento activado
- ...

Figura 11-2 Formato del parámetro accionamiento activo

Consulte la tabla 11-1 para calcular el tiempo entre los muestreos de estado.

La salida Done se activa una vez finalizada la operación USS\_INIT. El byte de salida Error contiene el resultado de ejecución de la operación. En la tabla 11-6 figuran los errores que pueden ocurrir al ejecutar la operación.

**Ejemplo: Subrutina USS\_INIT**

<p>Network 1</p>	<p>Network 1</p> <pre>LD    I0.0 EU CALL  USS_INIT, 1, 9600, 16#00000001,       M0.0, VB10</pre>
------------------	--

## USS\_CTRL

La operación USS\_CTRL (puerto 0) o USS\_CTRL\_P1 (puerto 1) sirve para controlar un accionamiento MicroMaster activo. Esta operación deposita en un búfer de comunicación los comandos seleccionados. El búfer se envía después al accionamiento direccionado (parámetro Drive), si éste se ha seleccionado en el parámetro Active de la operación USS\_INIT.

Utilice sólo una operación USS\_CTRL por accionamiento.

Algunos accionamientos indican la velocidad sólo como valor positivo. Si la velocidad es negativa, el accionamiento indicará la velocidad como valor positivo, pero invertirá el bit D\_Dir (bit de sentido).

El bit EN debe estar puesto a 1 para poder activar la operación USS\_CTRL. Esta operación debe estar activada siempre.

RUN (RUN/STOP) indica si el accionamiento está activado (1) o desactivado (0). Si está activado el bit RUN, el accionamiento MicroMaster recibirá un comando para que se ponga en marcha a la velocidad indicada y en el sentido deseado. Para que el accionamiento se pueda poner en marcha, se deberán cumplir los siguientes requisitos:

- Drive debe estar seleccionado como Active en USS\_INIT.
- OFF2 y OFF3 deben estar puestos a 0.
- Fault e Inhibit deben estar puestos a 0.

Si está desactivado el bit RUN, el accionamiento MicroMaster recibirá un comando para que disminuya la velocidad hasta que pare el motor. El bit OFF2 sirve para que el accionamiento MicroMaster pueda parar por inercia. El bit OFF3 ordena al accionamiento MicroMaster que pare rápidamente.

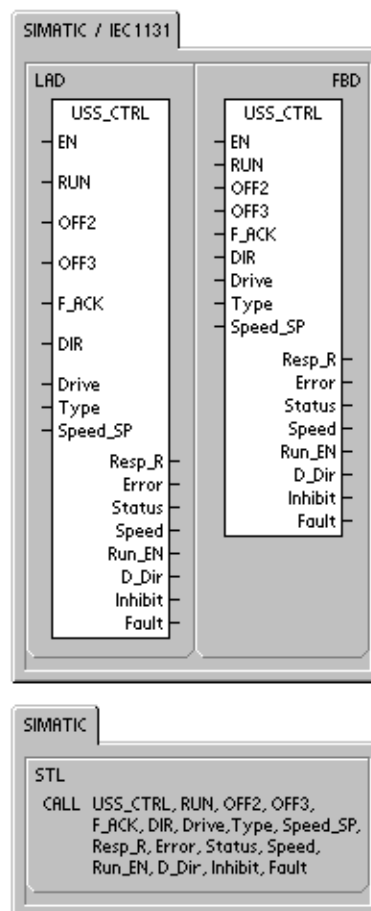
El bit Resp\_R (Respuesta recibida) confirma que se ha recibido una respuesta del accionamiento. Todos los accionamientos activos (Active) se muestrean para recoger la información de estado más recientes. Cada vez que el S7-200 recibe una respuesta del accionamiento, el bit Resp\_R se activa durante un ciclo, actualizándose todos los valores siguientes.

El bit F\_ACK (Confirmación de fallo) indica que se ha detectado un fallo en el accionamiento. El accionamiento borra el fallo (Fault) cuando el estado de señal de F\_ACK cambia de 0 a 1.

El bit DIR (Sentido) indica en qué sentido debe girar el accionamiento.

Tabla 11-3 Parámetros de la operación USS\_CTRL

Entradas/salidas	Tipos datos	Operandos
RUN, OFF 2, OFF 3, F_ACK, DIR	BOOL	I, Q, M, S, SM, T, C, V, L, circulación de corriente
Resp_R, Run_EN, D_Dir, Inhibit, Fault	BOOL	I, Q, M, S, SM, T, C, V, L
Drive, Type	BYTE	VB, IB, QB, MB, SB, SMB, LB, AC, *VD, *AC, *LD, constante
Error	BYTE	VB, IB, QB, MB, SB, SMB, LB, AC, *VD, *AC, *LD
Estado	WORD	VW, T, C, IW, QW, SW, MW, SMW, LW, AC, AQW, *VD, *AC, *LD
Speed_SP	REAL	VD, ID, QD, MD, SD, SMD, LD, AC, *VD, *AC, *LD, constante
Speed	REAL	VD, ID, QD, MD, SD, SMD, LD, AC, *VD, *AC, *LD



La entrada Drive (Dirección del accionamiento) es la dirección del accionamiento MicroMaster a la que se debe enviar el comando USS\_CTRL. Direcciones válidas: 0 a 31

La entrada Type (Tipo de accionamiento) selecciona el tipo de accionamiento. Si utiliza un accionamiento MicroMaster 3 (o anterior), ajuste Type a "0". Si utiliza un accionamiento MicroMaster 4, ajuste Type a "1".

Speed\_SP (consigna de velocidad) representa la velocidad del accionamiento indicada como porcentaje de la velocidad máxima. Si Speed\_SP es un valor negativo, se invertirá el sentido de giro del accionamiento. Rango: 200,0% a 200,0%.

Error es un byte de error que contiene el resultado de la última petición de comunicación con el accionamiento. En la tabla 11-6 figuran los errores que pueden ocurrir al ejecutar la operación.

Status es el valor sin procesar de la palabra de estado que envía el accionamiento. La figura 11-3 muestra los bits de estado de la palabra de estado estándar y de la realimentación principal.

Speed representa la velocidad del accionamiento indicada como porcentaje de la velocidad máxima. Rango: 200,0% a 200,0%.

Run\_EN indica si el accionamiento está en marcha (1) o parado (0).

D\_Dir representa el sentido de giro del accionamiento.

Inhibit indica el estado del bit de desactivación del accionamiento (0 = activado, 1 = desactivado). Para borrar el bit de desactivación, el bit Fault deberá estar puesto a 0 (OFF) y las entradas RUN, OFF2 y OFF3 también deberán estar desactivadas.

Fault indica el estado del bit de fallo (0 = sin fallo, 1 = fallo). El accionamiento visualiza el código del fallo. (Consulte a este respecto el manual del accionamiento). Para borrar el bit Fault, corrija el fallo y active el bit F\_ACK.

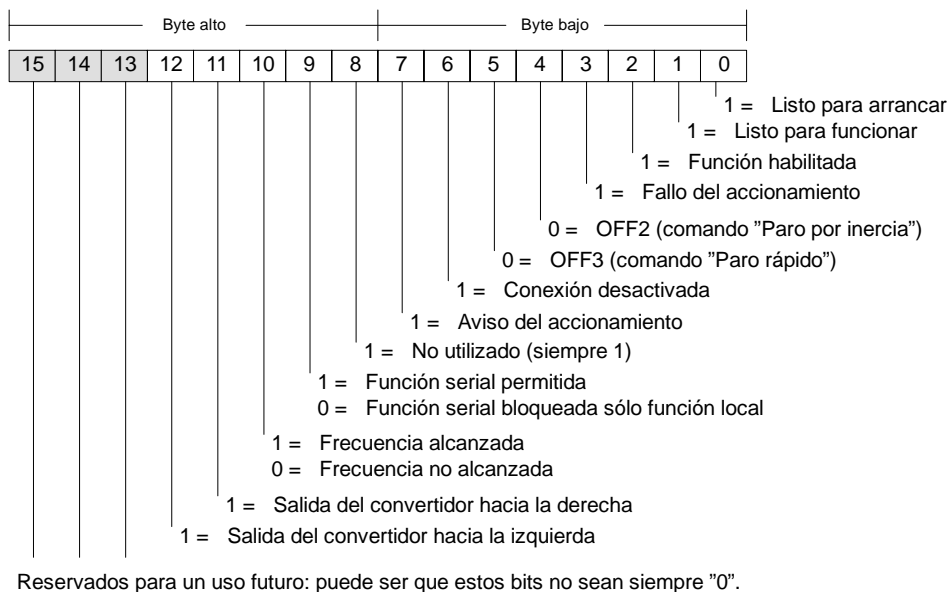


Figura 11-3 Bits de estado de la palabra de estado estándar de MicroMaster 3 y realimentación principal

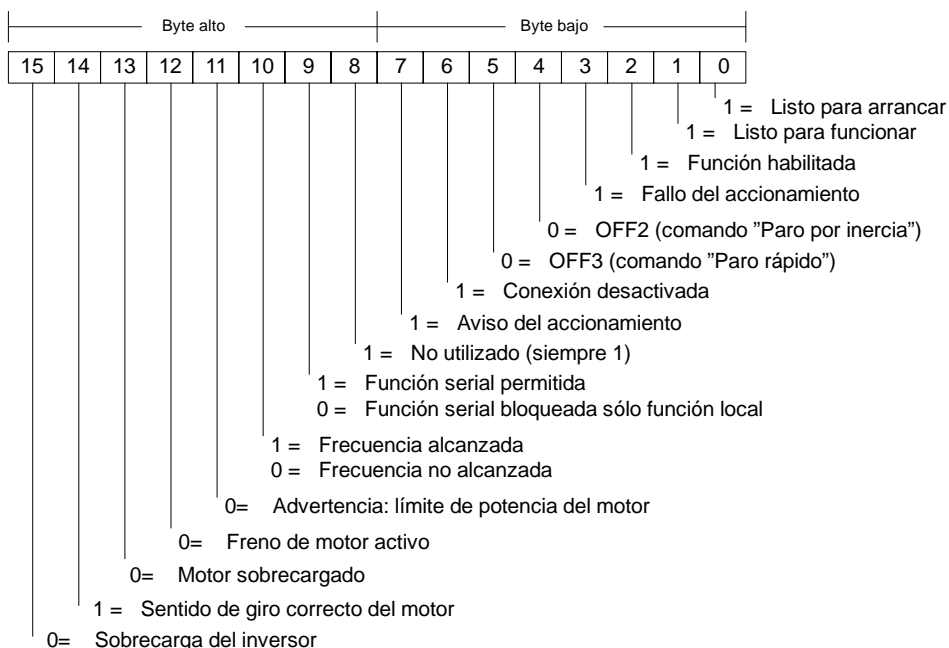


Figura 11-4 Bits de estado de la palabra de estado estándar de MicroMaster 4 y realimentación principal

**Ejemplo: Subrutina USS\_CTRL**

<p><b>Network 1</b></p>	<p><b>USS_CTRL</b></p> <table style="width: 100%; border-collapse: collapse;"> <tr><td>EN</td><td>---</td><td>Drive</td><td>Resp_R</td><td>M0.0</td></tr> <tr><td>RUN</td><td>---</td><td>Type</td><td>Error</td><td>VB2</td></tr> <tr><td>OFF2</td><td>---</td><td>Speed_SP</td><td>Status</td><td>VW4</td></tr> <tr><td>OFF3</td><td>---</td><td></td><td>Speed</td><td>VD6</td></tr> <tr><td>F_ACK</td><td>---</td><td></td><td>Run_EN</td><td>A0.0</td></tr> <tr><td>DIR</td><td>---</td><td></td><td>D_Dir</td><td>A0.1</td></tr> <tr><td></td><td></td><td></td><td>Inhibit</td><td>A0.2</td></tr> <tr><td></td><td></td><td></td><td>Fault</td><td>A0.3</td></tr> </table>	EN	---	Drive	Resp_R	M0.0	RUN	---	Type	Error	VB2	OFF2	---	Speed_SP	Status	VW4	OFF3	---		Speed	VD6	F_ACK	---		Run_EN	A0.0	DIR	---		D_Dir	A0.1				Inhibit	A0.2				Fault	A0.3
EN	---	Drive	Resp_R	M0.0																																					
RUN	---	Type	Error	VB2																																					
OFF2	---	Speed_SP	Status	VW4																																					
OFF3	---		Speed	VD6																																					
F_ACK	---		Run_EN	A0.0																																					
DIR	---		D_Dir	A0.1																																					
			Inhibit	A0.2																																					
			Fault	A0.3																																					

**Para visualizar el programa sólo en AWL:**

```

Network 1 //Control del accionamiento 0.
LD SM0.0
CALL USS_CTRL, I0.0, I0.1, I0.2, I0.3,
I0.4, 0, 1, 100.0, M0.0, VB2, VW4,
VD6, Q0.0, Q0.1, Q0.2, Q0.3
        
```

**Para visualizar el programa en KOP o FUP:**

```

Network 1 //Control del accionamiento 0.
LD SM0.0
= L60.0
LD I0.0
= L63.7
LD I0.1
= L63.6
LD I0.2
= L63.5
LD I0.3
= L63.4
LD I0.4
= L63.3
LD L60.0
CALL USS_CTRL, L63.7, L63.6, L63.5,
L63.4, L63.3, 0, 1, 100.0, M0.0,
VB2, VW4, VD6, Q0.0, Q0.1, Q0.2,
Q0.3
        
```

## USS\_RPM\_x

El protocolo USS incluye tres operaciones de lectura, a saber:

- La operación USS\_RPM\_W (puerto 0) o USS\_RPM\_W\_P1 (puerto 1) lee un parámetro de palabra sin signo.
- La operación USS\_RPM\_D (puerto 0) o USS\_RPM\_D\_P1 (puerto 1) lee un parámetro de palabra doble sin signo.
- La operación USS\_RPM\_R (puerto 0) o USS\_RPM\_R\_P1 (puerto 1) lee un parámetro de número real (en coma flotante).

Sólo puede estar activada una operación de lectura (USS\_RPM\_x) o de escritura (USS\_WPM\_x) a la vez.

La transacción USS\_RPM\_x se finaliza cuando el accionamiento MicroMaster confirma que ha recibido el comando, o bien cuando se detecta un error. El programa se sigue ejecutando mientras se está esperando una respuesta.

El bit EN debe estar puesto a "1" para poder transmitir una petición, debiendo permanecer activado hasta que se active el bit Done, indicando que ha finalizado el proceso. Por ejemplo, una petición USS\_RPM\_x se transmite al accionamiento MicroMaster en cada ciclo, en caso de estar activada la entrada XMT\_REQ. Por consiguiente, la entrada XMT\_REQ se debe activar cuando se detecte un flanco positivo, puesto que en cada flanco positivo de la entrada EN se envía una petición.

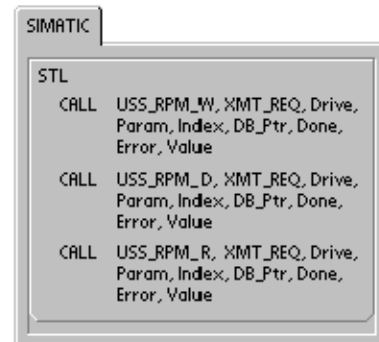
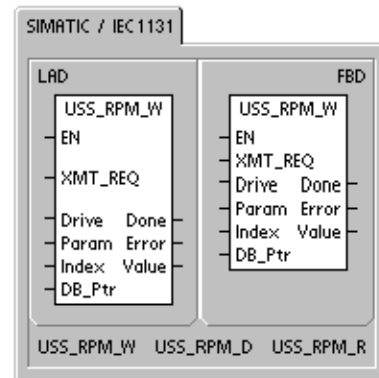
La entrada Drive es la dirección del accionamiento MicroMaster a la que se debe enviar el comando USS\_RPM\_x. Las direcciones válidas de los accionamientos están comprendidas entre 0 y 31.

Param representa el número de parámetro. Index es el valor del índice del parámetro a leer. Value es el valor del parámetro devuelto. La dirección del búfer de 16 bytes debe suministrarse a la entrada DB\_Ptr. La operación USS\_RPM\_x utiliza este búfer para almacenar los resultados del comando enviado al accionamiento MicroMaster.

La salida Done se activa una vez finalizada la operación USS\_RPM\_x. El byte de salida Error y la salida Value contienen el resultado de ejecución de la operación. En la tabla 11-6 figuran los errores que pueden ocurrir al ejecutar la operación. Las salidas Error y Value no son válidas hasta que no se haya activado la entrada Done.

Tabla 11-4 Operandos válidos para las operaciones USS\_RPM\_x

Entradas/salidas	Tipos de datos	Operandos
XMT_REQ	BOOL	I, Q, M, S, SM, T, C, V, L, circulación de corriente (si se ha detectado un flanco positivo)
Drive	BYTE	VB, IB, QB, MB, SB, SMB, LB, AC, *VD, *AC, *LD, constante
Param, Index	WORD	VW, IW, QW, MW, SW, SMW, LW, T, C, AC, AIW, *VD, *AC, *LD, constante
DB_Ptr	DWORD	&VB
Valor	WORD DWORD, REAL	VW, IW, QW, MW, SW, SMW, LW, T, C, AC, AQW, *VD, *AC, *LD VD, ID, QD, MD, SD, SMD, LD, *VD, *AC, *LD
Done	BOOL	I, Q, M, S, SM, T, C, V, L
Error	BYTE	VB, IB, QB, MB, SB, SMB, LB, AC, *VD, *AC, *LD



## USS\_WPM\_x

El protocolo USS incluye tres operaciones de escritura, a saber:

- La operación USS\_WPM\_W (puerto 0) o USS\_WPM\_W\_P1 (puerto 1) escribe un parámetro de palabra sin signo.
- La operación USS\_WPM\_D (puerto 0) o USS\_WPM\_D\_P1 (puerto 1) escribe un parámetro de palabra doble sin signo.
- La operación USS\_WPM\_R (puerto 0) o USS\_WPM\_R\_P1 (puerto 1) escribe un parámetro de número real (en coma flotante).

Sólo puede estar activada una operación de lectura (USS\_RPM\_x) o de escritura (USS\_WPM\_x) a la vez.

La transacción USS\_WPM\_x se finaliza cuando el accionamiento MicroMaster confirma que ha recibido el comando, o bien cuando se detecta un error. El programa se sigue ejecutando mientras se está esperando una respuesta.

El bit EN debe estar puesto a "1" para poder transmitir una petición, debiendo permanecer activado hasta que se active el bit Done, indicando que ha finalizado el proceso. Por ejemplo, una petición USS\_WPM\_x se transmite al accionamiento MicroMaster en cada ciclo, en caso de estar activada la entrada XMT\_REQ. Por consiguiente, la entrada XMT\_REQ se debe activar cuando se detecte un flanco positivo, puesto que en cada flanco positivo de la entrada EN se envía una petición.

Cuando se activa la entrada EEPROM, la operación escribe tanto en la RAM como en la EEPROM del accionamiento. Cuando se desactiva la entrada EEPROM, la operación escribe sólo en la RAM. Puesto que los accionamientos MM3 no soportan esta función, esta entrada debe estar desactivada.

La entrada Drive es la dirección del accionamiento MicroMaster a la que se debe enviar el comando USS\_WPM\_x. Las direcciones válidas de los accionamientos están comprendidas entre 0 y 31.

Param representa el número de parámetro. Index es el valor del índice del parámetro a escribir. Value es el valor del parámetro a escribir en la memoria RAM del accionamiento. Este valor también se puede escribir en la memoria EEPROM de los accionamientos MicroMaster 3. Ello depende de cómo se ha configurado P971 (control de almacenamiento en EEPROM).

La dirección del búfer de 16 bytes debe suministrarse a la entrada DB\_Ptr. La operación USS\_WPM\_x utiliza este búfer para almacenar los resultados del comando enviado al accionamiento MicroMaster.

La salida Done se activa una vez finalizada la operación USS\_WPM\_x. El byte de salida Error contiene el resultado de ejecución de la operación. En la tabla 11-6 figuran los errores que pueden ocurrir al ejecutar la operación.

Cuando se activa la entrada EEPROM, la operación escribe tanto en la RAM como en la EEPROM del accionamiento. Cuando se desactiva la entrada EEPROM, la operación escribe sólo en la RAM. Puesto que los accionamientos MicroMaster 3 no soportan esta función, vigile que esta entrada esté desactivada, a fin de poder utilizar esta operación con los accionamientos MicroMaster 3.

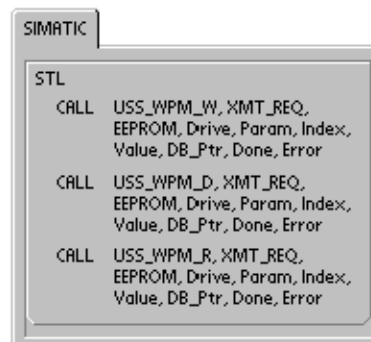
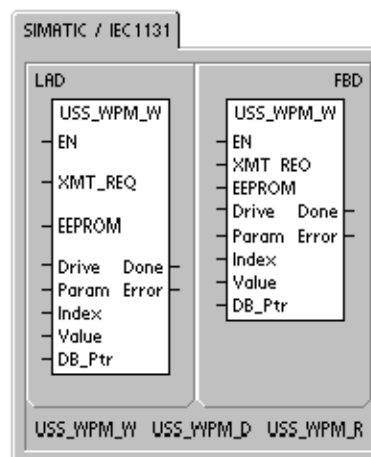


Tabla 11-5 Operandos válidos para las operaciones USS\_WPM\_x

Entradas/salidas	Tipos de datos	Operandos
XMT_REQ	BOOL	I, Q, M, S, SM, T, C, V, L, circulación de corriente (si se ha detectado un flanco positivo)
EEPROM	BOOL	I, Q, M, S, SM, T, C, V, L, circulación de corriente
Drive	BYTE	VB, IB, QB, MB, SB, SMB, LB, AC, *VD, *AC, *LD, constante
Param, Index	WORD	VW, IW, QW, MW, SW, SMW, LW, T, C, AC, AIW, *VD, *AC, *LD, constante
DB_Ptr	DWORD	&VB
Valor	WORD DWORD, REAL	VW, IW, QW, MW, SW, SMW, LW, T, C, AC, AQW, *VD, *AC, *LD VD, ID, QD, MD, SD, SMD, LD, *VD, *AC, *LD
Done	BOOL	I, Q, M, S, SM, T, C, V, L
Error	BYTE	VB, IB, QB, MB, SB, SMB, LB, AC, *VD, *AC, *LD

**Cuidado**

Cuando utilice la operación USS\_WPM\_x para actualizar el juego de parámetros almacenado en la EEPROM del accionamiento, vigile que no se exceda el número máximo de ciclos de escritura en la EEPROM (aprox. 50.000).

En caso de excederse el número máximo de ciclos de escritura, se dañarán los datos almacenados y se perderán los datos subsiguientes. El número de ciclos de lectura es ilimitado.

Si necesita escribir con frecuencia en los parámetros del accionamiento, es recomendable que ajuste a "0" el parámetro de control de almacenamiento en la EEPROM (en los accionamientos MicroMaster 3) y que desactive la entrada EEPROM (en los accionamientos MicroMaster 4).

**Ejemplo: USS\_RPM\_x y USS\_WPM\_x**

	<pre> Network 1 //Ambos contactos deben tener la //misma dirección. LD I0.0 = L60.0 LD I0.0 EU = L63.7 LD L60.0 CALL USS_RPM_W, L63.7, 0, 3, 0, &amp;VB100, M0.0, VB10, VW200  Network 2 //Ambos contactos deben tener la //misma dirección. LD I0.1 = L60.0 LD I0.1 EU = L63.7 LDN SM0.0 = L63.6 LD L60.0 CALL USS_WPM_W, L63.7, L63.6, 0, 971, 0, 1, &amp;VB120, M0.1, VB11                     </pre>
--	--

## Programa de ejemplo para el protocolo USS

**Ejemplo: Programa con operaciones USS que se visualizan correctamente en AWL**

	<pre> Network 1 //Inicializar el protocolo USS:            //En el primer ciclo, habilitar el            //protocolo USS para el puerto 0            //a 19200 con la dirección del            //accionamiento "0" activa. LD SM0.1 CALL USS_INIT, 1, 19200, 16#00000001, Q0.0, VB1  Network 2 //Parámetros de control del accionamiento            //0. LD SM0.0 CALL USS_CTRL, I0.0, I0.1, I0.2, I0.3, I0.4, 0, 1, 100.0, M0.0, VB2, VW4, VD6, Q0.1, Q0.2, Q0.3, Q0.4  Network 3 //Leer un parámetro de palabra del            //accionamiento 0.            //Leer el parámetro 5, índice 0.            //1º Guardar el estado de I0.5 en            // una dirección temporal para que este            // segmento se visualice en KOP.            //2º Guardar el flanco positivo de I0.5            // en una dirección temporal L            // para que se pueda transmitir a la            subrutina. LD I0.5 = L60.0 LD I0.5 EU = L63.7 LD L60.0 CALL USS_RPM_W, L63.7, 0, 5, 0, &amp;VB20, M0.1, VB10, VW12  Network 4 //Escribir un parámetro de palabra en el            //accionamiento 0.            //Escribir el parámetro 2000, índice 0. LD I0.6 = L60.0 LD I0.6 EU = L63.7 LDN SM0.0 = L63.6 LD L60.0 CALL USS_WPM_R, L63.7, L63.6, 0, 2000, 0, 50.0, &amp;VB40, M0.2, VB14 </pre>
<p>Nota: Este programa AWL no se puede compilar a KOP ni a FUP.</p>	



## Códigos de error de las operaciones USS

Tabla 11-6 Códigos de error de las operaciones USS

Códigos de error	Descripción
0	Sin error.
1	El accionamiento no ha respondido.
2	Error de suma de verificación en la respuesta del accionamiento.
3	Error de paridad en la respuesta del accionamiento.
4	Una interferencia del programa de usuario ha causado un error.
5	Se ha intentado ejecutar un comando no válido.
6	Se ha indicado una dirección no válida del accionamiento.
7	El puerto de comunicación no se ha ajustado para el protocolo USS.
8	El puerto de comunicación está ocupado procesando una operación.
9	La velocidad del accionamiento está fuera del rango permitido.
10	La longitud de respuesta del accionamiento no es correcta.
11	El primer carácter de la respuesta del accionamiento no es correcto.
12	Las operaciones USS no soportan la longitud de caracteres en la respuesta del accionamiento.
13	No ha respondido el accionamiento correcto.
14	La dirección DB_Ptr indicada no es correcta.
15	El número de parámetro indicado no es correcto.
16	Se ha seleccionado un protocolo no válido.
17	Está activado el protocolo USS. No es posible cambiar.
18	Se ha indicado una velocidad de transferencia no válida.
19	Sin comunicación: el accionamiento no está activo.
20	El parámetro o el valor en la respuesta del accionamiento no son correctos o contienen un código de error.
21	Se ha devuelto un valor de palabra doble, en vez del valor de palabra solicitado.
22	Se ha devuelto un valor de palabra, en vez del valor de palabra doble solicitado.

## Conectar y configurar accionamientos MicroMaster 3

### Conectar accionamientos MicroMaster 3

El cable estándar PROFIBUS y los conectores correspondientes se pueden utilizar para conectar el S7-200 a un accionamiento MicroMaster 3 (MM3). La figura 11-5 muestra cómo cerrar y polarizar el cable de interconexión.

#### Cuidado

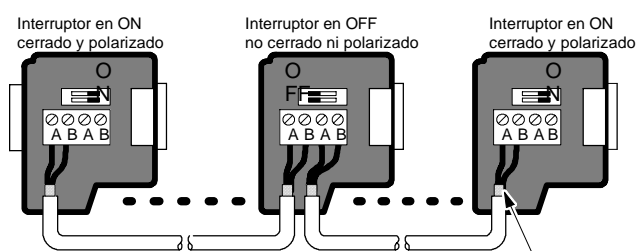
Si se interconectan equipos con potenciales de referencia diferentes, podrían circular corrientes indeseadas por el cable de conexión.

Estas corrientes pueden causar errores de comunicación o deteriorar los equipos.

Para evitar corrientes indeseadas, vigile que todos los equipos conectados con un cable de comunicación compartan un circuito de referencia, o bien que estén aislados entre sí.

El blindaje debe conectarse a tierra, o bien al pin 1 del conector de 9 pines. Es recomendable conectar a tierra el terminal 20V del accionamiento MicroMaster.

Ambos extremos del cable se deben cerrar y polarizar.



Blindaje del cable: aprox. 12 mm deben hacer contacto con la guía de metal en todos los puntos.

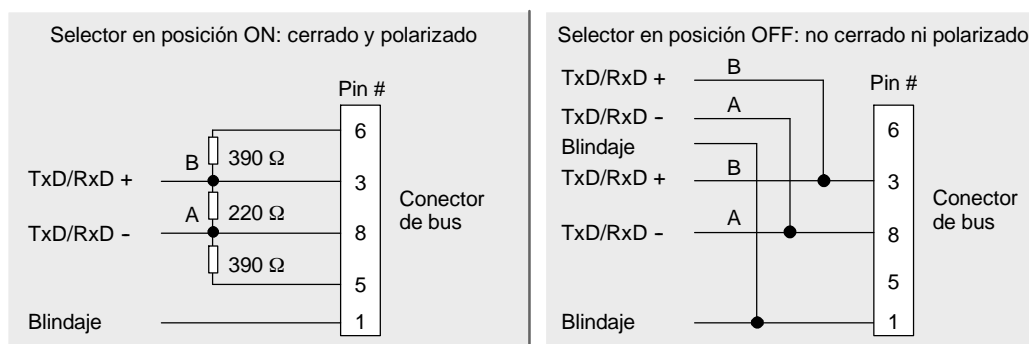


Figura 11-5 Polarizar y cerrar el cable de red

## Configurar accionamientos MicroMaster 3

Antes de conectar un accionamiento al S7-200, vigile que tenga los siguientes parámetros de sistema. Utilice el teclado del accionamiento para ajustar los parámetros:

- Restablezca los ajustes de fábrica del accionamiento (opcional). Pulse la tecla P: se visualizará P000. Pulse las teclas con flecha arriba o abajo hasta que se visualice P944. Pulse P para introducir el parámetro.  
P944=1
- Habilite el acceso de lectura/escritura a todos los parámetros. Pulse la tecla P. Pulse las teclas con flecha arriba o abajo hasta que se visualice P009. Pulse P para introducir el parámetro.  
P009=3
- Compruebe los ajustes del motor. Los ajustes varían dependiendo del (de los) motor(es) utilizados. Pulse la tecla P. Pulse las teclas con flecha arriba o abajo hasta que se visualicen los ajustes del motor. Pulse P para introducir el parámetro.  
P081=Frecuencia nominal del motor (Hz)  
P082=Velocidad nominal del motor (rpm)  
P083=Intensidad nominal del motor (A)  
P084=Tensión nominal del motor (V)  
P085=Potencia nominal del motor (kW/HP)
- Ajuste el modo de control (local o remoto). Pulse la tecla P. Pulse las teclas con flecha arriba o abajo hasta que se visualice P910. Pulse P para introducir el parámetro.  
P910=1 Modo de control remoto

5. Ajuste la velocidad de transferencia del puerto serie RS-485. Pulse la tecla P. Pulse las teclas con flecha arriba o abajo hasta que se visualice P092. Pulse P para introducir el parámetro. Pulse las teclas con flecha arriba o abajo hasta que se visualice el número correspondiente a la velocidad de transferencia del puerto serie RS-485. Pulse P para aceptar el ajuste.
 

P092	3	(1200 bit/s)
	4	(2400 bit/s)
	5	(4800 bit/s)
	6	(9600 bit/s - estándar)
	7	(19200 bit/s)
6. Introduzca la dirección del esclavo. Todos los accionamientos (31 como máximo) se pueden controlar a través del bus. Pulse las teclas con flecha arriba o abajo hasta que se visualice P091. Pulse P para introducir el parámetro. Pulse las teclas con flecha arriba o abajo hasta que se visualice la dirección del esclavo deseada. Pulse P para aceptar el ajuste.  
P091=0 a 31.
7. Tiempo de aceleración (opcional). Éste es el tiempo (indicado en segundos) que el motor necesita para acelerar hasta la frecuencia máxima. Pulse la tecla P. Pulse las teclas con flecha arriba o abajo hasta que se visualice P002. Pulse P para introducir el parámetro. Pulse las teclas con flecha arriba o abajo hasta que se visualice el tiempo de aceleración deseado. Pulse P para aceptar el ajuste.  
P002=0-650,00
8. Tiempo de desaceleración (opcional). Éste es el tiempo (indicado en segundos) que el motor necesita para desacelerar hasta parar por completo. Pulse la tecla P. Pulse las teclas con flecha arriba o abajo hasta que se visualice P003. Pulse P para introducir el parámetro. Pulse las teclas con flecha arriba o abajo hasta que se visualice el tiempo de desaceleración deseado. Pulse P para aceptar el ajuste.  
P003=0-650,00
9. Timeout de enlace serie. Éste es el intervalo máximo admisible entre la recepción de dos telegramas de datos. Esta función se utiliza para desactivar el inversor en caso de un fallo de comunicación.  
  
La temporización comienza tras haberse recibido un telegrama de datos válido. Si no se recibe otro telegrama de datos dentro del período de tiempo indicado, el inversor se desactivará y se visualizará el código de error F008. Ajustando el valor a cero se desconecta el control. Utilice la tabla 11-1 para calcular los intervalos de muestreo del accionamiento.  
  
Pulse la tecla P. Pulse las teclas con flecha arriba o abajo hasta que se visualice P093. Pulse P para introducir el parámetro. Pulse las teclas con flecha arriba o abajo hasta que se visualice el timeout de enlace serie deseado. Pulse P para aceptar el ajuste.  
P093=0-240 (0 es el ajuste estándar. El tiempo se indica en segundos.)
10. Consigna nominal del enlace serie. Este valor puede variar, pero equivale típicamente a 50 Hz ó 60 Hz, definiendo el correspondiente valor del 100% de las PVs (variables del proceso) o de las SPs (consignas). Pulse la tecla P. Pulse las teclas con flecha arriba o abajo hasta que se visualice P094. Pulse P para introducir el parámetro. Pulse las teclas con flecha arriba o abajo hasta que se visualice la consigna nominal deseada para el enlace serie. Pulse P para aceptar el ajuste.  
P094=0400,00
11. Compatibilidad con el protocolo USS (opcional). Pulse la tecla P. Pulse las teclas con flecha arriba o abajo hasta que se visualice P095. Pulse P para introducir el parámetro. Pulse las teclas con flecha arriba o abajo hasta que se visualice el número correspondiente a la compatibilidad deseada con el protocolo USS. Pulse P para aceptar el ajuste.  
P095 = 0 0,1 Hz de resolución (ajuste estándar)  
1 0,01 Hz de resolución
12. Control de almacenamiento en la EEPROM (opcional). Pulse la tecla P. Pulse las teclas con flecha arriba o abajo hasta que se visualice P971. Pulse P para introducir el parámetro. Pulse las teclas con flecha arriba o abajo hasta que se visualice el número correspondiente al control deseado de almacenamiento en la EEPROM. Pulse P para aceptar el ajuste.  
P971 = 0 Los cambios de la parametrización (incluyendo P971) se pierden cuando se desconecta la alimentación.  
1 (Ajuste estándar) Los cambios de la parametrización se conservan durante períodos cuando se desconecta la alimentación.
13. Display de operación. Pulse P para salir del modo de parametrización.

## Conectar y configurar accionamientos MicroMaster 4

### Conectar accionamientos MicroMaster 4

Para conectar un accionamiento MicroMaster 4 (MM4), inserte los extremos del cable RS-485 en los terminales fijadores sin tornillos previstos para el protocolo USS. El cable PROFIBUS y los conectores estándar sirven para conectar el S7-200.

#### Cuidado

Si se interconectan equipos con potenciales de referencia diferentes, podrían circular corrientes indeseadas por el cable de conexión.

Estas corrientes pueden causar errores de comunicación o deteriorar los equipos.

Para evitar corrientes indeseadas, vigile que todos los equipos conectados con un cable de comunicación compartan un circuito de referencia, o bien que estén aislados entre sí.

El blindaje debe conectarse a tierra, o bien al pin 1 del conector de 9 pines. Es recomendable conectar a tierra el terminal 20V del accionamiento MicroMaster.

Como muestra la figura 11-6, los dos hilos del extremo opuesto del cable RS-485 se deben insertar en el bloque de terminales del accionamiento MM4. Para conectar el cable a un accionamiento MM4, desmonte la(s) tapa(s) del accionamiento para acceder al bloque de terminales. Para más información sobre cómo desmontar la(s) tapa(s), consulte el manual del accionamiento MM4.

Las conexiones del bloque de terminales están etiquetadas de forma numérica. Utilizando un conector PROFIBUS en el lado del S7-200, conecte el terminal A del cable al terminal 15 del accionamiento (si es un MM420), o bien al terminal 30 (si es un MM440). Conecte el terminal B del cable al terminal 14 (si es un MM420), o bien al terminal 29 (si es un MM440).

Si el S7-200 está situado en un extremo de la red o si se trata de una conexión punto a punto, será preciso utilizar los terminales A1 y B1 (en vez de A2 y B2) del conector, puesto que éstos permiten ajustar el cierre (p. ej. utilizando el conector DP con el número de referencia 6ES7 9720BA400X40).

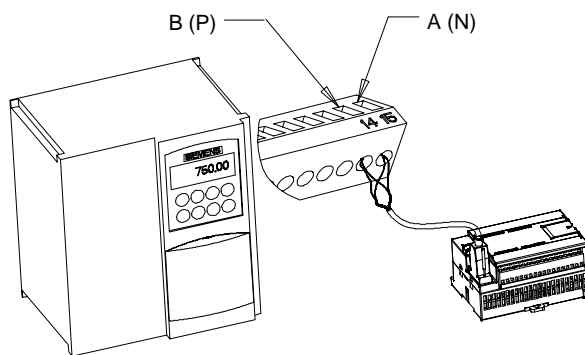


Figura 11-6 Conexión al bloque de terminales del MM420

#### Cuidado

Monte correctamente de nuevo las tapas del accionamiento antes de conectar la alimentación.

Si el accionamiento está situado en un extremo de la red, los resistores de cierre y polarización se deberán conectar también a los terminales correctos. La figura 11-7 muestra un ejemplo de las conexiones necesarias para cerrar y polarizar un accionamiento MM4.

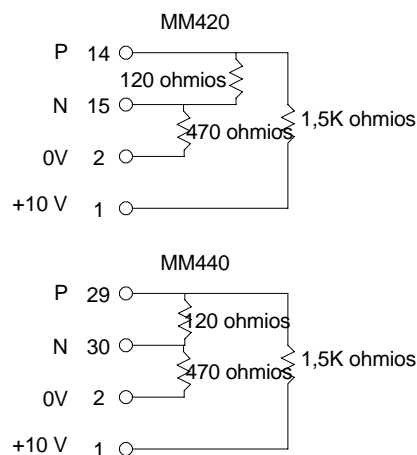


Figura 11-7 Cerrar y polarizar (ejemplo)

## Configurar accionamientos MicroMaster 4

Antes de conectar un accionamiento al S7-200, vigile que tenga los siguientes parámetros de sistema. Utilice el teclado del accionamiento para ajustar los parámetros:

1. Restablezca los ajustes de fábrica del accionamiento (opcional): P0010=30  
P0970=1  
  
Si omite este paso, vigile que los parámetros siguientes se ajusten a estos valores:  
Longitud USS PZD: P2012 índice 0=2  
Longitud USS PKW: P2013 índice 0=127
2. Habilite el acceso de lectura/escritura a todos los parámetros (modo avanzado): P0003=3
3. Compruebe los ajustes del motor: P0304=Tensión nominal del motor (V)  
P0305=Intensidad nominal del motor (A)  
P0307=Potencia nominal del motor (W)  
P0310=Frecuencia nominal del motor (Hz)  
P0311=Velocidad nominal del motor (rpm)

Los ajustes varían dependiendo del (de los) motor(es) utilizados.

Para poder configurar los parámetros P304, P305, P307, P310 y P311, deberá ajustar primero el parámetro P010 a "1" (modo de puesta en servicio rápida). Tras concluir la configuración, ajuste el parámetro P010 a "0". Los parámetros P304, P305, P307, P310 y P311 sólo se pueden cambiar en el modo de modo de puesta en servicio rápida.

4. Ajuste el modo de control (local o remoto): P0700 índice 0=5
5. Seleccione la consigna de frecuencia a USS en el puerto COM: P1000 índice 0=5
6. Tiempo de aceleración (opcional): P1120=0 a 650,00  
Éste es el tiempo (indicado en segundos) que el motor necesita para acelerar hasta la frecuencia máxima.
7. Tiempo de desaceleración (opcional): P1121=0 a 650,00  
Éste es el tiempo (indicado en segundos) que el motor necesita para desacelerar hasta parar por completo.
8. Ajuste la frecuencia de referencia del puerto serie: P2000=1 a 650 Hz
9. Ajuste la normalización USS: P2009 índice 0=0
10. Ajuste la velocidad de transferencia del puerto serie RS-485: P2010 índice 0=  
4 (2400 bit/s)  
5 (4800 bit/s)  
6 (9600 bit/s)  
7 (19200 bit/s)  
8 (38400 bit/s)  
9 (57600 bit/s)  
12 (115200 bit/s)
11. Introduzca la dirección del esclavo: P2011 índice 0=0 a 31  
Todos los accionamientos (31 como máximo) se pueden controlar a través del bus.
12. Ajuste el timeout del puerto serie: P2014 índice 0=0 a 65.535 ms  
(0=sin timeout)

Éste es el intervalo máximo admisible entre la recepción de dos telegramas de datos. Esta función se utiliza para desactivar el inversor en caso de un fallo de comunicación. La temporización comienza tras haberse recibido un telegrama de datos válido. Si no se recibe otro telegrama de datos dentro del período de tiempo indicado, el inversor se desactivará y se visualizará el código de error F0070. Ajustando el valor a cero se desconecta el control. Utilice la tabla 11-1 para calcular los intervalos de muestreo del accionamiento.

13. Transfiera los datos de la RAM a la EEPROM:  
P0971=1 (iniciar la transferencia) Guardar los cambios de los parámetros en la EEPROM



# Utilizar la librería del protocolo Modbus

Las librerías de operaciones de STEP 7-Micro/WIN facilitan la comunicación con los equipos Modbus, incluyendo subrutinas y rutinas de interrupción preconfiguradas y diseñadas especialmente para la comunicación Modbus. Las operaciones del protocolo Modbus permiten configurar el S7-200 para que actúe de maestro o esclavo Modbus.

Estas operaciones se encuentran en la carpeta "Librerías" del árbol de operaciones de STEP 7-Micro/WIN. Cuando se dispone una operación Modbus en el programa, se agregan automáticamente al proyecto una o más subrutinas asociadas.

Las librerías de Siemens se venden por separado en el CD STEP 7-Micro/WIN AddOn: Librería de operaciones, nº de referencia: 6ES7 8302BC00YX0. Tras adquirir e instalar la versión 1.1 de la librería de Siemens, cualquier actualización de STEP 7-Micro/WIN V3.2x y V4.0 que se instale actualizará también las librerías existentes de forma gratuita (si las librerías se han complementado o modificado).

## Índice del capítulo

Resumen .....	370
Requisitos para utilizar el protocolo Modbus .....	370
Inicialización y tiempo de ejecución del protocolo Modbus .....	371
Direccionamiento Modbus .....	372
Utilizar las operaciones de maestros Modbus .....	373
Utilizar las operaciones de esclavos Modbus .....	374
Operaciones del protocolo Modbus .....	375
Temas avanzados .....	385

## Resumen

Las librerías de operaciones de STEP 7-Micro/WIN facilitan la comunicación con los maestros y esclavos Modbus, incluyendo subrutinas y rutinas de interrupción preconfiguradas y diseñadas especialmente para la comunicación Modbus.

Las operaciones de esclavos Modbus permiten configurar el S7-200 para que actúe de esclavo Modbus RTU y se comunique con maestros Modbus.

Las operaciones de maestros Modbus permiten configurar el S7-200 para que actúe de maestro Modbus RTU y se comunique con uno o varios esclavos Modbus.

Las operaciones Modbus se instalan en la carpeta Librerías del árbol de operaciones de STEP 7-Micro/WIN. Estas operaciones permiten que el S7-200 actúe de dispositivo Modbus. Cuando se dispone una operación Modbus en el programa, se agregan automáticamente al proyecto una o más subrutinas asociadas.

Existen dos versiones de la librería del protocolo de maestros Modbus. Una de ellas utiliza el puerto 0 de la CPU y, la otra, el puerto 1. Los nombres de las UOPs de la librería del puerto 1 se complementan con \_P1 (p. ej. MBUS\_CTRL\_P1) para indicar que la UOP utiliza el puerto 1 de la CPU. Las dos librerías para maestros Modbus son idénticas en todos los demás aspectos.

La librería para esclavos Modbus sólo soporta la comunicación por el puerto 0.

## Requisitos para utilizar el protocolo Modbus

Las operaciones del **protocolo de maestros Modbus** utilizan los siguientes recursos del S7-200:

- La inicialización del protocolo de esclavos Modbus utiliza el puerto de comunicación de la CPU específico para dicho protocolo.  
Si el puerto de la CPU se está utilizando para la comunicación vía el protocolo de maestros Modbus, no se podrá usar para ninguna otra función, incluyendo la comunicación con STEP 7-Micro/WIN. La operación MBUS\_CTRL asigna el puerto 0 al protocolo de maestros Modbus, o bien al protocolo PPI. La operación MBUS\_CTRL\_P1 asigna el puerto 1 (de la librería del puerto 1) al protocolo de maestros Modbus, o bien al protocolo PPI.
- Las operaciones del protocolo de esclavos Modbus afectan a todas las direcciones de marcas especiales (SM) asociadas a la comunicación Freeport por el puerto utilizado.
- Las operaciones del protocolo de maestros Modbus utilizan 3 subrutinas y 1 rutina de interrupción.
- Las operaciones del protocolo de maestros Modbus necesitan 1620 bytes de espacio en el programa para las dos operaciones Modbus y las rutinas de soporte.
- Las variables de las operaciones del protocolo de maestros Modbus necesitan un bloque de 284 bytes de la memoria V. El usuario asigna la dirección inicial de este bloque, que se reserva para las variables Modbus.
- Para poder soportar la librería del protocolo de maestros Modbus, la versión de firmware de la CPU S7-200 debe ser 2.00 o posterior (referencia de la CPU: 21x-2xx23-0XB0).
- La librería del protocolo de maestros Modbus utiliza interrupciones de usuario para algunas funciones. El programa de usuario no debe inhibir las interrupciones de usuario.



### Consejo

Para conmutar el puerto de comunicación de la CPU a modo PPI, de manera que pueda comunicarse con STEP 7-Micro/WIN, utilice uno de los métodos siguientes.

- Ajuste a 0 el parámetro Mode de la operación MBUS\_CTRL.
- Coloque el selector de modo del S7-200 en posición STOP.

Cualquiera de estos dos métodos conmuta el puerto de la CPU para poder establecer la comunicación con STEP 7-Micro/WIN.



Las operaciones del **protocolo de esclavos Modbus** utilizan los siguientes recursos del S7-200:

- La inicialización del protocolo para esclavos Modbus utiliza el puerto 0 para la comunicación Modbus.  
Si el puerto 0 se está utilizando para la comunicación vía el protocolo de esclavos Modbus, no se podrá usar para ninguna otra función, incluyendo la comunicación con STEP 7-Micro/WIN. La operación MBUS\_INIT asigna el puerto 0 al protocolo para esclavos Modbus, o bien al protocolo PPI.
- Las operaciones del protocolo para esclavos Modbus afectan a todas las direcciones de marcas especiales (SM) asociadas a la comunicación Freeport por el puerto 0.
- Las operaciones del protocolo para esclavos Modbus utilizan 3 subrutinas y 2 rutinas de interrupción.
- Las operaciones del protocolo para esclavos Modbus necesitan 1857 bytes de espacio en el programa para las dos operaciones Modbus y las rutinas de soporte.
- Las variables de las operaciones del protocolo de esclavos Modbus necesitan un bloque de 779 bytes de la memoria V. El usuario asigna la dirección inicial de este bloque, que se reserva para las variables Modbus.



#### Consejo

Para conmutar el puerto 0 a modo PPI, de manera que pueda comunicarse con STEP 7-Micro/WIN, utilice uno de los métodos siguientes.

- Utilice otra operación MBUS\_INIT para reasignar el puerto 0.
- Coloque el selector de modo del S7-200 en posición STOP.

Cualquiera de estos dos métodos ajusta los parámetros del puerto 0 para poder establecer la comunicación con STEP 7-Micro/WIN.

## Inicialización y tiempo de ejecución del protocolo Modbus

**Protocolo de maestros Modbus** - El protocolo de maestros Modbus requiere poco tiempo en cada ciclo para ejecutar la operación MBUS\_CTRL. En el primer ciclo, cuando la operación MBUS\_CTRL está inicializando el maestro Modbus, se necesitan aprox. 1,11 milisegundos y, en los ciclos posteriores, unos 0,41 milisegundos.

El tiempo de ciclo se prolonga cuando la subrutina MBUS\_MSB está procesando una petición. La mayor parte del tiempo se dedica a calcular la CRC Modbus de la petición y de la respuesta. La CRC (comprobación de redundancia cíclica) garantiza la integridad de los mensajes de comunicación. El tiempo de ciclo se prolonga unos 1,85 milisegundos por cada palabra de la petición y de la respuesta. Una petición/respuesta máxima (lectura o escritura de 120 palabras) prolonga el tiempo de ciclo en aproximadamente 222 milisegundos. Una petición de lectura prolonga el ciclo sobre todo cuando se recibe la respuesta del esclavo y, en menor medida, cuando se envía la petición. Una petición de escritura prolonga el ciclo sobre todo cuando se envían los datos al esclavo y, en menor medida, cuando se recibe la respuesta.

**Protocolo de esclavos Modbus** - La comunicación Modbus utiliza una CRC (comprobación de redundancia cíclica) para garantizar la integridad de los mensajes de comunicación. El protocolo de esclavos Modbus usa una tabla de valores precalculados (tabla CRC), con objeto de decrementar el tiempo necesario para procesar los mensajes. La inicialización de la tabla CRC tarda aproximadamente 240 milisegundos, efectuándose en la subrutina MBUS\_INIT. Por lo general, ello sucede en el primer ciclo del programa de usuario tras pasar el a modo RUN. El usuario debe borrar el temporizador de vigilancia y mantener las salidas habilitadas (si lo exigen los módulos de ampliación), en caso de que el tiempo necesario para la subrutina MBUS\_INIT y otras inicializaciones exceda los 500 milisegundos de vigilancia del ciclo. El temporizador de vigilancia del módulo de salidas se borra escribiendo en las salidas del módulo. Consulte la descripción de la operación "Borrar temporizador de vigilancia" en el capítulo 6.

El tiempo de ciclo se prolonga cuando la subrutina MBUS\_SLAVE procesa una petición. Puesto que la mayor parte del tiempo se dedica a calcular la CRC, el tiempo de ciclo se prolonga unos 420 microsegundos por cada byte de la petición y de la respuesta. Una petición/respuesta máxima (lectura o escritura de 120 palabras) prolonga el tiempo de ciclo en aproximadamente 100 milisegundos.

## Direccionamiento Modbus

Por lo general, las direcciones Modbus se escriben como valores de 5 caracteres, conteniendo el tipo de datos y el offset. El primer carácter determina el tipo de datos, en tanto que los últimos cuatro caracteres seleccionan el valor apropiado dentro del tipo de datos en cuestión.

**Direccionamiento de maestros Modbus** – Las operaciones de maestros Modbus asignan luego las direcciones a las funciones correctas para enviarlas al esclavo. Las operaciones de maestros Modbus soportan las direcciones Modbus siguientes:

- 00001 hasta 09999 para las salidas digitales (bobinas)
- 10001 hasta 19999 para las entradas digitales (contactos)
- 30001 hasta 39999 para los registros de entradas (por lo general, entradas analógicas)
- 40001 hasta 49999 para los registros de retención

Todas las direcciones Modbus se basan en "1". Ello significa que el primer valor de datos comienza en la dirección "1". El rango de direcciones válidas depende del esclavo utilizado. Los distintos esclavos soportan diferentes tipos de datos y rangos de direcciones.

**Direccionamiento de esclavos Modbus** – El maestro Modbus asigna luego las direcciones de manera que correspondan a las funciones correctas. Las operaciones de esclavos Modbus soportan las direcciones siguientes:

- 00001 hasta 00128 son salidas digitales asignadas a Q0.0 hasta Q15.7
- 10001 hasta 10128 son entradas digitales asignadas a I0.0 hasta I15.7
- 30001 hasta 30032 son registros de entradas analógicas asignados a AIW0 hasta AIW62
- 40001 hasta 4xxxx son registros de retención asignados a la memoria V.

Todas las direcciones Modbus se basan en "1". La tabla 12-1 muestra la asignación de las direcciones Modbus a las direcciones del S7-200.

El protocolo para esclavos Modbus permite limitar la cantidad de entradas, salidas, entradas analógicas y registros de retención (memoria V) accesibles a un maestro Modbus.

El parámetro MaxIQ de la operación MBUS\_INIT indica la cantidad máxima de entradas o salidas digitales (I o Q) a las que puede acceder el maestro Modbus.

El parámetro MaxAI de la operación MBUS\_INIT indica la cantidad máxima de registros de entradas analógicas (AIW) a los que puede acceder el maestro Modbus.

El parámetro MaxHold de la operación MBUS\_INIT indica la cantidad máxima de registros de retención (palabras de la memoria V) a los que puede acceder el maestro Modbus.

Para más información sobre cómo ajustar las restricciones de memoria de los esclavos Modbus, consulte la descripción de la operación MBUS\_INIT.

Tabla 12-1 Asignar direcciones Modbus al S7-200

Dirección Modbus	Dirección S7-200
00001	Q0.0
00002	Q0.1
00003	Q0.2
...	...
00127	Q15.6
00128	Q15.7
10001	I0.0
10002	I0.1
10003	I0.2
...	...
10127	I15.6
10128	I15.7
30001	AIW0
30002	AIW2
30003	AIW4
...	...
30032	AIW62
40001	HoldStart
40002	HoldStart+2
40003	HoldStart+4
...	...
4xxxx	HoldStart+2 x (xxxx1)

## Configurar la tabla de símbolos

Una vez que el usuario haya introducido la dirección del primer símbolo, la tabla calculará y asignará automáticamente los demás símbolos contenidos en la misma.

Asigne una dirección inicial de la memoria V a la tabla que ocupa 779 bytes. Vigile que la asignación de los símbolos de los esclavos Modbus no se solape con la memoria V asignada a los registros de retención Modbus que contienen los parámetros HoldStart y MaxHold de la operación MBUS\_INIT. Si se solapan las áreas de memoria, la operación MBUS\_INIT devolverá un error.

## Utilizar las operaciones de maestros Modbus

Para utilizar las operaciones de maestros Modbus en el programa del S7-200, proceda del siguiente modo:

1. Inserte la operación MBUS\_CTRL en el programa y ejecute dicha operación en cada ciclo. Esta operación se puede utilizar bien sea para iniciar, o bien para modificar los parámetros de comunicación Modbus.  
  
Cuando inserte la operación MBUS\_CTRL, varias subrutinas y rutinas de interrupción ocultas se agregarán automáticamente al programa.
2. Utilice el comando Asignar memoria a librería con objeto de asignar una dirección inicial para la memoria V necesaria para ejecutar las operaciones de maestros Modbus.
3. Disponga en el programa una o más operaciones MBUS\_MSG. Puede agregar un número cualquiera de operaciones MBUS\_MSG al programa. No obstante, sólo una de éstas podrá estar activada a la vez.
4. Conecte un cable de comunicación entre el puerto 0 de la CPU S7-200 (o el puerto 1 si utiliza la librería del puerto 1) y los esclavos Modbus.

### Cuidado

Si se interconectan equipos con potenciales de referencia diferentes, podrían circular corrientes indeseadas por el cable de conexión. Estas corrientes pueden causar errores de comunicación o deteriorar los equipos.

Para evitar corrientes indeseadas, vigile que todos los equipos conectados con un cable de comunicación compartan un circuito de referencia, o bien que estén aislados entre sí.

Las operaciones de maestros Modbus utilizan las funciones Modbus indicadas abajo para leer o escribir una dirección Modbus específica. El esclavo Modbus debe soportar la(s) función(es) Modbus indicadas abajo para leer o escribir una dirección Modbus en particular.

Tabla 12-2 Funciones que debe soportar el esclavo Modbus

Dirección Modbus	Leer o escribir	Función de esclavos Modbus requerida
00001 a 09999 salidas digitales	Leer	Función 1
	Escribir	Función 5 para una sola salida
		Función 15 para varias salidas
10001 a 19999 entradas digitales	Leer	Función 2
	Escribir	Imposible
30001 a 39999 registros de entrada	Leer	Función 4
	Escribir	Imposible
40001 a 49999 registros de retención	Leer	Función 3
	Escribir	Función 6 para un solo registro
		Función 16 para varios registros

## Utilizar las operaciones de esclavos Modbus

Para utilizar las operaciones de esclavos Modbus en el programa del S7-200, proceda del siguiente modo:

1. Inserte la operación MBUS\_INIT en el programa y ejecútela operación sólo durante un ciclo. Esta operación se puede utilizar bien sea para iniciar, o bien para modificar los parámetros de comunicación Modbus.

Cuando inserte la operación MBUS\_INIT, varias subrutinas y rutinas de interrupción ocultas se agregarán automáticamente al programa.

2. Utilice el comando Asignar memoria a librería con objeto de asignar una dirección inicial para la memoria V necesaria para ejecutar las operaciones de esclavos Modbus.
3. Disponga en el programa sólo una operación MBUS\_SLAVE. Esta operación se invoca en cada ciclo para procesar las peticiones que se hayan recibido.
4. Utilizando el cable de comunicación, conecte el puerto 0 del S7-200 al maestro Modbus.

### Cuidado

Si se interconectan equipos con potenciales de referencia diferentes, podrían circular corrientes indeseadas por el cable de conexión. Estas corrientes pueden causar errores de comunicación o deteriorar los equipos.

Para evitar corrientes indeseadas, vigile que todos los equipos conectados con un cable de comunicación compartan un circuito de referencia, o bien que estén aislados entre sí.

Las operaciones de esclavos Modbus utilizan los acumuladores (AC0, AC1, AC2, AC3). Éstos aparecen en la lista de referencias cruzadas. Antes de ejecutar una operación para esclavos Modbus, los valores de los acumuladores se guardan y se restablecen en los acumuladores antes de que finalice la operación. Así se conservan todos los datos de usuario contenidos en los acumuladores mientras se ejecuta la operación.

Las operaciones del protocolo de esclavos Modbus asisten el protocolo Modbus RTU. Estas operaciones utilizan las funciones Freeport del para soportar las funciones Modbus más habituales. Se asisten las funciones Modbus siguientes:

Tabla 12-3 Soporte de operaciones del protocolo para esclavos Modbus

Función	Descripción
1	Leer una o varias bobinas (salidas digitales). La función 1 indica el estado ON/OFF de un número cualquiera de salidas (Q).
2	Leer uno o varios contactos (entradas digitales). La función 2 indica el estado ON/OFF de un número cualquiera de entradas (I).
3	Leer uno o varios registros de retención. La función 3 indica el contenido de la memoria V. En Modbus, los registros de retención son valores de palabra que permiten leer hasta 120 palabras en una sola petición.
4	Leer uno o varios registros de entrada. La función 4 indica los valores de las entradas analógicas.
5	Escribir en una bobina (salida digital). La función 5 ajusta una salida digital al valor indicado. La salida no se fuerza y el programa puede sobrescribir el valor escrito por la petición Modbus.
6	Escribir en un registro de retención. La función 6 escribe un registro de retención en la memoria V del S7-200.
15	Escribir en varias bobinas (salidas digitales). La función 15 escribe los valores de varias salidas digitales en la imagen de proceso de las salidas del S7-200. La salida inicial debe comenzar en un límite de byte (p. ej. Q0.0 ó Q2.0) y la cantidad de salidas escritas debe ser un múltiplo de 8. Ello representa una restricción de las operaciones del protocolo de esclavos Modbus. Las salidas no se fuerzan y el programa puede sobrescribir los valores escritos por la petición Modbus.
16	Escribir en varios registros de retención. La función 16 escribe varios registros de retención en la memoria V del S7-200. En una petición se pueden escribir 120 palabras como máximo.

## Operaciones del protocolo Modbus

### MBUS\_INIT (Inicializar esclavo)

La operación MBUS\_INIT sirve para activar e inicializar, o bien para desactivar la comunicación Modbus. MBUS\_INIT se debe ejecutar sin errores antes de poder utilizar la operación MBUS\_SLAVE. La operación se finaliza y el bit Done se pone a 1 inmediatamente, antes de continuar con la siguiente operación.

La operación se ejecuta en cada ciclo cuando está activada la entrada EN.

Ejecute la operación MBUS\_INIT sólo una vez por cada cambio de estado de la comunicación. Por tanto, la entrada EN debe permanecer activada al detectarse un flanco positivo, o bien ejecutarse sólo en el primer ciclo.

El valor de la entrada Mode selecciona el protocolo de comunicación. Si la entrada tiene el valor "1", el puerto 0 se asignará al protocolo Modbus y se habilitará el protocolo. Si la entrada tiene el valor "0", el puerto 0 se asignará a PPI y se inhibirá el protocolo Modbus.

El parámetro Baud ajusta la velocidad de transferencia a 1200, 2400, 4800, 9600, 19200, 38400, 57600 ó 115200 bit/s. Las CPUs S7-200 (versión 1.2 o posterior) soportan velocidades de transferencia comprendidas entre 57600 y 115200 bit/s.

El parámetro Addr ajusta la dirección a valores comprendidos entre 1 y 247.

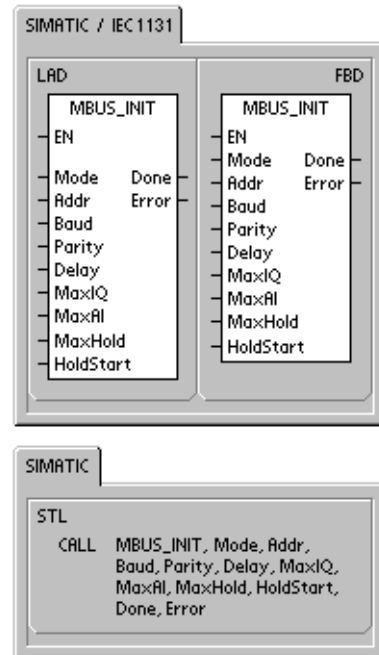


Tabla 12-4 Parámetros de la operación MBUS\_INIT

Entradas/salidas	Tipos de datos	Operandos
Mode, Addr, Parity	BYTE	VB, IB, QB, MB, SB, SMB, LB, AC, constante, *VD, *AC, *LD
Baud, HoldStart	DWORD	VD, ID, QD, MD, SD, SMD, LD, AC, constante, *VD, *AC, *LD
Delay, MaxIQ, MaxAI, MaxHold	WORD	VW, IW, QW, MW, SW, SMW, LW, AC, constante, *VD, *AC, *LD
Done	BOOL	I, Q, M, S, SM, T, C, V, L
Error	BYTE	VB, IB, QB, MB, SB, SMB, LB, AC, *VD, *AC, *LD

El parámetro Parity se ajusta de manera que concuerde con la paridad del maestro Modbus. Todos los ajustes utilizan un bit de parada. Los valores permitidos son:

- 0 sin paridad
- 1 paridad impar
- 2 paridad par

El parámetro Delay retarda el timeout de fin de mensaje Modbus estándar, sumando el número indicado de milisegundos al timeout de mensajes Modbus estándar. En redes cableadas, el valor típico de este parámetro debería ser "0". Si se utilizan módems sin corrección de errores, ajuste el retardo a un valor comprendido entre 50 y 100 milisegundos. Si se utilizan radios de espectro ensanchado, ajuste el retardo a un valor comprendido entre 10 y 100 milisegundos. El valor de Delay (retardo) puede estar comprendido entre 0 y 32767 milisegundos.

El parámetro MaxIQ ajusta el número de entradas (I) y salidas (Q) disponibles para las direcciones Modbus 0xxxx y 1xxxx a valores comprendidos entre 0 y 128. Un valor de "0" inhibe todas las lecturas y escrituras de las entradas y salidas. Es recomendable ajustar el valor de MaxIQ a 128, con objeto de poder acceder a todas las entradas y salidas del S7-200.

El parámetro MaxAI ajusta el número de registros de entradas analógicas (AI) disponibles para la dirección Modbus 3xxxx a valores comprendidos entre 0 y 32. Un valor de "0" inhibe la lectura de las entradas analógicas. Para poder acceder a todas las entradas analógicas del S7-200, es recomendable ajustar el valor de MaxAI de la manera siguiente:

- 0 para la CPU 221
- 16 para la CPU 222
- 32 para las CPUs 224, 224XP y 226

El parámetro MaxHold ajusta el número de registros de retención en la memoria V disponibles para la dirección Modbus 4xxxx. Por ejemplo, para que el maestro pueda acceder a 2000 bytes de la memoria V, ajuste el valor de MaxHold a 1000 palabras (registros de retención).

El parámetro HoldStart es la dirección inicial de los registros de retención en la memoria V. Por lo general, este valor se ajusta a VB0, de manera que el parámetro HoldStart se ajuste a &VB0 (dirección de VB0). Como dirección inicial de los registros de retención en la memoria V se puede indicar también una dirección diferente, con objeto de poder utilizar VB0 en otra parte del proyecto. El maestro Modbus tiene acceso al número MaxHold de palabras de la memoria V, comenzando en HoldStart.

La salida Done se activa una vez finalizada la operación MBUS\_INIT. El byte de salida Error contiene el resultado de ejecución de la operación. En la tabla 12-6 figuran los errores que pueden ocurrir al ejecutar la operación.

## MBUS\_SLAVE

La operación MBUS\_SLAVE se utiliza para procesar una petición del maestro Modbus, debiéndose ejecutar en cada ciclo para poder comprobar y responder a las peticiones Modbus.

La operación se ejecuta en cada ciclo cuando está activada la entrada EN.

MBUS\_SLAVE no tiene parámetros de entrada.

La salida Done se activa cuando la operación MBUS\_SLAVE responde a una petición Modbus y se desactiva si no se ha procesado ninguna petición.

La salida Error contiene el resultado de ejecución de la operación. Esta salida sólo será válida si está activada la salida Done. Si Done está desactivada, no cambiará el parámetro de error. En la tabla 12-6 figuran los errores que pueden ocurrir al ejecutar la operación.

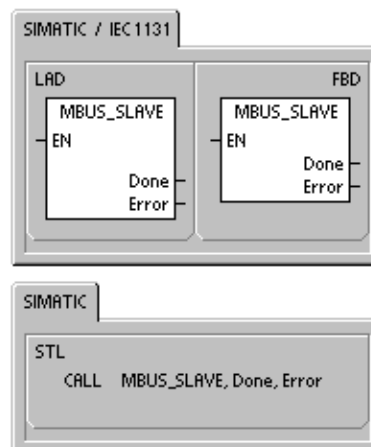


Tabla 12-5 Parámetros de la operación MBUS\_SLAVE

Parámetro	Tipos de datos	Operandos
Done	BOOL	I, Q, M, S, SM, T, C, V, L
Error	BYTE	VB, IB, QB, MB, SB, SMB, LB, AC, *VD, *AC, *LD

Tabla 12-6 Códigos de error de ejecución del protocolo de esclavos Modbus

Códigos de error	Descripción
0	Sin error.
1	Error de rango de memoria.
2	Velocidad de transferencia o paridad no válida.
3	Dirección de esclavo no válida.
4	Valor no válido para un parámetro Modbus.
5	Los registros de retención solapan los símbolos de los esclavos Modbus.
6	Error de paridad de recepción.
7	Error CRC de recepción.
8	Petición no válida / función no soportada.
9	Dirección no válida en una petición.
10	Función de esclavo no habilitada.

Ejemplo de un programa del protocolo de esclavos Modbus	
	<pre> Network 1 //Inicializar el protocolo de esclavos Modbus //en el primer ciclo. Ajustar a "1" la //dirección del esclavo //ajustar el puerto 0 a 9600 bit/s con paridad //par permitir acceso a todos los valores I, Q //y AI, //permitir acceso a 1000 registros de //retención (2000 bytes) a partir de VB0. LD      SM0.1 CALL    MBUS_INIT,1,1,9600,2,0,128,32,1000,         &amp;VB0,M0.1,MB1  Network 2 //Ejecutar el protocolo de esclavos Modbus //en cada ciclo. LD      SM0.0 CALL    MBUS_SLAVE,M0.2,MB2                     </pre>

## MBUS\_INIT (Inicializar maestro)

La operación MBUS\_CTRL para el puerto 0 del S7-200 (o MBUS\_CTRL\_P1 para el puerto 1) sirve para inicializar, vigilar o desactivar la comunicación Modbus. MBUS\_CTRL se debe ejecutar sin errores antes de poder utilizar la operación MBUS\_MSG. La operación se finaliza y el bit Done se pone a 1 inmediatamente, antes de continuar con la siguiente operación. Esta operación se ejecuta en cada ciclo cuando está activada la entrada EN.

La operación MBUS\_CTRL se debe llamar en cada ciclo (incluyendo el primero) para que ésta pueda vigilar el progreso de los mensajes pendientes iniciados por la operación MBUS\_MSG. El protocolo de maestros Modbus no funcionará correctamente si no se llama a la operación MBUS\_CTRL en cada ciclo.

El valor de la entrada Mode selecciona el protocolo de comunicación. Un valor de entrada "1" asigna el puerto de la CPU al protocolo Modbus y habilita éste último. Un valor de entrada "0" asigna el puerto de la CPU al protocolo PPI e inhibe el protocolo Modbus.

El parámetro Parity se ajusta de manera que concuerde con la paridad del esclavo Modbus. Todos los ajustes utilizan un bit de arranque y un bit de parada. Los valores permitidos son:

- 0 sin paridad
- 1 paridad impar
- 2 paridad par

El parámetro Timeout se ajusta al número de milisegundos que se debe esperar hasta recibir la respuesta del esclavo. El valor de Timeout puede estar comprendido entre 1 y 32767 milisegundos. Un valor típico podría ser 1000 milisegundos (1 segundo). El parámetro Timeout se debería ajustar a un valor lo suficientemente elevado para que el esclavo tenga tiempo de responder a la velocidad de transferencia seleccionada.

El parámetro Timeout se utiliza para determinar si el esclavo Modbus está respondiendo a una petición. Este parámetro determina cuánto tiempo debe esperar el maestro Modbus hasta recibir el primer carácter de la respuesta tras haber enviado el último carácter de la petición. El maestro Modbus recibe la respuesta completa del esclavo Modbus si se ha recibido por lo menos un carácter de la respuesta dentro del tiempo indicado en el parámetro Timeout.

La salida Done se activa una vez finalizada la operación MBUS\_CTRL.

La salida Error contiene el resultado de ejecución de la operación. En la tabla 12-8 figuran los errores que pueden ocurrir al ejecutar la operación MBUS\_CTRL.

Tabla 12-7 Parámetros de la operación MBUS\_CTRL

Parámetro	Tipos de datos	Operandos
Modo	BOOL	I, Q, M, S, SM, T, C, V, L
Baud	DWORD	VD, ID, QD, MD, SD, SMD, LD, AC, constante, *VD, *AC, *LD
Parity	BYTE	VB, IB, QB, MB, SB, SMB, LB, AC, constante, *VD, *AC, *LD
Timeout	WORD	VW, IW, QW, MW, SW, SMW, LW, AC, constante, *VD, *AC, *LD
Done	BOOL	I, Q, M, S, SM, T, C, V, L
Error	BYTE	VB, IB, QB, MB, SB, SMB, LB, AC, *VD, *AC, *LD

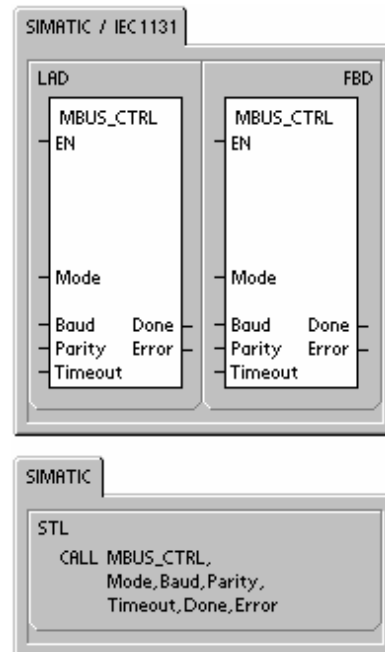




Tabla 12-8 Códigos de error de ejecución del protocolo de esclavos Modbus

Códigos de error	Descripción
0	Sin error.
1	La paridad seleccionada no es válida.
2	La velocidad de transferencia seleccionada no es válida.
3	El timeout seleccionado no es válido.
4	El modo seleccionado no es válido.

## MBUS\_MSG

La operación MBUS\_MSG (o MBUS\_MSG\_P1 para el puerto 1) sirve para iniciar una petición a un esclavo Modbus y procesar la respuesta.

La operación MBUS\_MSG inicia una petición a un esclavo Modbus si están activadas las entradas EN y First. Para enviar la petición, esperar a la respuesta y procesar ésta última se requieren generalmente varios ciclos. La entrada EN debe estar puesta a "1" para poder enviar una petición, debiendo permanecer activada hasta que se active el bit Done.

Nota: Sólo puede estar activada una operación MBUS\_MSG a la vez. Si hay más de una operación MBUS\_MSG activada, se procesará la primera MBUS\_MSG ejecutada y todas las demás operaciones MBUS\_MSG se cancelarán con el código de error 6.

El parámetro First debería estar activado durante sólo un ciclo si hay una nueva petición que se deba enviar. La entrada First se debe activar cuando se detecte un flanco positivo, haciendo que la petición se transmita una vez. Consulte el programa de ejemplo.

El parámetro Slave es la dirección del esclavo Modbus. El rango permitido está comprendido entre 0 y 247. La dirección 0 se usa como dirección de broadcast (difusión general), pudiendo utilizarse sólo para peticiones de escritura. No hay respuesta a una petición de broadcast a la dirección 0. No todos los esclavos soportan la dirección de broadcast. La librería de esclavos Modbus S7-200 no soporta la dirección de broadcast.

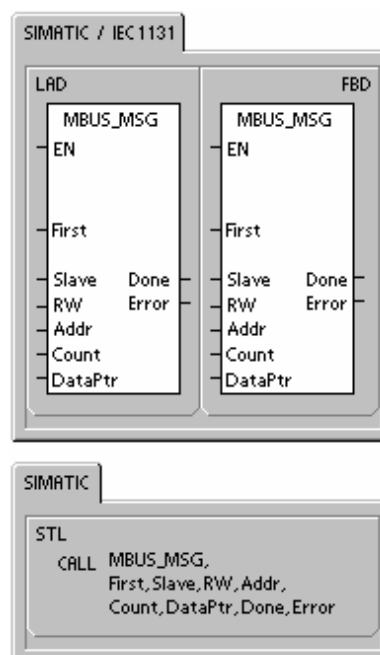
El parámetro RW indica si el mensaje es una petición de lectura o de escritura. Los valores permitidos para RW son:

- 0 – Lectura
- 1 – Escritura

Las salidas digitales (bobinas) y los registros de retención soportan peticiones tanto de lectura como de escritura. Las entradas digitales (contactos) y los registros de entradas sólo soportan peticiones de lectura. El parámetro Addr es la dirección Modbus inicial. Los rangos de valores permitidos son:

- 00001 a 09999 para las salidas digitales (bobinas)
- 10001 a 19999 para las entradas digitales (contactos)
- 30001 a 39999 para los registros de entradas
- 40001 a 49999 para los registros de retención

El rango específico de los valores permitidos para Addr se basa en las direcciones que soporta el esclavo Modbus en cuestión.



El parámetro Count indica el número de elementos de datos que se deben leer o escribir en esta petición. Count representa el número de bits en los tipos de datos de bits, o bien el número de palabras en los tipos de datos de palabras.

- Dirección 0xxxx Count es el número de bits a leer o escribir
- Dirección 1xxxx Count es el número de bits a leer
- Dirección 3xxxx Count es el número de palabras del registro de entradas a leer
- Dirección 4xxxx Count es el número de palabras del registro de retención a leer o escribir

La operación MBUS\_MSG puede leer o escribir como máximo 120 palabras o 1920 bits (240 bytes de datos). El límite real del valor de Count depende de los límites del esclavo Modbus.

El parámetro DataPtr es un puntero de direccionamiento indirecto que señala a los datos asociados con la petición de lectura o escritura en la memoria V de la CPU S7-200. En una petición de lectura, DataPtr debería señalar a la primera dirección de la CPU utilizada para almacenar los datos leídos del esclavo Modbus. En una petición de escritura, DataPtr debería señalar a la primera dirección de la CPU utilizada para los datos que se deben enviar al esclavo Modbus.

El valor DataPtr se transfiere a MBUS\_MSG como puntero de direccionamiento indirecto. Por ejemplo, si los datos a escribir en un esclavo Modbus comienzan en la dirección VW200 en la CPU S7-200, el valor de DataPtr será &VB200 (dirección de VB200). Los punteros deben ser siempre del tipo VB aunque señalen a datos en formato de palabra.

Tabla 12-9 Parámetros de la operación MBUS\_MSG

Parámetro	Tipos de datos	Operandos
First	BOOL	I, Q, M, S, SM, T, C, V, L (circulación de corriente, dependiendo de la detección de un flanco positivo)
Esclavo	BYTE	VB, IB, QB, MB, SB, SMB, LB, AC, constante, *VD, *AC, *LD
RW	BYTE	VB, IB, QB, MB, SB, SMB, LB, AC, constante, *VD, *AC, *LD
Addr	DWORD	VD, ID, QD, MD, SD, SMD, LD, AC, constante, *VD, *AC, *LD
Contaje	INT	VW, IW, QW, MW, SW, SMW, LW, AC, constante, *VD, *AC, *LD
DataPtr	DWORD	&VB
Done	BOOL	I, Q, M, S, SM, T, C, V, L
Error	BYTE	VB, IB, QB, MB, SB, SMB, LB, AC, *VD, *AC, *LD

Los registros de retención (dirección 4xxxx) y los registros de entradas (dirección 3xxxx) son valores de palabras (2 bytes o 16 bits). Las palabras de la CPU S7-200 se formatean de la misma manera que los registros Modbus. La dirección más baja de la memoria V es el byte más significativo del registro. La dirección más alta de la memoria V es el byte menos significativo del registro. La tabla siguiente muestra cómo corresponden las direcciones de byte y de palabra del S7-200 con el formato del registro Modbus.

Tabla 12-10 Registro de retención Modbus

Dirección de byte en la memoria de la CPU S7-200		Dirección de palabra en la memoria de la CPU S7-200		Dirección en el registro de retención Modbus	
Dirección	Datos hex	Dirección	Datos hex	Dirección	Datos hex
VB200	12	VW200	12 34	4001	12 34
VB201	34				
VB202	56	VW202	56 78	4002	56 78
VB203	78				
VB204	9A	VW204	9A BC	4003	9A BC
VB205	BC				

Las áreas de datos de bits (direcciones 0xxxx y 1xxxx) se leen y se escriben como bytes empaquetados. Ello significa que en cada byte de datos se empaquetan 8 bits. El bit menos significativo del primer byte de datos es el número de bit direccionado (el parámetro Addr). Si se escribe un solo bit, éste se deberá encontrar en el bit menos significativo del byte al que señala DataPtr.

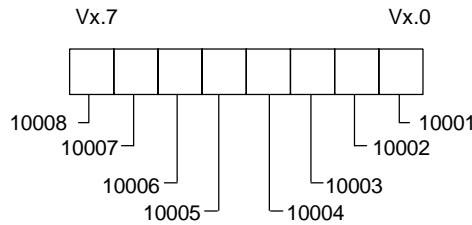


Figura 12-1 Formato de los bytes empaquetados (se muestran las direcciones de las entradas digitales)

En el caso de las direcciones de bits que no comiencen en un límite de byte par, el bit correspondiente a la dirección inicial deberá encontrarse en el bit menos significativo del byte. Más abajo se indica un ejemplo del formato de bytes empaquetados para 3 bits comenzando en la dirección Modbus 10004.

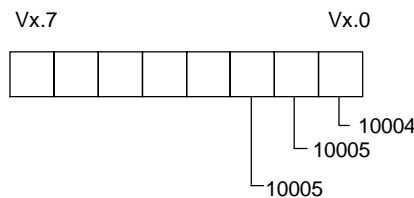


Figura 12-2 Formato de los bytes empaquetados (entrada digital comenzando en la dirección 10004)

Al escribir en las salidas digitales (bobinas), el usuario debe disponer los bits en las posiciones correctas del byte empaquetado antes de que los datos sean transferidos a la operación MBUS\_MSG vía DataPtr.

La salida Done está desactivada mientras se está enviando una petición y cuando se está recibiendo una respuesta. La salida Done está activada al finalizarse la respuesta, o bien si la operación MBUS\_MSG se ha cancelado debido a un error.

La salida Error sólo será válida cuando esté activada la salida Done. En el tema de la Ayuda Errores de ejecución de la operación MBUS\_MSG del maestro Modbus se indican los errores que devuelve la operación MBUS\_MSG.

Los códigos de error con números bajos (1 a 8) son errores que detecta la operación MBUS\_MSG. Por lo general, estos códigos de error indican un problema en los parámetros de entrada de la operación MBUS\_MSG, o bien en la recepción de la respuesta del esclavo. Los errores de paridad y CRC indican que hay una respuesta, pero que los datos no se han recibido correctamente. Ello se debe normalmente a un problema eléctrico, p. ej. una conexión defectuosa o ruidos eléctricos.

Los códigos de error con números altos (comenzando en 101) son errores que devuelve el esclavo Modbus. Estos errores indican que el esclavo no soporta la función requerida, o bien la dirección solicitada (un tipo de datos o un rango de direcciones).

Tabla 12-11 Errores de ejecución de la operación MBUS\_MSG del maestro Modbus

Códigos de error	Descripción
0	Sin error.
1	Error de paridad en la respuesta. Sólo es posible si se utiliza paridad par o impar. La transferencia ha sido perturbada y es posible que se hayan recibido datos incorrectos. Este error se debe normalmente a un problema eléctrico, p. ej. un cableado incorrecto o ruidos eléctricos que afectan la comunicación.
2	No utilizado

Tabla 12-11 Errores de ejecución de la operación MBUS\_MSG del maestro Modbus, continuación

Códigos de error	Descripción
3	Timeout de recepción. No se ha recibido una respuesta del esclavo dentro del tiempo indicado en Timeout. Ello puede deberse p. ej. a una conexión eléctrica defectuosa con el esclavo, a que los ajustes del maestro y del esclavo son diferentes (velocidad de transferencia y/o paridad), o bien a una dirección incorrecta del esclavo.
4	Error en un parámetro de petición. Uno o más parámetros de entrada (Slave, RW, Addr o Count) se han ajustado a un valor no válido. En la documentación se indican los valores permitidos para los parámetros de entrada.
5	El maestro Modbus no está habilitado. MBUS_CTRL se debe llamar en cada ciclo antes de llamar a MBUS_MSG.
6	Modbus está procesando otra petición. Sólo puede estar activada una operación MBUS_MSG a la vez.
7	Error en la respuesta. La respuesta recibida no corresponde a la petición. Ello indica que hay un problema en el esclavo o que un esclavo incorrecto ha respondido a la petición.
8	Error CRC en la respuesta. La transferencia ha sido perturbada y es posible que se hayan recibido datos incorrectos. Este error se debe normalmente a un problema eléctrico, p. ej. un cableado incorrecto o ruidos eléctricos que afectan la comunicación.
101	El esclavo no soporta la función solicitada en esta dirección. En el tema de la Ayuda "Utilizar las operaciones del maestro Modbus", consulte la tabla de funciones que debe soportar el esclavo Modbus.
102	El esclavo no soporta la dirección de los datos. El rango de direcciones solicitado de Addr más Count está fuera del rango de direcciones permitido para el esclavo.
103	El esclavo no soporta el tipo de datos. El esclavo no soporta el parámetro Addr.
105	El esclavo ha aceptado el mensaje, pero hay un retardo en la respuesta. Este es un error de MBUS_MSG. El programa de usuario debería reenviar la petición más tarde.
106	El esclavo ha aceptado el mensaje, pero hay un retardo en la respuesta. Este es un error de MBUS_MSG. El programa de usuario debería reenviar la petición más tarde. El esclavo está ocupado y ha rechazado el mensaje. Intente reenviar la misma petición para obtener una respuesta.
107	El esclavo ha rechazado el mensaje por un motivo desconocido.
108	Error de paridad en la memoria del esclavo. Éste es un error del esclavo.

### Programa de ejemplo

Este programa de ejemplo muestra cómo utilizar las operaciones del maestro Modbus para escribir en y leer de un esclavo Modbus 4 registros de retención cada vez que se activa la entrada I0.0.

La CPU S7-200 escribe en el esclavo Modbus 4 palabras comenzando en VW100. Los datos se escriben en 4 registros de retención en el esclavo, comenzando en la dirección 40001.

La CPU S7-200 lee luego 4 registros de retención del esclavo Modbus. Los datos provienen de los registros de retención 40010 – 40013 y se depositan en la memoria V de la CPU S7-200 comenzando en VW200.

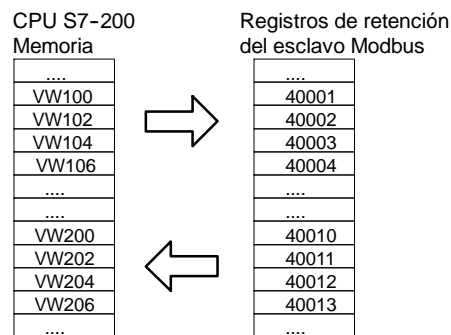
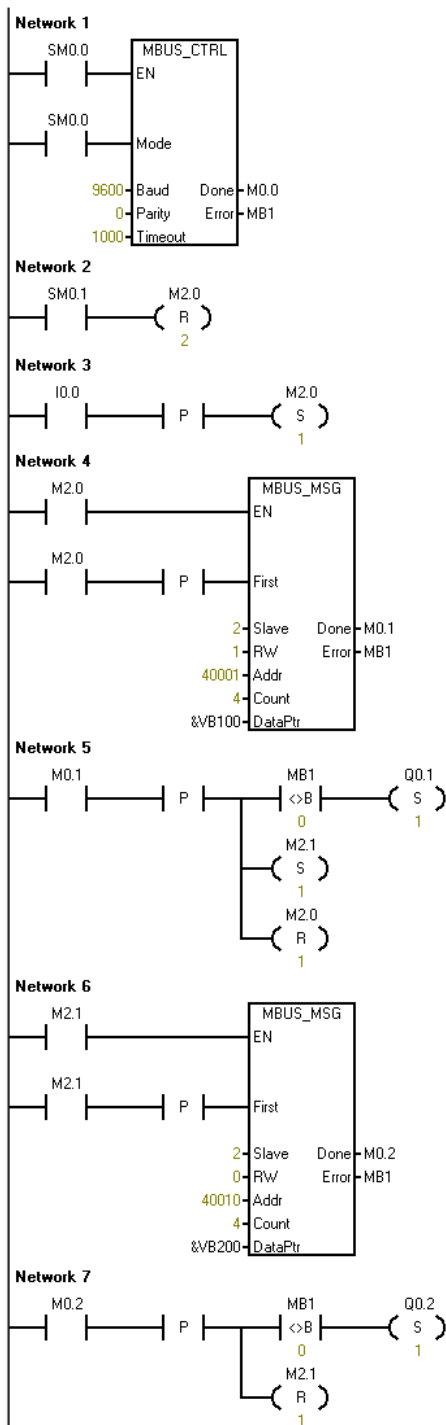


Figura 12-3 Transferencia de datos en el programa de ejemplo

**Ejemplo de un programa del protocolo de maestros Modbus**

El programa activará las salidas Q0.1 y Q0.2 si la operación MBUS\_MSG devuelve un error.

**Network 1**

```
// Inicializar y vigilar el maestro
// Modbus llamando a MBUS_CTRL
// en cada ciclo.

// El maestro Modbus se ajusta a 9600 bit/s
// y sin paridad. El esclavo puede responder
// dentro de 1000 milisegundos (1 segundo).
```

**Network 2**

```
// En el primer ciclo, inicializar las marcas de
//habilitación (M2.0 y M2.1) utilizadas
// para las dos operaciones MBUS_MSG.
```

**Network 3**

```
// Cuando I0.0 cambie de OFF a ON, activar
// la marca de habilitación de la primera
// operación MBUS_MSG (M2.0).
```

**Network 4**

```
// Llamar a la operación MBUS_MSG cuando
// el estado de señal de la primera marca de
// habilitación (M2.0) sea ON.
// El parámetro First debe estar activado sólo
// en el primer ciclo en el que esté habilitada
// la operación.

//Esta operación escribe (RW = 1) 4 registros
//de retención en el esclavo 2. Los datos de
//escritura provienen de VB100 - VB107
// (4 palabras) en la CPU y se escriben en la
// dirección 40001 - 40004 del esclavo
// Modbus.
```

**Network 5**

```
//Cuando finalice la primera operación
// MBUS_MSG (Done cambia de 0 a 1),
// borrar la habilitación de la misma y activar
// la habilitación de la segunda operación
// MBUS_MSG.

//Si el estado de Error (MB1) no es 0,
// activar Q0.1 para mostrar el error.
```

**Network 6**

```
// Llamar a la segunda operación
// MBUS_MSG cuando la segunda marca de
// habilitación (M2.1) sea ON.
// El parámetro First debe estar activado sólo
// en el primer ciclo en el que esté habilitada
// la operación.

//Esta operación lee (RW = 0) 4 registros de
// retención del esclavo 2. Los datos se leen
// de la dirección 40010 - 40013 del esclavo
// Modbus y se copian en VB200-VB207
// (4 palabras) en la CPU.
```

**Network 7**

```
//Cuando finalice la segunda operación
// MBUS_MSG (Done cambia de 0 a 1),
// borrar la habilitación de la segunda
// operación MBUS_MSG.

//Si el estado de Error (MB1) no es 0,
// activar Q0.2 para mostrar el error.
```

## Temas avanzados

Este tema contiene información para usuarios avanzados de la librería del protocolo de maestros Modbus. La mayoría de los usuarios de la librería del protocolo de maestros Modbus no necesita esta información y no deberían modificar la configuración estándar de dicha librería.

### Reintentos

Las operaciones del maestro Modbus reenvían automáticamente la petición al esclavo si se detecta uno de los errores siguientes:

- No se ha recibido una respuesta dentro del tiempo de timeout previsto (parámetro Timeout de la operación MBUS\_CTRL) (código de error 3).
- El tiempo entre caracteres de la respuesta ha excedido el valor permitido (código de error 3).
- Hay un error de paridad en la respuesta del esclavo (código de error 1).
- Hay un error de CRC en la respuesta del esclavo (código de error 8).
- La respuesta recibida no concuerda con la petición (código de error 7).

El maestro Modbus reenvía la petición dos veces más antes de activar los parámetros de salida Done y Error.

El número de reintentos se puede modificar buscando el símbolo mModbusRetries en la tabla de símbolos del maestro Modbus y modificando dicho valor tras haberse ejecutado la operación MBUS\_CTRL. El valor de mModbusRetries es un BYTE cuyo rango puede estar comprendido entre 0 y 255 reintentos.

### Timeout entre caracteres

El maestro Modbus cancela una respuesta del esclavo si el tiempo entre caracteres en la respuesta excede un límite de tiempo predeterminado. El tiempo estándar se ajusta a 100 milisegundos, siendo suficiente para que el protocolo del maestro Modbus se comunique por cable o mediante un módem telefónico con la mayoría de los esclavos. Si se detecta este error, el parámetro Error de la operación MBUS\_CTRL se ajustará al código de error 3.

En algunos casos puede resultar necesario un tiempo más prolongado entre los caracteres, debido a que el medio de transmisión (p. ej. el módem telefónico) o el esclavo requieren más tiempo. El timeout se puede prolongar buscando el símbolo mModbusCharTimeout en la tabla de símbolos del maestro Modbus y modificando dicho valor tras haberse ejecutado la operación MBUS\_CTRL. El valor de mModbusCharTimeout es un INT cuyo rango puede estar comprendido entre 1 y 30000 milisegundos.

### Escritura en una o varias salidas / palabras

Algunos esclavos Modbus no soportan las funciones Modbus de escritura en una sola salida digital (función Modbus 5) o de escritura en un solo registro de retención (función Modbus 6). Estos dispositivos sólo soportan la escritura en varias salidas (función Modbus 15) o en varios registros (función Modbus 16). La operación MBUS\_MSG devolverá el código de error 101 si el esclavo no soporta la función de escritura Modbus en una sola salida / palabra.

El protocolo del maestro Modbus permite forzar la operación MBUS\_MSG de manera que se utilicen las funciones de escritura en varias salidas / palabras, en vez de en una sola salida / palabra. La escritura en varias salidas / palabras se puede forzar buscando el símbolo mModbusForceMulti en la tabla de símbolos del maestro Modbus y modificando dicho valor tras haberse ejecutado la operación MBUS\_CTRL. El valor de mModbusForceMulti es un tipo de datos BOOL que se debe poner a 1 si se desea forzar el uso de las funciones de escritura en varias salidas / palabras.

## Uso de los acumuladores

Las operaciones del maestro Modbus utilizan los acumuladores (AC0, AC1, AC2, AC3). Éstos aparecen en la lista de referencias cruzadas. Las operaciones del maestro Modbus guardan y restablecen los valores de los acumuladores. Todos los datos de usuario en los acumuladores se conservan mientras se ejecutan las operaciones del maestro Modbus.

## Registros de retención con direcciones mayores que 9999

Por lo general, las direcciones de los registros de retención Modbus están comprendidas entre 40001 y 49999. Este rango se adecua para la mayoría de las aplicaciones. No obstante, algunos esclavos Modbus tienen datos mapeados en registros de retención con direcciones mayores que 9999. Estos esclavos no corresponden con el esquema de direccionamiento normal.

Las operaciones del maestro Modbus soportan los registros de retención con direcciones mayores que 9999 mediante un método de direccionamiento alternativo. La operación MBUS\_MSG admite para el parámetro Addr un rango ampliado de direcciones en los registros de retención.

40001 a 465536 para los registros de retención

Ejemplo: Para acceder al registro de retención 16768, el parámetro Addr de MBUS\_MSG se debe ajustar a 416768.

El direccionamiento ampliado permite acceder al rango completo de 65536 direcciones posibles que soporta el protocolo Modbus. Este direccionamiento ampliado sólo se soporta en el caso de los registros de retención.



# 13

## Utilizar recetas

STEP 7-Micro/WIN provee el asistente de recetas para organizar las recetas y sus definiciones. Las recetas se almacenan en el cartucho de memoria, mas no en la CPU.

### Índice del capítulo

Resumen .....	388
Definición y terminología de las recetas .....	389
Utilizar el asistente de recetas .....	389
Operaciones creadas con el asistente de recetas .....	393

## Resumen



Receta

El soporte de recetas se ha incorporado en STEP 7-Micro/WIN y en la CPU S7-200. STEP 7-Micro/WIN provee el asistente de recetas para organizar las recetas y sus definiciones.

Todas las recetas se almacenan en el cartucho de memoria. Por tanto, para utilizar la función de recetas es preciso insertar en la CPU un cartucho de memoria opcional de 64 o 256 KB. Para más información sobre los cartuchos de memoria, consulte el anexo A.

Todas las recetas se almacenan en el cartucho de memoria. No obstante, sólo una de ellas se lee en la memoria de la CPU cuando el programa de usuario está procesando la receta en cuestión. Tomemos como ejemplo una empresa de fabricación de galletas que dispone de recetas para fabricar galletas con trocitos de chocolate, galletas de azúcar y galletas de avena. Sólo un tipo de galleta se puede fabricar a la vez. Por tanto, es preciso seleccionar la receta en cuestión y leerla en la memoria de la CPU.

La figura 13-1 muestra el proceso para fabricar diversos tipos de galletas utilizando las recetas. Las recetas de todos los tipos de galletas se almacenan en el cartucho de memoria. Utilizando un visualizador de textos TD 200C, el operador selecciona el tipo de galleta que debe fabricarse y el programa de usuario carga esa receta en la memoria de la CPU.

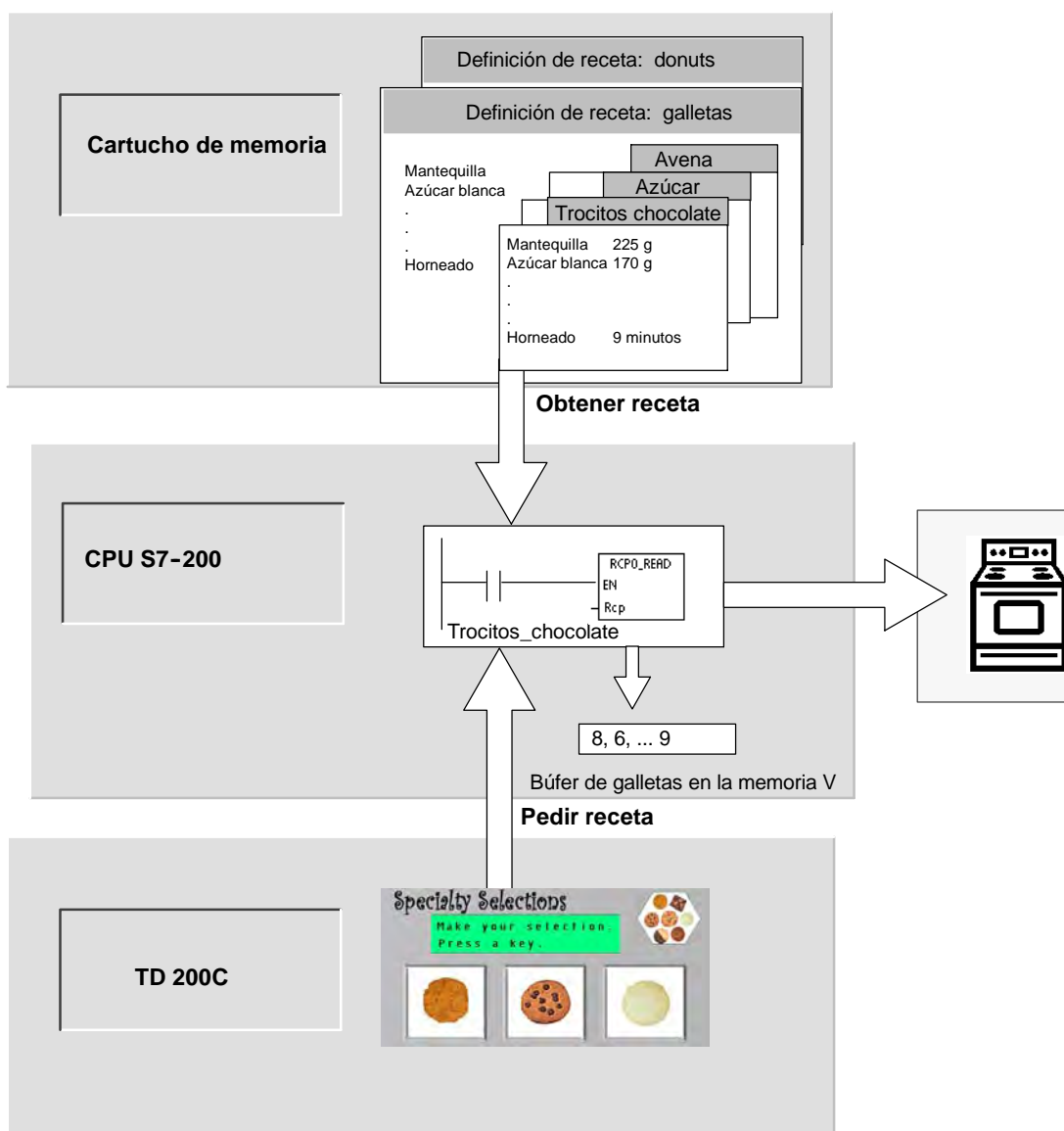


Figura 13-1 Ejemplo de una aplicación de recetas

## Definición y terminología de las recetas

A continuación se explican definiciones y términos que le ayudarán a utilizar el asistente de recetas.

- Una configuración de receta comprende los componentes del proyecto generados por el asistente de recetas. Estos componentes incluyen subrutinas, fichas de bloques de datos y tablas de símbolos.
- Una definición de recetas es una colección de recetas que tienen un mismo juego de parámetros. No obstante, los valores de los parámetros pueden variar en función de la receta.
- Una receta comprende el juego de parámetros y los valores correspondientes que proporcionan la información necesaria para fabricar un producto o controlar un proceso.

Por ejemplo, es posible crear definiciones de recetas diferentes, tales como donuts y galletas. Una definición de recetas de galletas puede contener numerosas recetas, p. ej. para galletas con trocitos de chocolate y galletas de avena. Los campos y los valores de ejemplo figuran en la tabla 13-1.

Tabla 13-1 Ejemplo de una definición de receta de galletas

Nombre del campo	Tipos de datos	Trocitos_chocolate (receta 0)	Azúcar (receta 1)	Comentario
Mantequilla	Byte	8	8	Gramos
Azúcar_blanca	Byte	6	12	Gramos
Azúcar_morena	Byte	6	0	Gramos
Huevos	Byte	2	1	Unidades
Vainilla	Byte	1	1	Cucharadita
Harina	Byte	18	32	Gramos
Bicarbonato_soda	Real	1,0	0,5	Cucharadita
Levadura_polvo	Real	0	1,0	Cucharadita
Sal	Real	1,0	0,5	Cucharadita
Trocitos_chocolate	Real	16	0,0	Gramos
Ralladura_limón	Real	0,0	1,0	Cucharada
Tiempo_horneado	Real	9,0	10,0	Minutos

## Utilizar el asistente de recetas

Utilice el asistente de recetas para crear recetas y sus definiciones correspondientes. Las recetas se almacenan en el cartucho de memoria. Las recetas y sus definiciones pueden introducirse directamente en el asistente de recetas. Si desea modificar posteriormente una receta, podrá ejecutar de nuevo el asistente de recetas, o bien utilizar la subrutina RCPx\_WRITE en el programa de usuario.

El asistente de recetas crea una configuración que incluye los componentes siguientes:

- Una tabla de símbolos para cada definición de recetas. Cada tabla incluye nombres simbólicos idénticos a los nombres de los campos de la receta. Estos símbolos definen las direcciones de la memoria V necesarias para acceder a los valores de la receta cargados actualmente en la memoria. Cada tabla incluye asimismo una constante simbólica para referenciar a cada una de las recetas.
- Una ficha de bloque de datos para cada definición de recetas. En esta ficha se definen los valores iniciales de todas las direcciones de la memoria V representadas en la tabla de símbolos.
- Una subrutina RCPx\_READ. Esta operación se utiliza para leer la receta indicada del cartucho de memoria y transferirla a la memoria V.
- Una subrutina RCPx\_WRITE. Esta operación se utiliza para escribir en el cartucho de memoria los valores de receta contenidos en la memoria V.

## Definir recetas

Para crear una receta utilizando el asistente de recetas, elija el comando de menú **Herramientas > Asistente de recetas**. En la primera pantalla se describen las funciones básicas del asistente de recetas. Haga clic en el botón "Siguiente" para comenzar a configurar las recetas.

Para crear una definición de recetas, proceda de la manera siguiente (v. fig. 13-2).

1. Introduzca los nombres de los campos para la definición de recetas. Cada nombre se convertirá en un símbolo del proyecto conforme con lo que se haya definido antes.
2. Seleccione un tipo de datos en la lista desplegable.
3. Introduzca un valor estándar y un comentario para cada nombre. Todas las nuevas recetas creadas con esta definición se inicializarán con estos valores estándar.
4. Haga clic en el botón "Siguiente" para crear y editar las recetas de esta definición.

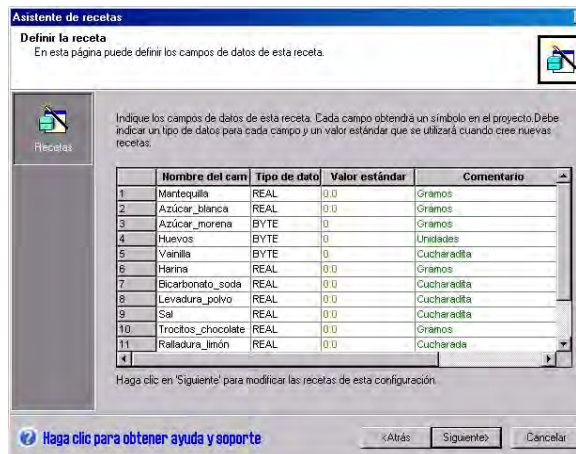


Figura 13-2 Definir recetas

Utilice tantas filas como sea necesario para definir todos los campos de datos de la receta. Pueden existir hasta cuatro definiciones de recetas diferentes. El número de recetas de cada definición está limitado sólo por el espacio disponible en el cartucho de memoria.

## Crear y modificar recetas

En la pantalla "Crear y modificar recetas" es posible crear recetas e indicar los valores de las mismas. Cada columna editable representa una receta.

Para crear una receta, haga clic en el botón "Nueva". Las recetas se inicializan con los valores estándar especificados al crear la definición.

Para crear una receta también puede hacer clic con el botón derecho del ratón y, en el menú contextual, elegir los comandos "Copiar" y "Pegar" con objeto de insertar una receta existente. Las nuevas columnas se insertarán a la izquierda de la posición actual del cursor, incluyendo el campo "Comentario".

Cada nueva receta obtendrá un nombre estándar que incluye una referencia a la definición y al número de la receta. El formato de este nombre es "DEFx\_RCPy".

Para crear y modificar recetas, proceda de la manera siguiente (v. fig. 13-3).

1. Haga clic en el botón "Siguiente" para acceder a la pantalla "Crear y modificar recetas".
2. Haga clic en el botón "Nueva" para insertar una nueva receta.
3. Cambie el nombre estándar de la receta por un nombre descriptivo.
4. Modifique los valores de los conjuntos de datos de la receta según sea necesario.
5. Haga clic en "Aceptar".



Figura 13-3 Crear y modificar recetas

## Asignar la memoria

En la pantalla "Asignar la memoria" se indica la dirección inicial de la memoria V en la que se almacenará la receta cargada del cartucho de memoria. Puede seleccionar una dirección de la memoria V, o bien permitir que el asistente de recetas proponga una dirección que represente un bloque de tamaño suficiente en la memoria V no utilizado todavía.

Para asignar la memoria, proceda de la manera siguiente (v. fig. 13-4).

1. Para seleccionar la dirección de la memoria V en la que debe almacenarse la receta, haga clic en el cuadro de entrada e introduzca la dirección.
2. Para permitir que el asistente de recetas proponga un bloque de tamaño suficiente en la memoria V no utilizado todavía, haga clic en el botón "Proponer dirección".
3. Haga clic en el botón "Siguiente".

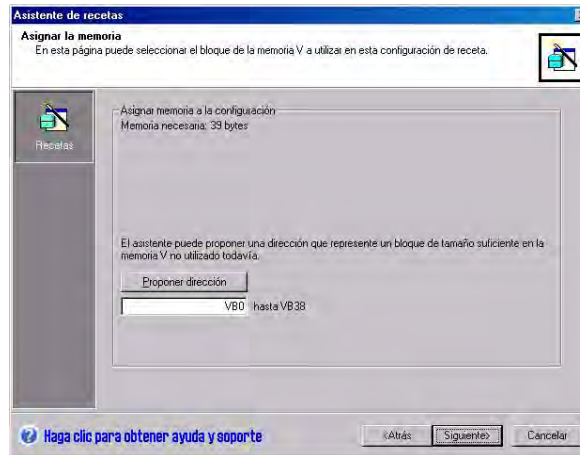


Figura 13-4 Asignar la memoria

## Componentes del proyecto

En la pantalla "Componentes del proyecto" se visualizan los diversos componentes que se agregarán al proyecto (v. fig. 13-5).

Haga clic en "Finalizar" para salir del asistente de recetas y agregar los componentes indicados.

Es posible asignar un nombre simbólico a toda configuración de receta. Este nombre se indicará en el árbol del proyecto con todas las configuraciones del asistente. La definición de recetas (RCPx) se agregará al final de dicho nombre.

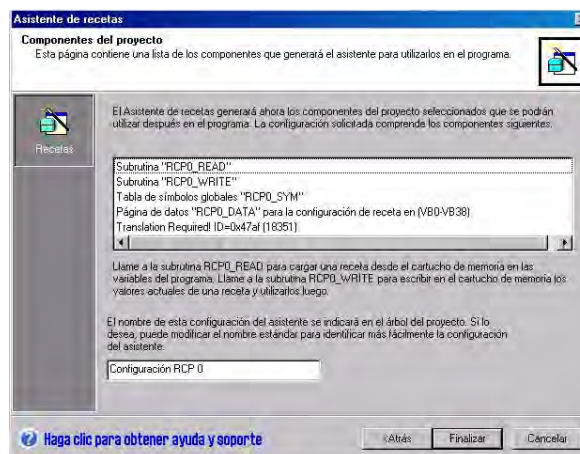


Figura 13-5 Componentes del proyecto

## Utilizar la tabla de símbolos

Para cada definición de recetas se crea una tabla de símbolos. En cada tabla se definen valores constantes que representan cada una de las recetas. Estos símbolos pueden utilizarse como parámetros para las operaciones RCPx\_READ y RCPx\_WRITE, con objeto de identificar la receta deseada (v. fig. 13-6).

En cada tabla se crean asimismo nombres simbólicos para cada campo de la receta. Estos símbolos pueden utilizarse para acceder a los valores de la receta en la memoria V.

	Símbolo	Dirección	Comentario
1	Azúcar	1	
2	Trocitos_chocolate1	0	
3	Tiempo_horneado	VD35	Minutos
4	Ralladura_limón	VD31	Cucharada
5	Trocitos_chocolate	VD27	Gramos
6	Sal	VD23	Cucharadita
7	Levadura_polvo	VD19	Cucharadita
8	Bicarbonato_soda	VD15	Cucharadita
9	Harina	VD11	Gramos
10	Vainilla	V810	Cucharadita
11	Huevos	V89	Unidades
12	Azúcar_morena	V88	Gramos
13	Azúcar_blanca	VD4	Gramos
14	Mantequilla	VD0	Gramos

Figura 13-6 Tabla de símbolos

## Cargar en la CPU un proyecto que contenga una configuración de receta

Para cargar en la CPU un proyecto que contenga una configuración de receta, proceda de la manera siguiente (v. fig. 13-7).

1. Elija el comando de menú **Archivo > Cargar en CPU**.
2. En el cuadro de diálogo que aparece entonces, haga clic en el botón "Opciones" y cerciórese de que estén activadas las casillas de verificación "Bloque de programa", "Bloque de datos" y "Recetas".
3. Haga clic en el botón "Cargar en CPU".

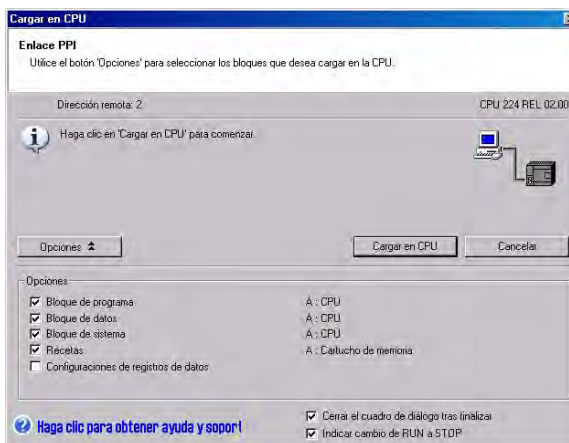


Figura 13-7 Cargar en la CPU un proyecto que contenga una configuración de receta

## Modificar configuraciones de receta existentes

Para modificar una configuración de receta existente, proceda de la manera siguiente (v. fig. 13-8).

1. En la lista desplegable "Configuraciones a editar", seleccione una configuración de receta existente.
2. Para borrar una configuración de receta existente, haga clic en el botón "Borrar configuración".

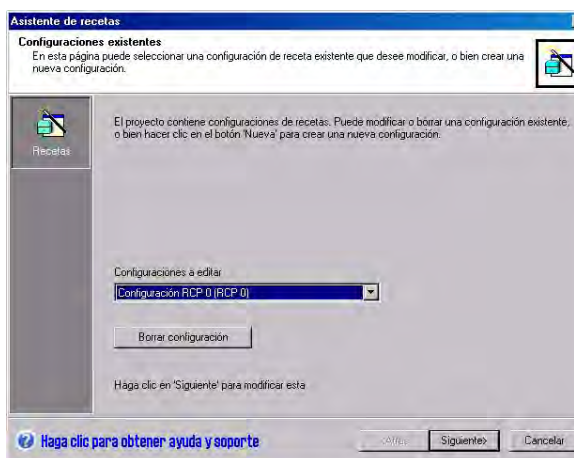


Figura 13-8 Modificar configuraciones de receta existentes

## Operaciones creadas con el asistente de recetas

### RCPx\_READ

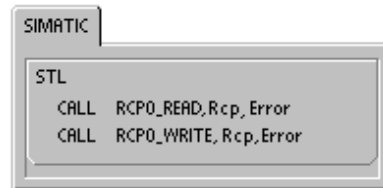
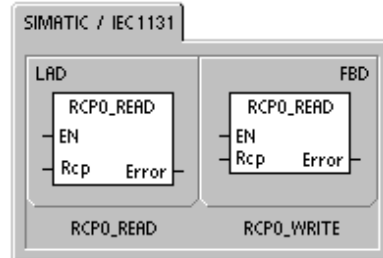
La operación RCPx\_READ (Leer receta) sirve para leer del cartucho de memoria una receta individual y transferirla al área indicada de la memoria V.

La "x" incluida en el nombre de la operación RCPx\_READ corresponde a la definición que contiene la receta a leer.

La operación se ejecutará al estar activada la entrada EN.

La entrada Rcp identifica la receta que se leerá del cartucho de memoria.

La salida Error devuelve el resultado de la ejecución de esta operación. En la tabla 13-3 encontrará los códigos de error.



### RCPx\_WRITE

La operación RCPx\_WRITE (Escribir receta) sirve para reemplazar una receta en el cartucho de memoria por el contenido de la receta depositada en la memoria V.

La "x" incluida en el nombre de la operación RCPx\_WRITE corresponde a la definición que contiene la receta a reemplazar.

La operación se ejecutará al estar activada la entrada EN.

La entrada Rcp identifica la receta que se reemplazará en el cartucho de memoria.

La salida Error devuelve el resultado de la ejecución de esta operación. En la tabla 13-3 encontrará los códigos de error.

Tabla 13-2 Operandos válidos para las subrutinas de recetas

Entradas/salidas	Tipos de datos	Operandos
Rcp	Word	VW, IW, QW, MW, SW, SMW, LW, AC, *VD, *AC, *LD, constante
Error	Byte	VB, IB, QB, MB, SB, SMB, LB, AC, *VD, *AC, *LD

Tabla 13-3 Códigos de error de las operaciones con recetas

Código de error	Descripción
0	Sin error.
132	Imposible acceder al cartucho de memoria.



#### Consejo

La EEPROM utilizada en el cartucho de memoria sólo soporta un número limitado de operaciones de escritura (típicamente, 1 millón de ciclos de escritura). Una vez alcanzado este límite, la EEPROM dejará de funcionar correctamente.

Vigile que la operación RCPx\_WRITE no se ejecute en cada ciclo. De lo contrario, el cartucho de memoria se desgastará al cabo de poco tiempo.





# 14

## Utilizar registros de datos

STEP 7-Micro/WIN provee el asistente de registros de datos para guardar en el cartucho de memoria los datos de medición del proceso. Transfiriendo los datos del proceso al cartucho de memoria se liberan direcciones de la memoria V que, de lo contrario, se necesitarían para almacenar estos datos.

### Índice del capítulo

Resumen .....	396
Utilizar el asistente de registros de datos .....	397
Operación creada con el asistente de registros de datos .....	402

## Resumen

STEP 7-Micro/WIN y la CPU S7-200 soportan la posibilidad de guardar registros de datos. Esta función permite almacenar de forma permanente los registros que contengan datos del proceso bajo el control del programa. Estos registros pueden incluir un sello de tiempo opcional. Es posible configurar hasta cuatro registros de datos independientes. El formato de los mismos se define utilizando el nuevo asistente de registros de datos.

Todos los registros de datos se almacenan en el cartucho de memoria. Para utilizar la función de guardar registros de datos es preciso insertar en la CPU un cartucho de memoria opcional de 64 o 256 KB. Para más información sobre los cartuchos de memoria, consulte el anexo A.

Para cargar en el PC el contenido de los registros de datos es necesario utilizar el Explorador S7-200.

La figura 14-1 muestra un ejemplo de aplicación de un registro de datos.

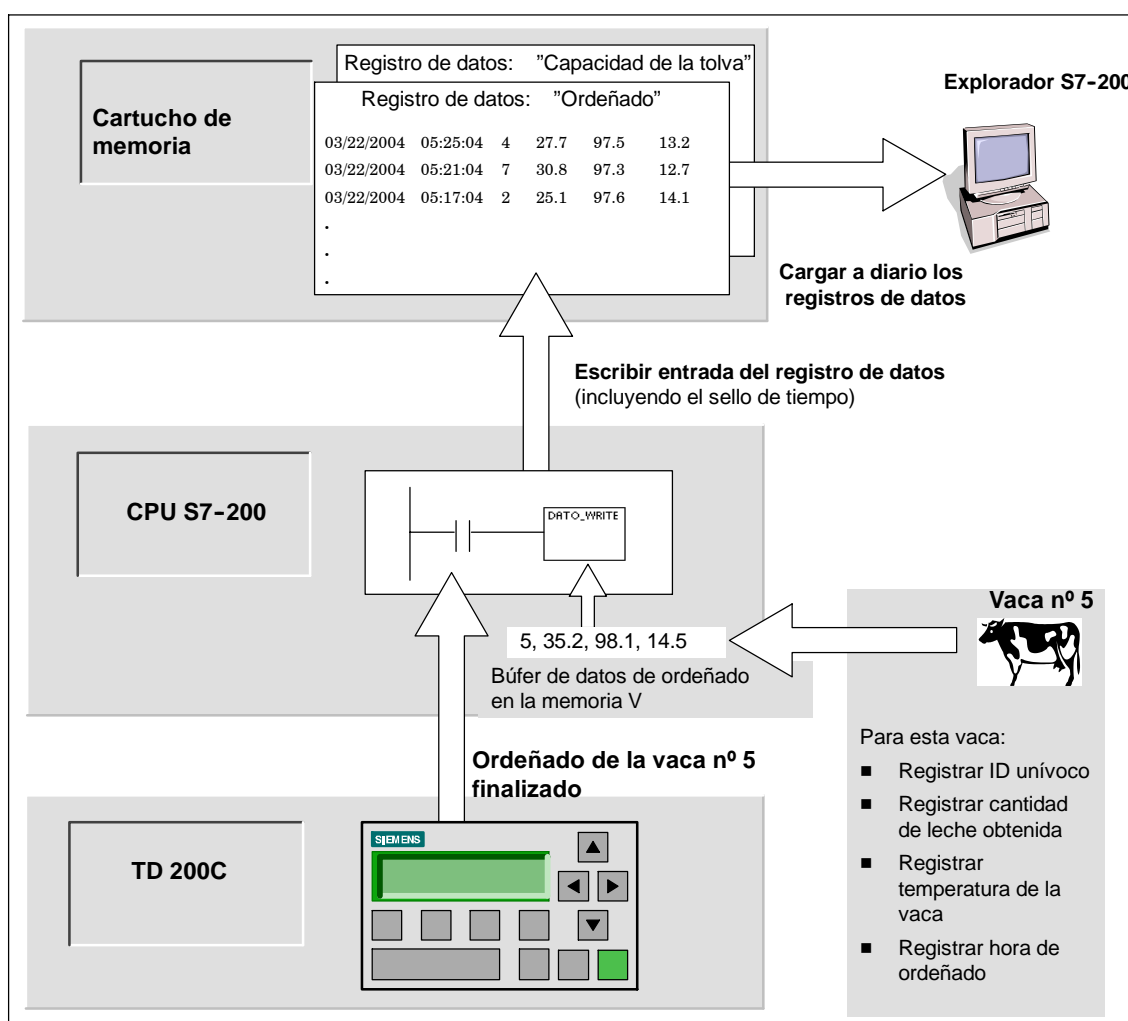


Figura 14-1 Ejemplo de aplicación de un registro de datos

## Definición y terminología de los registros de datos

A continuación se explican definiciones y términos que le ayudarán a utilizar el asistente de registros de datos.

- Un registro de datos es un conjunto de entradas ordenadas por lo general según la fecha y la hora. Cada entrada representa un evento que graba un conjunto de datos del proceso. La organización de estos datos se define en el asistente de registros de datos.
- Una entrada de un registro de datos corresponde a una fila de datos escrita en dicho registro.

## Utilizar el asistente de registros de datos

El asistente de registros de datos permite configurar hasta cuatro registros de datos, utilizándose para:



- Definir el formato de las entradas del registro de datos
- Seleccionar las opciones del registro de datos (p. ej. sello de hora, sello de fecha y borrar los datos al cargar en la PG)
- Definir el número máximo de entradas que pueden guardarse en el registro de datos
- Crear el código de proyecto utilizado para guardar entradas en el registro de datos

El asistente de registros de datos crea una configuración que incluye los componentes siguientes:

- Una tabla de símbolos para cada definición de registros de datos. Cada tabla incluye nombres simbólicos idénticos a los nombres de los campos del registro de datos. Cada símbolo define las direcciones de la memoria V necesarias para almacenar el registro de datos actual. Cada tabla incluye asimismo una constante simbólica para referenciar a cada uno de los registros de datos.
- Una ficha del bloque de datos para cada entrada del registro de datos que asigne direcciones de la memoria V a cada campo de dicho registro. El programa utiliza estas direcciones de la memoria V para acumular el conjunto actual de registros de datos.
- Una subrutina DATx\_WRITE. Esta operación se utiliza para escribir en el cartucho de memoria la entrada indicada del registro de datos desde la memoria V. Cada vez que se ejecuta DATx\_WRITE se agrega una nueva entrada al registro de datos almacenado en el cartucho de memoria.

## Opciones de los registros de datos

Es posible configurar las siguientes opciones para el registro de datos (v. fig. 14-2).

### Sello de hora

Cada entrada del registro de datos puede incluir un sello de hora. Si selecciona esta opción, la CPU agregará automáticamente un sello de hora a cada entrada cuando el programa de usuario emita un comando de escribir en el registro de datos.

### Sello de fecha

Cada entrada del registro de datos puede incluir un sello de fecha. Si selecciona esta opción, la CPU agregará automáticamente un sello de fecha a cada entrada cuando el programa de usuario emita un comando de escribir en el registro de datos.

### Borrar datos al cargar en PG

Todas las entradas del registro de datos pueden borrarse cuando éste se cargue en la PG/el PC. Si activa esta opción, el registro de datos se borrará cada vez que sea cargado en la PG/el PC.

Las entradas de los registros de datos se guardan en un archivo cíclico (cuando se llene el registro, la entrada más reciente reemplazará a la más antigua). Es preciso definir el número máximo de entradas que se pueden guardar en el registro de datos. Un registro de datos puede contener 65.535 entradas como máximo. El valor estándar del número de registros es 1000.

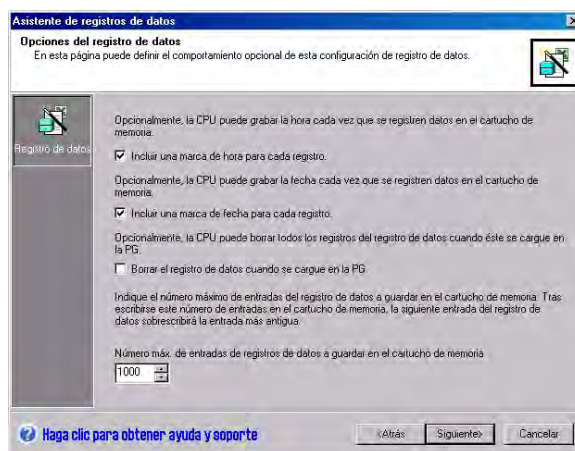


Figura 14-2 Opciones de los registros de datos

## Definir el registro de datos

Al determinar los campos para el registro de datos, cada uno de ellos se convierte en un símbolo en el proyecto. Es preciso definir un tipo de datos para cada campo. Una entrada del registro de datos puede contener entre 4 y 203 bytes de datos. Para definir los campos del registro de datos, proceda de la manera siguiente (v. fig. 14-3).

1. Haga clic en la celda correspondiente al "Nombre del campo" para introducir el nombre. El nombre se convertirá en el símbolo al que hace referencia el programa de usuario.
2. Haga clic en la celda correspondiente al "Tipo de datos" y seleccione un tipo de datos en la lista desplegable.
3. Si desea introducir un comentario, haga clic en la celda "Comentario".
4. Utilice tantas líneas como sea necesario para definir un registro de datos.
5. Haga clic en "Aceptar".

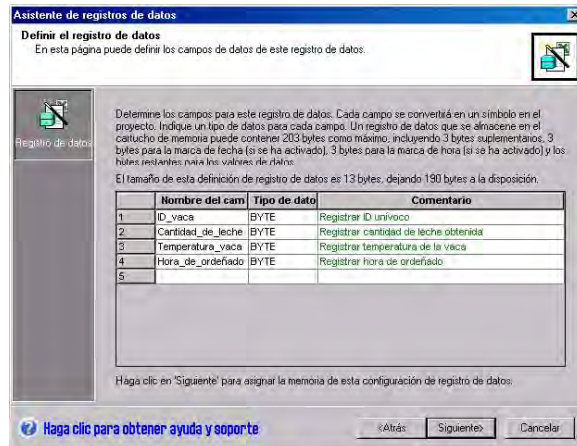


Figura 14-3 Definir las entradas del registro de datos

## Modificar una configuración de un registro de datos existente

Para modificar una configuración de un registro de datos existente, proceda de la manera siguiente:

1. En la lista desplegable "Configuraciones a editar", seleccione una configuración de un registro de datos existente (v. fig. 14-4).
2. Para borrar una configuración de un registro de datos existente, haga clic en el botón "Borrar configuración".

Pueden existir hasta cuatro definiciones de registros de datos diferentes.

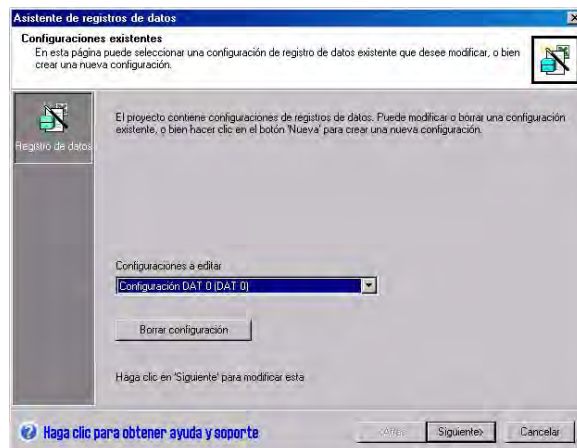


Figura 14-4 Modificar una configuración de un registro de datos existente

## Asignar la memoria

El asistente de registros de datos crea un bloque en la memoria V de la CPU. Este bloque es la dirección de la memoria en la que se creará una entrada del registro de datos antes de ser escrita en el cartucho de memoria. Indique la dirección inicial en la memoria V donde se debe depositar la configuración. Puede seleccionar una dirección de la memoria V, o bien permitir que el asistente de registros de datos proponga una dirección que represente un bloque de tamaño suficiente en la memoria V no utilizado todavía. El tamaño del bloque de memoria depende de lo que haya seleccionado en el asistente (v. fig. 14-5).

Para asignar la memoria, proceda de la manera siguiente:

1. Para seleccionar la dirección de la memoria V donde se debe crear la entrada del registro de datos, haga clic en el campo de entrada e introduzca la dirección.
2. Para permitir que el asistente de registros de datos proponga un bloque de tamaño suficiente en la memoria V no utilizado todavía, haga clic en el botón "Proponer dirección".
3. Haga clic en el botón "Siguiente".

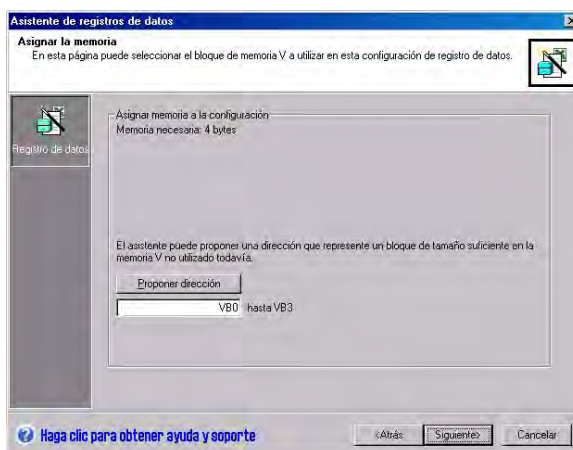


Figura 14-5 Asignar la memoria

## Componentes del proyecto

En la pantalla "Componentes del proyecto" se visualizan los diversos componentes que se agregarán al proyecto (v. fig. 14-6).

Haga clic en "Finalizar" para salir del asistente de registros de datos y agregar los componentes indicados.

A cada configuración de registro de datos se le puede asignar un nombre unívoco. Este nombre se indicará en el árbol del proyecto con todas las configuraciones del asistente. La definición de registros de datos (DATx) se agregará al final de dicho nombre.

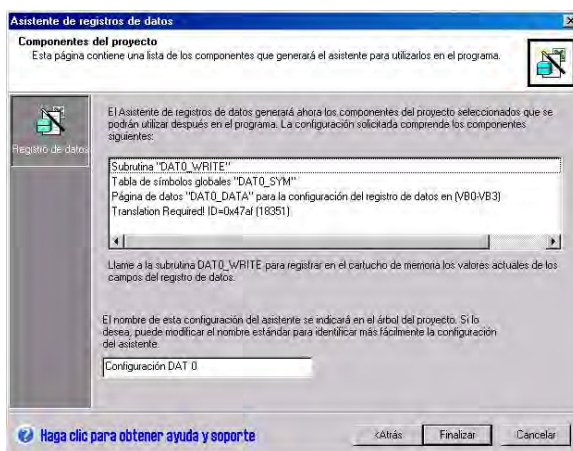


Figura 14-6 Componentes del proyecto

## Utilizar la tabla de símbolos

Para cada definición de registros de datos se crea una tabla de símbolos. En cada tabla se definen valores constantes que representan cada uno de los registros de datos. Estos símbolos pueden utilizarse como parámetros para la operación DATx\_WRITE.

En cada tabla se crean asimismo nombres simbólicos para cada campo del registro de datos. Estos símbolos pueden utilizarse para acceder a los valores del registro de datos en la memoria V.

	Símbolo	Dirección	Comentario
1	Hora_de_ordenado	VB3	Registrar hora de ordeñado
2	Temperatura_vaca	VB2	Registrar temperatura de la vaca
3	Cantidad_de_leche	VB1	Registrar cantidad de leche obtenida
4	ID_vaca	VB0	Registrar ID unívoco

Figura 14-7 Tabla de símbolos

## Cargar en la CPU un proyecto que contenga una configuración de registro de datos

Para poder utilizar un registro de datos es preciso cargar previamente en una CPU S7-200 un proyecto que contenga una configuración de registro de datos. Si un proyecto contiene dicha configuración, la opción "Configuraciones de registros de datos" aparecerá seleccionada por defecto en la ventana "Cargar en CPU".



### Consejo

Al cargar en la CPU un proyecto que contenga configuraciones de registros de datos, se perderán todas las entradas de registros de datos almacenadas actualmente en el cartucho de memoria.

Para cargar en la CPU un proyecto que contenga configuraciones de registros de datos, proceda de la manera siguiente (v. fig. 14-8).

1. Elija el comando de menú **Archivo > Cargar en CPU**.
2. En el cuadro de diálogo que aparece entonces, haga clic en el botón "Opciones" y cerciórese de que esté activada la casilla de verificación "Configuraciones de registros de datos".
3. Haga clic en el botón "Cargar en CPU".

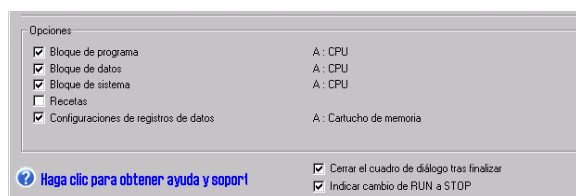


Figura 14-8 Cargar en la CPU un proyecto que contenga una configuración de registro de datos

## Utilizar el Explorador S7-200

El Explorador S7-200 es la aplicación utilizada para leer un registro de datos del cartucho de memoria y guardarlo posteriormente en un archivo de valores separados por comas (CSV).

Cada vez que se lee un registro de datos se crea un nuevo archivo. Este archivo se guarda en el directorio de registros de datos. El nombre del archivo comprende lo siguiente: dirección de la CPU, nombre del registro de datos, fecha y hora.

Puede seleccionar si la aplicación asociada al archivo CSV debe abrirse automáticamente cuando el registro de datos se haya leído correctamente. Para ello, haga clic con el botón derecho del ratón en el archivo del registro de datos y elija el respectivo comando.

El directorio de registros de datos se encuentra debajo del directorio indicado durante la instalación. El directorio de instalación estándar es: c:\Archivos de programa\Siemens\Microsystems (si STEP 7 no está instalado), o bien c:\Siemens\Microsystems (si STEP 7 está instalado).

Para leer un registro de datos, proceda de la manera siguiente:

1. Abra el Explorador de Windows. La carpeta "Mi red S7-200" aparecerá automáticamente.
2. Seleccione la carpeta "Mi red S7-200".
3. Seleccione la carpeta de la CPU S7-200 correcta.
4. Seleccione la carpeta del cartucho de memoria.
5. Busque el archivo de configuración de registro de datos correcto. El nombre de estos archivos es "Configuración DAT x" (DATx).
6. Haga clic con el botón derecho del ratón y elija el comando "Cargar en PG" del menú contextual.

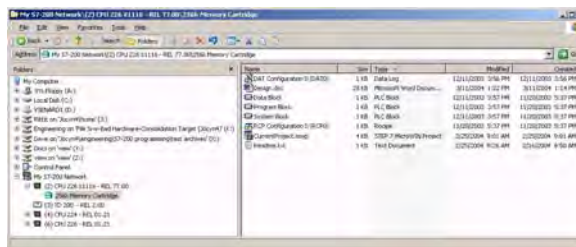


Figura 14-9 Utilizar el Explorador S7-200

## Operación creada con el asistente de registros de datos

El asistente de registros de datos agrega una subrutina al proyecto.

### DATx\_WRITE

La subrutina DATx\_WRITE sirve para escribir en el cartucho de memoria los valores actuales de los campos del registro de datos. DATx\_WRITE agrega una entrada a los datos registrados en el cartucho de memoria. Una llamada a esta subrutina aparece como se indica a continuación.

Si esta operación no puede acceder correctamente al cartucho de memoria se devolverá el error 132.

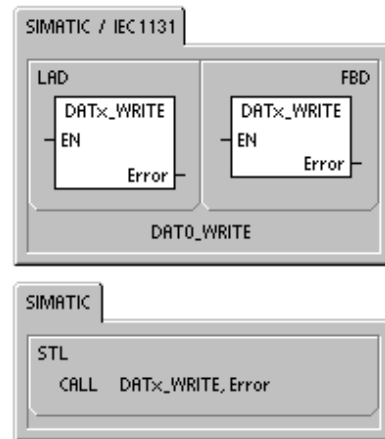


Tabla 14-1 Parámetros de la subrutina DATAx\_WRITE

Entradas/salidas	Tipos de datos	Operandos
Error	Byte	VB, IB, QB, MB, SB, SMB, LB, AC, *VD, *AC, *LD



#### Consejo

La EEPROM utilizada en el cartucho de memoria sólo soporta un número limitado de operaciones de escritura (típicamente, 1 millón de ciclos de escritura). Una vez alcanzado este límite, la EEPROM dejará de funcionar correctamente.

Vigile que la operación DATx\_WRITE no se ejecute en cada ciclo. De lo contrario, el cartucho de memoria se desgastará al cabo de poco tiempo.



# Autosintonizar el PID y Panel de sintonía PID

La función de autosintonía PID se ha incorporado en las CPUs S7-200. Además, STEP 7-Micro/WIN dispone ahora de un Panel de control de sintonía PID. Ello mejora en gran medida y facilita el uso de la operación PID disponible en la gama de Micro-PLCs S7-200.

La autosintonía se puede iniciar en el programa de usuario bien sea desde un panel de operador, o bien desde el Panel de control de sintonía PID. Es posible autosintonizar los lazos PID individualmente (uno por uno) o simultáneamente (los ocho lazos de una sola vez). La autosintonía PID calcula los valores de sintonía propuestos (casi óptimos) para la ganancia, el tiempo de acción integral y el tiempo de acción derivativa. Asimismo, permite seleccionar la sintonía de la respuesta rápida, media, lenta o muy lenta del lazo.

En el Panel de control de sintonía PID es posible iniciar y detener el proceso de autosintonía, así como vigilar los resultados en un gráfico. Allí se muestran también todas las condiciones de error o de advertencia que pudieran presentarse. Asimismo, el panel de control permite aplicar los valores de ganancia, acción integral y acción derivativa calculados por la autosintonía.

## Índice del capítulo

Nociones básicas de la autosintonía PID .....	404
Tabla del lazo ampliada .....	404
Requisitos previos .....	407
Autohistéresis y autodesviación .....	407
Secuencia de autosintonía .....	408
Condiciones de advertencia .....	409
Indicaciones respecto a la variable de proceso fuera de rango (código de resultado 3) .....	409
Panel de control de sintonía PID .....	410

## Nociones básicas de la autosintonía PID

### Introducción

El algoritmo de autosintonía utilizado en el S7-200 se basa en una técnica denominada "realimentación con relé", propuesta por K. J. Åström y T. Hägglund en 1984. En los últimos 20 años, la realimentación con relé se ha utilizado en numerosos sectores de la industria.

La realimentación con relé consiste en provocar una oscilación pequeña pero mantenida en un proceso por lo demás estable. La frecuencia y la ganancia límites del proceso se determinan según el período de las oscilaciones y los cambios de amplitud observados en la variable de proceso. A continuación, utilizando dichos valores límite de la ganancia y de la frecuencia, el autosintonizador PID propone los valores de sintonía de la ganancia, así como los de las acciones integral y derivativa.

Los valores propuestos dependen de la velocidad de respuesta del lazo seleccionada para el proceso. La respuesta puede ser rápida, media, lenta o muy lenta. Dependiendo del proceso, una respuesta rápida podría tener sobreimpulso, lo que correspondería a una condición de sintonía subamortiguada. Una respuesta media podría estar a punto de tener sobreimpulso, lo que correspondería a una condición de sintonía críticamente amortiguada. Una respuesta lenta podría no tener sobreimpulso, lo que correspondería a una condición de sintonía sobreamortiguada. Una respuesta muy lenta podría no tener sobreimpulso, lo que correspondería a una condición de sintonía altamente sobreamortiguada.

Además de proponer valores de sintonía, el autosintonizador PID puede determinar automáticamente los valores de histéresis y de desviación de la variable de proceso. Estos parámetros se utilizan para reducir el efecto del ruido del proceso, limitando asimismo la amplitud de las oscilaciones mantenidas que ha ajustado el autosintonizador PID.

El autosintonizador PID puede determinar valores de sintonía propuestos para los lazos P, PI, PD y PID de actuación tanto directa como inversa.

El objetivo del autosintonizador PID consiste en determinar un juego de parámetros de sintonía que ofrezcan una aproximación razonable a los valores óptimos del lazo. A partir de los valores de sintonía propuestos, el usuario puede efectuar la sintonización fina y optimizar realmente el proceso.

### Tabla del lazo ampliada

La operación PID del S7-200 hace referencia a una tabla del lazo que contiene los parámetros del mismo. Originalmente, esta tabla tenía 36 bytes de longitud. Debido a que se ha agregado la autosintonía PID, se ha ampliado la tabla del lazo, teniendo ahora una longitud de 80 bytes. La tabla del lazo ampliada se muestra en las tablas 15-1 y 15-2.

Si utiliza el Panel de control de sintonía PID, éste se hará cargo de todas las interacciones con la tabla del lazo PID. Si es preciso proporcionar autosintonía desde un panel de operador, el programa deberá facilitar la interacción entre el operador y la tabla del lazo PID para iniciar y vigilar el proceso de autosintonía, y aplicar luego los valores de sintonía propuestos.

Tabla 15-1 Tabla del lazo

Offset	Campo	Formato	Tipo de datos	Descripción
0	Variable de proceso (PV <sub>n</sub> )	REAL	In	Contiene la variable de proceso que debe estar escalada entre 0,0 y 1,0.
4	Consigna (SP <sub>n</sub> )	REAL	In	Contiene la consigna que debe estar escalada entre 0,0 y 1,0.
8	Salida (M <sub>n</sub> )	REAL	In/Out	Contiene la salida calculada, escalada entre 0,0 y 1,0.
12	Ganancia (K <sub>C</sub> )	REAL	In	Contiene la ganancia, que es una constante proporcional. Puede ser un número positivo o negativo.
16	Tiempo de muestreo (T <sub>S</sub> )	REAL	In	Contiene el tiempo de muestreo en segundos. Tiene que ser un número positivo.
20	Tiempo de acción integral (T <sub>I</sub> )	REAL	In	Contiene el tiempo de acción integral en minutos.
24	Tiempo de acción derivativa (T <sub>D</sub> )	REAL	In	Contiene el tiempo de acción derivativa en minutos.
28	Suma integral (MX)	REAL	In/Out	Contiene el valor de la suma integral entre 0,0 y 1,0.
32	Variable de proceso previa (PV <sub>n1</sub> )	REAL	In/Out	Contiene el valor almacenado de la variable de proceso al ejecutar por última vez la instrucción PID.
36	ID de la tabla del lazo PID ampliada	ASCII	Constante	'PIDA' (tabla PID ampliada, versión A): constante ASCII
40	Control AT (ACNTL)	BYTE	In	V. tabla 15-2
41	Estado AT (ASTAT)	BYTE	Out	V. tabla 15-2
42	Resultado AT (ARES)	BYTE	In/Out	V. tabla 15-2
43	Configuración AT (ACNFG)	BYTE	In	V. tabla 15-2
44	Desviación (DEV)	REAL	In	Valor normalizado de la amplitud de oscilación máxima de PV (rango: 0,025 a 0,25).
48	Histéresis (HYS)	REAL	In	Valor normalizado de la histéresis PV utilizada para determinar los pasos por cero (rango: 0,005 a 0,1). Si la desviación no es 4 veces superior a la histéresis, se emitirá una advertencia durante la autosintonía.
52	Paso de salida inicial (STEP)	REAL	In	Tamaño normalizado del cambio de paso en el valor de salida utilizado para provocar oscilaciones en la PV (rango: 0,05 a 0,4)
56	Tiempo de vigilancia (WDOG)	REAL	In	Tiempo máximo permitido (en segundos) entre pasos por cero (rango: 60 a 7200)
60	Ganancia propuesta (AT_K <sub>C</sub> )	REAL	Out	Ganancia del lazo propuesta que se ha determinado en la autosintonía.
64	Tiempo de acción integral propuesto (AT_T <sub>I</sub> )	REAL	Out	Tiempo de acción integral propuesto que se ha determinado en la autosintonía.
68	Tiempo de acción derivativa propuesto (AT_T <sub>D</sub> )	REAL	Out	Tiempo de acción derivativa propuesto que se ha determinado en la autosintonía.
72	Tamaño real del paso (ASTEP)	REAL	Out	Valor normalizado del tamaño del paso de salida que se ha determinado en la autosintonía.
76	Histéresis real (AHYS)	REAL	Out	Valor normalizado de la histéresis de PV que se ha determinado en la autosintonía.

Tabla 15-2 Descripción ampliada de los campos de control y estado

Campo	Descripción									
Control AT (ACNTL) Entrada Byte	<p style="text-align: center;">MSB <span style="float: right;">LSB</span></p> <p style="text-align: center;">7 <span style="float: right;">0</span></p> <table border="1" style="margin-left: auto; margin-right: auto;"> <tr> <td style="width: 15px; text-align: center;">0</td> <td style="width: 15px; text-align: center;">0</td> <td style="width: 15px; text-align: center;">0</td> <td style="width: 15px; text-align: center;">0</td> <td style="width: 15px; text-align: center;">0</td> <td style="width: 15px; text-align: center;">0</td> <td style="width: 15px; text-align: center;">0</td> <td style="width: 15px; text-align: center;">0</td> <td style="width: 15px; text-align: center;">EN</td> </tr> </table> <p>EN puesto a "1" para iniciar la autosintonía; puesto a "0" para cancelarla</p>	0	0	0	0	0	0	0	0	EN
0	0	0	0	0	0	0	0	EN		
Estado AT (ASTAT) Salida Byte	<p style="text-align: center;">MSB <span style="float: right;">LSB</span></p> <p style="text-align: center;">7 <span style="float: right;">0</span></p> <table border="1" style="margin-left: auto; margin-right: auto;"> <tr> <td style="width: 15px; text-align: center;">W0</td> <td style="width: 15px; text-align: center;">W1</td> <td style="width: 15px; text-align: center;">W2</td> <td style="width: 15px; text-align: center;">0</td> <td style="width: 15px; text-align: center;">AH</td> <td style="width: 15px; text-align: center;">0</td> <td style="width: 15px; text-align: center;">0</td> <td style="width: 15px; text-align: center;">IP</td> </tr> </table> <p>W0 - Advertencia: La desviación no es cuatro veces superior a la histéresis.</p> <p>W1 - Advertencia: Si se producen desviaciones incoherentes en el proceso, el valor del paso de salida se podría ajustar incorrectamente.</p> <p>W2 - Advertencia: La desviación promedio no es cuatro veces superior a la histéresis.</p> <p>AH - Cálculo automático de la histéresis: 0 - no se está realizando 1 - se está realizando</p> <p>IP - Autosintonía: 0 - no se está realizando 1 - se está realizando</p> <p>Cada vez que se inicia la autosintonía, la CPU borra los bits de aviso y activa el bit de progreso. Tras finalizar la autosintonía, la CPU borra el bit de progreso.</p>	W0	W1	W2	0	AH	0	0	IP	
W0	W1	W2	0	AH	0	0	IP			
Resultado AT (ARES) Entrada/salida Byte	<p style="text-align: center;">MSB <span style="float: right;">LSB</span></p> <p style="text-align: center;">7 <span style="float: right;">0</span></p> <table border="1" style="margin-left: auto; margin-right: auto;"> <tr> <td style="width: 15px; text-align: center;">D</td> <td style="width: 60px; text-align: center;">Código de resultado</td> </tr> </table> <p>D - Bit Done: 0 - no ha finalizado la autosintonía 1 - autosintonía finalizada Debe ponerse a 0 antes de poder iniciar la autosintonía.</p> <p>Código de resultado: 00 - finalizada normalmente (valores de sintonía disponibles) 01 - cancelada por el usuario 02 - cancelada debido a un timeout de paso por cero del temporizador de vigilancia 03 - cancelada debido a que la variable de proceso (PV) está fuera de rango 04 - cancelada debido a que se excedió el valor máximo de histéresis 05 - cancelada debido a que se detectó un valor de configuración no válido 06 - cancelada debido a que se detectó un error numérico 07 - cancelada debido a que la operación PID se ejecutó sin circulación de corriente (lazo en modo manual) 08 - cancelada debido a que la autosintonía sólo se permite para lazos P, PI, PD o PID 09 a 7F - reservados</p>	D	Código de resultado							
D	Código de resultado									
Configuración AT (ACNFG) Entrada Byte	<p style="text-align: center;">MSB <span style="float: right;">LSB</span></p> <p style="text-align: center;">7 <span style="float: right;">0</span></p> <table border="1" style="margin-left: auto; margin-right: auto;"> <tr> <td style="width: 15px; text-align: center;">0</td> <td style="width: 15px; text-align: center;">0</td> <td style="width: 15px; text-align: center;">0</td> <td style="width: 15px; text-align: center;">0</td> <td style="width: 15px; text-align: center;">R1</td> <td style="width: 15px; text-align: center;">R0</td> <td style="width: 15px; text-align: center;">DS</td> <td style="width: 15px; text-align: center;">HS</td> </tr> </table> <p>R1 R0 Respuesta dinámica 0 0 Respuesta rápida 0 1 Respuesta media 1 0 Respuesta lenta 1 1 Respuesta muy lenta</p> <p>DS - Desviación: 0 - utilizar el valor de desviación de la tabla del lazo 1 - determinar automáticamente el valor de desviación</p> <p>HS - Histéresis: 0 - utilizar el valor de histéresis de la tabla del lazo 1 - determinar automáticamente el valor de histéresis</p>	0	0	0	0	R1	R0	DS	HS	
0	0	0	0	R1	R0	DS	HS			

## Requisitos previos

El lazo que se desea autosintonizar debe estar en modo automático. La ejecución de la operación PID debe controlar la salida del lazo. La autosintonía fallará si el lazo está en modo manual.

Antes de iniciar la autosintonía, el proceso debe encontrarse en un estado estable. Ello significa que la variable de proceso (PV) debe haber alcanzado el valor de consigna (o bien, tratándose de un lazo P, una diferencia constante entre la PV y la consigna) y la salida no está cambiando de forma errática.

Lo ideal es que el valor de la salida del lazo esté próximo al centro del rango de control cuando se inicie la autosintonía. La autosintonía crea una oscilación en el proceso, efectuando pequeños cambios escalonados en la salida del lazo. Si la salida del lazo está próxima a alguno de los extremos de su rango de control, los cambios escalonados introducidos en la autosintonía pueden provocar que el valor de salida intente exceder el límite mínimo o máximo.

Si ello sucede, es posible que se genere una condición de error en la autosintonía y, de todas formas, los valores propuestos no serán los óptimos.

## Autohistéresis y autodesviación

El parámetro de histéresis indica la excursión (positiva o negativa) de la consigna que puede tener la PV (variable de proceso) sin que el controlador del relé modifique la salida. Este valor se utiliza para minimizar el efecto del ruido en la señal de la PV, con objeto de poder determinar más exactamente la frecuencia natural de oscilación del proceso.

Si selecciona que el valor de histéresis se determine automáticamente, el autosintonizador PID iniciará una secuencia de determinación de la histéresis. Esta secuencia incluye el muestreo de la variable de proceso durante un período de tiempo determinado y, a continuación, el cálculo de la desviación estándar de los resultados del muestreo.

Para obtener un valor de muestreo significativo desde el punto de vista estadístico, es preciso realizar 100 muestreos como mínimo. En un lazo con un tiempo de muestreo de 200 ms, la obtención de 100 muestreos dura 20 segundos. En lazos con un tiempo de muestreo más prolongado, dicho proceso tomará más tiempo. Aunque es posible realizar 100 muestreos en menos de 20 segundos para lazos cuyo tiempo de muestreo sea inferior a 200 ms, la secuencia de determinación de la histéresis obtiene siempre muestreos durante 20 segundos como mínimo.

Una vez realizados todos muestreos se calcula la desviación estándar de los mismos. El valor de histéresis debe ser el doble de la desviación estándar. El valor de histéresis calculado se escribe en el campo de histéresis real (AHYS) de la tabla del lazo.



### Consejo

El cálculo PID normal no se ejecuta durante la secuencia de autohistéresis. Por tanto, es absolutamente indispensable que el proceso se encuentre en un estado estable antes de iniciar una secuencia de autosintonía. Así se obtendrá un mejor resultado del valor de histéresis, garantizando que el proceso no se encuentre fuera de control durante la secuencia de determinación de la autohistéresis.

El parámetro de desviación especifica la oscilación pico a pico deseada de la variable de proceso (PV) alrededor de la consigna. Si selecciona que este valor se determine automáticamente, la desviación deseada de la PV se calculará multiplicando el valor de histéresis por 4,5. La salida se accionará proporcionalmente para provocar esta magnitud de oscilación en el proceso durante la autosintonía.

## Secuencia de autosintonía

La secuencia de autosintonía se inicia tras haberse determinado los valores de histéresis y desviación. El proceso de sintonía comienza cuando el paso de salida inicial se aplica a la salida del lazo.

Este cambio del valor de salida debería causar un cambio correspondiente del valor de la variable de proceso (PV). Cuando el cambio de la salida aleje la PV de la consigna lo suficiente, de manera que se exceda el límite de la histéresis, el autosintonizador detectará un evento de paso por cero. En cada evento de paso por cero, el autosintonizador accionará la salida en el sentido opuesto.

El sintonizador continuará muestreando la PV y esperará a que se produzca el siguiente evento de paso por cero. Para completar la secuencia se requieren doce pasos por cero en total. La magnitud de los valores pico a pico de la PV (error de pico) y la frecuencia a la que pueden ocurrir los pasos por cero dependen directamente de la dinámica del proceso.

Al comienzo del proceso de autosintonía, el valor del paso de salida se ajusta proporcionalmente una vez para provocar posteriores oscilaciones pico a pico de la PV, de manera que concuerde mejor con la desviación deseada. Tras efectuar el ajuste, el nuevo valor del paso de salida se escribe en el campo "Tamaño real del paso" (ASTEP) de la tabla del lazo.

La secuencia de autosintonía terminará con un error si el tiempo entre los pasos por cero excede el intervalo de vigilancia de paso por cero. El valor estándar de este intervalo es dos horas.

La figura 15-1 muestra el comportamiento de la salida y de la variable de proceso durante una secuencia de autosintonía en un lazo de actuación directa. El panel de control de sintonía PID se ha utilizado para iniciar y vigilar la secuencia de sintonía.

Observe cómo el autosintonizador conmuta la salida para que ocurran pequeñas oscilaciones en el proceso (según lo demuestra el valor de la PV). La frecuencia y la amplitud de las oscilaciones de la PV indican la ganancia y la frecuencia natural del proceso.

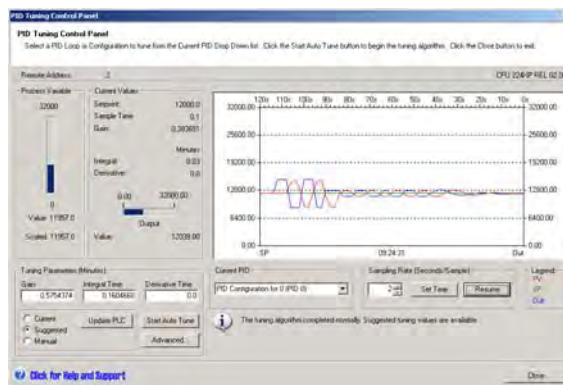


Figura 15-1 Secuencia de autosintonía en un lazo de actuación directa

Los valores límite de ganancia y de frecuencia se calculan conforme con la información obtenida acerca de la frecuencia y la ganancia del proceso durante el proceso de autosintonía. A partir de estos valores se calculan los valores propuestos para la ganancia proporcional, así como para los tiempos de acción integral y derivativa.



### Consejo

El tipo de lazo determina los valores de sintonía que calcula el autosintonizador. Por ejemplo, tratándose de un lazo PI, el autosintonizador calculará la ganancia proporcional y el tiempo de acción integral, pero el tiempo propuesto para la acción derivativa será 0,0 (es decir, sin acción derivativa).

Una vez finalizada la secuencia de autosintonía, la salida del lazo se reseteará a su valor inicial. El cálculo PID se realizará la próxima vez que se ejecute el lazo.

## Condiciones de advertencia

Durante la autosintonía pueden generarse tres condiciones de advertencia. Estas advertencias se depositan en tres bits del campo ASTAT de la tabla del lazo y, una vez activados, permanecen en ese estado hasta que se inicie la próxima secuencia de autosintonía.

- La advertencia 0 se genera si el valor de desviación no es por lo menos 4 veces superior al de la histéresis. Esta comprobación se efectúa al conocerse realmente el valor de histéresis, lo que depende del ajuste de autohistéresis.
- La advertencia 1 se genera si la diferencia entre los dos valores de error de pico obtenidos durante los primeros 2,5 ciclos de la autosintonía es 8 veces superior.
- La advertencia 2 se genera si el error de pico promedio medido no es por lo menos 4 veces superior al valor de histéresis.

Además de estas advertencias, pueden producirse varias condiciones de error. En la tabla 15-3 figuran las condiciones de error posibles y sus respectivas descripciones.

Tabla 15-3 Condiciones de error durante la sintonía

Código de resultado (en ARES)	Condición
01 Cancelada por el usuario	El bit EN se ha borrado durante el proceso de sintonía.
02 Cancelada debido a un timeout de paso por cero del temporizador de vigilancia	El tiempo de medio ciclo transcurrido excede el intervalo de vigilancia de paso por cero.
03 Cancelada debido a que el proceso excedió el rango permitido	La PV sale fuera de rango: <ul style="list-style-type: none"> <li>• durante la secuencia de autohistéresis, o bien</li> <li>• dos veces antes del cuarto por cero, o bien</li> <li>• tras el cuarto paso por cero.</li> </ul>
04 Cancelada debido a que se excedió el valor máximo de histéresis	Valor de histéresis indicado por el usuario, o bien valor de histéresis determinado automáticamente > máximo
05 Cancelada debido a que se detectó un valor de configuración no válido	Errores de comprobación de rango: <ul style="list-style-type: none"> <li>• El valor de la salida del lazo inicial es <math>&lt; 0,0</math> ó <math>&gt; 1,0</math></li> <li>• El valor de histéresis indicado por el usuario es <math>\leq</math> valor de histéresis, o bien <math>&gt;</math> máximo</li> <li>• El paso de salida inicial es <math>\leq 0,0</math>, o bien <math>&gt;</math> máximo</li> <li>• El intervalo de vigilancia de paso por cero es <math>&lt;</math> mínimo</li> <li>• El valor del tiempo de muestreo en la tabla del lazo es negativo.</li> </ul>
06 Cancelada debido a un error numérico	El número en coma flotante no es válido o se ha detectado una división por cero.
07 La operación PID se ha ejecutado sin circulación de corriente (modo manual)	La operación PID se ha ejecutado sin circulación de corriente mientras se estaba ejecutando o solicitando la autosintonía.
08 Cancelada debido a que la autosintonía sólo se permite para lazos P, PI, PD o PID	El tipo de lazo no es P, PI, PD o PID.

## Indicaciones respecto a la variable de proceso fuera de rango (código de resultado 3)

El autosintonizador considera que la variable de proceso (PV) se encuentra dentro del rango permitido si su valor es mayor que 0,0 y menor que 1,0.

Si durante la secuencia de autohistéresis se detecta que la PV está fuera de rango, la autosintonía se cancelará inmediatamente con un error de fuera de rango.

Si se detecta que la PV está fuera de rango entre el comienzo de la secuencia de sintonía y el cuarto paso por cero, el valor del paso de salida se cortará a la mitad y la secuencia de sintonía se reiniciará desde el principio. Si se detecta un segundo evento de PV fuera de rango tras el primer paso por cero siguiente al reinicio, la autosintonía se cancelará con un error de fuera de rango.

Cualquier evento de PV fuera de rango que ocurra después del cuarto paso por cero cancelará inmediatamente la autosintonía y producirá un error de fuera de rango.

## Panel de control de sintonía PID

STEP 7-Micro/WIN incluye un panel de control de sintonía PID que permite vigilar gráficamente el comportamiento de los lazos PID. Además, este panel sirve para iniciar y detener la secuencia de autosintonía, así como para aplicar los valores de sintonía propuestos, o bien sus propios valores de sintonía.

Para poder utilizar el panel de control, se deberá haber establecido un enlace con una CPU S7-200 y en ésta deberá existir una configuración de un lazo PID generada con el asistente PID. La CPU deberá estar en modo RUN para que el funcionamiento PID pueda visualizarse en el panel de control. La figura 15-2 muestra la pantalla estándar del panel de control.



Figura 15-2 Panel de control de sintonía PID

La dirección de estación ("Dirección remota") de la CPU de destino se visualiza en el lado izquierdo superior del panel de control. En el lado superior derecho se indican el tipo de CPU y el número de versión. Debajo del campo "Dirección remota", el valor de la variable de proceso se representa en una barra vertical junto con sus valores escalados y no escalados. El área "Valores actuales" se encuentra inmediatamente a la derecha de la barra que representa la variable de proceso.

En el área "Valores actuales" se muestran el valor de la consigna, el tiempo de muestreo, la ganancia, el tiempo de acción integral y el tiempo de acción derivativa. El valor de la salida se visualiza en una barra horizontal junto con su valor numérico. A la derecha del área "Valores actuales" se encuentra un gráfico.

El gráfico muestra plots en color de la variable del proceso (PV), la consigna (SP) y la salida como función del tiempo. La PV y la SP comparten una misma escala vertical ubicada en el lado izquierdo del gráfico, en tanto que la escala vertical de la salida se encuentra en el lado derecho.

El área "Parámetros de sintonía (minutos)" está en el lado izquierdo inferior de la pantalla. Allí se visualizan los valores de la ganancia, así como del tiempo de acción integral y derivativa. Los botones de opción indican si se está visualizando el valor "Actual", "Propuesto" o "Manual" de la ganancia, así como del tiempo de acción integral y derivativa. Si desea visualizar un origen diferente de estos valores, haga clic en el botón de opción deseado. Para modificar los parámetros de sintonía, haga clic en el botón de opción "Manual".

Para transferir los valores visualizados de la ganancia, así como del tiempo de acción integral y derivativa a la CPU cuyo lazo PID se está vigilando, haga clic en el botón de comando "Actualizar CPU". El botón de comando "Iniciar autosintonía" sirve para comenzar una secuencia de autosintonía. Una vez iniciada una secuencia, el botón "Iniciar autosintonía" se convertirá en el botón "Detener autosintonía".

Inmediatamente debajo del gráfico se encuentra la lista desplegable "PID actual" en la que es posible seleccionar el lazo PID que se desea vigilar con el panel de control.

En el área "Frecuencia de muestreo" puede seleccionar la frecuencia de muestreo a visualizar en el gráfico. Ésta puede estar comprendida entre 1 y 480 segundos por muestreo. La frecuencia de muestreo se puede modificar. Pulse luego el botón "Ajustar tiempo" para aplicar el cambio. La escala de tiempo del gráfico se ajusta automáticamente para visualizar los datos de la mejor forma posible a la nueva frecuencia.

Si desea congelar el gráfico, haga clic en el botón "Pausar". Para reiniciar el muestreo a la frecuencia deseada, pulse el botón "Reanudar". Para borrar el gráfico, haga clic con el botón derecho del ratón en el mismo y elija el comando del menú contextual "Borrar".



A la derecha del área "Tiempo" se visualiza una leyenda que identifica los colores utilizados para plotear los valores de la variable de proceso, de la consigna y de la salida.

Directamente debajo del área "PID actual" se muestra información acerca de la operación que se está ejecutando actualmente.

El botón "Avanzado..." en el área de los parámetros de sintonía sirve para configurar parámetros adicionales para el proceso de autosintonía. El cuadro de diálogo "Parámetros avanzados de sintonía PID" se muestra en la figura 15-3.

En ese cuadro de diálogo puede activar una casilla de verificación para que el autosintonizador determine automáticamente los valores de histéresis y desviación (ajuste estándar), o bien introducir dichos valores directamente en los respectivos campos para minimizar la perturbación del proceso durante la autosintonía.

En el área "Opciones adicionales" puede especificar el tamaño del paso de salida inicial y el timeout de vigilancia de paso por cero.

En el área "Opciones de respuesta dinámica", haga clic en el botón de opción correspondiente al tipo de respuesta del lazo deseado para el proceso. Dependiendo del proceso, una respuesta rápida podría tener sobreimpulso, lo que correspondería a una condición de sintonía subamortiguada. Una respuesta media podría estar a punto de tener sobreimpulso, lo que correspondería a una condición de sintonía críticamente amortiguada. Una respuesta lenta podría no tener sobreimpulso, lo que correspondería a una condición de sintonía sobreamortiguada. Una respuesta muy lenta podría no tener sobreimpulso, lo que correspondería a una condición de sintonía altamente sobreamortiguada.

Una vez efectuadas las selecciones deseadas, haga clic en "Aceptar" para regresar a la pantalla principal del panel de control de sintonía PID.

Tras completar la secuencia de autosintonía y transferir los parámetros de sintonía propuestos a la CPU, podrá utilizar el panel de control para vigilar la respuesta del lazo a un cambio de la consigna. La figura 15-4 muestra la respuesta del lazo a un cambio de la consigna (12000 a 14000) con los parámetros de sintonía originales (es decir, antes de ejecutar la autosintonía).

Observe el sobreimpulso y el comportamiento del proceso con oscilaciones amortiguadas al utilizar los parámetros de sintonía originales.

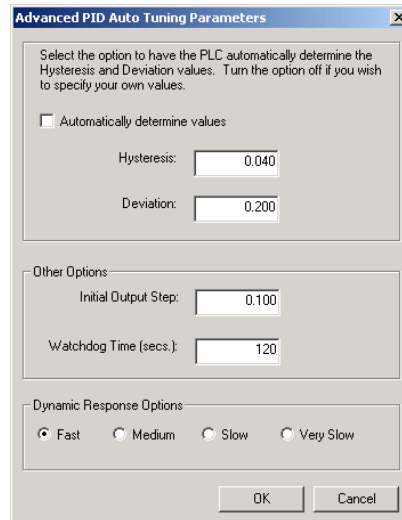


Figura 15-3 Parámetros avanzados

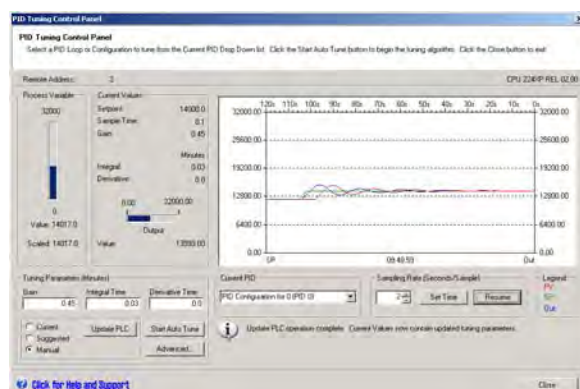


Figura 15-4 Respuesta a un cambio de consigna

La figura 15-5 muestra la respuesta del lazo al mismo cambio de la consigna (12000 a 14000) tras aplicar los valores determinados por el proceso de autosintonía utilizando una respuesta rápida. Tenga en cuenta que en este proceso no hay sobreimpulso, sino sólo oscilaciones amortiguadas muy leves. Si desea eliminar estas oscilaciones a costa de la velocidad de respuesta, deberá seleccionar una respuesta media o lenta y ejecutar de nuevo el proceso de autosintonía.

Cuando tenga un buen punto de partida para los parámetros de sintonía del lazo, podrá utilizar el panel de control para modificarlos ligeramente. A continuación, podrá vigilar la respuesta del lazo a un cambio de la consigna. De esta manera podrá sintonizar finamente el proceso y obtener así una respuesta óptima en la aplicación.

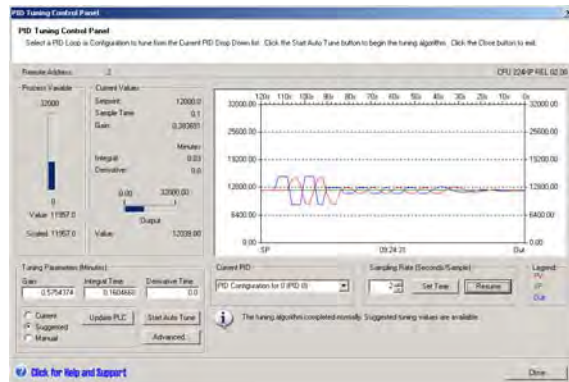


Figura 15-5 Respuesta tras el proceso de autosintonía

# Datos técnicos



## Índice del capítulo

Datos técnicos generales .....	414
Datos técnicos de las CPUs .....	418
Datos técnicos de los módulos de ampliación digitales .....	427
Datos técnicos de los módulos de ampliación analógicos .....	434
Datos técnicos de los módulos de ampliación Termopar y RTD .....	446
Datos técnicos del módulo de ampliación EM 277 PROFIBUS-DP .....	463
Datos técnicos del módulo Módem EM 241 .....	475
Datos técnicos del módulo de posicionamiento EM 253 .....	477
Datos técnicos del módulo Ethernet (CP 243-1) .....	483
Datos técnicos del módulo Internet (CP 243-1 IT) .....	485
Datos técnicos del módulo AS-Interface (CP 243-2) .....	488
Cartuchos opcionales .....	490
Cable para módulos de ampliación .....	491
Cable multimaestro RS-232/PPI y cable multimaestro USB/PPI .....	492
Simuladores de entradas .....	496

## Datos técnicos generales

### Homologaciones

Las características técnicas y las pruebas realizadas con los productos de la gama S7-200 se basan en las homologaciones nacionales e internacionales que se indican a continuación. La tabla A-1 define la conformidad específica con esas homologaciones.

- Directiva de Baja Tensión de la Comunidad Europea (CE) 73/23/CEE  
EN 61131-2:2003 Automatas programables; Requisitos y ensayos de los equipos
- Directiva EMC de la Comunidad Europea (CE) 89/336/CEE  
Norma de emisiones electromagnéticas  
EN 61000-6-3:2001 residencial, comercial e industria de iluminación  
EN 61000-6-4:2001 entornos industriales  
Norma de inmunidad electromagnética  
EN 61000-6-2:2001 entornos industriales
- Directiva ATEX de la Comunidad Europea 94/9/CEE  
EN 60079-15 Tipo de protección 'n'

La Directiva ATEX es aplicable a CPUs y módulos de ampliación con una tensión nominal de 24 V DC. No rige para módulos con sistemas de alimentación AC o salidas de relé.

Las directivas siguientes regirán a partir de julio de 2009:

- Directiva CE 2006/95/CE (directiva de baja tensión) "Material eléctrico destinado a utilizarse con determinados límites de tensión"  
EN 61131-2:2007 Automatas programables - Requisitos y ensayos de los equipos
- Directiva CE 2004/108/CE (Directiva CEM) "Compatibilidad electromagnética"  
EN 61000-6-4:2007: Entornos industriales  
EN 61131-2:2007: Automatas programables - Requisitos y ensayos de los equipos
- Directiva CE 94/9/CE (ATEX) "Equipos y sistemas de protección para uso en atmósferas potencialmente explosivas"  
EN 60079-15:2005 Tipo de protección 'n'

La Declaración de conformidad CE se encuentra a la disposición de las autoridades competentes en:

Siemens AG  
IA AS RD ST PLC Amberg  
Werner-von-Siemens-Str. 50  
D92224 Amberg  
Alemania

- Underwriters Laboratories, Inc.: UL 508 Listed (Industrial Control Equipment), número de registro E75310
- Canadian Standards Association: CSA C22.2 Number 142 (Process Control Equipment)
- Factory Mutual Research: n° de clase 3600, n° de clase 3611, clase FM I, categoría 2, grupos A, B, C y D "Hazardous Locations", T4A y clase I, zona 2, IIC, T4



#### Consejo

La gama SIMATIC S7-200 cumple la norma CSA.

El logotipo cULus indica que Underwriters Laboratories (UL) ha examinado y certificado el S7-200 conforme a las normas UL 508 y CSA 22.2 No. 142.

### Seguridad marítima

Los productos S7-200 se comprueban con regularidad en agencias especiales en relación con aplicaciones y mercados específicos. En la tabla se indican las agencias que han aprobado los productos S7-200 y los números de los certificados correspondientes. La mayoría de los productos S7-200 mencionados en este manual han sido aprobados por las agencias mencionadas. Para más información sobre el cumplimiento de las normas y una lista actual de los productos aprobados, diríjase al representante de Siemens más próximo .

Agencia	Nº de certificado
Lloyds Register of Shipping (LRS)	99 / 20018(E1)
American Bureau of Shipping (ABS)	01-HG20020-PDA
Germanischer Lloyd (GL)	12 045 - 98 HH
Det Norske Veritas (DNV)	A8862
Bureau Veritas (BV)	09051 / B0BV
Nippon Kaiji Kyokai (NK)	A534
Polski Rejestr	TE/1246/883241/99

### Vida útil de los relés

La figura A-1 muestra los datos típicos de rendimiento de los relés suministrados por el comercio especializado. El rendimiento real puede variar dependiendo de la aplicación.

Un circuito de protección externo conectado a la carga permite prolongar la vida útil de los contactos.

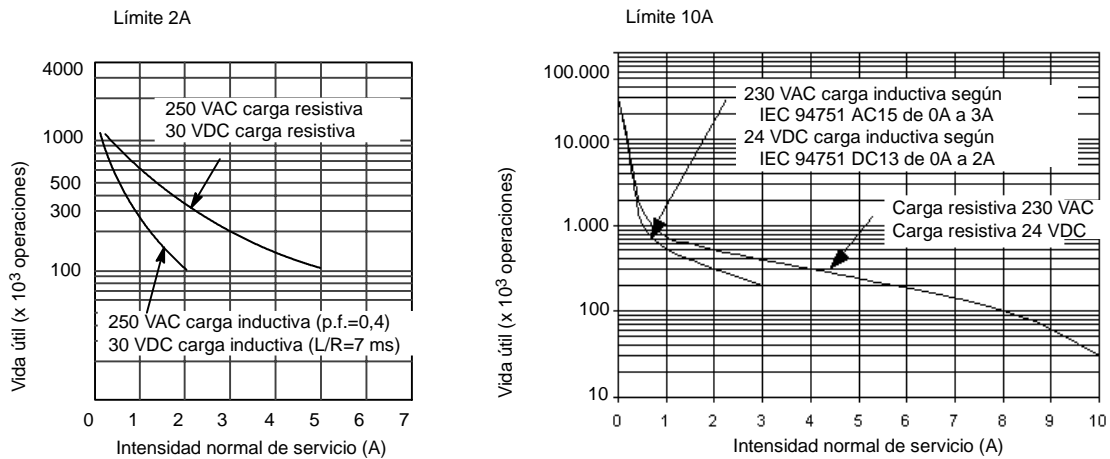


Figura A-1 Vida útil de los relés

## Datos técnicos

En la tabla A-1 figuran los datos técnicos generales de las CPUs S7-200 y de los módulos de ampliación.

### Nota

Cuando un contacto mecánico aplica tensión a una CPU S7-200, o bien a un módulo de ampliación digital, envía una señal "1" a las salidas digitales durante aproximadamente 50 microsegundos. Considere ésto especialmente si desea utilizar aparatos que reaccionen a impulsos de breve duración.

Tabla A-1 Datos técnicos

Condiciones ambientales — Transporte y almacenamiento	
EN 6006822, ensayo Bb, calor seco y EN 6006821, ensayo Ab, frío	-40° C a +70° C
EN 60068230, ensayo Dd, calor húmedo	25° C a 55° C, 95% humedad
EN 60068214, ensayo Na, choque de temperatura	-40° C a +70° C tiempo de secado 3 horas, 2 ciclos
EN 60068232, caída libre	0,3 m, 5 veces, embalado para embarque
Condiciones ambientales — Funcionamiento	
Condiciones ambientales (aire de entrada 25 mm debajo de la unidad)	0° C a 55° C en montaje horizontal, 0° C a 45° C en montaje vertical 95% humedad no condensante
Presión atmosférica	1080 a 795 hPa (altitud: 1000 a 2000 m)
Concentración de contaminantes	SO <sub>2</sub> : < 0,5 ppm; H <sub>2</sub> S: < 0,1 ppm; RH < 60% no condensante
EN 60068214, ensayo Nb, cambio de temperatura	5° C a 55° C, 3° C/minuto
EN 60068227, choque mecánico	15 G, 11 ms impulso, 6 choques en c/u de 3 ejes
EN 6006826, vibración sinusoidal	Montaje en un armario eléctrico: 7,0 mm de 5 a 9 Hz; 2 G de 9 a 150 Hz Montaje en un rack DIN: 3,5 mm de 5 a 9 Hz; 1 G de 9 a 150 Hz 10 barridos por eje, 1 octava/minuto
EN 60529, IP22 Protección mecánica	Protege los dedos contra el contacto con alto voltaje, según pruebas realizadas con sondas estándar. Se requiere protección externa contra polvo, impurezas, agua y objetos extraños de < 12,5 mm de diámetro.

Tabla A-1 Datos técnicos, continuación

<b>Compatibilidad electromagnética — Inmunidad según EN61000-6-2<sup>1</sup></b>	
EN 6100042 Descargas electrostáticas	Descarga del aire de 8 kV en todas las superficies y al puerto de comunicación, descarga de contactos de 4kV en las superficies conductoras desnudas
EN 6100043 Campos electromagnéticos radiados	10 V/m a 80–1000 MHz, 80% AM a 1kHz 3 V/m a 1,4–2,0 GHz, 80% AM a 1kHz3 1 V/m a 2.0–2.7 GHz, 80% AM a 1kHz3
EN 6100044 Transitorios eléctricos rápidos	2 kV, 5 kHz con red de unión a la alimentación AC y DC 2 kV, 5 kHz con abrazadera de unión a las E/S digitales 1 kV, 5 kHz con abrazadera de unión a la comunicación
EN 6100045 Inmunidad a ondas de choque	Alimentación: 2 kV asimétrico, 1 kV simétrico 1 kV simétrico para E/S (para los circuitos de 24 VDC se necesita una protección externa contra sobrecorriente)
EN 6100046 Perturbaciones conducidas	0,15 MHz a 80 GHz 10 V/m, 80% AM a 1 kHz
EN 6100041 Caídas de tensión, interrupciones breves y variaciones de tensión	Tensi?n residual: 0% durante 1 ciclo, 40% durante 12 ciclos z 70% durante 30 ciclos @ Salto de voltaje de 60Hz en paso por cero
VDE 0160 Sobrevoltaje no periódico	A 85 VAC línea, 90° decalaje de fase, aplicar cresta de 390 V, impulso de 1,3 ms A 180 VAC línea, 90° decalaje de fase, aplicar cresta de 750 V, impulso de 1,3 ms
<b>Compatibilidad electromagnética — Emisiones conducidas y radiadas según EN 6100063<sup>2</sup> y EN 6100064</b>	
EN 55011, clase A, grupo 1, conducida <sup>1</sup> 0,15 MHz a 0,5 MHz 0,5 MHz a 5 MHz 5 MHz a 30 MHz	< 79 dB (µV) casi cresta; < 66 dB (µV) promedio < 73 dB (µV) casi cresta; < 60 dB (µV) promedio < 73 dB (µV) casi cresta; < 60 dB (µV) promedio
EN 55011, clase A, grupo 1, radiada <sup>1</sup> 30 MHz a 230 MHz 230 MHz a 1 GHz	40 dB (µV/m) casi cresta; medido a 10 m 47 dB (µV/m) casi cresta; medido a 10 m
EN 55011, clase A, grupo 1, conducida <sup>2</sup> 0,15 a 0,5 MHz 0,5 MHz a 5 MHz 5 MHz a 30 MHz	< 66 dB (µV) decremento casi cresta con frecuencia logarítmica a 56 dB (µV); < 56 dB (µV) decremento promedio con frecuencia logarítmica a 46 dB (µV) < 56 dB (µV) casi cresta; < 46 dB (µV) promedio < 60 dB (µV) casi cresta; < 50 dB (µV) promedio
EN 55011, clase B, grupo 1, radiada <sup>2</sup> 30 MHz a 230 MHz 230 MHz a 1 GHz	30 dB (µV/m) casi cresta; medido a 10 m 37 dB (µV/m) casi cresta; medido a 10 m
<b>Prueba de aislamiento a hipervoltajes</b>	
Circuitos nominales de 24 V/5 V Circuitos a tierra de 115/230 V Circuitos de 115/230V a circuitos de 115/230V Circuitos de 115/230 V a circuitos de 24 V/5 V	500 V AC (ensayo de tipo de l?mites de aislamiento ?ptico) 1500 V AC (ensayo de rutina) / 2500 V DC (ensayo de tipo) 1500 V AC (ensayo de rutina) / 2500 V DC (ensayo de tipo) 1500 V AC (ensayo de rutina) / 4242 V DC (ensayo de tipo)

- 1 La unidad debe montarse en un soporte metálico puesto a tierra. El S7-200 debe ponerse a tierra directamente a través del soporte metálico. Los cables deben conducirse a lo largo de los soportes metálicos.
- 2 La unidad debe montarse en una caja metálica puesta a tierra. La línea de alimentación AC se debe equipar con un filtro EPCOS B84115EA30 o similar, teniendo el cable una longitud máxima de 25 cm entre los filtros y el S7-200. El cableado de la alimentación 24 VDC y de la alimentación de sensores se debe apantallar.
- 3 Los requisitos rigen a partir de julio de 2009

## Datos técnicos de las CPUs

Tabla A-2 Números de referencia de las CPUs

Nº de referencia	Modelo de CPU	Alimentación (nominal)	Entradas digitales	Salidas digitales	Puertos COM	Entradas analógicas	Salidas analógicas	Conector extraíble
6ES7 211-0AA23-0XB0	CPU 221	24 VDC	6 x 24 VDC	4 x 24 VDC	1	No	No	No
6ES7 211-0BA23-0XB0	CPU 221	120 a 240 VAC	6 x 24 VDC	4 salidas de relé	1	No	No	No
6ES7 212-1AB23-0XB0	CPU 222	24 VDC	8 x 24 VDC	6 x 24 VDC	1	No	No	No
6ES7 212-1BB23-0XB0	CPU 222	120 a 240 VAC	8 x 24 VDC	6 salidas de relé	1	No	No	No
6ES7 214-1AD23-0XB0	CPU 224	24 VDC	14 x 24 VDC	10 x 24 VDC	1	No	No	Sí
6ES7 214-1BD23-0XB0	CPU 224	120 a 240 VAC	14 x 24 VDC	10 salidas de relé	1	No	No	Sí
6ES7 214-2AD23-0XB0	CPU 224XP	24 VDC	14 x 24 VDC	10 x 24 VDC	2	2	1	Sí
6ES7 214-2AS23-0XB0	CPU 224XPsi	24 VDC	14 x 24 VDC	10 x 24 VDC	2	2	1	Sí
6ES7 214-2BD23-0XB0	CPU 224XP	120 a 240 VAC	14 x 24 VDC	10 salidas de relé	2	2	1	Sí
6ES7 216-2AD23-0XB0	CPU 226	24 VDC	24 x 24 VDC	16 x 24 VDC	2	No	No	Sí
6ES7 216-2BD23-0XB0	CPU 226	120 a 240 VAC	24 x 24 VDC	16 salidas de relé	2	No	No	Sí

Tabla A-3 Datos técnicos generales de las CPUs

Nº de referencia	Nombre y descripción de la CPU	Dimensiones en mm (l x a x p)	Peso	Disipación	VDC disponible	
					+5 VDC	+24 VDC <sup>1</sup>
6ES7 211-0AA23-0XB0	CPU 221 DC/DC/DC 6 entradas/4 salidas	90 x 80 x 62	270 g	3 W	0 mA	180 mA
6ES7 211-0BA23-0XB0	CPU 221 AC/DC/relé 6 entradas/4 salidas de relé	90 x 80 x 62	310 g	6 W	0 mA	180 mA
6ES7 212-1AB23-0XB0	CPU 222 DC/DC/DC 8 entradas/6 salidas	90 x 80 x 62	270 g	5 W	340 mA	180 mA
6ES7 212-1BB23-0XB0	CPU 222 AC/DC/relé 8 entradas/6 salidas de relé	90 x 80 x 62	310 g	7 W	340 mA	180 mA
6ES7 214-1AD23-0XB0	CPU 224 DC/DC/DC 14 entradas/10 salidas	120,5 x 80 x 62	360 g	7 W	660 mA	280 mA
6ES7 214-1BD23-0XB0	CPU 224 AC/DC/relé 14 entradas/10 salidas de relé	120,5 x 80 x 62	410 g	10 W	660 mA	280 mA
6ES7 214-2AD23-0XB0	CPU 224XP DC/DC/DC 14 entradas/10 salidas	140 x 80 x 62	390 g	8 W	660 mA	280 mA
6ES7 214-2AS23-0XB0	CPU 224XPsi DC/DC/DC 14 entradas/10 salidas	140 x 80 x 62	390 g	8 W	660 mA	280 mA
6ES7 214-2BD23-0XB0	CPU 224XP AC/DC/relé 14 entradas/10 salidas de relé	140 x 80 x 62	440 g	11 W	660 mA	280 mA
6ES7 216-2AD23-0XB0	CPU 226 DC/DC/DC 24 entradas/16 salidas	196 x 80 x 62	550 g	11 W	1000 mA	400 mA
6ES7 216-2BD23-0XB0	CPU 226 AC/DC/relé 24 entradas/16 salidas de relé	196 x 80 x 62	660 g	17 W	1000 mA	400 mA

<sup>1</sup> Ésta es la alimentación de sensores de 24 VDC disponible tras tenerse en cuenta la alimentación interna de bobinas de relé y los requisitos de corriente de 24 VDC del puerto de comunicación.



Tabla A-4 Datos técnicos de las CPUs

	CPU 221	CPU 222	CPU 224	CPU 224XP CPU 224XPsi	CPU 226
<b>Memoria</b>					
Tamaño del programa de usuario con edición en runtime sin edición en runtime	4096 bytes 4096 bytes		8192 bytes 12288 bytes	12288 bytes 16384 bytes	16384 bytes 24576 bytes
Datos de usuario	2048 bytes		8192 bytes	10240 bytes	10240 bytes
Respaldo (condensador de alto rendimiento)	Típ. 50 h (mín. 8 h a 40°C)		Típ. 100 h (mín. 70 h a 40°C)	Típ. 100 h (mín. 70 h a 40°C)	
(pila opcional)	Típ. 200 días		Típ. 200 días	Típ. 200 días	
<b>E/S</b>					
E/S digitales	6 E/4 S	8 E/6 S	14 E/10 S	14 E/10 S	24 E/16 S
E/S analógicas	Ninguna			2 E/1 S	Ninguna
Tamaño de la imagen de E/S digitales	256 (128 E/128 S)				
Tamaño de la imagen de E/S analógicas	Ninguno	32 (16 E/16 S)	64 (32 E/32 S)		
Nº máx. de módulos de ampliación	Ninguno	2 módulos <sup>1</sup>	7 módulos <sup>1</sup>		
Nº máx. de módulos inteligentes	Ninguno	2 módulos <sup>1</sup>	7 módulos <sup>1</sup>		
Entradas de captura de impulsos	6	8	14		24
Contadores rápidos	4 contadores en total 4 a 30 kHz		6 contadores en total 6 a 30 kHz		6 contadores en total 6 a 30 kHz
Fase simple					4 a 30 kHz
Dos fases	2 a 20 kHz		4 a 20 kHz		2 a 200 kHz 3 a 20 kHz 1 a 100 kHz
Salidas de impulsos	2 a 20 kHz (sólo en salidas DC)			2 a 100 kHz (sólo en salidas DC)	2 a 20 kHz (sólo en salidas DC)
<b>Datos generales</b>					
Temporizadores	256 temporizadores en total: 4 temporizadores de 1 ms, 16 temporizadores de 10 ms y 236 temporizadores de 100 ms				
Contadores	256 (respaldo por condensador de alto rendimiento o pila)				
Marcas internas almacenadas al desconectar la CPU	256 (respaldo por condensador de alto rendimiento o pila) 112 (almacenamiento en EEPROM)				
Interrupciones temporizadas	2 con resolución de 1 ms				
Interrupciones de flanco	4 flancos positivos y/o 4 flancos negativos				
Potenciómetros analógicos	1 con resolución de 8 bits		2 con resolución de 8 bits		
Velocidad de ejecución booleana	0.22 µs por operación				
Reloj de tiempo real	Cartucho opcional		Incorporado		
Cartuchos opcionales	Memoria, pila y reloj de tiempo real		Memoria y pila		
<b>Comunicación integrada</b>					
Puertos (potencia limitada)	1 puerto RS-485			2 puertos RS-485	
Velocidades de transferencia PPI, MPI (esclavo)	9,6, 19,2 y 187,5 kbit/s				
Velocidades de transferencia Freeport	1.2 kbit/s a 115.2 kbit/s				
Longitud máx. del cable por segmento	Con repetidor aislado: 1000 m hasta 187,5 kbit/s, 1200 m hasta 38,4 kbit/s Sin repetidor aislado: 50 m				
Nº máximo de estaciones	32 por segmento, 126 por red				
Nº máximo de maestros	32				
Punto a punto (modo maestro PPI)	Sí (NETR/NETW)				
Enlaces MPI	4 en total, 2 reservados (1 para una PG y 1 para un OP)				

<sup>1</sup> Es preciso calcular la corriente necesaria para determinar cuánta energía puede suministrar la CPU S7-200 a la configuración deseada. Si se excede la corriente necesaria para la CPU, es posible que no se pueda conectar el número máximo de módulos. Consulte el anexo A para más información acerca de los requisitos de alimentación de la CPU y de los módulos de ampliación, así como el anexo B para calcular la corriente necesaria.

Tabla A-5 Datos de alimentación de las CPUs

DC			AC	
<b>Potencia de entrada</b>				
Tensión de entrada	20,4 a 28,8 VDC		85 V a 264 VAC (47 a 63 Hz)	
Intensidad de entrada	CPU sólo a 24 VDC	Carga máx. a 24 VDC	sólo CPU	Carga máx.
CPU 221	80 mA	450 mA	30/15 mA a 120/240 VAC	120/60 mA a 120/240 VAC
CPU 222	85 mA	500 mA	40/20 mA a 120/240 VAC	140/70 mA a 120/240 VAC
CPU 224	110 mA	700 mA	60/30 mA a 120/240 VAC	200/100 mA a 120/240 VAC
CPU 224XP	120 mA	900 mA	70/35 mA a 120/240 VAC	220/100 mA a 120/240 VAC
CPU 224XPsi	120 mA	900 mA	-	-
CPU 226	150 mA	1050 mA	80/40 mA a 120/240 VAC	320/160 mA a 120/240 VAC
Corriente de irrupción	12 A a 28,8 VDC		20 A a 264 VAC	
Aislamiento (campo a circuito lógico)	Sin aislamiento		1500 VAC	
Tiempo de retardo (desde la pérdida de corriente)	10 ms a 24 VDC		20/80 ms a 120/240 VAC	
Fusible (no reemplazable)	3 A, 250 V, de acción lenta		2 A, 250 V, de acción lenta	
<b>Alimentación de sensores 24 VDC</b>				
Tensión de sensores (potencia limitada)	L+ menos 5 V		20,4 a 28,8 VDC	
Intensidad límite	1,5 A pico, límite térmico no destructivo (v. tabla A-3, carga nominal)			
Rizado/corriente parásita	Derivado de potencia de entrada		Menos de 1 V pico a pico	
Aislamiento (sensor a circuito lógico)	Sin aislamiento			

Tabla A-6 Datos de las entradas digitales de las CPUs

Datos generales	Entrada de 24 VDC (CPU 221, CPU 222, CPU 224, CPU 226)	Entrada de 24 VDC (CPU 224XP, CPU 224XPsi)
Tipo de datos	Sumidero de corriente/fuente (tipo 1 IEC con sumidero de corriente)	Sumidero de corriente/fuente (tipo 1 IEC, excepto I0.3 a I0.5)
Tensión nominal	Tip. 24 VDC a 4 mA	Tip. 24 VDC a 4 mA
Tensión continua máx. admisible	30 VDC	
Sobretensión	35 VDC, 0,5 s	
Señal 1 lógica (mín.)	15 VDC a 2,5 mA	15 VDC a 2,5 mA (I0.0 a I0.2 y I0.6 a I1.5) 4 VDC a 8 mA (I0.3 a I0.5)
Señal 0 lógica (máx.)	5 VDC a 1 mA	5 VDC a 1 mA (I0.0 a I0.2 e I0.6 a I1.5) 1 VDC a 1 mA (I0.3 a I0.5)
Retardo de entrada	Seleccionable (0,2 a 12,8 ms)	
Conexión de sensor de proximidad de 2 hilos (Bero) Corriente de fuga admisible (máx.)	1 mA	
Aislamiento (campo a circuito lógico) Aislamiento galvánico Grupos de aislamiento	Sí 500 VAC, 1 minuto Consulte el diagrama de cableado	
Frecuencia de entrada de los contadores rápidos (HSC) Entradas HSC Todos los HSC Todos los HSC HC4, HC5 (sólo CPU 224XP y CPU 224XPsi)	Señal 1 lógica 15 a 30 VDC 15 a 26 VDC > 4 VDC	Fase simple 20 kHz 30 kHz 200 kHz
Entradas ON simultáneamente	Todas	Todas Sólo CPU 224XP AC/DC/relé: Todas a 55° C con entradas DC a 26 VDC máx. Todas a 50° C con entradas DC a 30 VDC máx.
Longitud del cable (máx.) Apantallado No apantallado	500 m entradas normales, 50 m entradas HSC <sup>1</sup> 300 m entradas normales	

<sup>1</sup> Para las entradas HSC se recomienda utilizar cables apantallados de par trenzado.

Tabla A-7 Datos de las salidas digitales de las CPUs

Datos generales	Salida de 24 VDC (CPU 221, CPU 222, CPU 224, CPU 226)	Salida de 24 VDC (CPU 224XP)	Salida de 24 VDC (CPU 224XPsi)	Salida de relé
Tipo de datos	Estado sólidoMOSFET (fuente)		Estado sólidoMOSFET (sumidero)	Contacto de baja potencia
Tensión nominal	24 VDC	24 VDC	24 VDC	24 VDC ó 250 VAC
Rango de tensión	20,4 a 28,8 VDC	5 a 28,8 VDC (Q0.0 a Q0.4) 20,4 a 28,8 VDC (Q0.5 a Q1.1)	5 a 28,8 VDC	5 a 30 VDC ó 5 a 250 VAC
Sobreintensidad (máx.)	8 A, 100 ms			5 A durante 4 s c/u 10% de ciclo de trabajo
Señal 1 lógica (mín.)	20 VDC a intensidad máx.	L+ menos 0,4 V a intensidad máx.	Rail de tensión externo menos 0,4V con 10K de "pull-up" a rail de tensión externo	-
Señal 0 lógica (máx.)	0,1 VDC con 10 K Ω de carga		1M + 0,4V a carga máx.	-
Intensidad nominal por salida (máx.)	0,75 A			2,0 A
Intensidad nominal por neutro (máx.)	6 A	3,75 A	7,5 A	10 A
Corriente de fuga (máx.)	10 μ A			-
Carga de lámparas (máx.)	5 W			30 W DC; 200 W AC <sup>2, 3</sup>
Tensión de bloqueo inductiva	L+ menos 48 VDC, disipación de 1 W		1M +48 VDC, disipación de 1 W	-
Resistencia en estado ON (contactos)	0,3 Ω típ. (0,6 Ω máx.)			0,2 Ω (máx. si son nuevas)
Aislamiento galvánico	500 VAC, 1 minuto			-
Aislamiento galvánico (campo a circuito lógico)	-			1500 VAC, 1 min.
Circuito lógico a contacto	-			100 M Ω
Resistencia (circuito lógico a contacto)	-			Consulte el diagrama de cableado
Grupos de aislamiento	Consulte el diagrama de cableado			Consulte el diagrama de cableado
Retardo (máx.)	2μs (Q0.0, Q0.1), 15μs (todas las demás)		0,5μs (Q0.0, Q0.1), 15μs (todas las demás)	-
Off a on (μs)	10μs (Q0.0, Q0.1), 130μs (todas las demás)		1,5μs (Q0.0, Q0.1), 130μs (todas las demás)	-
On a off (μs)	-		-	10 ms
Conmutación	-		-	-
Frecuencia de impulsos (máx.)	20 kHz <sup>1</sup> (Q0.0 y Q0.1)	100 kHz <sup>1</sup> (Q0.0 y Q0.1)	100 kHz <sup>1</sup> (Q0.0 y Q0.1)	1 Hz
Vida útil mecánica	-			10.000.000 (sin carga)
Vida útil de los contactos	-			100.000 (carga nominal)
Salidas ON simultáneamente	Todas a 55° C (horizontal), todas a 45° C (vertical)			
Conexión de dos salidas en paralelo	Sí, sólo salidas de un mismo grupo			No
Longitud del cable (máx.)	500 m			
Apantallado	150 m			
No apantallado				

- 1 En función del receptor de impulsos y del cable, un resistor de carga externo (al menos 10% de la intensidad nominal) puede mejorar la calidad de señal de los impulsos y la inmunidad a interferencias.
- 2 La vida útil de los relés con carga de lámparas se reducirá en 75%, a menos que la sobrecorriente al conectar se reduzca por debajo de la sobrecorriente límite de la salida.
- 3 El vataje límite de la carga de lámparas es aplicable a la tensión nominal. Reduzca el vataje límite proporcionalmente a la tensión conmutada (p. ej. 120 VAC 100 W).



**Precaución**

Cuando un contacto mecánico aplica tensión a una CPU S7-200, o bien a un módulo de ampliación digital, envía una señal "1" a las salidas digitales durante aproximadamente 50 microsegundos.

Ello podría causar un funcionamiento inesperado de los equipos o del proceso, lo que podría ocasionar la muerte o lesiones graves al personal y/o daños al equipo.

Considere ésto especialmente si desea utilizar aparatos que reaccionen a impulsos de breve duración.

Tabla A-8 Datos de las entradas analógicas de la CPU 224XP y CPU 224XPsi

Datos generales	Entrada analógica (CPU 224XP, CPU 224XPsi)
Nº de entradas	2
Tipo de entrada analógica	Asimétrica
Rango de tensión	±10 V
Formato de palabra de datos, rango máx.	-32,000 a +32,000
Impedancia de entrada DC	>100 KΩ
Tensión de entrada máxima	30 VDC
Resolución	11 bits más 1 bit de signo
Valor LSB	4,88 mV
Aislamiento galvánico	Ninguno
Precisión <sup>1</sup>	
Caso más desfavorable 0° a 55° C	±2,5% de rango máx.
Típico 25° C	±1,0% de rango máx.
Repetibilidad	±0,05% de rango máx.
Tiempo de conversión analógica/digital	125 ms
Tipo de conversión	Sigmadelta
Respuesta en escalón	250 ms (máx.)
Rechazo de interferencias	Típ. 20 dB c/u 50 Hz

<sup>1</sup> La precisión de las entradas analógicas podrá desviarse hasta un +/-10% del rango máximo si se someten a interferencias RF severas tales como las especificadas en la norma de productos EN 61131-2:2007.

Tabla A-9 Datos de las salidas analógicas de la CPU 224XP y CPU 224XPsi

Datos generales	Salida analógica (CPU 224XP, CPU 224XPsi)
Nº de salidas	1
Rango de señales	
Tensión	0 a 10 V (potencia limitada)
Intensidad	0 a 20 mA (potencia limitada)
Formato de palabra de datos, rango máx.	0 a +32767
Formato de palabra de datos, rango máx.	0 a +32000
Resolución, rango máx.	12 bits
Valor LSB	
Tensión	2,44 mV
Intensidad	4,88 µA
Aislamiento galvánico	Ninguna
Precisión	
Caso más desfavorable, 0° a 55° C	
Salida de tensión	±2% de rango máx.
Salida de intensidad	±3% de rango máx.
Típico 25° C	
Salida de tensión	±1% de rango máx.
Salida de intensidad	±1% de rango máx.
Tiempo de estabilización	
Salida de tensión	< 50 µS
Salida de intensidad	< 100 µS
Accionamiento máx. de salidas	
Salida de tensión	≥ 5000 Ω mín.
Salida de intensidad	≤ 500 Ω máx.

### Diagramas de cableado

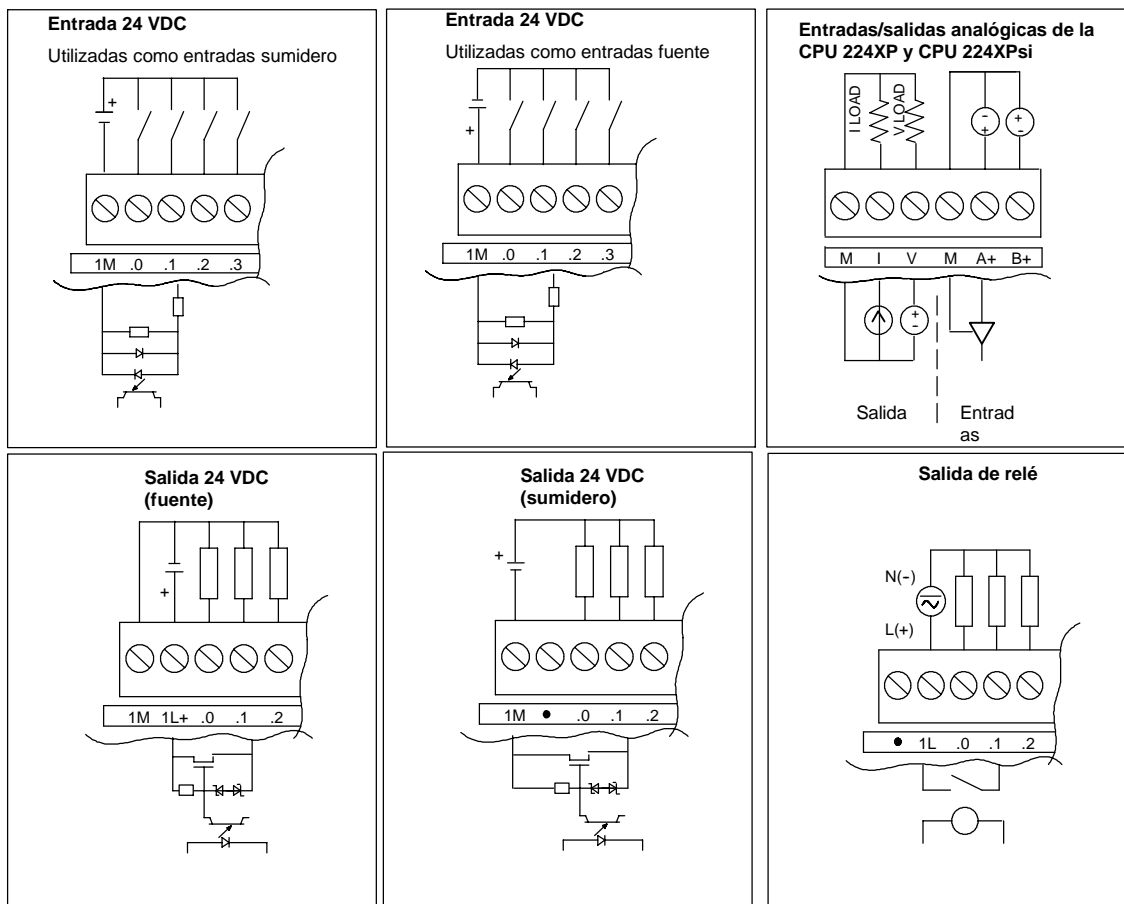


Figura A-2 Entradas y salidas de las CPUs

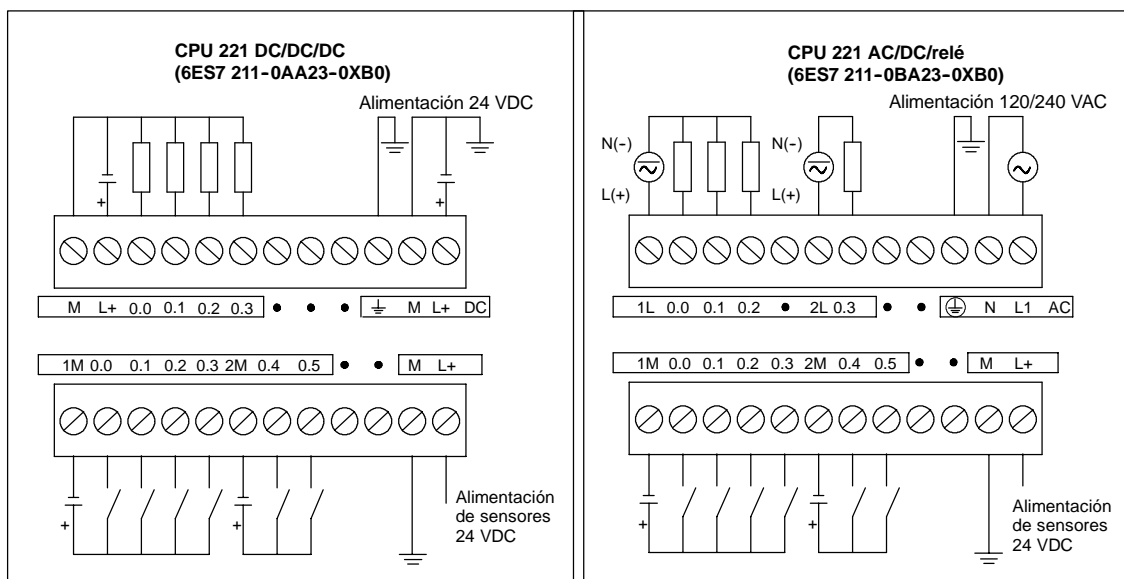


Figura A-3 Diagramas de cableado de la CPU 221

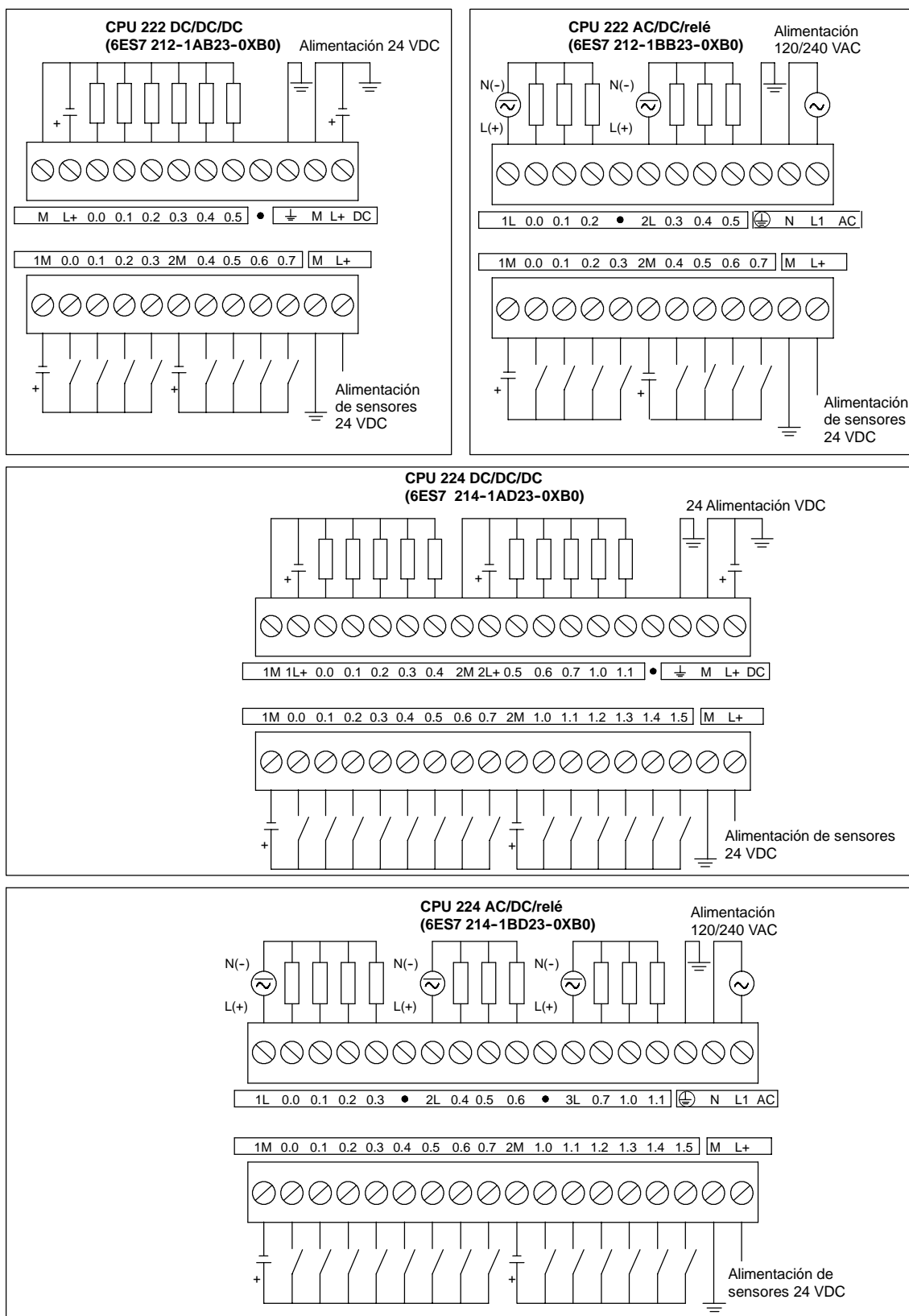


Figura A-4 Diagramas de cableado de las CPUs 222 y 224

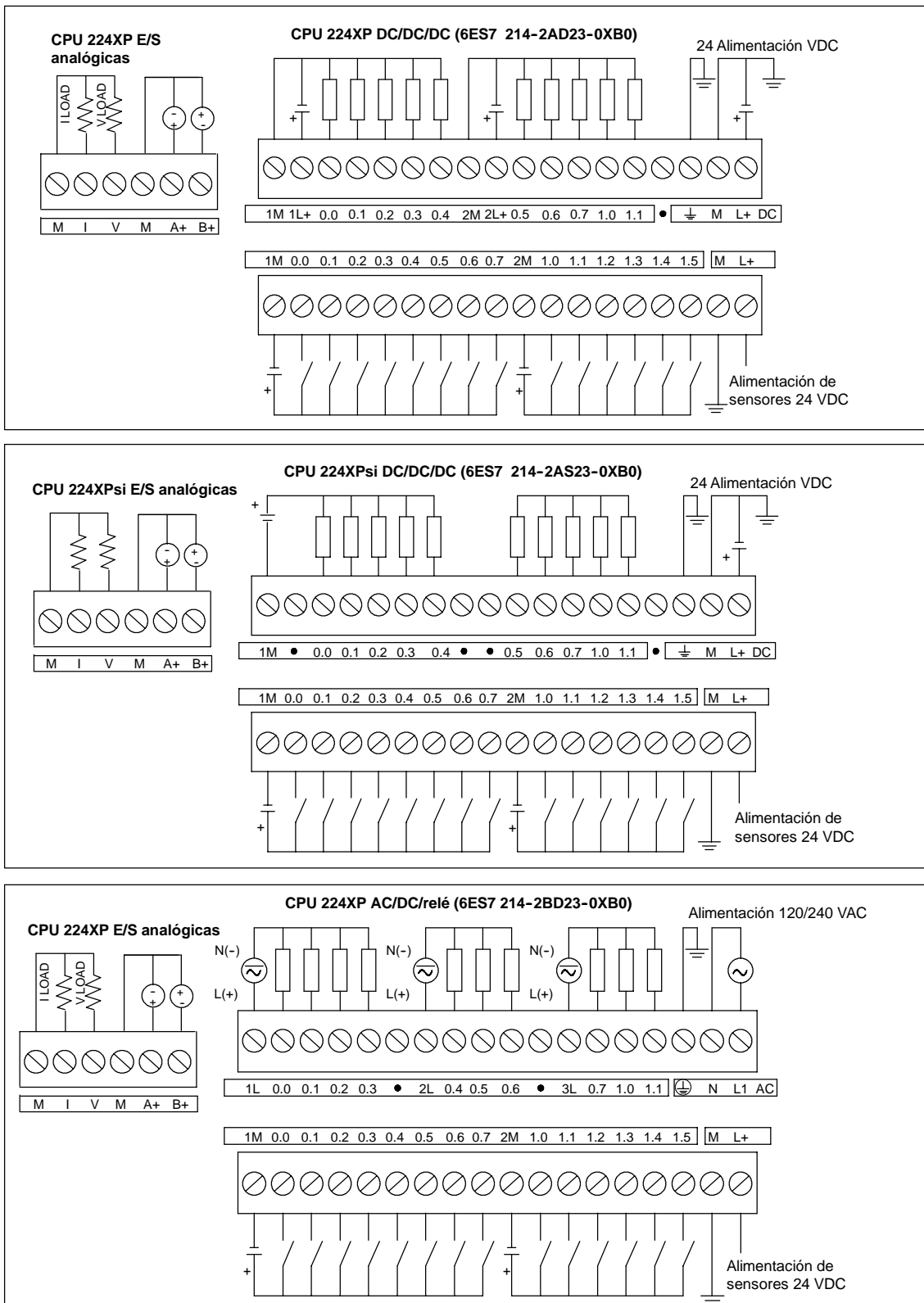


Figura A-5 Diagramas de cableado de la CPU 224XP

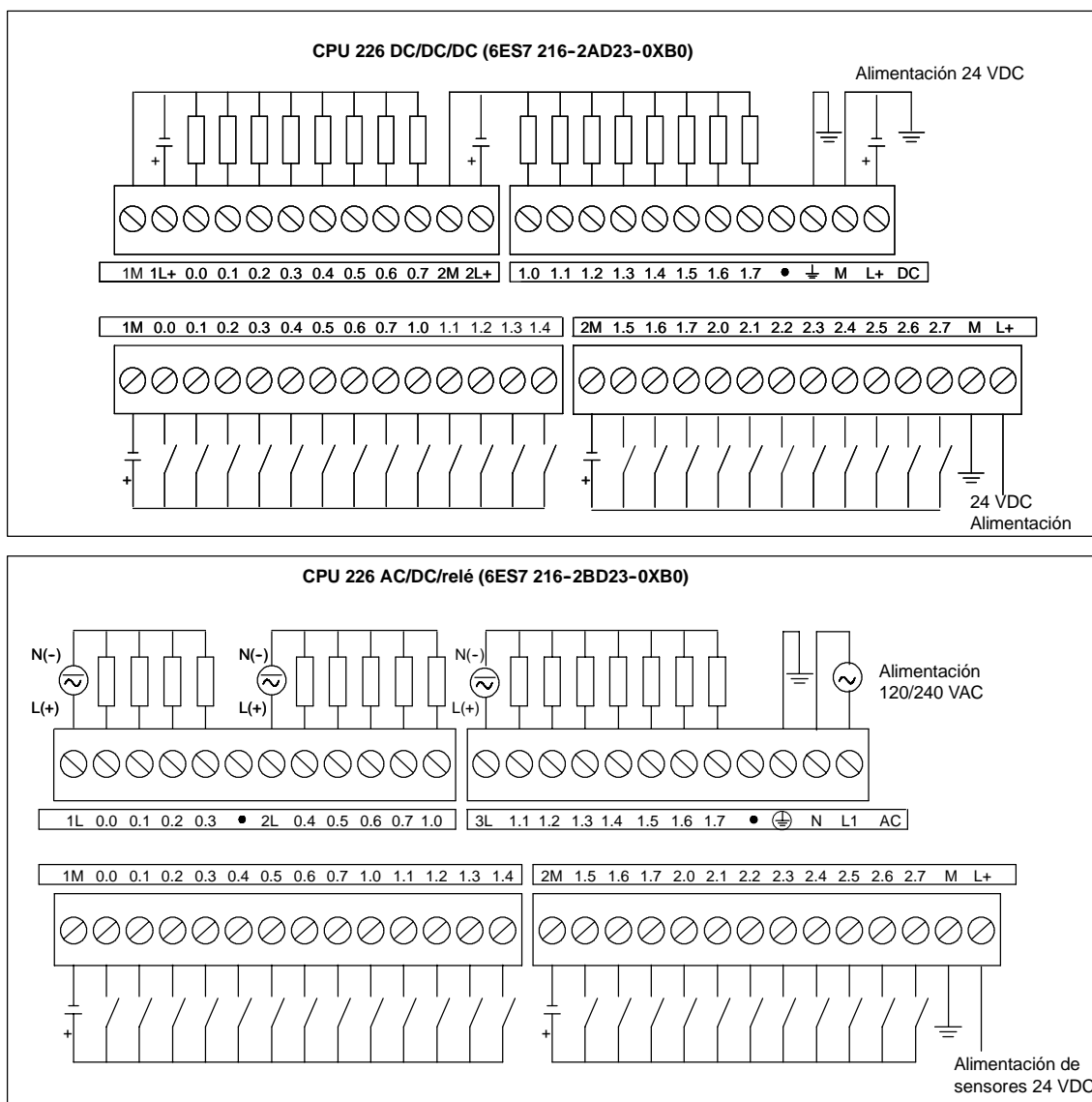


Figura A-6 Diagramas de cableado de la CPU 226

Tabla A-10 Asignación de pines del puerto de comunicación del S7-200 (potencia limitada)

Enchufe	Nº de pin	Señal PROFIBUS	Puerto 0/Puerto 1
	1	Blindaje	Tierra
	2	24 V Hilo de retorno	Hilo lógico
	3	Señal B RS-485	Señal B RS-485
	4	Petición de transmitir	RTS (TTL)
	5	5 V Hilo de retorno	Hilo lógico
	6	+5 V	+5 V, 100 Ω resistor en serie
	7	+24 V	+24 V
	8	Señal A RS-485	Señal A RS-485
	9	No aplicable	Selección protocolo de 10 bits (entrada)
Carcasa del enchufe		Blindaje	Tierra



## Datos técnicos de los módulos de ampliación digitales

Tabla A-11 Números de referencia de los módulos de ampliación digitales

Nº de referencia	Módulo de ampliación	Entradas digitales	Salidas digitales	Conector extraíble
6ES7 221-1BF22-0XA0	EM 221 8 entradas digitales x 24 VDC	8 x 24 VDC	-	Sí
6ES7 221-1EF22-0XA0	EM 221 8 entradas digitales x 120/230 VAC	8 x 120/230 VAC	-	Sí
6ES7 221-1BH22-0XA0	EM 221 16 entradas digitales x 24 VDC	16 x 24 VDC	-	Sí
6ES7 222-1BD22-0XA0	EM 222 4 salidas digitales x 24 VDC5A	-	4 x 24 VDC-5A	Sí
6ES7 222-1HD22-0XA0	EM 222 4 salidas digitales x relé10A	-	4 x relé10A	Sí
6ES7 222-1BF22-0XA0	EM 222 8 salidas digitales x 24 VDC	-	8 x 24 VDC-0,75A	Sí
6ES7 222-1HF22-0XA0	EM 222 8 salidas digitales x relé	-	8 x relé2A	Sí
6ES7 222-1EF22-0XA0	EM 222 8 salidas digitales x 120/230 VAC	-	8 x 120/230 VAC	Sí
6ES7 223-1BF22-0XA0	EM 223 4 entradas digitales/4 salidas digitales x 24 VDC	4 x 24 VDC	4 x 24 VDC0,75A	Sí
6ES7 223-1HF22-0XA0	EM 223 4 entradas digitales/4 salidas de relé x 24 VDC	4 x 24 VDC	4 x relé2A	Sí
6ES7 223-1BH22-0XA0	EM 223 8 entradas digitales/8 salidas digitales x 24 VDC	8 x 24 VDC	8 x 24 VDC0,75A	Sí
6ES7 223-1PH22-0XA0	EM 223 8 entradas digitales/8 salidas de relé x 24 VDC	8 x 24 VDC	8 x relé2A	Sí
6ES7 223-1BL22-0XA0	EM 223 16 entradas digitales/16 salidas digitales x 24 VDC	16 x 24 VDC	16 x 24 VDC0,75A	Sí
6ES7 223-1PL22-0XA0	EM 223 16 entradas digitales/16 salidas de relé x 24 VDC	16 x 24 VDC	16 x relé2A	Sí
6ES7 223-1BM22-0XA0	EM 223 32 entradas digitales/32 salidas digitales x 24 VDC	32 x 24 VDC	32 x 24 VDC-0,75 A	Sí
6ES7 223-1PM22-0XA0	EM 223 32 entradas digitales/32 salidas de relé x 24 VDC	32 x 24 VDC	32 x relé-2 A	Sí

Tabla A-12 Datos técnicos generales de los módulos de ampliación digitales

Nº de referencia	Nombre y descripción de la CPU	Dimensiones en mm (l x a x p)	Peso	Disipación	Tensión DC disponible	
					+5 VDC	+24 VDC
6ES7 221-1BF22-0XA0	EM 221 8 entradas digitales x 24 VDC	46 x 80 x 62	150 g	2 W	30 mA	ON: 4 mA/entrada
6ES7 221-1EF22-0XA0	EM 221 8 entradas digitales x 120/230 VAC	71,2 x 80 x 62	160 g	3 W	30 mA	-
6ES7 221-1BH22-0XA0	EM 221 16 entradas digitales x 24 VDC	71,2 x 80 x 62	160 g	3 W	70 mA	ON: 4 mA/entrada
6ES7 222-1BD22-0XA0	EM 222 DO 4 x 24 VDC-5A	46 x 80 x 62	120 g	3 W	40 mA	-
6ES7 222-1HD22-0XA0	EM 222 4 DO x relé10A	46 x 80 x 62	150 g	4 W	30 mA	ON: 20 mA/salida
6ES7 222-1BF22-0XA0	EM 222 8 salidas digitales x 24 VDC	46 x 80 x 62	150 g	2 W	50 mA	-
6ES7 222-1HF22-0XA0	EM 222 8 salidas digitales x relé	46 x 80 x 62	170 g	2 W	40 mA	ON: 9 mA/salida
6ES7 222-1EF22-0XA0	EM 222 8 salidas digitales x 120/230 VAC	71,2 x 80 x 62	165 g	4 W	110 mA	-
6ES7 223-1BF22-0XA0	EM 223 4 entradas digitales/4 salidas digitales x 24 VDC	46 x 80 x 62	160 g	2 W	40 mA	ON: 4 mA/entrada
6ES7 223-1HF22-0XA0	EM 223 4 entradas x 24 VDC/4 salidas de relé	46 x 80 x 62	170 g	2 W	40 mA	ON: 9 mA/salida, 4 mA/entrada
6ES7 223-1BH22-0XA0	EM 223 8 entradas digitales/8 salidas digitales x 24 VDC	71,2 x 80 x 62	200 g	3 W	80 mA	ON: 4 mA/entrada
6ES7 223-1PH22-0XA0	EM 223 8 entradas x 24 VDC/8 salidas de relé	71,2 x 80 x 62	300 g	3 W	80 mA	ON: 9 mA/salida, 4 mA/entrada
6ES7 223-1BL22-0XA0	EM 223 16 entradas digitales/16 salidas digitales x 24 VDC	137,3 x 80 x 62	360 g	6 W	160 mA	ON: 4 mA/entrada
6ES7 223-1PL22-0XA0	EM 223 16 entradas x 24 VDC/16 salidas de relé	137,3 x 80 x 62	400 g	6 W	150 mA	ON: 9 mA/salida, 4 mA/entrada
6ES7 223-1BM22-0XA0	EM 223 32 entradas digitales/32 salidas digitales x 24 VDC	196 x 80 x 62	500 g	9 W	240 mA	ON: 4 mA/entrada
6ES7 223-1PM22-0XA0	EM 223 32 entradas x 24 VDC/32 salidas de relé	196 x 80 x 62	580 g	13 W	205 mA	ON: 9 mA/salida 4 mA/entrada

Tabla A-13 Datos de las entradas de los módulos de ampliación digitales

Datos generales	Entrada 24 VDC	Entrada 120/230 VAC (47 a 63 HZ)
Tipo de datos	Sumidero de corriente/fuente (tipo 1 IEC con sumidero de corriente)	Tipo I IEC
Tensión nominal	24 VDC a 4 mA	120 VAC a 6 mA ó 230 VAC a 9 mA, nominal
Tensión continua máx. admisible	30 VDC	264 VAC
Sobretensión (máx.)	35 VDC, 0,5 s	-
Señal 1 lógica (mín.)	15 VDC a 2,5 mA	79 VAC a 2,5 mA
Señal 0 lógica (máx.)	5 VDC a 1 mA	20 VAC ó 1 mA AC
Retardo de las entradas (máx.)	4,5 ms	15 ms
Conexión de sensor de proximidad de 2 hilos (Bero) Corriente de fuga admisible (máx.)	1 mA	1 mA AC
Aislamiento Galvánico (campo a circuito lógico) Grupos de aislamiento	500 VAC durante 1 minuto Consulte el diagrama de cableado	1500 VAC, 1 minuto 1 entrada
Entradas ON simultáneamente	Todas a 55° C (horizontal), todas a 45° C (vertical)	
Longitud del cable (máx.) Apantallado No apantallado	500 m 300 m	500 m 300 m

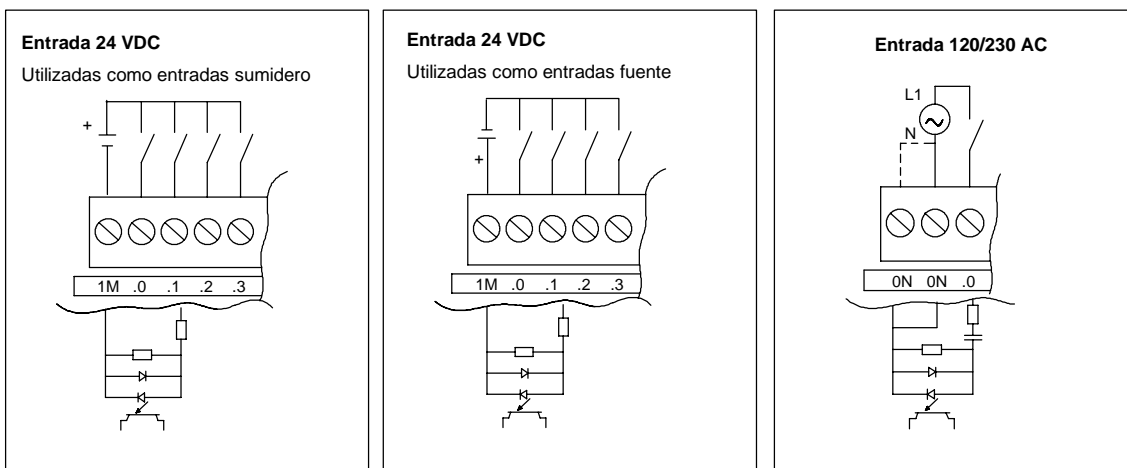


Figura A-7 Entradas de los módulos de ampliación digitales S7-200

Tabla A-14 Datos de las salidas de los módulos de ampliación digitales

Datos generales	Salida 24 VDC		Salida de relé		Salida 120/230 VAC
	0,75 A	5 A	2 A	10 A	
Tipo de datos	Estado sólido MOSFET (fuente)		Contacto de baja potencia		Triac, activación con paso por cero
Tensión nominal	24 VDC		24 VDC ó 250 VAC		120/230 VAC
Rango de tensión	20,4 a 28,8 VDC		5 a 30 VDC ó 5 a 250 VAC	12 a 30 VDC ó 12 a 250 VAC	40 a 264 VAC (47 a 63 Hz)
24 VDC rango tensión aliment. bobina	-		20,4 a 28,8 VDC		-
Sobretensión (máx.)	8 A, 100 ms	30 A	5 A durante 4 s c/u 10% de ciclo de trabajo	15 A durante 4 s c/u 10% de ciclo de trabajo	5 A rms durante 2 ciclos AC
Señal 1 lógica (mín.)	20 VDC		-		L1 (0,9 V rms)
Señal 0 lógica (máx.)	0,1 VDC con 10 K Ω de carga	0,2 VDC con 5 K Ω de carga	-		-
Intensidad nominal por salida (máx.)	0,75 A	5 A	2,00 A	10 A resistiva; 2 A DC inductiva; 3 A AC inductiva	0,5 A AC <sup>1</sup>
Intensidad nominal por neutro (máx.)	10 A	5 A	10 A	10 A	0,5 A AC
Corriente de fuga (máx.)	10 μ A	30 μ A	-		1,1 mA rms a 132 VAC y 1,8 mA rms a 264 VAC
Carga de lámparas (máx.)	5 W	50 W	30 W DC/ 200 W AC <sup>4,5</sup>	100 W DC/ 1000 W AC	60 W
Tensión de bloqueo inductiva	L+ menos 48 V	L+ menos 47 V <sup>2</sup>	-		-
Resistencia en estado ON (contactos)	0,3 Ω típ. (0,6 Ω máx.)	0,05 Ω máx.	0,2 Ω máx. (si son nuevas)	0,1 Ω máx. (si son nuevas)	410 Ω máx. corriente de carga es inferior a 0,05A
Aislamiento galvánico Aislamiento galvánico (campo a circuito lógico) Bobina a circuito lógico Bobina a contacto Resistencia (bobina a contacto) Grupos de aislamiento	500 VAC, 1 minuto - - - Consulte el diagrama de cableado		- Ninguno 1500 VAC, 1 minuto 100 M Ω mín. (si son nuevas) Consulte el diagrama de cableado		1500 VAC, 1 minuto - - - 1
Retardo OFF a ON/ON a OFF (máx.) Conmutación (máx.)	50 μs / 200 μs -	500 μs -	- 10 ms	- 15 ms	0,2 ms + 1/2 ciclo AC -
Frecuencia de conmutación (máx.)	-		1 Hz		10 Hz
Vida útil mecánica	-		10.000.000 (sin carga)	30.000.000 (sin carga)	-
Vida útil de los contactos	-		100.000 (carga nominal)	30.000 (carga nominal)	-
Salidas ON simultáneamente	Todas a 55° C (horizontal), todas a 45° C (vertical)			Todas a 55° C (horizontal) con 20 A máx. intensidad del módulo. Todas a 45° C (vertical) con 20 A máx. intensidad del módulo <sup>5</sup> . Todas a 40° C (horizontal) con 10 A por entrada	Todas a 55° C (horizontal), todas a 45° C (vertical)
Conexión de dos salidas en paralelo	Si, sólo salidas de un mismo grupo		No		No
Longitud del cable (máx.) Apantallado No apantallado	500 m 150 m		500 m 150 m		500 m 150 m

- Debido al circuito de paso por cero, la corriente de carga debe ser de onda completa AC y no de semionda. La corriente de carga mínima es de 0,05 A AC. Si la corriente de carga está comprendida entre 5 mA y 50 mA AC, es posible controlar la intensidad. No obstante, se produce una caída de tensión adicional debido a la resistencia serie de 410 ohmios.
- Si la salida se recalienta debido a una conmutación inductiva excesiva, o bien a circunstancias anormales, podría desconectarse o averiarse. La salida se podría recalentar o averiar si se expone a más de 0,7 J de energía al desconectar una carga inductiva. Para evitar este problema es posible conectar en paralelo a la carga un circuito de supresión conforme a lo descrito en el capítulo 3 del presente manual. Estos componentes se deben dimensionar adecuadamente para la aplicación en cuestión.
- La clasificación FM del módulo de ampliación EM 222 4 salidas digitales x relé es diferente al resto de la gama S7-200. La clasificación de este módulo es T4 (en vez de T4A para FM 1ª clase, categoría 2, grupos A, B, C y D "Hazardous Locations").
- La vida útil de los relés con carga de lámparas se reduce en 75%, a menos que la sobrecorriente al conectar se reduzca por debajo de la sobrecorriente límite de la salida.
- El vataje límite de la carga de lámparas es aplicable a la tensión nominal. Reduzca el vataje límite proporcionalmente a la tensión conmutada (p. ej. 120 VAC 100 W).



**Precaución**

Cuando un contacto mecánico aplica tensión a una CPU S7-200, o bien a un módulo de ampliación digital, envía una señal "1" a las salidas digitales durante aproximadamente 50 microsegundos.

Ello podría causar un funcionamiento inesperado de los equipos o del proceso, lo que podría ocasionar la muerte o lesiones graves al personal y/o daños al equipo.

Considere esto especialmente si desea utilizar aparatos que reaccionen a impulsos de breve duración.

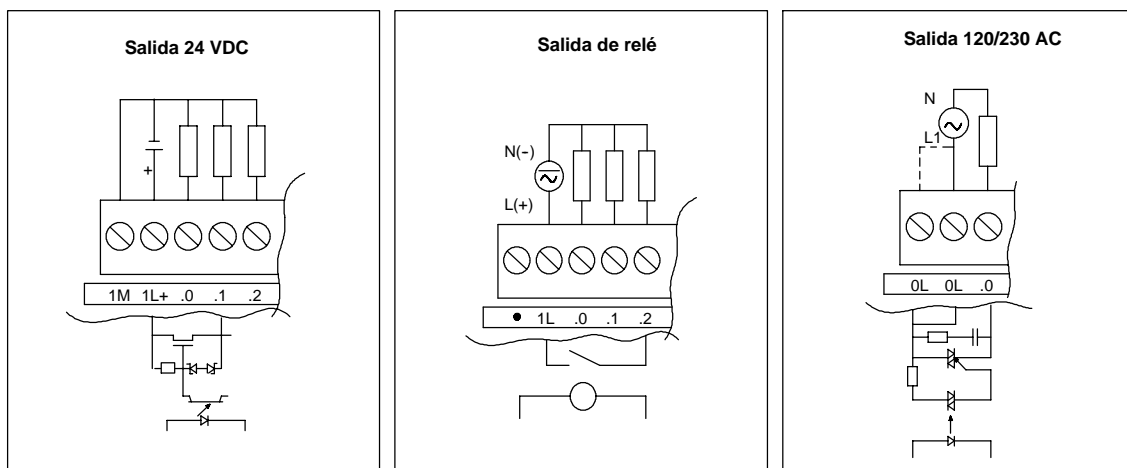


Figura A-8 Salidas de los módulos de ampliación digitales S7-200

**Diagramas de cableado**

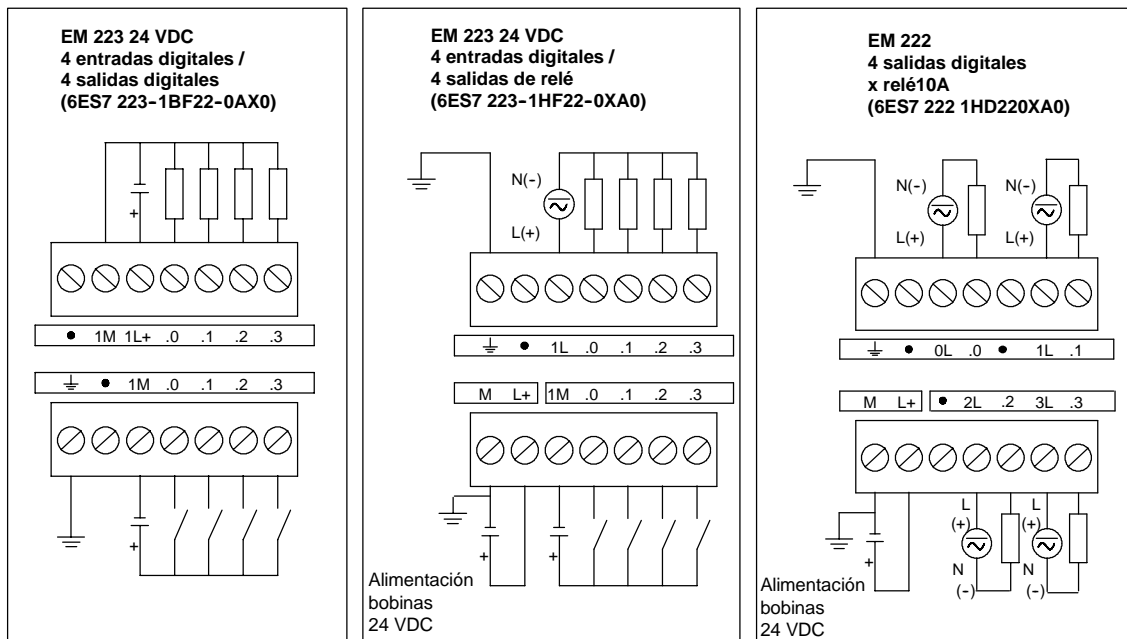


Figura A-9 Diagramas de cableado de los módulos de ampliación EM 222 y EM 223

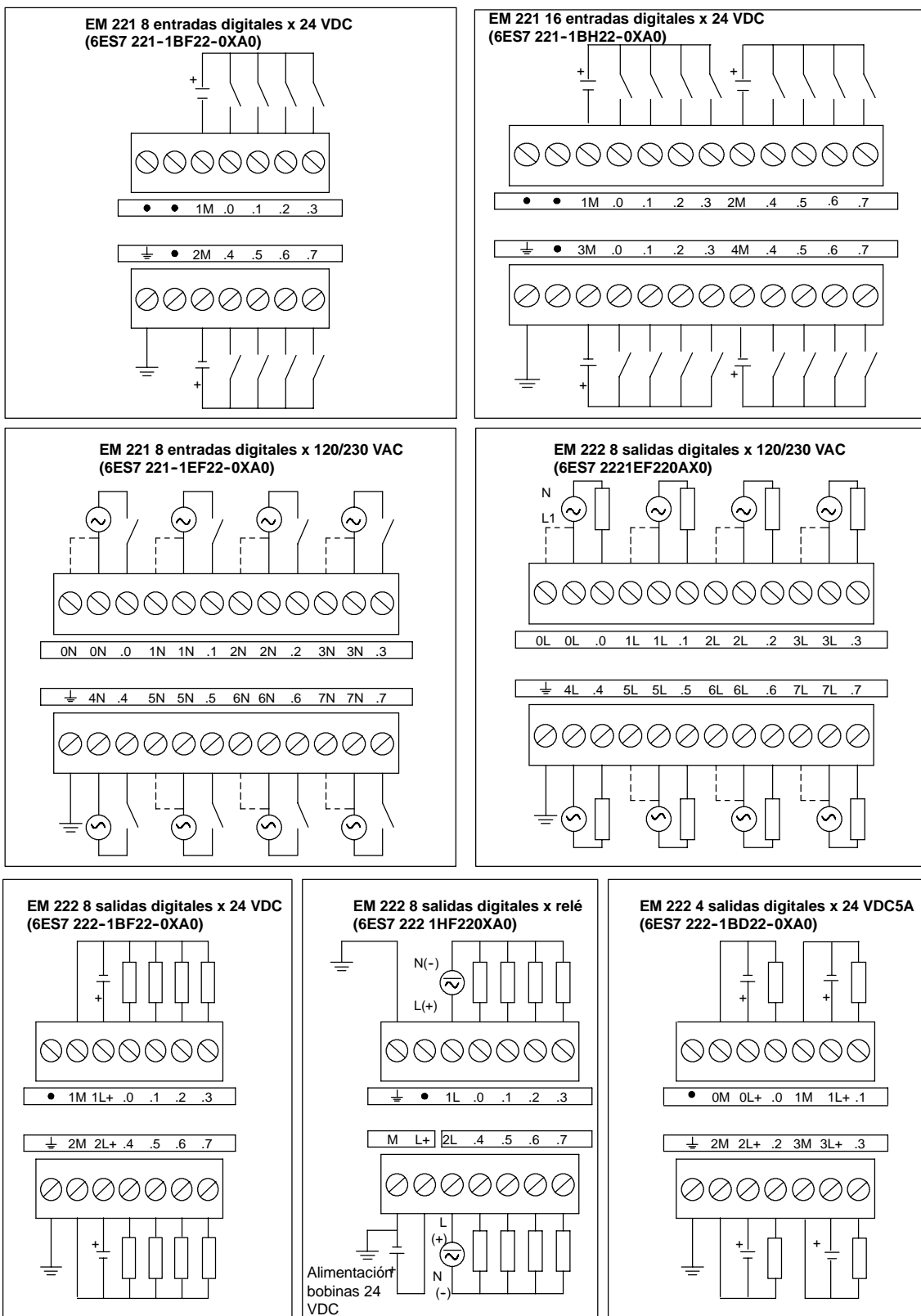


Figura A-10 Diagramas de cableado de los módulos de ampliación EM 221 y EM 222

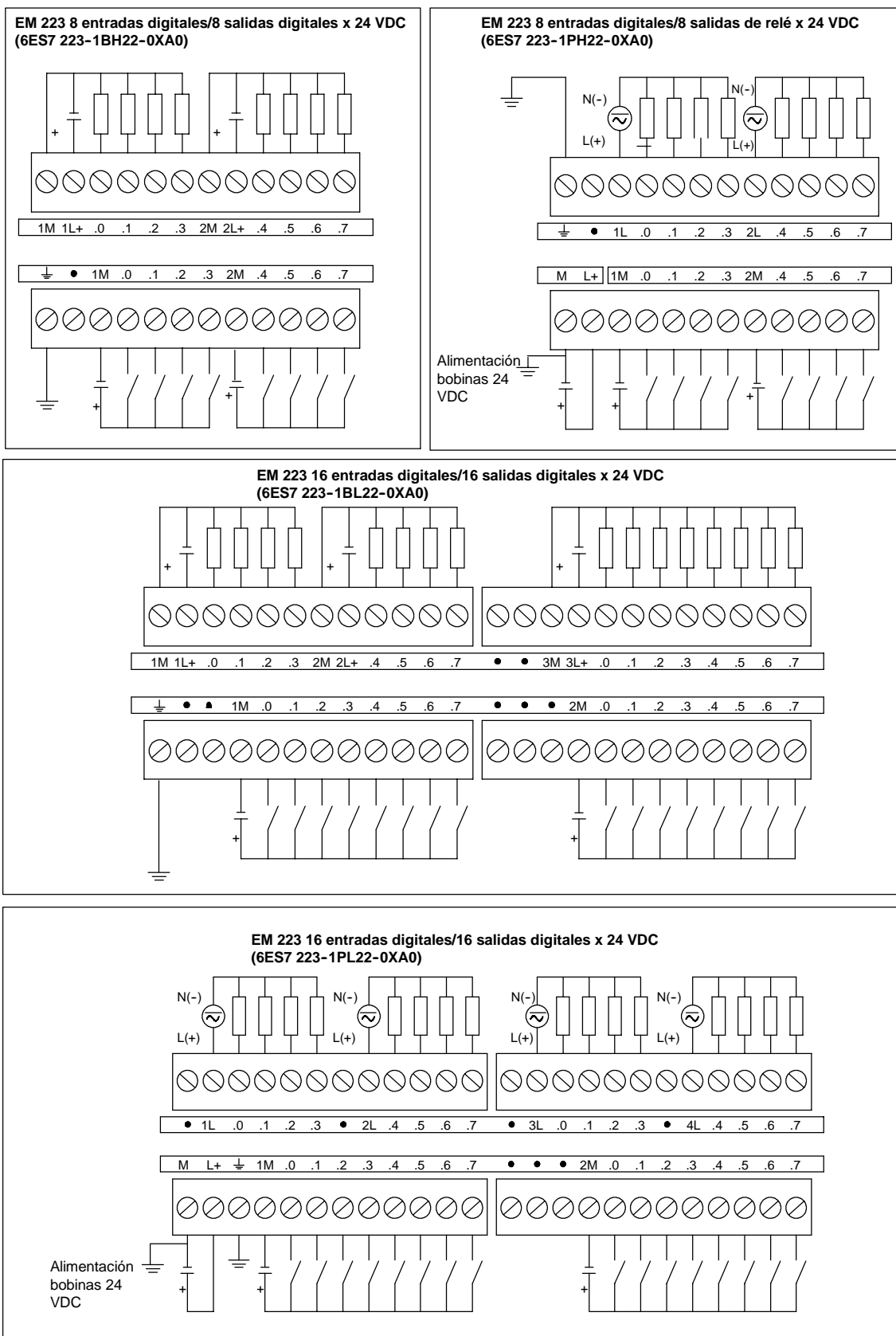


Figura A-11 Diagramas de cableado de los módulos de ampliación EM 223

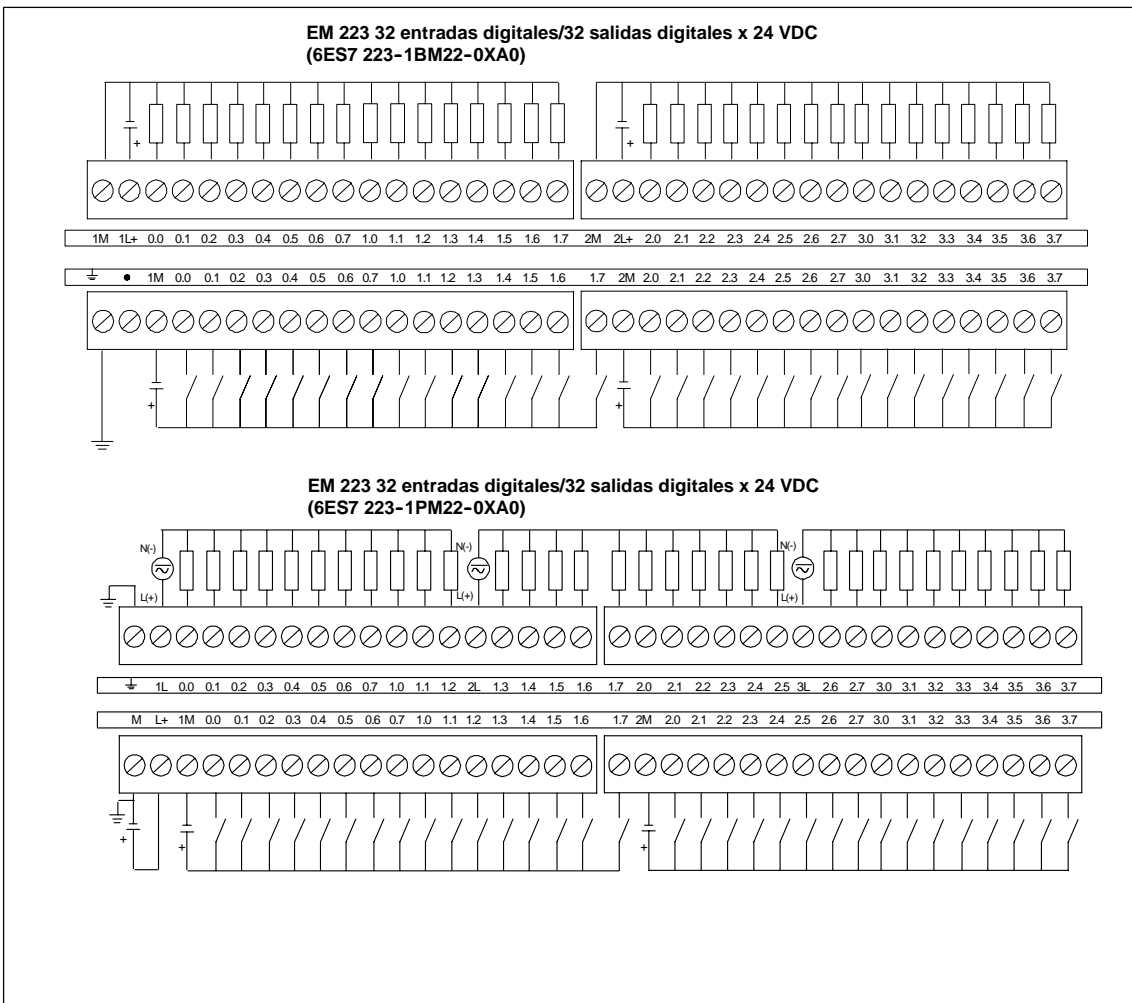


Figura A-12 Diagramas de cableado de los módulos de ampliación EM 223

## Datos técnicos de los módulos de ampliación analógicos

Tabla A-15 Números de referencia de los módulos de ampliación analógicos

Nº de referencia	Módulo de ampliación	Entradas del módulo	Salidas del módulo	Conector extraíble
6ES7 231-0HC22-0XA0	EM 231, 4 entradas analógicas	4	-	No
6ES7 231-0HF22-0XA0	EM 231, 8 entradas analógicas	8	-	No
6ES7 232-0HB22-0XA0	EM 232, 2 salidas analógicas	-	2	No
6ES7 232-0HD22-0XA0	EM 232, 4 salidas analógicas	-	4	No
6ES7 235-0KD22-0XA0	EM 235, 4 entradas analógicas/1 salida analógica	4	1 <sup>1</sup>	No

<sup>1</sup> La CPU reserva 2 salidas analógicas para este módulo.

Tabla A-16 Datos técnicos generales de los módulos de ampliación analógicos

Nº de referencia	Nombre y descripción de la CPU	Dimensiones en mm (l x a x p)	Peso	Disipación	Tensión DC disponible	
					+5 VDC	+24 VDC
6ES7 231-0HC22-0XA0	EM 231, 4 entradas analógicas	71,2 x 80 x 62	183 g	2 W	20 mA	60 mA
6ES7 231-0HF22-0XA0	EM 231, 8 entradas analógicas	71,2 x 80 x 62	190 g	2 W	20 mA	60 mA
6ES7 232-0HB22-0XA0	EM 232, 2 salidas analógicas, 2 salidas	46 x 80 x 62	148 g	2 W	20 mA	70 mA (ambas salidas a 20 mA)
6ES7 232-0HD22-0XA0	EM 232, 4 salidas analógicas	71,2 x 80 x 62	190 g	2 W	20 mA	100 mA (todas las salidas a 20 mA)
6ES7 235-0KD22-0XA0	EM 235, 4 entradas analógicas/1 salida analógica	71,2 x 80 x 62	186 g	2 W	30 mA	60 mA (salida a 20 mA)

Tabla A-17 Datos de las entradas de los módulos de ampliación analógicos

Datos generales	6ES7 231-0HC22-0XA0 6ES7 235-0KD22-0XA0	6ES7 231-0HF22-0XA0
Formato palabra de datos	(v. fig. A-16)	
Bipolar, rango máx.	-32000 a +32000	
Unipolar, rango máx.	0 a 32000	
Impedancia de entrada DC	≥2 MΩ entrada de tensión 250 Ω entrada de intensidad	> 2 MΩ entrada de tensión 250 Ω entrada de intensidad
Atenuación del filtro de entrada	3 db a 3,1 kHz	
Tensión de entrada máxima	30 VDC	
Intensidad de entrada máx.	32 mA	
Resolución	11 bits más 1 bit de signo	
Bipolar	12 bits	
Unipolar		
Aislamiento (campo a circuito lógico)	Ninguno	
Tipo de entrada	Diferencial	Tensión diferencial, dos canales seleccionables para intensidad
Rangos de entradas	Tensión: Seleccionable; v. tabla A-20 para los rangos disponibles Intensidad: 0 a 20 mA	Tensión: Canales 0 a 7 0 a +10V, 0 a +5V y +/-2,5 Intensidad: Canales 6 y 7 0 a 20mA
Resolución de las entradas	V. tabla A-20	V. tabla A-22
Tiempo de conversión analógica/digital	< 250 μs	
Respuesta de salto de la entrada analógica	1,5 ms a 95%	
Rechazo en modo común	40 dB, DC a 60 Hz	
Tensión en modo común	Tensión de señal más tensión en modo común (debe ser ≤ ±12 V)	
Rango de tensión de alimentación 24 VDC	20,4 a 28,8 VDC (clase 2, potencia limitada o alimentación de sensores de la CPU)	



Tabla A-18 Datos de las salidas de los módulos de ampliación analógicos

Datos generales	6ES7 232-0HB22-0XA0 6ES7 232-0HD22-0XA0 6ES7 235-0KD22-0XA0
Aislamiento (campo a circuito lógico)	Ninguno
Rango de señales	
Salida de tensión	±10 V
Salida de intensidad	0 a 20 mA
Resolución, rango máx.	
Tensión	11 bits
Intensidad	11 bits
Formato palabra de datos	
Tensión	-32000 a +32000
Intensidad	0 a +32000
Precisión	
Caso más desfavorable, 0° a 55° C	
Salida de tensión	± 2% de rango máx.
Salida de intensidad	± 2% de rango máx.
Típico, 25° C	
Salida de tensión	±0,5% de rango máx.
Salida de intensidad	±0,5% de rango máx.
Tiempo de ajuste	
Salida de tensión	100 µS
Salida de intensidad	2 mS
Accionamiento máx.	
Salida de tensión	5000 Ω mín.
Salida de intensidad	500 Ω máx.
Rango de tensión de alimentación 24 VDC	20,4 a 28,8 VDC (clase 2, potencia limitada o alimentación de sensores de la CPU)

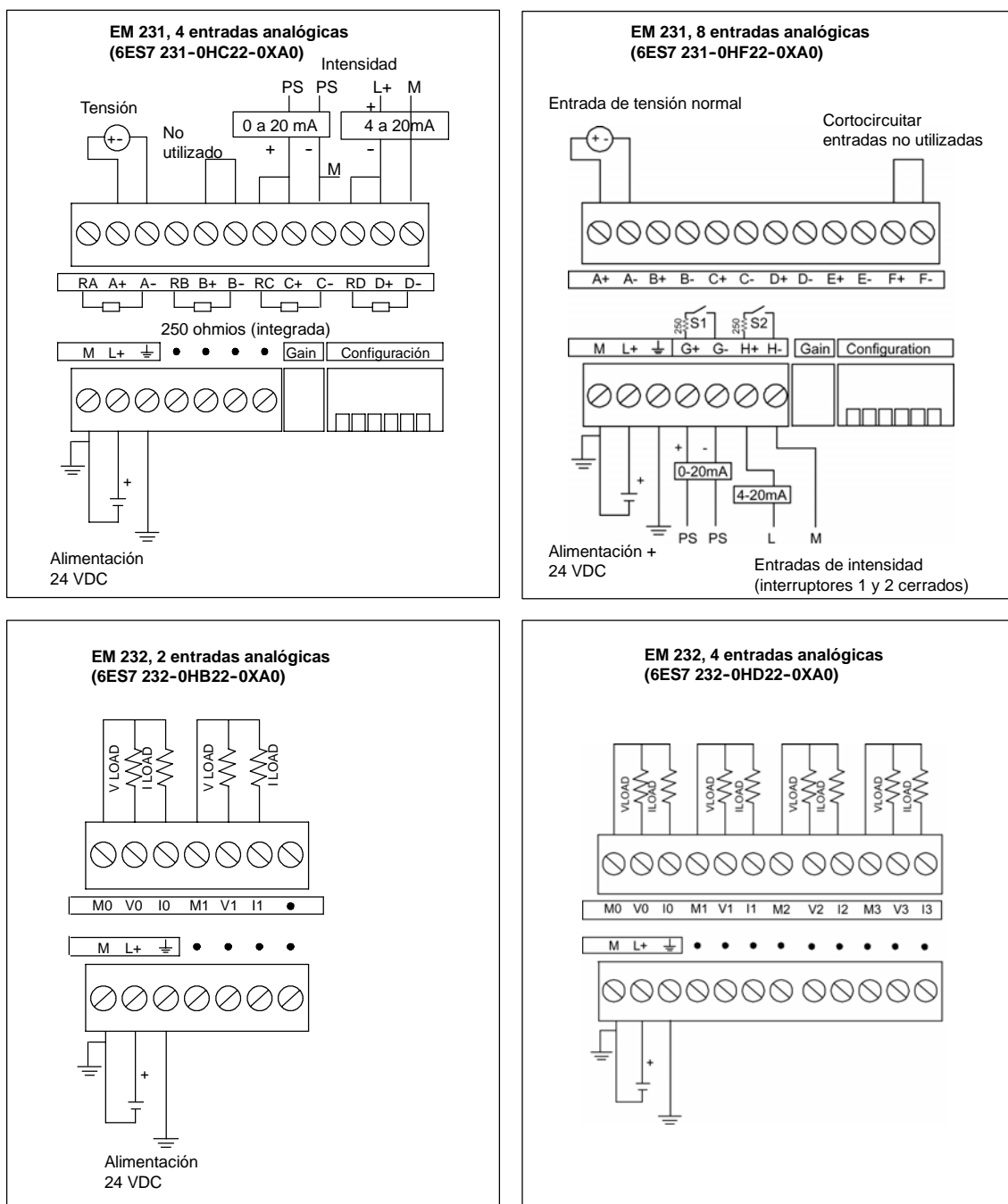


Figura A-13 Diagramas de cableado de los módulos de ampliación analógicos

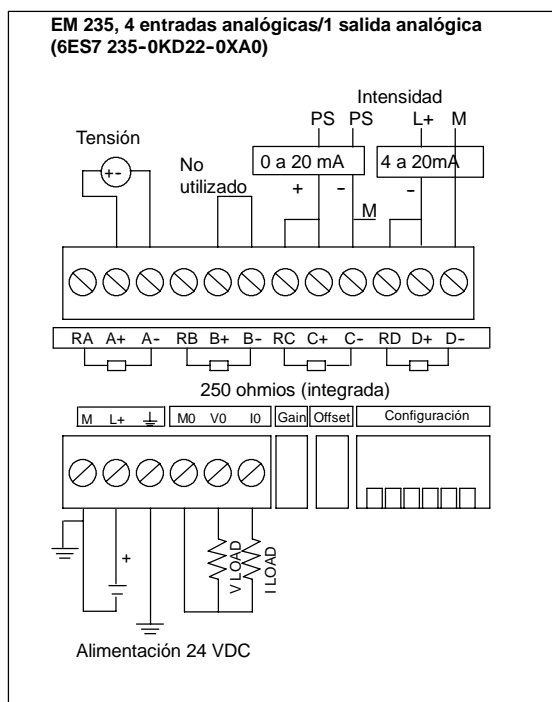


Figura A-14 Diagramas de cableado de los módulos de ampliación analógicos

### LEDs analógicos

Los LEDs de los módulos analógicos figuran en la tabla A-19.

Tabla A-19 LEDs analógicos

Indicador LED	ON	OFF
Alimentación 24 VDC	Sin fallos	Sin corriente 24 VDC



#### Consejo

El estado de la alimentación externa se indica también en marcas especiales (SM). Para más información al respecto, consulte el anexo D (SMB8 a SMB21: Identificadores y registros de errores de los módulos de ampliación).

### Calibración de las entradas

Los ajustes de calibración afectan a la fase de amplificación de la instrumentación que sigue al multiplexor analógico (consulte el diagrama de bloques las entradas de los módulos EM 231 y EM 235 en las figuras A-17 y A-19, respectivamente). Por consiguiente, el calibrado afecta a todos los canales de entrada de usuario. Cualquier variación de los valores de los circuitos de entrada que preceden al multiplexor analógico provocará diferencias mínimas entre los valores de los distintos canales que estén conectados a la misma señal, incluso después de la calibración.

Con objeto de cumplir las especificaciones es preciso utilizar filtros de entrada para todas las entradas analógicas del módulo. Elija 64 o más muestreos para calcular el valor promedio.

Para calibrar una entrada, proceda del siguiente modo:

1. Desconecte la alimentación del módulo. Seleccione el rango de entrada deseado.
2. Conecte la alimentación de la CPU y del módulo. Espere unos 15 minutos para que el módulo pueda estabilizarse.
3. Utilizando un transmisor, una fuente de tensión o de intensidad, aplique a una de las entradas una señal de valor cero.
4. Lea el valor que la CPU ha recibido del correspondiente canal de entrada.
5. Con el potenciómetro OFFSET, seleccione el valor cero u otro valor digital.
6. Aplique una señal de rango máximo a una entrada. Lea el valor que ha recibido la CPU.
7. Con el potenciómetro GAIN, seleccione el valor 32000 u otro valor digital.
8. En caso necesario, vuelva a calibrar el desplazamiento (OFFSET) y la ganancia (GAIN).

### Calibración y configuración de los módulos EM 231 y EM 235

La figura A-15 muestra el potenciómetro de calibración y los interruptores DIP de configuración ubicados en el lado derecho del bloque de bornes inferior del módulo.

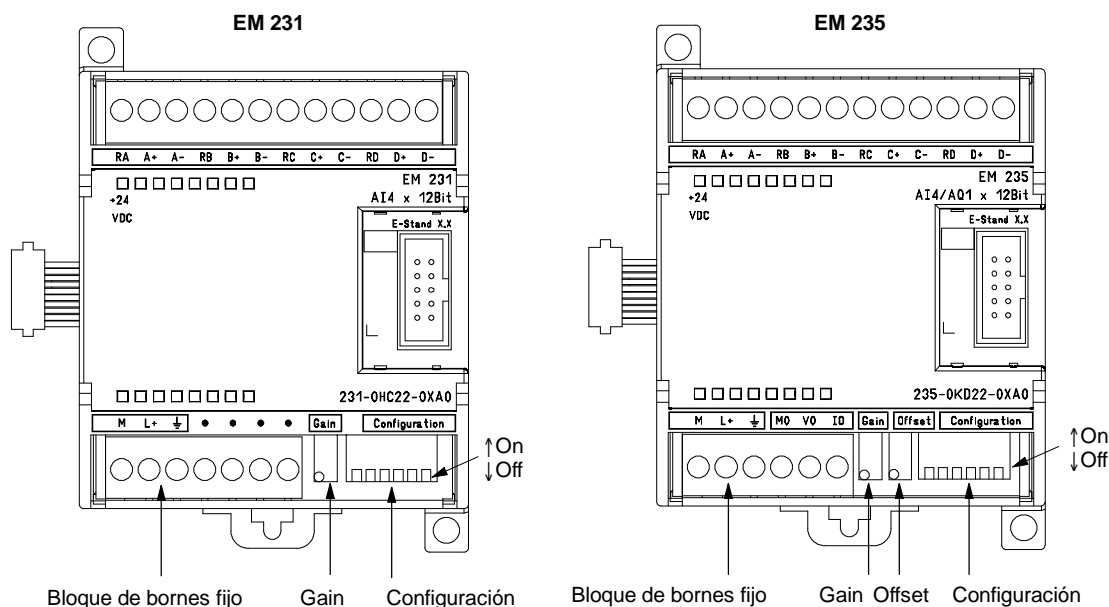


Figura A-15 Ubicación de los potenciómetros de calibración e interruptores DIP de configuración de los módulos EM 231 y EM 235

### Configuración del módulo de ampliación EM 231

Las tablas A-20 y A-21 muestran cómo configurar el módulo EM 231 utilizando los interruptores DIP. Todas las entradas analógicas se activan en un mismo rango. En la tabla, ON está cerrado y OFF está abierto. Los ajustes de los interruptores se leen sólo cuando está conectada la alimentación.

En el caso del módulo EM 231 de 4 entradas analógicas, los interruptores 1, 2 y 3 seleccionan el rango de entradas analógicas (v. tabla A-20).

Tabla A-20 Tabla de interruptores de configuración del rango de entradas analógicas para el EM 231 de 4 entradas analógicas

Unipolar			Rango máx.	Resolución
Int. 1	Int. 2	Int. 3		
ON	OFF	ON	0 a 10 V	2,5 mV
	ON	OFF	0 a 5 V	1,25 mV
			0 a 20 mA	5 µ A
Bipolar			Rango máx.	Resolución
Int. 1	Int. 2	Int. 3		
OFF	OFF	ON	±5 V	2,5 mV
	ON	OFF	±2,5 V	1,25 mV

En el caso del módulo EM 231 de 8 entradas analógicas, los interruptores 3, 4 y 5 seleccionan el rango de entradas analógicas. Utilice los interruptores 1 y 2 para seleccionar la entrada del modo actual (v. tabla A-21). El interruptor 1 ON selecciona la entrada del modo actual para el canal 6; OFF selecciona el modo de tensión. El interruptor 2 ON selecciona la entrada del modo actual para el canal 7; OFF selecciona el modo de tensión.

Tabla A-21 Tabla de interruptores de configuración del rango de entradas analógicas para el EM 231 de 8 entradas analógicas

Unipolar			Rango máx.	Resolución
Int. 3	Int. 4	Int. 5		
ON	OFF	ON	0 a 10 V	2,5 mV
	ON	OFF	0 a 5 V	1,25 mV
			0 a 20 mA	5 µ A
Bipolar			Rango máx.	Resolución
Int. 3	Int. 4	Int. 5		
OFF	OFF	ON	±5 V	2,5 mV
	ON	OFF	±2,5 V	1,25 mV

### Configuración del módulo de ampliación EM 235

La tabla A-22 muestra cómo configurar el módulo EM 235 utilizando los interruptores DIP. El rango de entradas analógicas y la resolución se seleccionan con los interruptores 1 a 6. Todas las entradas se activan en un mismo rango y formato. La tabla A-22 muestra cómo seleccionar el formato unipolar/bipolar (interruptor 6), la ganancia (interruptores 4 y 5) y la atenuación (interruptores 1, 2 y 3). En la tabla, ON está cerrado y OFF está abierto. Los ajustes de los interruptores se leen sólo cuando está conectada la alimentación.

Tabla A-22 Tabla de interruptores de configuración del EM 235 para seleccionar el rango de las entradas analógicas y la resolución

Unipolar						Rango máx.	Resolución
Int. 1	Int. 2	Int. 3	Int. 4	Int. 5	Int. 6		
ON	OFF	OFF	ON	OFF	ON	0 a 50 mV	12.5 $\mu$ V
OFF	ON	OFF	ON	OFF	ON	0 a 100 mV	25 $\mu$ V
ON	OFF	OFF	OFF	ON	ON	0 a 500 mV	125 $\mu$ V
OFF	ON	OFF	OFF	ON	ON	0 a 1 V	250 $\mu$ V
ON	OFF	OFF	OFF	OFF	ON	0 a 5 V	1,25 mV
ON	OFF	OFF	OFF	OFF	ON	0 a 20 mA	5 $\mu$ A
OFF	ON	OFF	OFF	OFF	ON	0 a 10 V	2,5 mV
Bipolar						Rango máx.	Resolución
Int. 1	Int. 2	Int. 3	Int. 4	Int. 5	Int. 6		
ON	OFF	OFF	ON	OFF	OFF	$\pm$ 25 mV	12.5 $\mu$ V
OFF	ON	OFF	ON	OFF	OFF	$\pm$ 50 mV	25 $\mu$ V
OFF	OFF	ON	ON	OFF	OFF	$\pm$ 100 mV	50 $\mu$ V
ON	OFF	OFF	OFF	ON	OFF	$\pm$ 250 mV	125 $\mu$ V
OFF	ON	OFF	OFF	ON	OFF	$\pm$ 500 mV	250 $\mu$ V
OFF	OFF	ON	OFF	ON	OFF	$\pm$ 1 V	500 $\mu$ V
ON	OFF	OFF	OFF	OFF	OFF	$\pm$ 2,5 V	1,25 mV
OFF	ON	OFF	OFF	OFF	OFF	$\pm$ 5 V	2,5 mV
OFF	OFF	ON	OFF	OFF	OFF	$\pm$ 10 V	5 mV

### Formato de la palabra de datos de entrada del EM 231 y EM 235

La figura A-16 muestra la disposición del valor de 12 bits dentro de la palabra de entrada analógica de la CPU.

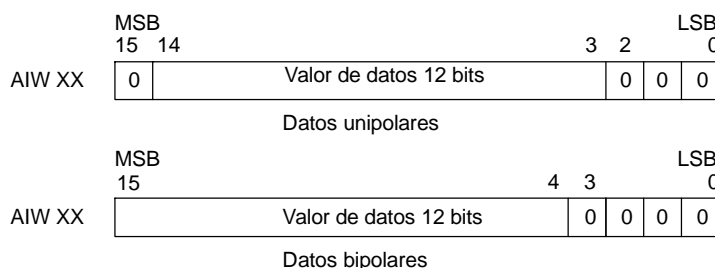


Figura A-16 Formato de la palabra de datos de entrada del EM 231 y EM 235



#### Consejo

Los 12 bits del valor de conversión analógica/digital (ADC) se justifican a la izquierda en el formato de palabra de datos. El MSB (bit más significativo) indica el signo, en tanto que cero indica un valor positivo de la palabra de datos.

En formato unipolar, los tres ceros a la derecha modifican el valor de la palabra de datos en incrementos de 8 por cada cambio del valor ADC.

En formato bipolar, los cuatro ceros a la derecha modifican el valor de la palabra de datos en incrementos de 16 por cada cambio del valor ADC.

### Diagramas de bloques de las entradas del EM 231 y EM 235

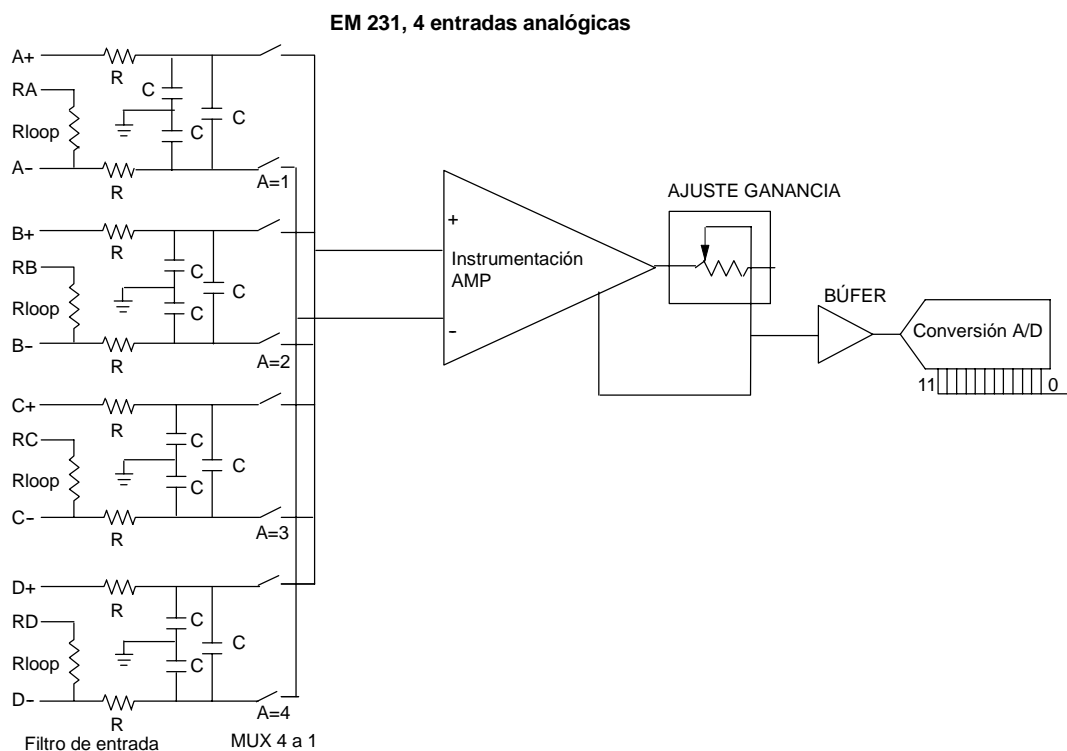


Figura A-17 Diagrama de bloques de las entradas del EM 231, 4 entradas analógicas

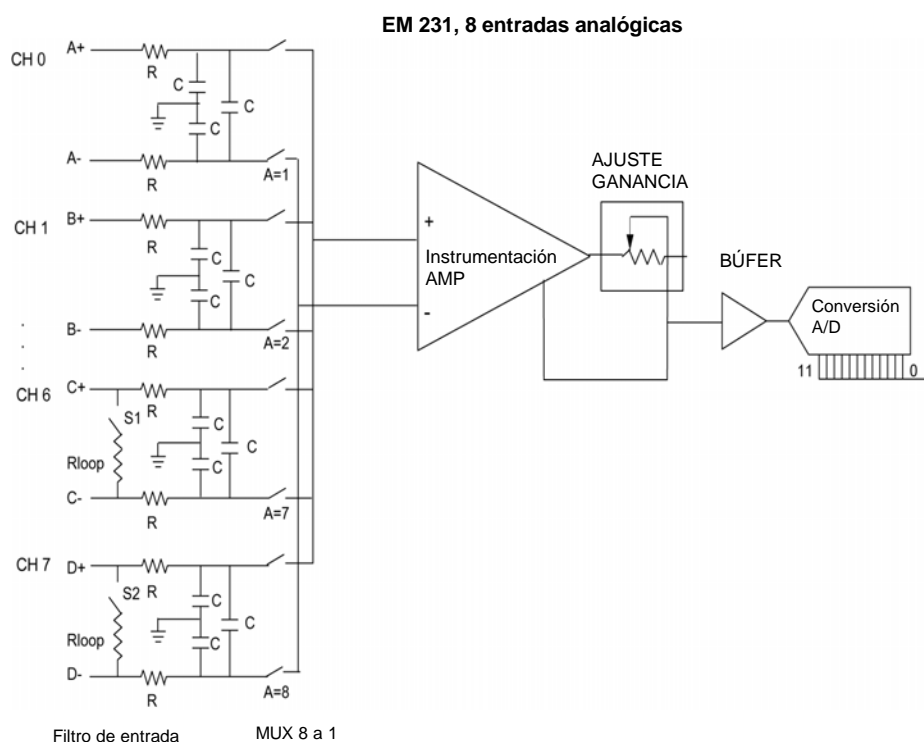


Figura A-18 Diagrama de bloques de las entradas del EM 231, 8 entradas analógicas

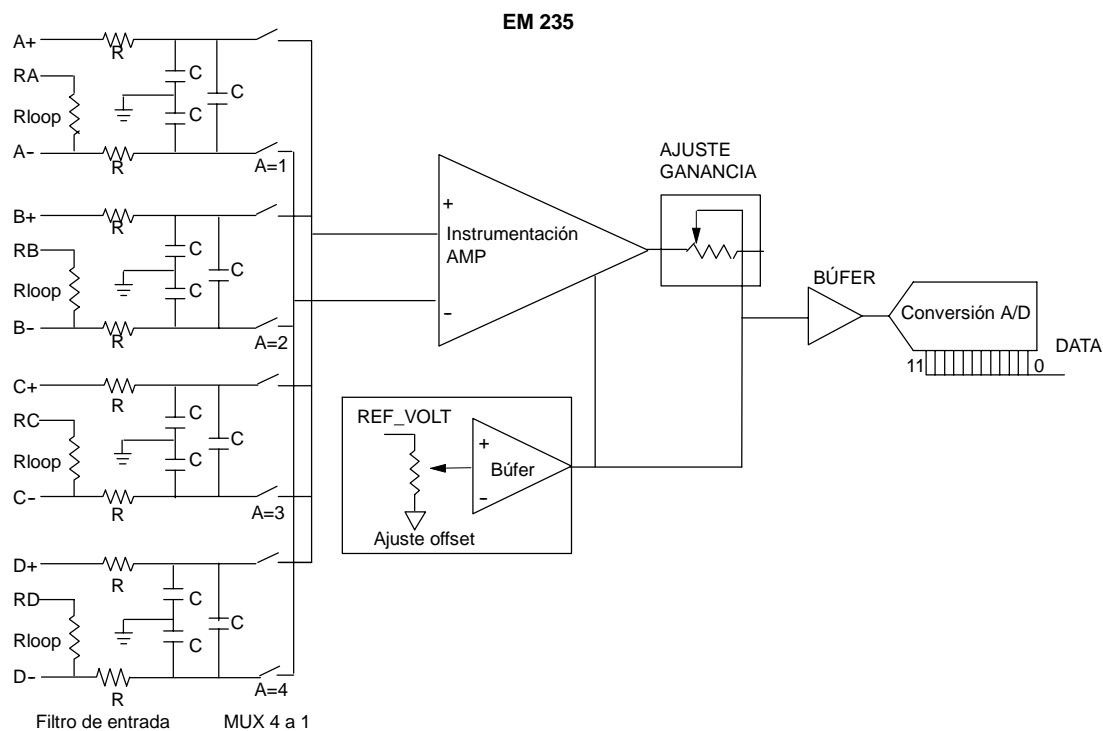


Figura A-19 Diagrama de bloques de las entradas del EM 235



### Formato de la palabra de datos de salida del EM 232 y EM 235

La figura A-20 muestra la disposición del valor de 12 bits dentro de la palabra de salida analógica de la CPU.

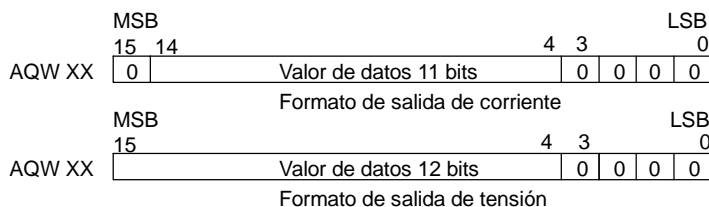


Figura A-20 Formato de la palabra de datos de salida del EM 232 y EM 235



#### Consejo

Los 12 bits del valor de conversión digital/análogica (DAC) se justifican a la izquierda en el formato de palabra de datos de salida. El MSB (bit más significativo) indica el signo, en tanto que cero indica un valor positivo de la palabra de datos. Los cuatro ceros a la derecha se truncan antes de cargarse en los registros DAC. Estos bits no tienen efecto alguno en el valor de señal de salida.

### Diagrama de bloques de las salidas del EM 232 y EM 235

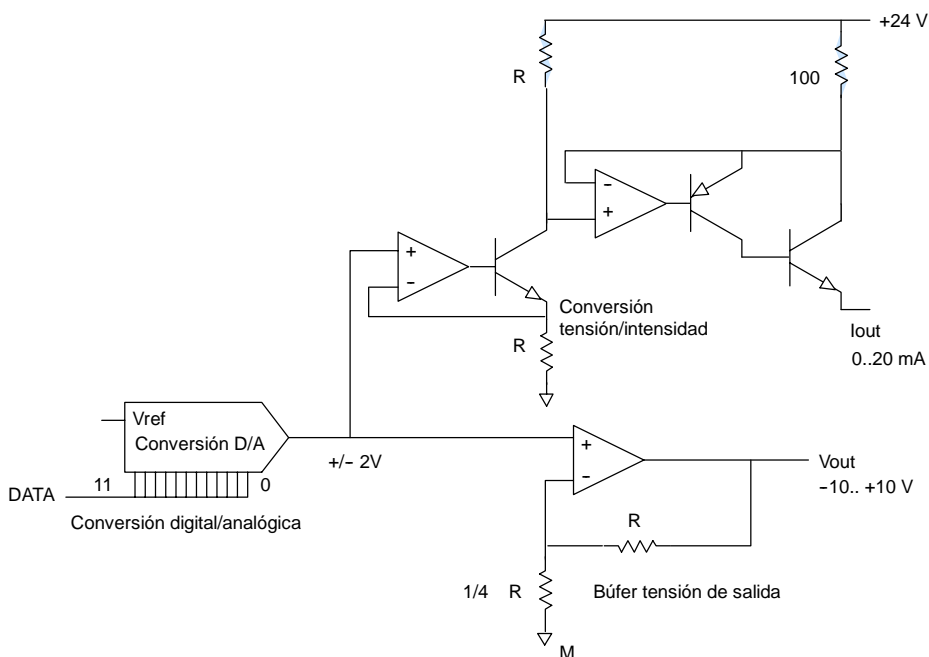


Figura A-21 Diagrama de bloques de las salidas del EM 232 y EM 235

## Reglas de instalación

Tenga en cuenta las siguientes reglas para asegurar la precisión y la repetibilidad:

- Asegúrese de que la alimentación de sensores 24 VDC sea estable y esté exenta de interferencias.
- Utilice cables lo más cortos posible para la alimentación de sensores.
- Utilice cables dobles trenzados apantallados para el cableado de la alimentación de sensores.
- Utilice una pantalla trenzada para obtener el mayor nivel posible de inmunidad a interferencias.
- Conecte el apantallado sólo del lado de los sensores.
- Cortocircuite las entradas de los canales no utilizados (v. fig. A-21).
- Evite doblar excesivamente los cables.
- Conduzca los cables a través de canales.
- Evite colocar los cables de señales en paralelo con cables de alta tensión. Si los cables se deben cruzar, hágalo en ángulo recto.
- Verifique que las señales de entrada se encuentren dentro de los límites de tensión en modo común, aislando dichas señales o referenciándolas al hilo común externo de 24V del módulo analógico.



### Consejo

No es recomendable utilizar termopares junto con los módulos de ampliación EM 231 y EM 235.

## Descripción del módulo de entradas analógicas: precisión y repetibilidad

Los módulos de ampliación EM 231 y EM 235 disponen de entradas analógicas de 12 bits, siendo rápidos y de bajo costo. Pueden convertir una señal de entrada analógica a su correspondiente valor digital en 149  $\mu$ s. La señal de entrada se convierte cada vez que el programa accede a la entrada analógica en cuestión. Los tiempos de conversión mencionados se deben agregar al tiempo de ejecución básico de la operación utilizada para acceder a la entrada analógica.

Los módulos EM 231 y EM 235 proporcionan un valor digital no procesado (sin linealización ni filtraje) que corresponde a la tensión o a la intensidad analógicas en los bornes de entrada del módulo. Puesto que se trata de módulos rápidos, la señal de entrada analógica puede cambiar rápidamente (incluyendo interferencias internas y externas).

Las diferencias de un muestreo a otro, causadas por interferencias de una señal de entrada analógica que cambie constante o lentamente, se pueden reducir creando un promedio de una serie de muestreos. Cuanto mayor sea la cantidad de muestreos utilizados para calcular el promedio, tanto más lento será el tiempo de respuesta a cambios en la señal de entrada.

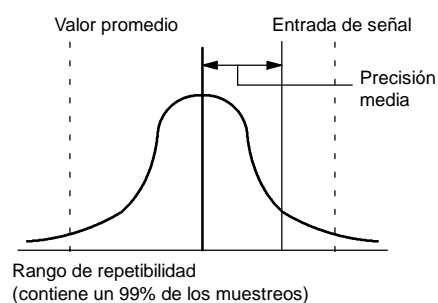


Figura A-22 Definición de la precisión

La figura A-22 muestra el rango de repetibilidad (que contiene un 99% de los muestreos), el valor promedio de los muestreos individuales y la precisión media.

Los datos relativos a la repetibilidad describen las diferencias de un muestreo a otro en el caso de las señales de entrada que no cambien. Dichos datos definen el rango que contiene un 99% de todos los muestreos. La repetibilidad se describe en la curva representada en la figura.

La precisión media describe el valor promedio del error (la diferencia entre el valor promedio de los muestreos individuales y el valor exacto de la señal real de la entrada analógica).

En la tabla A-23 figuran los datos relativos a la repetibilidad y la precisión media con respecto a los rangos configurables.

### Definición de los datos analógicos

- Precisión: desviación del valor previsto en una E/S determinada.
- Resolución: efecto de un cambio de LSB reflejado en la salida.

Tabla A-23 Datos técnicos del EM 231 y EM 235

Rango máx.	Repetibilidad <sup>1</sup>		Precisión media <sup>1,2,3,4,5</sup>	
	% del rango máx.	Contajes	% del rango máx.	Contajes
<b>Datos del módulo EM 231</b>				
0 a 5 V	± 0,075%	± 24	± 0,1%	± 32
0 a 20 mA				
0 a 10 V		± 48	± 0,05%	
±2,5 V				
±5 V				
<b>Datos del módulo EM 235</b>				
0 a 50 mV	± 0,075%	± 24	± 0,25%	± 80
0 a 100 mV			± 0,2%	± 64
0 a 500 mV			± 0,05%	± 16
0 a 1 V				
0 a 5 V				
0 a 20 mA				
0 a 10 V			± 0,075%	± 48
±25 mV	± 0,2%	± 128		
±50 mV	± 0,1%	± 64		
±100 mV	± 0,05%	± 32		
±250 mV				
±500 mV				
±1 V				
±2,5 V				
±5 V				
±10 V				

<sup>1</sup> Mediciones realizadas tras haber calibrado el rango de entrada seleccionado.  
<sup>2</sup> El error de offset en la señal próxima a cero de la entrada analógica no se corrige y no se considera en los datos relativos a la precisión.  
<sup>3</sup> Al transferir de canal a canal se presenta un error de conversión debido al tiempo de estabilización finito del multiplexor analógico. El error máximo de transferencia es de 0,1 % de la diferencia entre canales.  
<sup>4</sup> La precisión media incluye los efectos de la no linealidad y deriva de 0 a 55 grados C.  
<sup>5</sup> La precisión de las entradas analógicas podrá desviarse hasta un +/-10% del rango máximo si se someten a interferencias RF severas tales como las especificadas en la norma de productos EN 61131-2:2007. Si se observan las reglas de montaje indicadas en la página anterior pueden reducirse las perturbaciones indeseadas en las entradas analógicas. Para la inmunidad a altas frecuencias se recomienda cerrar la pantalla del cable en ambos extremos.

## Datos técnicos de los módulos de ampliación Termopar y RTD

Tabla A-24 Números de referencia de los módulos de ampliación Termopar y RTD

Nº de referencia	Módulo de ampliación	Entradas del módulo	Salidas del módulo	Conector extraíble
6ES7 231-7PD22-0XA0	EM 231 Termopar, 4 entradas analógicas	4 termopares	-	No
6ES7 231-7PF22-0XA0	EM 231 Termopar, 8 entradas analógicas	8 termopares	-	No
6ES7 231-7PB22-0XA0	EM 231 RTD, 2 entradas analógicas	2 RTD	-	No
6ES7 231-7PC22-0XA0	EM 231 RTD, 4 entradas analógicas	4 RTD	-	No

Tabla A-25 Datos técnicos generales de los módulos de ampliación Termopar y RTD

Nº de referencia	Nombre y descripción de la CPU	Dimensiones en mm (l x a x p)	Peso	Disipación	Tensión DC disponible +5 VDC	Tensión DC disponible +24 VDC
6ES7 231-7PD22-0XA0	EM 231 Termopar, 4 entradas analógicas	71,2 x 80 x 62	210 g	1,8 W	87mA	60 mA
6ES7 231-7PF22-0XA0	EM 231 Termopar, 8 entradas analógicas	71,2 x 80 x 62	210 g	1,8 W	87mA	60 mA
6ES7 231-7PB22-0XA0	EM 231 RTD, 2 entradas analógicas	71,2 x 80 x 62	210 g	1,8 W	87 mA	60 mA
6ES7 231-7PC22-0XA0	EM 231 RTD, 4 entradas analógicas	71,2 x 80 x 62	210 g	1,8 W	87 mA	60 mA

Tabla A-26 Datos técnicos de los módulos Termopar y RTD

Datos generales	6ES7 231-7PD22-0XA0 Termopar, 4 entradas analógicas	6ES7 231-7PF22-0XA0 Termopar, 8 entradas analógicas	6ES7 231-7PB22-0XA0 RTD, 2 entradas	6ES7 231-7PC22-0XA0 RTD, 4 entradas
Aislamiento galvánico				
Campo a circuito lógico	500 VAC		500 VAC	
Campo a 24 VDC	500 VAC		500 VAC	
24 VDC a circuito lógico	500 VAC		500 VAC	
Rango de entrada en modo común (de canal de entrada a canal de entrada)	120 VAC		0	
Rechazo en modo común	> 120 dB a 120 VAC		> 120 dB a 120 VAC	
Tipo de entrada	Termopar flotante		RTD referenciado a tierra	
Rangos de entradas <sup>1</sup>	Tipos de termopar (seleccionar 1 por módulo) S, T, R, E, N, K, J Rango de tensión: +/- 80 mV		Tipos de RTD (seleccionar 1 por módulo): Platino (Pt), cobre (Cu), níquel (Ni) o resistencia En la tabla A-31 o A-32 se indican los tipos RTD disponibles.	
Resolución de las entradas				
Temperatura	0,1° C / 0,1° F		0,1° C / 0,1° F	
Tensión	Signo más (+) de 15 bits		-	
Resistencia	-		Signo más (+) de 15 bits	
Principio de medición	Sigmadelta		Sigmadelta	
Tiempo de actualización del módulo: todos los canales	405 ms	810 ms	405 ms (700 ms para Pt10000)	810 ms (1400 ms para Pt10000)
Longitud del hilo	100 metros hasta el sensor (máx.)		100 metros hasta el sensor (máx.)	
Resistencia de bucle del hilo	100Ω máx.		20Ω, 2,7Ω para Cu (máx.)	20Ω, 2,7Ω para 10Ω RTDs
Supresión de interferencias	85 dB a 50 Hz/60 Hz/ 400 Hz		85 dB a 50 Hz/60 Hz/ 400 Hz	
Formato palabra de datos	Tensión: 27648 a + 27648		Resistencia: 0 a +27648	
Disipación máxima del sensor	-		1 mW	
Impedancia de entrada	≥1 MΩ		≥10 MΩ	
Tensión de entrada máxima	30 VDC		30 VDC (detección), 5 VDC (fuente)	30 VDC
Atenuación del filtro de entrada	-3 db a 21 kHz		-3 db a 3,6 kHz	-3 db a 21 kHz
Error básico	0,1% FS (tensión)		0,1% FS (resistencia)	
Repetibilidad	0,05% FS		0,05% FS	
Error en la unión fría	±1,5 ° C		-	
Indicador del LED	2 (24 VDC (fall externo del presente y del sistema)			
Rango de tensión de alimentación 24 VDC	20,4 a 28,8 VDC (clase 2, potencia limitada o alimentación de sensores de la CPU)			

<sup>1</sup> La selección del rango de entrada (temperatura, tensión o resistencia) es aplicable a todos los canales del módulo.

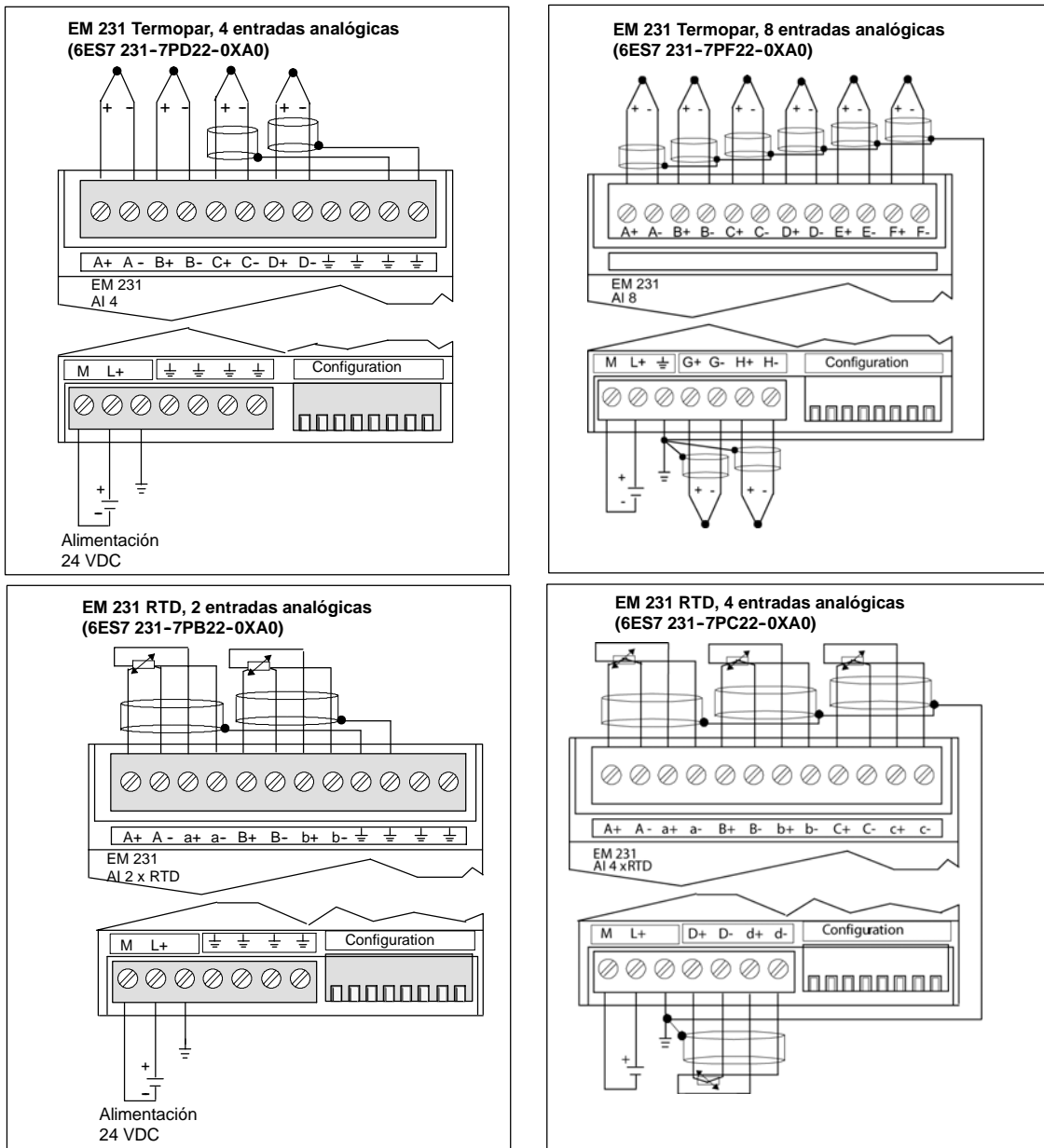


Figura A-23 Borne de conexión de los módulos EM 231 Termopar y EM 231 RTD

### Compatibilidad

Los módulos RTD y Termopar se han diseñado para ser utilizados junto con las CPUs 222, 224, 224, 224XP, CPU 224XPs y 226.



### Consejo

Los módulos RTD y Termopar ofrecen un rendimiento máximo al instalarse en entornos de temperatura estable.

Por ejemplo, el módulo Termopar EM 231 tiene circuitos especiales de compensación de unión fría que miden la temperatura en los conectores del módulo, exigiendo que se modifiquen las mediciones para compensar las diferencias entre la temperatura de referencia y la temperatura del módulo. Si la temperatura ambiente cambia rápidamente en el lugar donde está instalado el módulo Termopar EM 231, se presentan errores adicionales.

Para lograr una precisión y repetibilidad máximas, Siemens recomienda que los módulos Termopar y RTD S7-200 se monten en lugares que tengan una temperatura ambiente estable.

### **Inmunidad a interferencias**

Utilice hilos blindados para obtener el mayor nivel posible de inmunidad a interferencias. Si no se utiliza un canal de entrada del termopar, es recomendable cortocircuitar las entradas de canal no utilizadas, o bien conectarlas en paralelo a otro canal.

## Módulo EM 231 Termopar

El módulo EM 231 Termopar provee una interfaz aislada para conectar siete tipos de termopares a la gama S7-200, a saber: J, K, E, N, S, T y R. El módulo sirve para conectar el S7-200 a señales analógicas de nivel bajo en un rango de  $\pm 80\text{mV}$ . Todos los termopares conectados al módulo deben ser del mismo tipo.

### Nociones básicas de los termopares

Los termopares se forman cuando se unen dos metales distintos que, al calentarse, generan una fuerza electromotriz. La tensión generada es proporcional a la temperatura de unión. Se trata de una tensión pequeña; un microvoltio puede representar varios grados. La base de la medición de temperatura utilizando termopares consiste en medir la tensión de un termopar, compensar las uniones adicionales y linealizar posteriormente el resultado.

Cuando un termopar se conecta al módulo EM 231, dos hilos de distintos metales se unen al conector de señales del módulo. El punto donde dichos dos hilos se unen al módulo constituye el termopar sensor.

Dos termopares adicionales se forman cuando los dos hilos diferentes se unen al conector de señales. La temperatura del conector genera una tensión que se suma a la del termopar sensor. Si no se corrige esta tensión, la temperatura indicada será diferente a la temperatura del sensor.

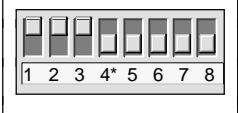
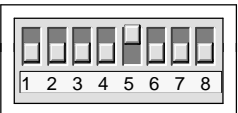



La compensación de temperatura en la unión fría se utiliza para compensar el termopar del conector. Las tablas de termopares se basan en una temperatura de unión de referencia que, por lo general, equivale a cero grados centígrados. La compensación de temperatura en la unión fría compensa el conector a cero grados centígrados, restableciendo la tensión sumada por los termopares del conector. La temperatura del módulo se mide internamente y se convierte luego a un valor a agregar a la conversión del sensor. La conversión del sensor corregida se linealiza entonces utilizando las tablas de termopares.

### Configurar el módulo EM 231 Termopar

Los interruptores DIP de configuración, ubicados en el lado inferior del módulo, sirven para seleccionar el tipo de termopar, la detección de hilos abiertos, la escala de temperatura y la compensación de temperatura en la unión fría. Para que los ajustes de los interruptores DIP tengan efecto, es preciso desconectar y conectar nuevamente la CPU y/o la fuente de alimentación externa de 24 V.

El interruptor DIP 4 está reservado para el uso futuro. Ajuste el interruptor DIP 4 en la posición 0 (abajo u "OFF"). En la tabla A-27 figuran otros ajustes de los interruptores DIP.

Tabla A-27 Configurar los interruptores DIP del módulo Termopar

Interruptores 1,2 y 3	Tipo de termopar	Ajuste	Descripción
<p>Int. 1, 2, 3</p>  <p>Configuración ↑1 - ON ↓0 - OFF</p> <p>* Ajuste el interruptor DIP 4 en la posición 0 (hacia abajo).</p>	J (estándar)	000	<p>Los interruptores DIP 1 a 3 permiten seleccionar el tipo de termopar (o el funcionamiento mV) de todos los canales del módulo. Por ejemplo, si desea seleccionar el tipo de termopar E, deberá efectuar los ajustes siguientes: interruptor 1 = 0, interruptor 2 = 1 e interruptor 3 = 1.</p>
	K	001	
	T	010	
	E	011	
	R	100	
	S	101	
	N	110	
+/-80mV	111		
Interruptor 5	Detección de hilos abiertos	Ajuste	Descripción
<p>Int. 5</p>  <p>Configuración ↑1 - ON ↓0 - OFF</p>	Sentido ascendente de la escala (+3276,7 grados)	0	<p>0 indica que hay un hilo abierto 1 indica que no hay un hilo abierto</p>
	Sentido descendente de la escala (3276,8 grados)	1	
Interruptor 6	Habilitar la detección de hilos abiertos	Ajuste	Descripción
<p>Int. 6</p>  <p>Configuración ↑1 - ON ↓0 - OFF</p>	Habilitar	0	<p>La detección de conductores abiertos se efectúa inyectando una intensidad de 25 <math>\mu</math>A en los bornes de entrada. El interruptor de detección de hilos abiertos habilita o inhibe la fuente de corriente. La detección de hilos abiertos se efectúa siempre, aunque esté inhibida la fuente de corriente. El módulo EM 231 Termopar detecta los hilos abiertos si la señal de entrada excede aprox. <math>\pm</math>200mV. Cuando se detecta un hilo abierto, la lectura del módulo se ajusta al valor seleccionado por el interruptor de detección de hilos abiertos.</p>
	Inhibir	1	
Interruptor 7	Escala de temperatura	Ajuste	Descripción
<p>Int. 7</p>  <p>Configuración ↑1 - ON ↓0 - OFF</p>	Grados centígrados ( $^{\circ}$ C)	0	<p>El módulo EM 231 Termopar puede indicar la temperatura en grados centígrados o Fahrenheit. La conversión de grados centígrados a Fahrenheit se efectúa en el módulo.</p>
	Fahrenheit ( $^{\circ}$ F)	1	
Interruptor 8	Unión fría	Ajuste	Descripción
<p>Int. 8</p>  <p>Configuración ↑1 - ON ↓0 - OFF</p>	Habilitar la compensación de temperatura en la unión fría	0	<p>La compensación de temperatura en la unión fría se debe habilitar cuando se están utilizando termopares. Si no está habilitada dicha compensación, las conversiones del módulo serán erróneas, debido a la tensión que se crea cuando el hilo del termopar está unido al conector del módulo. La compensación de temperatura en la unión fría se inhibe automáticamente al seleccionarse el rango de <math>\pm</math>80mV.</p>
	Inhibir la compensación de temperatura en la unión fría	1	





**Consejo**

- Es posible que la fuente de corriente del hilo abierto interfiera con las señales de algunas fuentes de bajo nivel (p. ej. simuladores de termopares).
- Las tensiones de entrada superiores a aprox.  $\pm 200\text{mV}$  dispararán la detección de hilos abiertos, aunque esté inhibida la fuente de corriente.



**Consejo**

- Si cambia la temperatura ambiente, el error del módulo podría ser superior a lo indicado en los datos técnicos.
- Si se excede el rango de temperatura ambiente del módulo, ello podría provocar un error de compensación de temperatura en la unión fría.

**Módulo Termopar - Indicadores de estado**

El módulo Termopar EM 231 suministra a la CPU palabras de estado que indican la temperatura o condiciones de error. Los bits de estado indican los errores de rango y el fallo de la alimentación externa o interna. Los LEDs indican el estado del módulo. El programa de usuario debe incorporar lógica para detectar las condiciones de error y reaccionar de forma apropiada conforme a la aplicación. La tabla A-28 muestra los indicadores de estado del módulo EM 231 Termopar.

Tabla A-28 Indicadores de estado del módulo EM 231 Termopar

Error	Datos de canal	LED SF rojo	LED 24 V verde	Bit de estado (error de rango) <sup>1</sup>	Alimentación externa 24 VDC defectuosa <sup>2</sup>
Sin errores	Datos de conversión	OFF	ON	0	0
Falta 24 V	32766	OFF	OFF	0	1
Detección de hilos abiertos y fuente de corriente habilitadas	-32768/32767	PARPAD EANTE	ON	1	0
Entrada fuera de rango	-32768/32767	PARPAD EANTE	ON	1	0
Error de diagnóstico <sup>3</sup>	0000	ON	OFF	0	Nota <sup>3</sup>

<sup>1</sup> El bit de error de rango es el bit 3 del byte de registro de errores del módulo (SMB9 en el caso del módulo 1, SMB11 en el caso del módulo 2, etc.)  
<sup>2</sup> El bit de fallo de alimentación es el bit 2 del byte de registro de errores del módulo (SMB 9, SMB 11, etc. Consulte el anexo D)  
<sup>3</sup> Los errores de diagnóstico causan un error de configuración del módulo. El bit de fallo de alimentación se puede activar o no antes del error de configuración del módulo.



**Consejo**

El canal tiene un formato de datos de palabra de 16 bits (complemento a 2). La temperatura se indica en unidades de 0,1 grados. (Por ejemplo, si se mide una temperatura de 100,2 grados, se indicará 1002). Los datos de tensión se escalan a 27648. Por ejemplo, 60,0 mV se indica como 20736 ( $= -60\text{mV}/80\text{mV} * 27648$ ).

Si el PLC ha leído los datos:

- Todos los 4 canales del módulo EM 231 Termopar de 4 entradas analógicas se actualizan cada 405 milisegundos.
- Todos los canales del módulo EM 231 Termopar de 8 entradas analógicas se actualizan cada 810 milisegundos.

Si la CPU no lee los datos dentro de un intervalo de actualización, el módulo indicará los datos antiguos hasta que se produzca la siguiente actualización (después de que la CPU haya leído los datos). Para mantener los datos de canal actualizados, es recomendable que el programa de la CPU lea los datos al menos con la misma frecuencia de actualización del módulo.



**Consejo**

Si utiliza el módulo Termopar EM 231, deberá desactivar el filtro de entradas analógicas de la CPU. La filtración de entradas analógicas puede provocar que las condiciones de error no se detecten a tiempo.

Tabla A-29 Rangos de temperatura (°C) y precisión de los termopares

Palabra de datos (1 dígito = 0,1°C)		Tipo J	Tipo K	Tipo T	Tipo E	Tipos R, S	Tipo N	±80mV	
Dec	Hex								
32767	7FFF	>1200,0 °C	>1372,0 °C	>400,0 °C	>1000,0°C	>1768,0°C	>1300,0°C	>94,071mV	OF
↑	↑							↑	↑
32511	7EFF							94,071mV	OR
:	:								
27649	6C01							80,0029mV	
27648	6C00							80mV	
:	:								
17680	4510		↑			↑	1768,0°C		
:	:								
13720	3598		1372,0°C				↑		NR
:	:		sobre rango						
13000	32C8	↑	1300,0°C				1300,0°C		
:	:								
12000	2EE0	1200,0°C							
:	:								
10000	2710			↑					
:	:								
4000	0FA0			400,0°C		400,0°C			
:	:								
1	0001	0,1°C	0,1°C	0,1°C	0,1°C	0,1°C	0,1°C	0,0029mV	
0	0000	0,0°C	0,0°C	0,0°C	0,0°C	0,0°C	0,0°C	0,0mV	
-1	FFFF	-0,1°C	-0,1°C	-0,1°C	-0,1°C	-0,1°C	-0,1°C	-0,0029mV	
:	:								
-500	FE0C								
-1500	FA24	-150,0°C							
:	:								
-2000	F830	bajo rango	-200,0°C						
:	:								
-2100	F7CC	-210,0°C							
:	:								
-2400	F6A0								
:	:								
-2550	F60A		bajo rango						
:	:								
-2700	F574	↓	-270,0°C	-270,0°C	-270,0°C		-270,0°C		NR
:	:								
-27648	9400		↓	↓	↓		↓	80 mV	
-27649	93FF							-80,0029mV	
:	:								
-32512	8100							-94,071mV	UR
↓	↓							↓	↓
-32768	8000	<-210,0°C	<-270,0°C	<-270,0°C	<-270,0°C	<-50,0°C	<-270,0°C	<-94,071mV	UF
Precisión en todo el rango									
		±0,1%	±0,3%	±0,6%	±0,3%	±0,6%	±0,4%	±0,1%	
Precisión (rango normal sin unión fría)									
		±1,5°C	±1,7°C	±1,4°C	±1,3°C	±3,7°C	±1,6°C	±0,10%	
Error en la unión fría									
		±1,5°C	±1,5°C	±1,5°C	±1,5°C	±1,5°C	±1,5°C	N/A	
*OF = desbordamiento por exceso; OR = sobre rango; NR = rango normal; UR = bajo rango; UF = desbordamiento por defecto									
↑ indica que todos los valores analógicos superiores a éste e inferiores al valor umbral de hilos abiertos devuelven los valores de datos de desbordamiento por exceso, 32767 (0x7FFF).									
↓ indica que todos los valores analógicos inferiores a éste y superiores al valor umbral de hilos abiertos devuelven los valores de datos de desbordamiento por defecto, -32768 (0x8000).									

Tabla A-30 Rangos de temperatura (°F) de los termopares

Palabra de datos (1 dígito = 0,1°F)		Tipo J	Tipo K	Tipo T	Tipo E	Tipos R, S	Tipo N	±80 mV	
Dec	Hex								
32767	7FFF	>2192,0 °F	>2502,0 °F	>752,0 °F	>1832,0 °F	>3214,0 °F	>2372,0 °F	>94,071mV	OF
↑	↑					↑		↑	↑
32511	7EFF							94,071mV	OR
32140	7D90					3214,0°F		80,0029mV	OR
27649	6C01							80mV	NR
27648	6C00		↑			2764,8°F			NR
:	:								
25020	61B8		2502,0°F sobre rango						
:	:								
23720	5CA8	↑	2372,0 °F				↑		NR
:	:								
21920	55A0	2192,0 °F							
:	:								
18320	4790			↑	1832,0 °F				
:	:								
7520	1D60			752,0 °F		752,0 °F			
:	:								
320	0140					bajo rango	32,0 °F		
:	:								
1	0001	0,1 °F	0,1 °F	0,1 °F	0,1 °F	0,1 °F	0,1 °F	0,0029mV	
0	0000	0,0 °F	0,0 °F	0,0 °F	0,0 °F	0,0 °F	0,0 °F	0,0mV	
-1	FFFF	-0,1 °F	-0,1 °F	-0,1 °F	-0,1 °F	-0,1 °F	-0,1 °F	-0,0029mV	
:	:								
-580	FDBC					-58,0 °F			
:	:								
-2380	F6B4	-238,0 °F							
:	:								
-3280	F330	bajo rango	-328,0 °F				bajo rango		
:	:								
-3460	F27C	-346,0 °F							
:	:								
-4000	F060		bajo rango						
:	:								
-4270	EF52			-427,0 °F					
:	:								
-4540	EE44	↓	-454,0 °F	-454,0 °F	-454,0 °F		-454,0 °F		NR
:	:								
-27648	9400		↓	↓	↓		↓	-80mV	
-27649	93FF							-80,0029mV	
:	:								
-32512	8100							-94,071mV	OR
↓	↓								
-3268	8000	<-346,0 °F	<-454,0 °F	<-454,0 °F	<-454,0 °F	<-58,0 °F	<-454,0 °F	<-94,07 mV	UF

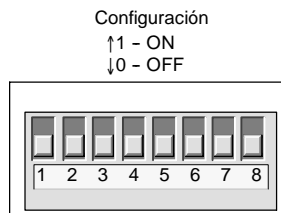
\*OF = desbordamiento por exceso; OR = sobre rango; NR = rango normal; UR = bajo rango; UF = desbordamiento por defecto  
 ↑ indica que todos los valores analógicos superiores a éste e inferiores al valor umbral de hilos abiertos devuelven los valores de datos de desbordamiento por exceso, 32767 (0x7FFF).  
 ↓ indica que todos los valores analógicos inferiores a éste y superiores al valor umbral de hilos abiertos devuelven los valores de datos de desbordamiento por defecto, -32768 (0x8000).

### Módulo EM 231 RTD

El módulo EM 231 RTD provee una interfaz aislada para conectar diversas RTDs (termorresistencias) a la gama S7-200, sirviendo también para medir tres rangos de resistencia diferentes con un sistema de automatización S7-200. Todas las RTDs conectadas al módulo deben ser del mismo tipo. Las dos RTDs conectadas al módulo deben ser de un mismo tipo.

### Configurar el módulo EM 231 RTD

Los interruptores DIP sirven para seleccionar el tipo de RTD, el esquema de cableado, la escala de temperatura y el sentido de la saturación térmica. Como muestra la figura, los interruptores DIP están ubicados en el lado inferior del módulo. Para que los ajustes de los interruptores DIP tengan efecto, es preciso desconectar y conectar nuevamente la CPU y/o la fuente de alimentación externa de 24 V.



Seleccione el tipo de RTD ajustando los interruptores DIP 1, 2, 3, 4, 5 y 6 de manera que correspondan a las termorresistencias (RTDs) que muestran las tablas A-31 y A-32.

Figura A-24 Interruptores DIP del módulo EM 231 RTD

Tabla A-31 Tipo de RTD: interruptores DIP 1 a 6 para el EM 231 RTD, 4 entradas analógicas

Tipo de RTD y Alpha <sup>1</sup>	Int. 1	Int. 2	Int. 3	Int. 4	Int. 5	Int. 6	Tipo de RTD y Alpha <sup>1</sup>	Int. 1	Int. 2	Int. 3	Int. 4	Int. 5	Int. 6
100Ω Pt 0.003850 (Default)	0	0	0	0	0	0	100Ω Pt 0.003902	1	0	0	0	0	0
200Ω Pt 0.003850	0	0	0	0	1	0	200Ω Pt 0.003902	1	0	0	0	1	0
500Ω Pt 0.003850	0	0	0	1	0	0	500Ω Pt 0.003902	1	0	0	1	0	0
1000Ω Pt 0.003850	0	0	0	1	1	0	1000Ω Pt 0.003902	1	0	0	1	1	0
100Ω Pt 0.003920	0	0	1	0	0	0	SPARE	1	0	1	0	0	0
200Ω Pt 0.003920	0	0	1	0	1	0	100Ω Ni 0.00672	1	0	1	0	1	0
500Ω Pt 0.003920	0	0	1	1	0	0	120Ω Ni 0.00672	1	0	1	1	0	0
1000Ω Pt 0.003920	0	0	1	1	1	0	1000Ω Ni 0.00672	1	0	1	1	1	0
100Ω Pt 0.00385055	0	1	0	0	0	0	100Ω Ni 0.006178	1	1	0	0	0	0
200Ω Pt 0.00385055	0	1	0	0	1	0	120Ω Ni 0.006178	1	1	0	0	1	0
500Ω Pt 0.00385055	0	1	0	1	0	0	1000Ω Ni 0.006178	1	1	0	1	0	0
1000Ω Pt 0.00385055	0	1	0	1	1	0	10000Ω Pt 0.003850	1	1	0	1	1	0
100Ω Pt 0.003916	0	1	1	0	0	0	10Ω Cu 0.004270	1	1	1	0	0	0
200Ω Pt 0.003916	0	1	1	0	1	0	150Ω FS Resistance	1	1	1	0	1	0
500Ω Pt 0.003916	0	1	1	1	0	0	300Ω FS Resistance	1	1	1	1	0	0
1000Ω Pt 0.003916	0	1	1	1	1	0	600Ω FS Resistance	1	1	1	1	1	0
GOST 50Ω Pt 0.00385055	0	0	0	0	1	1	GOST Cu 50Ω 0.00426	0	1	0	1	1	1
GOST 100Ω Pt 0.00385055	0	0	0	1	0	1	GOST Cu 100Ω 0.00426	0	1	1	0	0	1
GOST 500Ω Pt 0.00385055	0	0	0	1	1	1	GOST Cu 500Ω 0.00426	0	1	1	0	1	1
GOST 10Ω Pt 0.003910	0	0	1	0	0	1	GOST Cu 10Ω 0.00428	0	1	1	1	0	1
GOST 500Ω Pt 0.003910	0	0	1	0	1	1	GOST Cu 50Ω 0.00428	0	1	1	1	1	1
GOST 100Ω Pt 0.003910	0	0	1	1	0	1	GOST Cu 100Ω 0.00428	1	0	0	0	0	1
GOST 500Ω Pt 0.003910	0	0	1	1	1	1	GOST Cu 500Ω 0.00428	1	0	0	0	1	1

Tipo de RTD y Alpha <sup>1</sup>	Int. 1	Int. 2	Int. 3	Int. 4	Int. 5	Int. 6	Tipo de RTD y Alpha <sup>1</sup>	Int. 1	Int. 2	Int. 3	Int. 4	Int. 5	Int. 6
GOST 10Ω Pt 0.003910	0	1	0	0	0	1	Spare	1	0	0	1	0	1
LG-Ni 1000Ω Pt 0.005000	0	1	0	0	1	1							

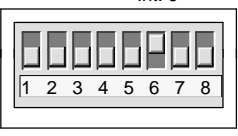

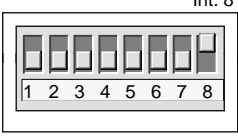
<sup>1</sup> Todos los RTDs representan 0° C a la resistencia indicada, excepto Cu 10 ohmios. Cu 10 ohmios es 25° C a 10 ohmios y 0° C a 9,035 ohmios.

Tabla A-32 Seleccionar el tipo de RTD: interruptores DIP 1 a 5 para el EM 231 RTD, 2 entradas analógicas

Tipo de RTD y Alpha <sup>1</sup>	Int. 1	Int. 2	Int. 3	Int. 4	Int. 5	Tipo de RTD y Alpha <sup>1</sup>	Int. 1	Int. 2	Int. 3	Int. 4	Int. 5
100Ω Pt 0.003850 (Default)	0	0	0	0	0	100Ω Pt 0.003902	1	0	0	0	0
200Ω Pt 0.003850	0	0	0	0	1	200Ω Pt 0.003902	1	0	0	0	1
500Ω Pt 0.003850	0	0	0	1	0	500Ω Pt 0.003902	1	0	0	1	0
1000Ω Pt 0.003850	0	0	0	1	1	1000Ω Pt 0.003902	1	0	0	1	1
100Ω Pt 0.003920	0	0	1	0	0	SPARE	1	0	1	0	0
200Ω Pt 0.003920	0	0	1	0	1	100Ω Ni 0.00672	1	0	1	0	1
500Ω Pt 0.003920	0	0	1	1	0	120Ω Ni 0.00672	1	0	1	1	0
1000Ω Pt 0.003920	0	0	1	1	1	1000Ω Ni 0.00672	1	0	1	1	1
100Ω Pt 0.00385055	0	1	0	0	0	100Ω Ni 0.006178	1	1	0	0	0
200Ω Pt 0.00385055	0	1	0	0	1	120Ω Ni 0.006178	1	1	0	0	1
500Ω Pt 0.00385055	0	1	0	1	0	1000Ω Ni 0.006178	1	1	0	1	0
1000Ω Pt 0.00385055	0	1	0	1	1	10000Ω Pt 0.003850	1	1	0	1	1
100Ω Pt 0.003916	0	1	1	0	0	10Ω Cu 0.004270	1	1	1	0	0
200Ω Pt 0.003916	0	1	1	0	1	150Ω FS Resistance	1	1	1	0	1
500Ω Pt 0.003916	0	1	1	1	0	300Ω FS Resistance	1	1	1	1	0
1000Ω Pt 0.003916	0	1	1	1	1	600Ω FS Resistance	1	1	1	1	1

<sup>1</sup> Todos los RTDs representan 0° C a la resistencia indicada, excepto Cu 10 ohmios. Cu 10 ohmios es 25° C a 10 ohmios y 0° C a 9,035 ohmios

Tabla A-33 Configurar los interruptores DIP del módulo RTD

Interruptor 6 (sólo módulo de 2 canales)	Hilo abierto/ fuera de rango	Ajuste	Descripción
<p>Int. 6</p>  <p>Configuración ↑1 - ON ↓0 - OFF</p>	Sentido ascendente de la escala (+3276,7 grados)	0	Indica un hilo abierto positivo o fuera de rango
	Sentido descendente de la escala (3276,8 grados)	1	Indica un hilo abierto negativo o fuera de rango
Interruptor 7 (ambos módulos)	Escala de temperatura	Ajuste	Descripción
<p>Int. 7</p>  <p>Configuración ↑1 - ON ↓0 - OFF</p>	Grados centígrados (°C)	0	El módulo RTD puede indicar la temperatura en grados centígrados o Fahrenheit. La conversión de grados centígrados a Fahrenheit se efectúa en el módulo.
	Fahrenheit (°F)	1	
Interruptor 8 (ambos módulos)	Esquema de cableado	Ajuste	Descripción
<p>Int. 8</p>  <p>Configuración ↑1 - ON ↓0 - OFF</p>	3 hilos	0	El módulo RTD se puede cablear al sensor de tres maneras (véase la figura). La más precisa es la conexión con 4 hilos. La menos precisa es la conexión a 2 hilos, siendo sólo recomendable si en la aplicación se pueden ignorar los errores debidos al cableado.
	2 ó 4 hilos	1	

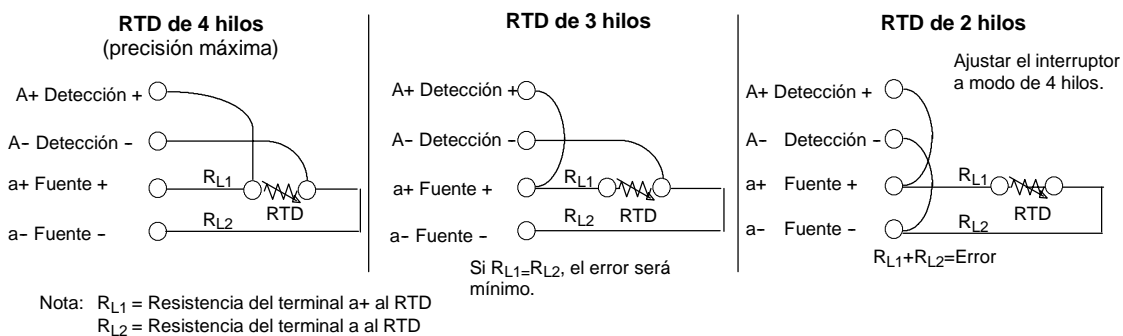


Figura A-25 Cablear la termorresistencia RTD al sensor utilizando 4, 3 y 2 hilos

### Indicadores de estado del módulo EM 231 RTD

El módulo RTD provee a la CPU con palabras de estado que indican la temperatura o condiciones de error. Los bits de estado indican los errores de rango y el fallo de la alimentación externa o interna. Los LEDs indican el estado del módulo. El programa de usuario debe incorporar lógica para detectar las condiciones de error y reaccionar de forma apropiada conforme a la aplicación. La tabla A-34 muestra los indicadores de estado del módulo EM 231 RTD.



#### Consejo

El canal tiene un formato de datos de palabra de 16 bits (complemento a 2). La temperatura se indica en unidades de 0,1 grados. (Por ejemplo, si se mide una temperatura de 100,2 grados, se indicará 1002). Los datos de resistencia se escalan a 27648. Por ejemplo, 75% de la resistencia de escala total se indica como 20736.

$(225\Omega / 300\Omega * 27648 = 20736)$

Tabla A-34 Indicadores de estado del módulo EM 231 RTD

Error	Datos de canal	LED SF rojo	LED 24 V verde	Bit de estado (error de rango) <sup>1</sup>	Alimentación externa 24 VDC defectuosa <sup>2</sup>
Sin errores	Datos de conversión	OFF	ON	0	0
Falta 24 V	32766	OFF	OFF	0	1
El interruptor detecta un hilo abierto	-32768/32767	PARPAD EANTE	ON	1	0
Entrada fuera de rango	-32768/32767	PARPAD EANTE	ON	1	0
Error de diagnóstico <sup>3</sup>	0000	ON	OFF	0	Nota <sup>3</sup>

<sup>1</sup> El bit de error de rango es el bit 3 del byte de registro de errores del módulo (SMB9 en el caso del módulo 1, SMB11 en el caso del módulo 2, etc.)

<sup>2</sup> El bit de fallo de alimentación es el bit 2 del byte de registro de errores del módulo (p. ej. SMB 9, SMB 11, etc.). Consulte el anexo D.)

<sup>3</sup> Los errores de diagnóstico causan un error de configuración del módulo. El bit de fallo de alimentación se puede activar o no antes del error de configuración del módulo.

Si el PLC ha leído los datos:

- Todos los 4 canales del módulo EM 231 RTD de 2 entradas analógicas se actualizan cada 405 milisegundos.
- Todos los canales del módulo EM 231 RTD de 4 entradas analógicas se actualizan cada 810 milisegundos.

Si la CPU no lee los datos dentro de un intervalo de actualización, el módulo indicará los datos antiguos hasta que se produzca la siguiente actualización (después de que la CPU haya leído los datos). Para mantener los datos de canal actualizados, es recomendable que el programa de la CPU lea los datos al menos con la misma frecuencia de actualización del módulo.



**Consejo**

Si utiliza el módulo RTD, deberá desactivar el filtro de entradas analógicas de la CPU. La filtración de entradas analógicas puede provocar que las condiciones de error no se detecten a tiempo.

El software interno del módulo RTD detecta si hay hilos abiertos. Las entradas fuera de rango y los hilos abiertos se indican ajustando el bit de estado de rango en el SMB y aumentando o reduciendo los datos del canal utilizando los interruptores DIP. La detección de hilos abiertos tarda como mínimo tres ciclos del módulo o más, dependiendo del hilo (de los hilos) que esté(n) abierto(s). Los hilos abiertos Fuente+ y/o Fuente se detectan en el tiempo mínimo. La detección de los hilos abiertos Detección+ y/o Detección puede tardar 5 segundos o más. En los hilos abiertos se pueden presentar datos válidos al azar, que se detectan de forma intermitente, especialmente en entornos con muchas interferencias. Las interferencias eléctricas también pueden prolongar el tiempo necesario para detectar hilos abiertos. Tras haberse devuelto datos válidos, en el programa de aplicación es recomendable utilizar cerrojos para las indicaciones de hilos abiertos o fuera de rango.

**Consejo**

Si no desea utilizar un canal, puede cablearlo con un resistor en vez del RTD para evitar que se detecten hilos abiertos, con lo que el LED SF parpadeará. El resistor debe tener el valor nominal del RTD. Por ejemplo, utilice 100 ohmios para el RTD PT100.





Tabla A-37 Representación de los valores analógicos de 150Ω a 600Ω de transductores resistivos

Sistema		Rango de transductores resistivos			
Decimal	Hexadecimal	150Ω	300Ω	600Ω	
32767	7FFF	177.77Ω	355.54Ω	711.09Ω	Rebase por exceso
32512	7F00	176.39Ω	352.78Ω	705.55Ω	
32511	7EFF	176.38Ω	352.77Ω	705.53Ω	Rango de sobreoscilación
27649	6C01	150.01Ω	300.01Ω	600.02Ω	
27648	6C00	150Ω	300Ω	600Ω	Rango nominal
20736	5100	112.5Ω	225Ω	450Ω	
1	1	5.43mΩ	10.85mΩ	21.70mΩ	
0	0	0Ω	0Ω	0Ω	
		Los valores negativos son físicamente imposibles			
					Rango de suboscilación

## Datos técnicos del módulo de ampliación EM 277 PROFIBUS-DP

Tabla A-38 Número de referencia del módulo EM 277 PROFIBUS-DP

Nº de referencia	Módulo de ampliación	Entradas del módulo	Salidas del módulo	Conector extraíble
6ES7 277-0AA22-0XA0	EM 277 PROFIBUS-DP	-	-	No

Tabla A-39 Datos técnicos generales del módulo de ampliación EM 277 PROFIBUS-DP

Nº de referencia	Nombre y descripción de la CPU	Dimensiones en mm (l x a x p)	Peso	Disipación	Tensión DC disponible +5 VDC	Tensión DC disponible +24 VDC
6ES7 277-0AA22-0XA0	EM 277 PROFIBUS-DP	71 x 80 x 62	175 g	2,5 W	150mA	v. abajo

Tabla A-40 Datos técnicos del módulo de ampliación EM 277 PROFIBUS-DP

Datos generales	6ES7 277-0AA22-0XA0
Nº de puertos (potencia limitada)	1
Puerto eléctrico	RS-485
Velocidades de transferencia PROFIBUS-DP/MPI (ajustadas automáticamente)	9,6, 19,2, 45,45, 93,75, 187,5 y 500 kbit/s; 1, 1,5, 3, 6 y 12 Mbit/s
Protocolos	Esclavo PROFIBUS-DP y esclavo MPI
<b>Longitud del cable</b>	
Hasta 93,75 kbit/s	1200 m
187,5 kbit/s	1000 m
500 kbit/s	400 m
1 a 1,5 Mbit/s	200 m
3 a 12 Mbit/s	100 m
<b>Capacidad de red</b>	
Ajustes de la dirección de estación	0 a 99 (utilizando interruptores rotativos)
Nº máx. de estaciones por segmento	32
Nº máx. de estaciones por red	126, hasta 99 estaciones EM 277
Enlaces MPI	6 en total, 2 reservados (1 para una PG y 1 para un OP)
<b>Corriente de entrada de 24 VDC necesaria</b>	
Rango de tensión	20,4 a 28,8 VDC (clase 2, potencia limitada o alimentación de sensores de la CPU)
Intensidad máxima	
Módulo sólo con puerto activo	30 mA
Sumar 90 mA a la carga de 5V del puerto	60 mA
Sumar 120 mA a la carga de 24V del puerto	180 mA
Rizado/corriente parásita (<10 MHz)	<1 V de pico a pico (máx.)
Aislamiento (campo a circuito lógico) <sup>1</sup>	500 VAC, 1 minuto
<b>Intensidad de 5 VDC en el puerto de comunicación</b>	
Corriente máx. por puerto	90 mA
Aislamiento (24 VDC a circuito lógico)	500 VAC, 1 minuto
<b>Intensidad de 24 VDC en el puerto de comunicación</b>	
Rango de tensión	20,4 a 28,8 VDC
Corriente máx. por puerto	120 mA
Intensidad límite	0,7 a 2,4 A
Aislamiento galvánico	No aislado, igual circuito que la entrada 24 VDC

<sup>1</sup> La fuente de alimentación de 24 VDC no suministra corriente a la lógica del módulo. La fuente de alimentación de 24 VDC suministra corriente al puerto de comunicación.

## CPUs S7-200 que soportan módulos inteligentes

El módulo esclavo EM 277 PROFIBUS-DP es un módulo de ampliación inteligente diseñado para su utilización junto con las CPUs S7-200 que muestra la tabla A-41.

Tabla A-41 Compatibilidad del módulo EM 277 PROFIBUS-DP con las CPUs S7-200

CPU	Descripción
CPU 222, versión 1.10 o superior	CPU 222 DC/DC/DC y CPU 222 AC/DC/relé
CPU 224, versión 1.10 o superior	CPU 224 DC/DC/DC y CPU 224 AC/DC/relé
CPU 224XP, versión 2.0 o superior	CPU 224XP DC/DC/DC y CPU 224XP AC/DC/relé
CPU 226, versión 1.00 o superior	CPU 226 DC/DC/DC y CPU 226 AC/DC/relé

## Interruptores de direccionamiento y LEDs

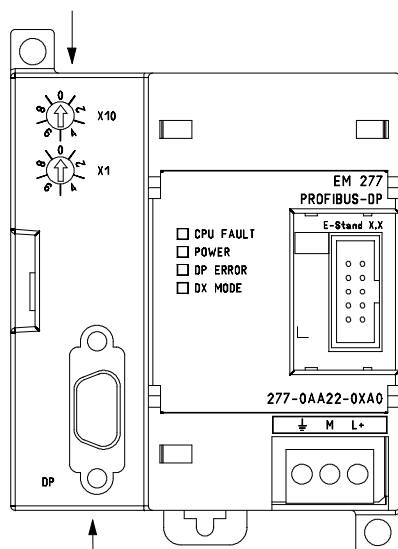
La figura A-26 muestra los interruptores de direccionamiento y los LEDs de estado (ubicados en el frente del módulo), así como la asignación de pines del conector de puerto del esclavo DP. Los LEDs de estado se describen en la tabla A-45.

Vista frontal del módulo EM 277 PROFIBUS-DP

Interruptores de direccionamiento:

x10=ajusta el dígito más significativo de la dirección

x1= ajusta el dígito menos significativo de la dirección



Conector de puerto del esclavo DP

Asignación de pines del conector D subminiatura de 9 pines

Nº de pin	Descripción
1	Tierra, conectada a la carcasa del enchufe
2	Hilo de retorno 24 V (igual a M en el bloque de bornes)
3	Señal B aislada (Rx/D/TxD+)
4	Petición de transmitir aislada (nivel TTL)
5	Hilo de retorno +5 V aislado
6	+5 V aislado (90 mA máx.)
7	+24V (120 mA máximo, con diodo protector contra tensión inversa)
8	Señal A aislada (Rx/D/TxD-)
9	Sin conexión

Nota: "Aislado" significa 500V de aislamiento de la lógica digital y de la tensión de entrada de 24V.

Figura A-26 EM 277 PROFIBUS-DP 5

## Comunicación en redes de periferia descentralizada (DP)

PROFIBUS-DP (o estándar DP) es un protocolo de telecomunicación definido en la norma europea EN 50170. Los dispositivos que cumplen con dicha norma son compatibles entre sí, aunque sean de diferentes fabricantes. DP es la abreviatura inglesa de Distributed Peripherals que significa periferia descentralizada (o periferia distribuida). PROFIBUS es la abreviatura de Process Field Bus.

El protocolo estándar DP está implementado en el módulo EM 277 PROFIBUS-DP como se define para las unidades esclavas en las normas siguientes en relación con los protocolos de comunicación:

- EN 50 170 (PROFIBUS) describe el acceso de bus y el protocolo de transferencia, indicando las propiedades del soporte de transferencia de datos.
- EN 50 170 (estándar DP) describe el intercambio de datos rápido y cíclico entre los maestros DP y los esclavos DP. En esta norma se definen también los procedimientos de configuración y parametrización, el intercambio de datos cíclico con las unidades periféricas descentralizadas y las funciones de diagnóstico asistidas.

La configuración de un maestro DP le permite reconocer las direcciones, los tipos de esclavos y la información relativa a la parametrización que éstos necesitan. Al maestro se le indica también dónde depositar los datos que haya leído de los esclavos (entradas) y de dónde obtener los datos a escribir en los esclavos (salidas). El maestro DP establece la red e inicializa sus esclavos DP, escribiendo posteriormente los parámetros y la configuración de E/S en el esclavo. Luego lee la información de diagnóstico del esclavo DP para verificar que éste haya aceptado los parámetros y la configuración de E/S. El maestro comienza entonces a intercambiar datos con el esclavo. En cada intercambio con el esclavo, escribe en las salidas y lee de las entradas. Dicho intercambio de datos continúa indefinidamente. Los esclavos pueden informar al maestro si se presenta una condición excepcional. Entonces, el maestro lee la información de diagnóstico del esclavo.

Una vez que un maestro DP haya escrito los parámetros y la configuración de E/S en un esclavo DP y éste los haya aceptado, el esclavo será propiedad del maestro. El esclavo sólo acepta peticiones de escritura de su respectivo maestro. Los demás maestros de la red pueden leer las entradas y salidas del esclavo, pero no escribir datos en él.

## Utilizar el módulo EM 277 para conectar un S7-200 como esclavo DP

La CPU S7-200 se puede conectar a una red PROFIBUS-DP a través del módulo de ampliación EM 277 esclavo PROFIBUS-DP. El EM 277 se conecta a la CPU S7-200 a través del bus de E/S serie. La red PROFIBUS se conecta al módulo EM 277 PROFIBUS-DP por su puerto de comunicación DP. Éste último puede funcionar a una velocidad de transferencia cualquiera comprendida entre 9.600 bit/s y 12 Mbit/s. En los datos técnicos del módulo EM 277 PROFIBUS-DP se indican las velocidades de transferencia soportadas.

En calidad de esclavo DP, el módulo EM 277 acepta varias configuraciones de E/S diferentes del maestro, permitiendo adaptar a la aplicación la cantidad de datos transferidos. A diferencia de numerosos aparatos DP, el módulo EM 277 no se limita a transferir datos de E/S. Las entradas, los valores de los contadores y de los temporizadores, así como cualquier otro valor calculado se pueden enviar al maestro transfiriendo primero los datos a la memoria de variables de la CPU S7-200. De igual manera, los datos recibidos del maestro se almacenan en la memoria de variables de la CPU S7-200, pudiéndose transferir de allí a otras áreas de datos.

El puerto DP del módulo EM 277 PROFIBUS-DP se puede conectar a un maestro DP en la red, siendo posible comunicarse aún como esclavo MPI con otros maestros tales como programadoras (PGs) SIMATIC o CPUs S7-300/S7-400 en esa misma red. La figura A-27 muestra una red PROFIBUS con una CPU 224 y un módulo EM 277 PROFIBUS-DP.

- ❑ En este ejemplo, la CPU 3152 es el maestro DP que ha sido configurado utilizando una programadora SIMATIC con el software de programación STEP 7.
- ❑ La CPU 224 es un esclavo DP de la CPU 3152. El módulo ET 200 es también un esclavo de la CPU 3152.
- ❑ La CPU S7-400 se encuentra conectada a la red PROFIBUS y está leyendo datos de la CPU 224 mediante las operaciones XGET contenidas en el programa de usuario de la CPU S7-400.

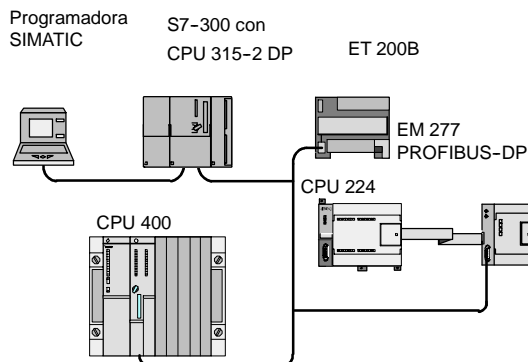


Figura A-27 Módulo EM 277 PROFIBUS-DP y CPU 224 en una red PROFIBUS

## Configuración

Para utilizar el módulo EM 277 PROFIBUS-DP en calidad de esclavo DP es preciso ajustar la dirección de estación del puerto DP para que coincida con la dirección fijada en la configuración del maestro. La dirección de estación se ajusta con los interruptores rotativos del módulo EM 277. Tras haber efectuado un cambio con un interruptor es preciso desconectar la CPU y conectarla de nuevo para poder adoptar la nueva dirección del esclavo.

El maestro intercambia datos con cada uno de sus esclavos, enviando información de su área de salidas al búfer de salida del esclavo en cuestión (o "buzón receptor"). El esclavo responde al mensaje del maestro retornando un búfer de entrada (o "bandeja de salida") que el maestro almacena en un área de entradas.

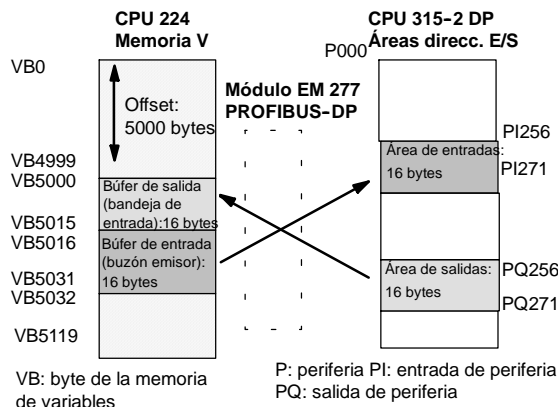


Figura A-28 Memoria V de la CPU 224 y área de direcciones de E/S

La figura A-28 muestra un ejemplo de la memoria V y del área de direcciones de E/S de un maestro PROFIBUS-DP.

El maestro DP puede configurar el módulo EM 277 PROFIBUS-DP para que éste reciba datos de salida del maestro y retorne datos de entrada al mismo. Los búfers de salida y de entrada se almacenan en la memoria de variables (memoria V) de la CPU S7-200. Al configurar el maestro DP, se define la dirección de byte en la memoria V donde debe comenzar el búfer de salida como parte de la asignación de parámetros para el EM 277. Asimismo, se define la configuración de E/S como la cantidad de datos de salida a escribir en la CPU S7-200 y de datos de entrada a leer de la misma. El módulo EM 277 fija el tamaño de los búfers de entrada y de salida conforme a la configuración de E/S. El maestro DP escribe la asignación de parámetros y la configuración de E/S en el módulo EM 277 PROFIBUS DP. El EM 277 transfiere a la CPU la dirección de la memoria V, así como las longitudes de los datos de entrada y salida.



La figura A-28 muestra un ejemplo de la memoria V en una CPU 224, así como las áreas de direcciones de E/S de una CPU que actúa de maestro DP. En el ejemplo, el maestro DP ha definido una configuración de E/S compuesta por 16 bytes de salida y 16 bytes de entrada, así como un offset (desplazamiento) de 5000 bytes en la memoria V. La longitud de los búfers de salida y de entrada en la CPU 224, determinada conforme a la configuración de E/S, es de 16 bytes en ambos casos. El búfer de salida comienza en V5000, siguiéndole inmediatamente el búfer de entrada que comienza en V5016. Los datos de salida (del maestro) se depositan en la dirección V5000 de la memoria V. Los datos de entrada (al maestro) provienen de la dirección V5016 en la memoria V.



**Consejo**

Si utiliza una unidad de datos (coherentes) de tres bytes o unidades de datos (coherentes) superiores a cuatro bytes, debe usar SFC14 para leer las entradas del esclavo DP y SFC15 para direccionar las salidas del mismo. Para más información, consulte el manual *Software de sistema para SIMATIC S7-300/-400 Funciones estándar y funciones de sistema*.

En la tabla A-42 figuran las configuraciones soportadas por el módulo EM 277 PROFIBUS-DP. La configuración estándar del módulo EM 277 es de dos palabras de entrada y dos palabras de salida.

Tabla A-42 Opciones de configuración del EM 277

Configuración	Entradas al maestro	Salidas del maestro	Coherencia de datos
1	1 palabra	1 palabra	Coherencia de palabras
2	2 palabras	2 palabras	
3	4 palabras	4 palabras	
4	8 palabras	8 palabras	
5	16 palabras	16 palabras	
6	32 palabras	32 palabras	
7	8 palabras	2 palabras	
8	16 palabras	4 palabras	
9	32 palabras	8 palabras	
10	2 palabras	8 palabras	
11	4 palabras	16 palabras	
12	8 palabras	32 palabras	
13	2 bytes	2 bytes	Coherencia de bytes
14	8 bytes	8 bytes	
15	32 bytes	32 bytes	
16	64 bytes	64 bytes	
17	4 bytes	4 bytes	Coherencia de búfers
18	8 bytes	8 bytes	
19	12 bytes	12 bytes	
20	16 bytes	16 bytes	

La dirección de los búfers de entrada y de salida se puede configurar de manera que se almacenen en cualquier dirección de la memoria V de la CPU S7-200, siendo VB0 el ajuste estándar. La dirección de los búfers de entrada y salida forma parte de la parametrización que el maestro escribe en la CPU S7-200. El maestro se debe configurar para que reconozca a sus esclavos y para que escriba los parámetros necesarios y la configuración de E/S en cada uno de ellos.

Utilice las siguientes aplicaciones para configurar el maestro DP:

- Para los maestros SIMATIC S5, utilice el software de Windows COM PROFIBUS.
- Para los maestros SIMATIC S7, utilice el software de programación STEP 7.
- Para los maestros SIMATIC 505, utilice COM PROFIBUS y TISOFT2 o SoftShop.

Para más información acerca del software de configuración y programación, consulte los manuales correspondientes a los dispositivos en cuestión. Para más información acerca de las redes PROFIBUS y sus componentes, consulte el manual *Sistemas de periferia descentralizada ET 200*.

## Coherencia de datos

PROFIBUS asiste tres tipos de coherencia de datos:

- La coherencia de bytes garantiza que éstos se transfieran en unidades enteras.
- La coherencia de palabras garantiza que otros procesos en la CPU no puedan interrumpir las transferencias de palabras (los dos bytes que conforman la palabra se transfieren siempre juntos y no se pueden separar). Utilice la coherencia de palabras si los valores de datos a transferir son números enteros.

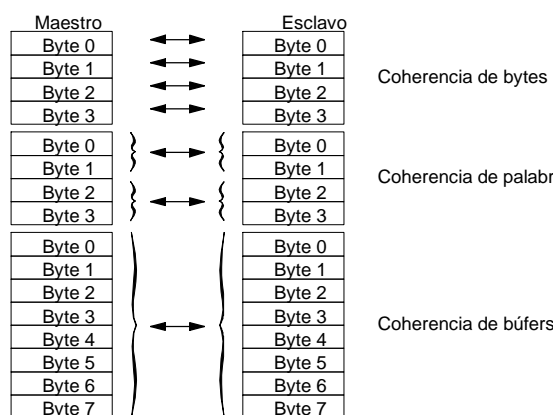


Figura A-29 Coherencia de bytes, palabras y búfers

- La coherencia de búfers garantiza que el búfer de datos se transfiera en forma de una unidad, sin que ningún otro proceso de la CPU pueda interrumpir la transferencia. Es recomendable utilizar la coherencia de búfer cuando se deseen transferir valores de palabra doble, valores en coma flotante o un grupo de valores de datos que deban actuar como una sola unidad.

La coherencia de datos se ajusta como parte de la configuración de E/S en el maestro. La coherencia seleccionada se escribe en el esclavo DP como parte de la inicialización del mismo. Tanto el maestro DP como el esclavo DP utilizan la coherencia seleccionada para garantizar que los valores de datos (bytes, palabras o búfers) se transfieran sin interrupciones entre el maestro y el esclavo. La figura A-29 muestra los tres tipos de coherencia.

## Consideraciones relativas al programa de usuario

Una vez que un maestro DP haya configurado correctamente el módulo EM 277 PROFIBUS-DP, ambos equipos pasarán al modo de intercambio de datos. En modo de intercambio de datos, el maestro escribe los datos de salida en el módulo EM 277 PROFIBUS-DP y éste último responde con los datos de entrada más recientes de la CPU S7-200. El módulo EM 277 actualiza continuamente sus entradas desde la CPU S7-200 para facilitarle los datos de entrada más recientes al maestro DP. El módulo transmite entonces los datos de salida a la CPU S7-200. Los datos de salida del maestro se depositan en la memoria V (en el búfer de salida) que comienza en la dirección indicada por el maestro DP durante la inicialización. Los datos de entrada se leen de las direcciones de la memoria V (el búfer de entrada) que le siguen inmediatamente a los datos de salida.

El programa de usuario contenido en la CPU S7-200 debe transferir los datos de salida que envíe el maestro desde el búfer de salida a las áreas de datos donde se utilizarán. Igualmente, los datos de entrada dirigidos al maestro se deben transferir de diversas áreas de datos al búfer de entrada para poder enviarlos de allí al maestro.

Los datos de salida que envíe el maestro DP se depositan en la memoria V inmediatamente después de haberse ejecutado la correspondiente parte del ciclo del programa de usuario. Los datos de entrada (dirigidos al maestro) se copian de la memoria V en el EM 277 para transmitirlos simultáneamente al maestro.

Los datos de salida sólo se escriben en la memoria V cuando el maestro suministra nuevos datos.

Los datos de entrada se transmiten al maestro en el siguiente intercambio de datos con él.

La dirección inicial de los búfers de datos en la memoria V y sus longitudes se deben conocer cuando se cree el programa de usuario para la CPU S7-200.

### Información de estado

50 bytes del área de marcas especiales (SM) están asignados a cada módulo inteligente, conforme a su posición física. Los módulos actualizan las marcas especiales correspondientes a su posición en relación con la CPU (con respecto a los demás módulos). El primer módulo actualizará de SMB200 hasta SMB249. Si es el segundo módulo, actualizará de SMB250 hasta SMB299, etc. (v. tabla A-43).

Tabla A-43 Bytes de marcas SMB200 a SMB549

Bytes de marcas SMB200 a SMB549						
Módulo inteligente en Slot 0	Módulo inteligente en Slot 1	Módulo inteligente en Slot 2	Módulo inteligente en Slot 3	Módulo inteligente en Slot 4	Módulo inteligente en Slot 5	Módulo inteligente en Slot 6
SMB200 a SMB249	SMB250 a SMB299	SMB300 a SMB349	SMB350 a SMB399	SMB400 a SMB449	SMB450 a SMB499	SMB500 a SMB549

Estas marcas tienen valores estándar si no se ha establecido la comunicación DP con un maestro. Una vez que un maestro haya escrito los parámetros y la configuración de E/S en el módulo EM 277 PROFIBUS-DP, las marcas especiales adoptarán la configuración ajustada por el maestro DP. Antes de utilizar la información contenida en las marcas especiales que figuran en la tabla A-44, o bien los datos depositados en el búfer de la memoria V, compruebe el byte de estado del protocolo (p. ej. SMB224 si se trata del slot 0) para verificar que el módulo EM 277 se encuentre actualmente en modo de intercambio de datos con el maestro.



#### Consejo

Los tamaños o las direcciones de los búfers de E/S del módulo EM 277 PROFIBUS-DP no se pueden configurar escribiendo en las marcas especiales. Sólo el maestro DP puede configurar el módulo EM 277 PROFIBUS-DP para que pueda trabajar en modo DP.

Tabla A-44 Bytes de marcas especiales del EM 277 PROFIBUS-DP

Módulo inteligente en el slot 0	...	Módulo inteligente en Slot 6	Descripción																															
SMB200 a SMB215	...	SMB500 a SMB515	Nombre del módulo (16 caracteres ASCII) "EM277 PROFIBUS-DP"																															
SMB216 a SMB219	...	SMB516 a SMB519	Número de versión S/W (4 caracteres ASCII) xxxx																															
SMW220	...	SMW520	Código de error 16#0000 Sin error 16#0001 Falta aliment. externa 16#0002 a 16#FFFF Reservados																															
SMB222	...	SMB522	La dirección del módulo DP esclavo se ajusta con los interruptores de direccionamiento (0 99 decimal)																															
SMB223	...	SMB523	Reservados																															
SMB224	...	SMB524	Byte de estado del protocolo estándar DP <table style="margin-left: 40px;"> <tr> <td colspan="6" style="text-align: left;">MSB</td> <td colspan="2" style="text-align: right;">LSB</td> </tr> <tr> <td style="border: 1px solid black;">0</td> <td style="border: 1px solid black;">0</td> <td style="border: 1px solid black;">0</td> <td style="border: 1px solid black;">0</td> <td style="border: 1px solid black;">0</td> <td style="border: 1px solid black;">0</td> <td style="border: 1px solid black;">S1</td> <td style="border: 1px solid black;">S0</td> </tr> </table> <table style="margin-left: 40px;"> <tr> <td>S1</td> <td>S0</td> <td>Descripción del byte de estado del estándar DP</td> </tr> <tr> <td>0</td> <td>0</td> <td>Comunicación DP no iniciada desde el arranque</td> </tr> <tr> <td>0</td> <td>1</td> <td>Error de configuración/parametrización detectado</td> </tr> <tr> <td>1</td> <td>0</td> <td>Modo de intercambio de datos activado</td> </tr> <tr> <td>1</td> <td>1</td> <td>Modo de intercambio de datos desactivado</td> </tr> </table>	MSB						LSB		0	0	0	0	0	0	S1	S0	S1	S0	Descripción del byte de estado del estándar DP	0	0	Comunicación DP no iniciada desde el arranque	0	1	Error de configuración/parametrización detectado	1	0	Modo de intercambio de datos activado	1	1	Modo de intercambio de datos desactivado
MSB						LSB																												
0	0	0	0	0	0	S1	S0																											
S1	S0	Descripción del byte de estado del estándar DP																																
0	0	Comunicación DP no iniciada desde el arranque																																
0	1	Error de configuración/parametrización detectado																																
1	0	Modo de intercambio de datos activado																																
1	1	Modo de intercambio de datos desactivado																																
SMB225	...	SMB525	Protocolo estándar DP dirección del maestro del esclavo (0 a 126)																															
SMW226	...	SMW526	Protocolo estándar DP dirección en la memoria V del búfer de salida (offset de VB0)																															
SMB228	...	SMB528	Protocolo estándar DP número de bytes de los datos de salida																															
SMB229	...	SMB529	Protocolo estándar DP número de bytes de los datos de entrada																															
SMB230 a SMB249	...	SMB530 a SMB549	Reservado se borra durante el arranque																															

Nota: Las marcas especiales se actualizan cada vez que el módulo esclavo DP acepta datos de configuración y/o de parametrización. Dichas direcciones se actualizan aun si se detecta un error de configuración y/o parametrización. Las direcciones se borran durante cada arranque.

## LEDs de estado del módulo EM 277 PROFIBUS-DP

El módulo EM 277 PROFIBUS-DP dispone de cuatro LEDs en el panel frontal que indican el estado del puerto DP:

- Después del arranque de la CPU S7-200, el LED DX MODE permanecerá apagado mientras que no se intente establecer la comunicación DP.
- Una vez iniciada correctamente la comunicación DP (el módulo EM 277 PROFIBUS-DP pasa a modo de intercambio de datos con el maestro), el LED DX MODE se encenderá en verde y permanecerá encendido hasta que se desactive el modo de intercambio de datos.
- Si se interrumpe la comunicación DP, lo que obliga al módulo EM 277 a salir del modo de intercambio de datos, el LED DX MODE se apagará (OFF) y el LED DP ERROR se encenderá en rojo. Dicho estado persistirá hasta que la CPU S7-200 se desconecte o hasta que se restablezca el intercambio de datos.
- Si se detecta un error en la configuración de E/S o en la parametrización que el maestro DP está escribiendo en el módulo EM 277, el LED DP ERROR parpadeará en rojo.
- Si no se suministra 24 V DC, el LED "POWER" permanece apagado (OFF).

La tabla A-45 resume los diversos estados de los LEDs del módulo EM 277.

Tabla A-45 Indicadores de estado (LEDs) del módulo EM 277 PROFIBUS-DP

LED	OFF	Rojo	Parpadeante (rojo)	Verde
CPU FAULT	Módulo OK	Fallo interno del módulo	--	--
POWER	Sin alimentación 24 VDC	--	--	Alimentación externa 24 VDC: OK
DP ERROR	Sin error.	Modo de intercambio de datos desactivado	Error de configuración/ parametrización	--
DX MODE	Modo de intercambio de datos desactivado	--	--	Modo de intercambio de datos activado

Nota: Si el módulo EM 277 PROFIBUS-DP actúa exclusivamente de esclavo MPI, sólo estará activado el LED verde.

## Funciones de configuración adicionales

El módulo EM 277 PROFIBUS-DP puede servir de interfaz de comunicación con otros maestros MPI, así esté actuando o no de esclavo PROFIBUS-DP. El módulo permite conectar una CPU S7-300/400 a una CPU S7-200 utilizando las operaciones XGET/XPUT de la S7-300/400. STEP 7-Micro/WIN y un procesador de comunicaciones (p. ej. un CP5611) con el juego de parámetros MPI o PROFIBUS, o bien un panel de operador (OP) o el TD 200 (versión 2.0 o superior, nº de referencia 6ES7 272-0AA20-0YA0) se pueden utilizar para la comunicación con la CPU S7-200 a través del módulo EM 277 PROFIBUS-DP.

Además del maestro DP, es posible conectar seis equipos (como máximo) al módulo EM 277 PROFIBUS-DP. Una conexión se reserva para una programadora (PG) y otra, para un panel de operador (OP). Las cuatro conexiones restantes pueden ser utilizadas por cualquier maestro MPI. Para que el módulo EM 277 PROFIBUS-DP se pueda comunicar con varios maestros, todos los maestros deben utilizar una misma velocidad de transferencia. La figura A-30 muestra un ejemplo de una configuración de red.

Si el módulo EM 277 PROFIBUS-DP se utiliza para la comunicación MPI, el maestro MPI debe utilizar la dirección de estación del módulo para todos los mensajes que se envíen a la CPU S7-200 conectada al módulo. Los mensajes MPI que se envíen al módulo EM 277 PROFIBUS-DP se transmiten a la CPU S7-200.

El EM 277 PROFIBUS-DP es un módulo esclavo, por lo que no se puede utilizar para la comunicación entre CPUs S7-200 utilizando las operaciones NETR y NETW. El módulo EM 277 PROFIBUS-DP no se puede usar para la comunicación en modo Freeport.

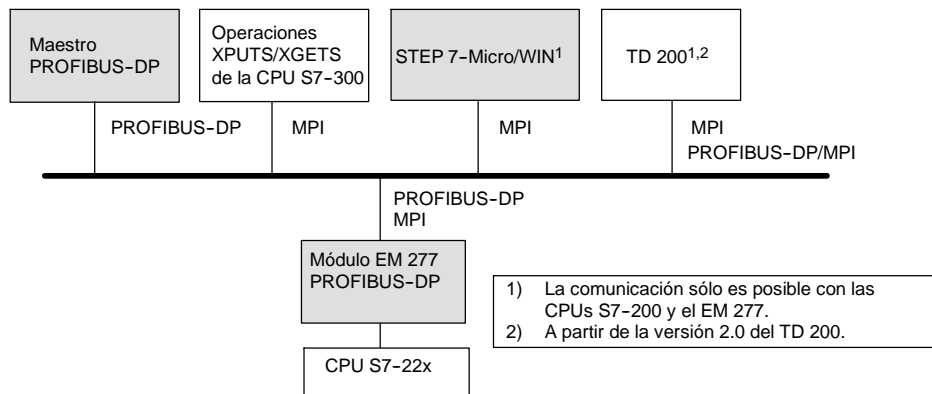


Figura A-30 Red PROFIBUS-DP/MPI

### Archivo de datos maestros de los dispositivos GSD

Los distintos dispositivos PROFIBUS tienen diferentes propiedades de rendimiento. Estas propiedades difieren con respecto a la funcionalidad (p. ej. el número de señales de E/S y de mensajes de diagnóstico) o a los parámetros de bus, tales como la velocidad de transferencia y el tiempo de vigilancia. Los parámetros varían de un dispositivo a otro y de un fabricante a otro, documentándose por lo general en un manual técnico. Para facilitar la configuración de las redes PROFIBUS, las propiedades de rendimiento de los diversos dispositivos se indican en un archivo de datos maestros (archivo GSD). Las herramientas de configuración basadas en los archivos GSD permiten integrar fácilmente los dispositivos de diferentes fabricantes en una misma red.

Los archivos GSD ofrecen una descripción detallada de las propiedades de un dispositivo en un formato definido exactamente. Dichos archivos GSD son preparados para cada tipo de dispositivo por el correspondiente fabricante, poniéndolos a disposición del usuario de equipos PROFIBUS. El archivo GSD permite que el sistema de configuración lea las propiedades de un dispositivo PROFIBUS y utilice esta información al configurar la red.

Las versiones más recientes de COM PROFIBUS o del software STEP 7 incluyen archivos de configuración para el módulo EM 277 PROFIBUS-DP. Si su versión del software no incluye un archivo de configuración para el EM 277, podrá descargar el archivo GSD más reciente (SIEM089D.GSD) del sitio web: [www.profibus.com](http://www.profibus.com).

Si utiliza un maestro no SIMATIC, consulte la documentación suministrada por el fabricante en cuestión para configurar el maestro utilizando el archivo GSD.

```

;=====
; GSD File for the EM 277 PROFIBUS-DP with a DPC31
; MLFB : 6ES7 277-0AA2.-0XA0
; DATE : 26-March-2001
;=====
#Profibus_DP
;General parameters
GSD_Revision      = 1
Vendor_Name       = "Siemens"
Model_Name        = "EM 277 PROFIBUS-DP"
Revision          = "V1.02"
Ident_Number      = 0x089D
Protocol_Ident    = 0
Station_Type      = 0
FMS_supp         = 0
Hardware_Release  = "1.00"
Software_Release  = "1.02"
9.6_supp         = 1
19.2_supp        = 1
45.45_supp       = 1
93.75_supp       = 1
187.5_supp       = 1
500_supp         = 1
1.5M_supp        = 1
3M_supp          = 1
6M_supp          = 1
12M_supp         = 1
MaxTsdR_9.6      = 60
MaxTsdR_19.2     = 60
MaxTsdR_45.45    = 250
MaxTsdR_93.75    = 60
MaxTsdR_187.5    = 60
MaxTsdR_500      = 100
MaxTsdR_1.5M     = 150
MaxTsdR_3M       = 250
MaxTsdR_6M       = 450
MaxTsdR_12M      = 800
Redundancy       = 0
Repeater_Ctrl_Sig = 2
24V_Pins         = 2

; Slave-Specification:
OrderNumber="6ES7 277-0AA2.-0XA0"
Periphery="SIMATIC S5"
Slave_Family=10@Tdf@SIMATIC

Freeze_Mode_supp = 1
Sync_Mode_supp   = 1
Set_Slave_Add_Supp = 0
Auto_Baud_supp   = 1
Min_Slave_Intervall = 1
Fail_Safe        = 0
Max_Diag_Data_Len = 6
Modul_Offset     = 0
Modular_Station  = 1
Max_Module       = 1
Max_Input_len    = 128
Max_Output_len   = 128
Max_Data_len     = 256

; UserPrmData-Definition
ExtUserPrmData=1 "I/O Offset in the V-memory"
Unsigned16 0 0-10239
EndExtUserPrmData
; UserPrmData: Length and Preset:
User_Prm_Data_Len=3
User_Prm_Data= 0,0,0
Max_User_Prm_Data_Len=3
Ext_User_Prm_Data_Const(0)=0x00,0x00,0x00
Ext_User_Prm_Data_Ref(1)=1

```

```

;=====
; Continuation of GSD File
;=====
; Module Definition List
Module = "2 Bytes Out/ 2 Bytes In      -" 0x31
EndModule
Module = "8 Bytes Out/ 8 Bytes In      -" 0x37
EndModule
Module = "32 Bytes Out/ 32 Bytes In     -"
0xC0,0x1F,0x1F
EndModule
Module = "64 Bytes Out/ 64 Bytes In     -"
0xC0,0x3F,0x3F
EndModule
Module = "1 Word Out/ 1 Word In         -" 0x70
EndModule
Module = "2 Word Out/ 2 Word In         -" 0x71
EndModule
Module = "4 Word Out/ 4 Word In         -" 0x73
EndModule
Module = "8 Word Out/ 8 Word In         -" 0x77
EndModule
Module = "16 Word Out/ 16 Word In       -" 0x7F
EndModule
Module = "32 Word Out/ 32 Word In       -"
0xC0,0x5F,0x5F
EndModule
Module = "2 Word Out/ 8 Word In         -"
0xC0,0x41,0x47
EndModule
Module = "4 Word Out/ 16 Word In        -"
0xC0,0x43,0x4F
EndModule
Module = "8 Word Out/ 32 Word In        -"
0xC0,0x47,0x5F
EndModule
Module = "8 Word Out/ 2 Word In         -"
0xC0,0x47,0x41
EndModule
Module = "16 Word Out/ 4 Word In        -"
0xC0,0x4F,0x43
EndModule
Module = "32 Word Out/ 8 Word In        -"
0xC0,0x5F,0x47
EndModule
Module = "4 Byte buffer I/O            -" 0xB3
EndModule
Module = "8 Byte buffer I/O            -" 0xB7
EndModule
Module = "12 Byte buffer I/O           -" 0xBB
EndModule
Module = "16 Byte buffer I/O           -" 0xBF
EndModule

```

Figura A-31 Listado del archivo GSD para el módulo EM 277 PROFIBUS

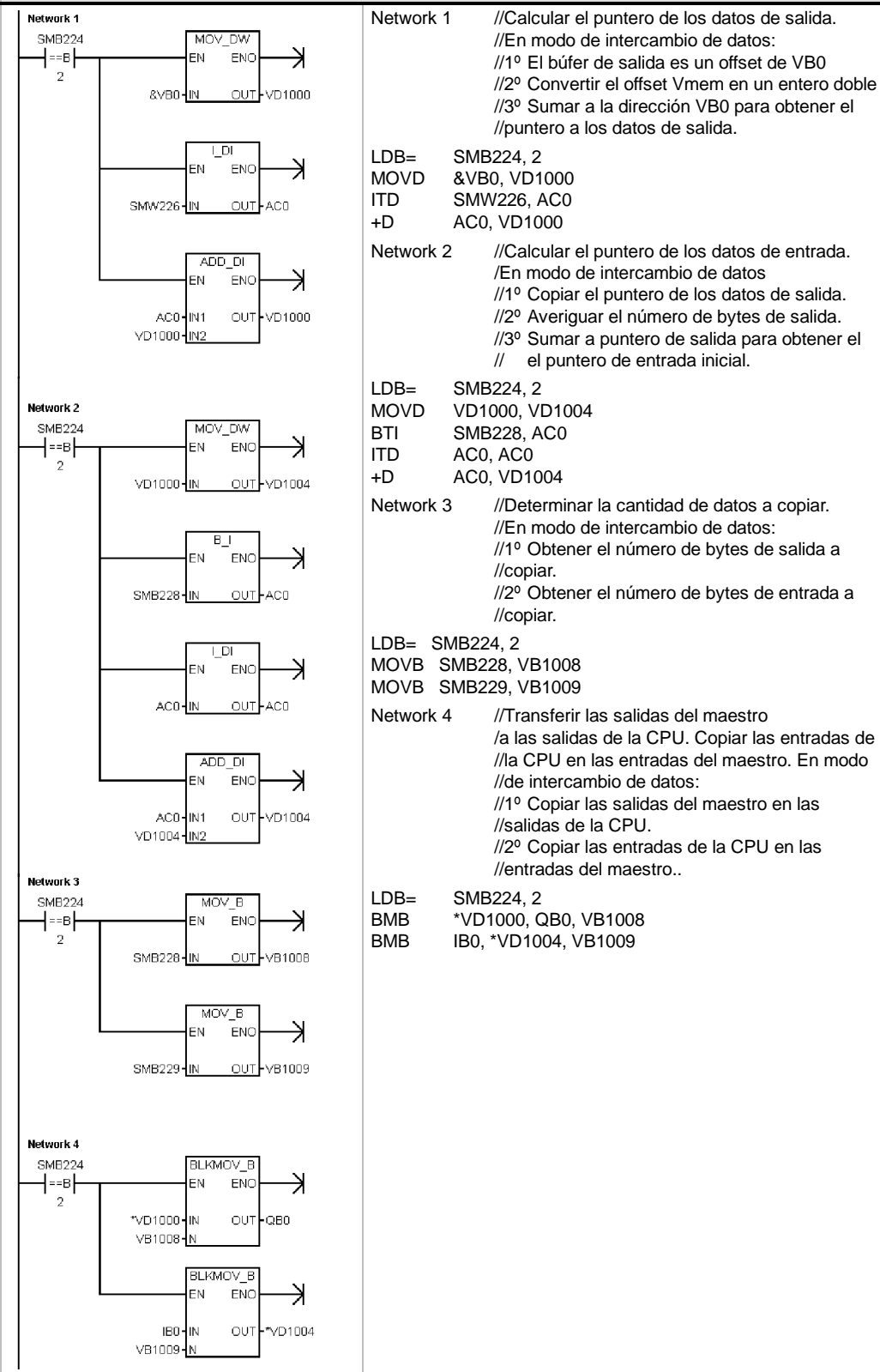
## Programa de ejemplo para la comunicación DP con una CPU

A continuación figura un programa de ejemplo en el lenguaje de programación AWL (Lista de instrucciones) para el módulo PROFIBUS-DP en el slot 0 de una CPU que utiliza la información del puerto DP en la memoria de marcas especiales. El programa averigua la dirección de los búfers DP mediante SMW226 y lee los tamaños de los búfers de SMB228 y SMB229. Esta información se utiliza para copiar los datos del búfer de salida DP en la imagen de proceso de las salidas de la CPU. De forma similar, los datos contenidos en la imagen de proceso de las entradas de la CPU se copian en el búfer de entrada de la memoria V.

En el siguiente programa de ejemplo para un módulo DP en el slot 0, los datos de configuración DP en el área de marcas especiales suministran la configuración del esclavo DP. El programa utiliza los datos siguientes:

SMW220	Estado de error del módulo DP
SMB224	Estado DP
SMB225	Dirección del maestro
SMW226	Offset en la memoria de variables para los datos de salida
SMB228	Número de bytes de los datos de salida
SMB229	Número de bytes de los datos de entrada
VD1000	Puntero de los datos de salida
VD1004	Puntero de los datos de entrada

## Ejemplo de comunicación DP con una CPU





## Datos técnicos del módulo Módem EM 241

Tabla A-46 Número de referencia del módulo Módem EM 241

Nº de referencia	Módulo de ampliación	Entradas del módulo	Salidas del módulo	Conector extraíble
6ES7 241-1AA22-0XA0	Módulo Módem EM 241	-	8 <sup>1)</sup>	No

1) 8 salidas lógicas se utilizan como controles lógicos de la función de módem, sin controlar directamente ninguna señal externa.

Tabla A-47 Datos técnicos generales del módulo Módem EM 241

Nº de referencia	Nombre y descripción de la CPU	Dimensiones en mm (l x a x p)	Peso	Disipación	Tensión DC disponible +5 VDC	Tensión DC disponible +24 VDC
6ES7 241-1AA22-0XA0	Módulo Módem EM 241	71,2 x 80 x 62	190 g	2,1 W	80 mA	70 mA

Tabla A-48 Datos técnicos del módulo Módem EM 241

Datos generales	6ES7 241-1AA22-0XA0
<b>Conexión telefónica</b>	
Aislamiento galvánico (línea telefónica a circuito lógico y potencia de campo)	1500 VAC (galvánico)
Conexión física	RJ11 (6 posiciones, 4 hilos)
Módems estándar	Bell 103, Bell 212, V.21, V.22, V.22 bis, V.23c, V.32, V.32 bis, V.34 (estándar)
Funciones de seguridad	Contraseña Devolución de llamadas
Marcación	Impulsos o tono
Protocolos de mensajes	Numérico TAP (alfanumérico) Comandos UCP 1, 30, 51
Protocolos industriales	Modbus PPI
<b>Corriente de entrada de 24 VDC necesaria</b>	
Rango de tensión	20,4 a 28,8 VDC
Aislamiento (potencia de campo a circuito lógico)	500 VAC, 1 minuto

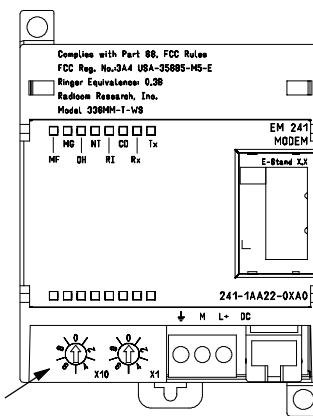
El módulo Módem EM 241 se puede utilizar en lugar de un módem externo conectado al puerto de comunicación de la CPU. Teniendo un EM 241 instalado en el sistema S7-200, lo único que se necesita para establecer la comunicación con una CPU remota es un PC equipado con un módem externo y STEP 7-Micro/WIN.

En el capítulo 7 ("Comunicación en redes") encontrará más información sobre cómo configurar la comunicación. En el capítulo 10 ("Crear un programa para el módulo Módem") se describen la programación y las funciones avanzadas del módulo

El asistente de módems de STEP 7-Micro/WIN sirve para configurar el módulo Módem EM 241. Para más información acerca de este asistente, consulte el capítulo 10.



Asistente de módems



Selector de código de país

Figura A-32 Diagrama de bloques del módulo Módem EM 241

## CPUs S7-200 que soportan módulos inteligentes

El módulo Módem EM 241 es un módulo de ampliación inteligente diseñado para su utilización junto con las CPUs S7-200 que muestra la tabla A-49.

Tabla A-49 Compatibilidad del módulo Módem EM 241 con las CPUs S7-200

CPU	Descripción
CPU 222, versión 1.10 o superior	CPU 222 DC/DC/DC y CPU 222 AC/DC/relé
CPU 224, versión 1.10 o superior	CPU 224 DC/DC/DC y CPU 224 AC/DC/relé
CPU 224XP, versión 2.0 o superior	CPU 224XP DC/DC/DC y CPU 224XP DC/DC/relé
CPU 226, versión 1.00 o superior	CPU 226 DC/DC/DC y CPU 226 AC/DC/relé

## Instalar el EM 241

Para instalar el módulo EM 241, siga los pasos siguientes:

1. Enganche el módulo EM 241 en el raíl DIN y enchufe el cable plano.
2. Conecte la alimentación para sensores de 24 VDC de la CPU o la fuente de alimentación externa y conecte el conductor neutro a la toma de tierra del sistema.
3. Enchufe la línea de teléfono en el enchufe RJ11.
4. Ajuste los selectores de código de país conforme a la tabla A-50. Para poder leer el código de país correcto es preciso ajustar estos selectores antes de arrancar la CPU.
5. Arranque la CPU. El LED verde "MG" (módulo OK) se debería encender.

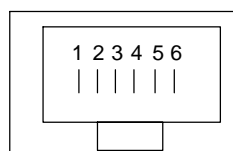
El módulo EM 241 está listo para la comunicación.

Tabla A-50 Códigos de país soportados por el EM 241

Código	País	Estándar de telecomunicación
00	Australia	ACA TS-002
01	Austria	CTR21
02	Bélgica	CTR21
05	Canadá	IC CS03
06	China	GB3482
08	Dinamarca	CTR21
09	Finlandia	CTR21
10	Francia	CTR21
11	Alemania	CTR21
12	Grecia	CTR21
16	Irlanda	CTR21
18	Italia	CTR21
22	Luxemburgo	CTR21
25	Países Bajos	CTR21
26	Nueva Zelanda	PTC 200
27	Noruega	CTR21
30	Portugal	CTR21
34	España	CTR21
35	Suecia	CTR21
36	Suiza	CTR21
38	Reino Unido	CTR21
39	EE UU	FCC Part 68

## Enchufe RJ11

La figura A-33 muestra el enchufe RJ11. Es posible utilizar adaptadores para otros conectores de teléfono estándar. Para más información, consulte la documentación del adaptador.



Pin	Descripción
3	Timbre
4	Consejo

Se permite la conexión inversa.

Figura A-33 Vista del enchufe RJ11

### Precaución

Las sobretensiones por descargas atmosféricas u otras sobretensiones inesperadas en la línea telefónica pueden averiar el módulo Módem EM 241.

Utilice un dispositivo de protección contra sobretensiones para líneas telefónicas de uso en el comercio (como los que se utilizan para proteger los módems de PCs). Los dispositivos de protección contra sobretensiones se pueden deteriorar mientras protegen el módulo Módem EM 241. Utilice un dispositivo dotado de un indicador que muestre que está funcionando correctamente.

Compruebe con regularidad el dispositivo de protección contra sobretensiones para garantizar la protección del módulo Módem EM 241.

## Datos técnicos del módulo de posicionamiento EM 253

Tabla A-51 Número de referencia del módulo de posicionamiento EM 253

Nº de referencia	Módulo de ampliación	Entradas del módulo	Salidas del módulo	Conector extraíble
6ES7 253-1AA22-0XA0	Módulo de posicionamiento EM 253	-	8 <sup>1</sup>	Sí

<sup>1</sup>8 salidas lógicas se utilizan como controles lógicos de la función de movimiento, sin controlar directamente ninguna señal externa.

Tabla A-52 Datos técnicos generales del módulo de posicionamiento EM 253

Nº de referencia	Nombre y descripción de la CPU	Dimensiones en mm (l x a x p)	Peso	Disipación	Tensión DC disponible	
					+5 VDC	+24 VDC
6ES7 253-1AA22-0XA0	Módulo de posicionamiento EM 253	71,2 x 80 x 62	0,190 kg	2,5 W	190 mA	v. abajo

Tabla A-53 Datos técnicos del módulo de posicionamiento EM 253

Datos generales	6ES7 253-1AA22-0XA0
<b>Características de las entradas</b>	
Nº de entradas	5
Tipo de entrada Todas excepto ZP ZP	Sumidero/fuente (tipo de sumidero IEC 1, excepto ZP) Sólo suministrador, limitación de intensidad para rango de tensión amplio
Tensión de entrada Tensión máx. continua admisible STP, RPS, LMT+, LMT-ZP Sobretensión (todas las entradas) Valor nominal STP, RPS, LMT+, LMT-ZP Señal "1" lógica (mín.) STP, RPS, LMT+, LMT-ZP Señal "0" lógica (máx.) STP, RPS, LMT+, LMT-ZP	30 VDC 30 VDC a 20 mA (máximo) 35 VDC, 0,5 s 24 VDC a 4 mA, nominal 24 VDC a 15 mA, nominal 15 VDC a 2,5 mA (mínimo) 3 VDC a 8,0 mA (mínimo) 5 VDC a 1 mA (máximo) 1 VDC a 1 mA (máximo)
Aislamiento (campo a circuito lógico) Aislamiento galvánico Grupos de aislamiento de:	500 VAC, 1 minuto 1 para STP, RPS y ZP 2 para LMT+ y LMT-
Tiempos de retardo de las entradas STP, RPS, LMT+, LMT-ZP (ancho del impulso contable)	0,2 ms a 12,8 ms, personalizable 2 µseg (mínimo)
Conexión de sensor de proximidad de 2 hilos (Bero) Corriente de fuga admisible	1 mA (máx.)
Longitud del cable No apantallado STP, RPS, LMT+, LMT-ZP No apantallado STP, RPS, LMT+, LMT-ZP	30 metros No recomendable 100 metros 10 metros
Nº de entradas ON simultáneamente	Todas a 55° C (horizontal), todas a 45° C (vertical)

Tabla A-53 Datos técnicos del módulo de posicionamiento EM 253, continuación

Datos generales	6ES7 253-1AA22-0XA0	
<b>Características de las salidas</b>		
Nº de salidas integradas	6 (4 señales)	
Tipo de salida P0+, P0-, P1+, P1- P0, P1, DIS, CLR	Driver RS422/485 Drenador abierto	
Tensión de salida Drivers P0, P1, RS422, tensión diferencial de salida en circuito abierto En diodo optoacoplador con resistencia serie de 200Ω Carga de 100Ω Carga de 54Ω P0, P1, DIS, CLR drenador abierto tensión recomendada, circuito abierto tensión admisible, circuito abierto Sumidero de corriente Resistencia en estado ON Corriente de fuga en OFF, 30 VDC Resistor interno de actuación, drenaje de salida a T1	Típ. 3,5 V 2,8 V (mín.) 1,5 V (mín.) 1,0 V (mín.)  5 VDC, disponible del módulo 30 VDC <sup>1</sup> 50 mA (máx.) 15Ω máx. 10 μA (máx.) 3,3K Ω <sup>2</sup>	
Intensidad de salida Nº de grupos de salidas Salidas ON simultáneamente Corriente de fuga por salida P0, P1, DIS, CLR Protección contra sobrecarga	1 Todas a 55° C (horizontal), todas a 45° C (vertical)  10 μA (máx.) No	
Aislamiento (campo a circuito lógico) Aislamiento galvánico	500 VAC, 1 minuto	
Retardo de las salidas DIS, CLR: OFF a ON / ON a OFF	30 μs (máx.)	
Distorsión de impulsos P0, P1, salidas, drivers RS-422, 100 Ω de carga externa P0, P1, salidas, drenador abierto, 5 V / 470 Ω de carga externa	75 ns (máx.) 300 ns (máx.)	
Frecuencia de conmutación P0+, P0, P1+, P1, P0 y P1	200 kHz	
Longitud del cable No apantallado Apantallado	No recomendado 10 metros	
<b>Alimentación</b>		
L+ tensión de alimentación Salida de alimentación lógica Alimentación L+ vs. carga 5 VDC Corriente de carga 0 mA (sin carga) 200 mA (carga nominal)	11 a 30 VDC (clase 2, potencia limitada o alimentación de sensores de la CPU) +5 VDC +/- 10%, 200 mA (máx.)	
	<u>Entrada 12 VDC</u> 120 mA 300 mA	<u>Entrada 24 VDC</u> 70 mA 130 mA
Aislamiento Potencia L+ a circuito lógico Potencia L+ a entradas Potencia L+ a salidas	500 VAC durante 1 minuto 500 VAC durante 1 minuto Ninguno	
Polaridad inversa	La entrada L+ y la salida +5V están protegidas con diodos. Si se aplica una tensión positiva en un terminal M cualquiera con respecto a las conexiones de las salidas, podrían producirse corrientes potencialmente dañinas.	

<sup>1</sup> El funcionamiento de salidas en drenador abierto a más de 5 VDC podría incrementar las emisiones de radiofrecuencia por encima de los límites permitidos. Es posible que deba prever medidas de contención de radiofrecuencias en el sistema o en el cableado.

<sup>2</sup> Dependiendo del receptor de impulsos y del cable, la utilización adicional de un resistor interno de actuación podría mejorar la calidad de los impulsos y la inmunidad a interferencias.

### CPUs S7-200 que soportan módulos inteligentes

El módulo de posicionamiento EM 253 es un módulo de ampliación inteligente diseñado para su utilización junto con las CPUs S7-200 que muestra la tabla A-54.

Tabla A-54 Compatibilidad del módulo de posicionamiento EM 253 con las CPUs S7-200

CPU	Descripción
CPU 222, versión 1.10 o superior	CPU 222 DC/DC/DC y CPU 222 AC/DC/relé
CPU 224, versión 1.10 o superior	CPU 224 DC/DC/DC y CPU 224 AC/DC/relé
CPU 224XP, versión 2.0 o superior	CPU 224XP DC/DC/DC y CPU 224XP DC/DC/relé
CPU 226, versión 1.00 o superior	CPU 226 DC/DC/DC y CPU 226 AC/DC/relé

### LEDs de estado del módulo de posicionamiento EM 253

Los LEDs de estado del módulo de posicionamiento EM 253 figuran en la tabla A-55.

Tabla A-55 LEDs de estado del módulo de posicionamiento

E/S locales	LED	Color	Descripción del funcionamiento
-	MF	Rojo	Se ilumina si el módulo detecta un error fatal.
-	MG	Verde	Se ilumina si no hay fallos en el módulo y parpadea si se detecta un error de configuración.
-	PWR	Verde	Se ilumina si hay tensión 24 VDC aplicada en los bornes L+ y M del módulo.
Entrada	STP	Verde	Se ilumina si está activada la entrada STOP.
Entrada	RPS	Verde	Se ilumina si está activada la entrada del interruptor del punto de referencia.
Entrada	ZP	Verde	Se ilumina si está activada la entrada "Impulso cero".
Entrada	LMT	Verde	Se ilumina si está activada la entrada "Límite negativo".
Entrada	LMT +	Verde	Se ilumina si está activada la entrada "Límite positivo".
Salida	P0	Verde	Se ilumina si hay impulsos en la salida P0.
Salida	P1	Verde	Se ilumina si hay impulsos en la salida P1 o si ésta indica un movimiento positivo.
Salida	DIS	Verde	Se ilumina si está activada la salida DIS.
Salida	CLR	Verde	Se ilumina si está activada la salida "Borrar contador de desviación".

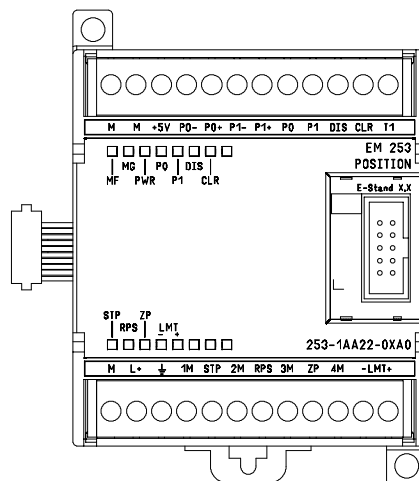


Figura A-34 Módulo de posicionamiento EM 253

## Diagramas de cableado

Los bornes presentan fallos en los esquemas siguientes. La figura A-34 muestra la disposición de los bornes.

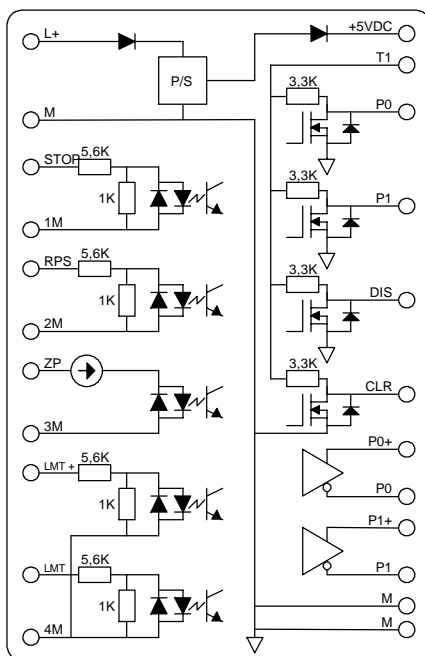
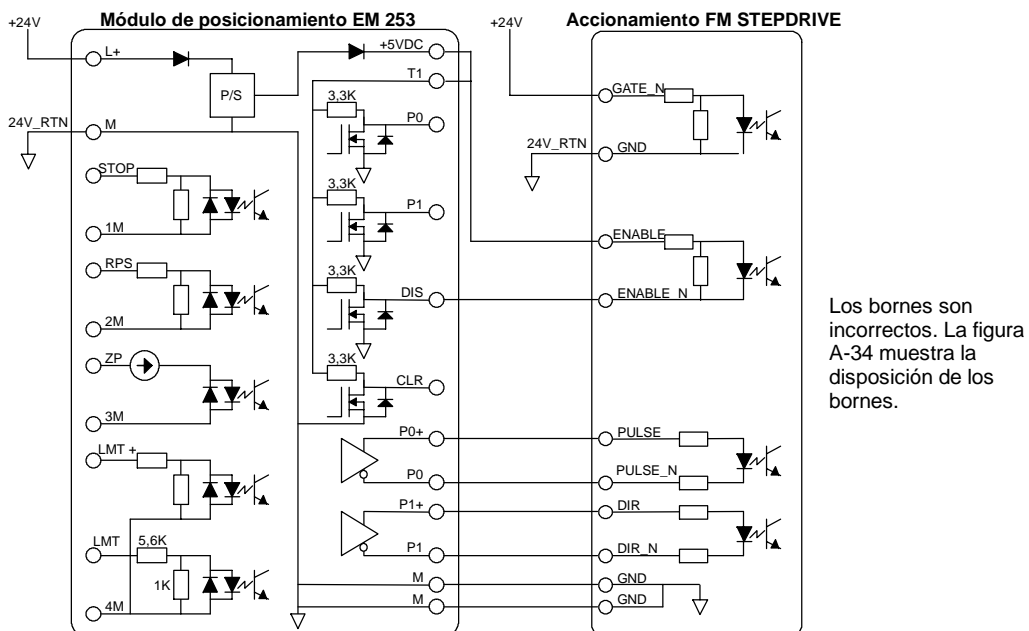


Figura A-35 Esquema interno de las entradas y salidas del módulo de posicionamiento EM 253



Los bornes son incorrectos. La figura A-34 muestra la disposición de los bornes.

Figura A-36 Conectar un módulo de posicionamiento EM 253 a un accionamiento paso a paso FM SIMATIC

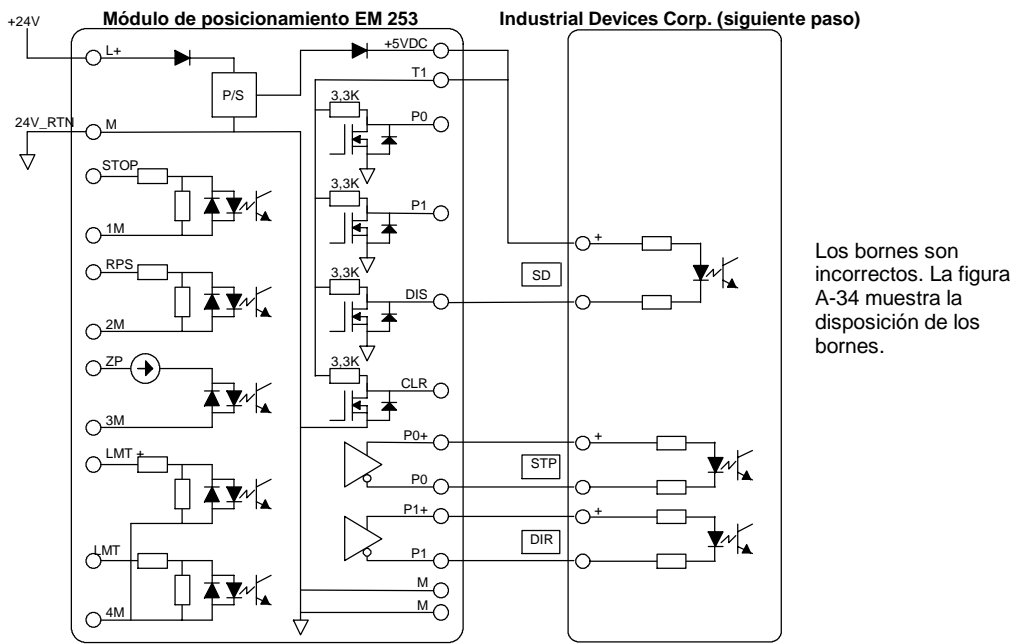


Figura A-37 Conectar un módulo de posicionamiento EM 253 a un Industrial Devices Corp. (siguiente paso)

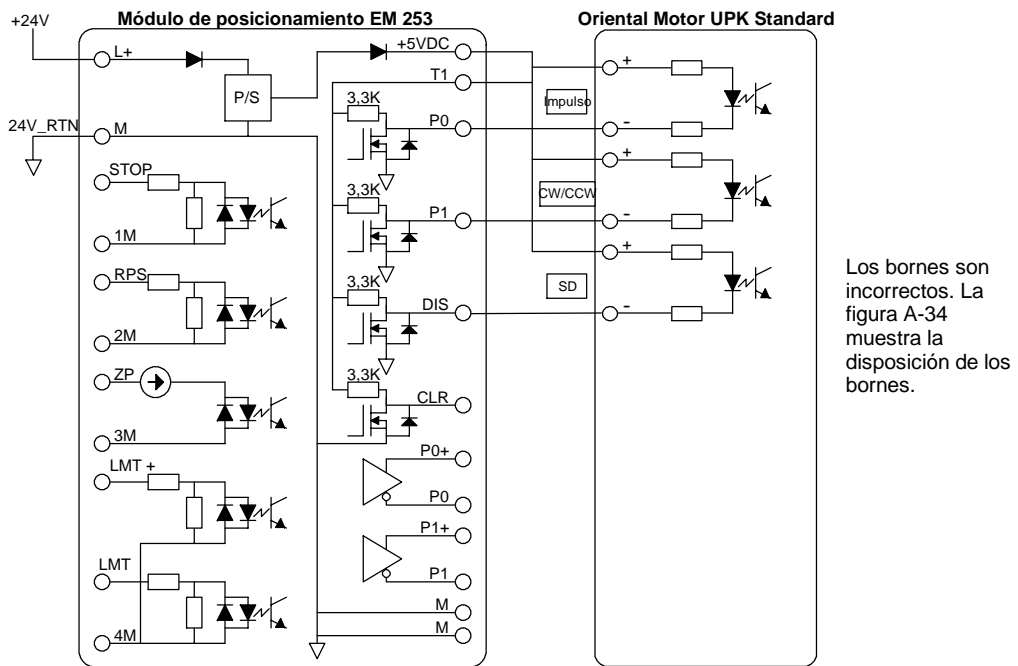
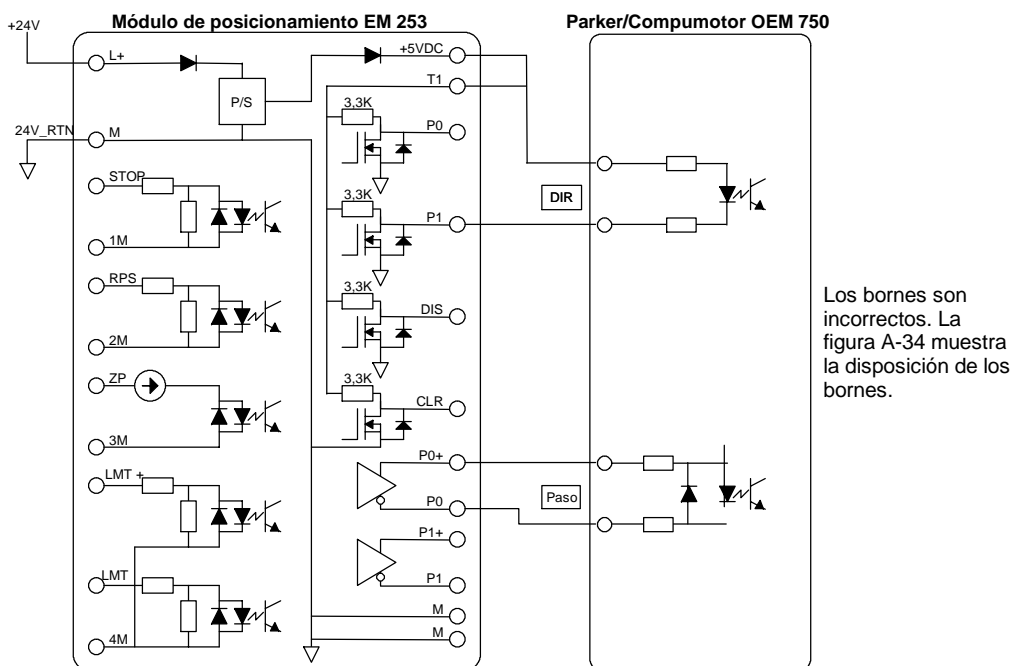


Figura A-38 Conectar un módulo de posicionamiento EM 253 a un Oriental Motor UPK Standard



Los bornes son incorrectos. La figura A-34 muestra la disposición de los bornes.

Figura A-39 Conectar un módulo de posicionamiento EM 253 a un Parker/Compumotor OEM 750750



## Datos técnicos del módulo Ethernet (CP 243-1)

Tabla A-56 Número de referencia de módulo Ethernet (CP 243-1)

Nº de referencia	Módulo de ampliación	Entradas del módulo	Salidas del módulo	Conector extraíble
6GK7 243-1EX00-OXE0	Módulo Ethernet (CP 243-1)	-	8 <sup>1</sup>	No

<sup>1</sup> 8 salidas lógicas se utilizan como controles lógicos de la función Ethernet, sin controlar directamente ninguna señal externa.

Tabla A-57 Datos técnicos del módulo Ethernet (CP 243-1)

Nº de referencia	Nombre y descripción de la CPU	Dimensiones en mm (l x a x p)	Peso	Disipación	Tensión DC disponible	
					+5 VDC	+24 VDC
6GK7 243-1EX00-OXE0	Módulo Ethernet (CP 243-1)	71,2 x 80 x 62	Aprox. 150 g	1,75 W	55 mA	60 mA

Tabla A-58 Datos técnicos del módulo Ethernet (CP 243-1)

Datos generales	6GK7 243-1EX00-OXE0
Velocidad de transferencia	10 Mbit/s y 100 Mbit/s
Tamaño de la memoria flash	1 Mbyte
Tamaño de la memoria SDRAM	8 Mbyte
Interfaz de conexión a Industrial Ethernet (10/100 Mbit/s)	Enchufe RJ45 de 8 pines
Tensión de entrada	20,4 a 28,8 VDC
Nº máx. de enlaces	Máx. 8 enlaces S7 (XPUT/XGET y READ/WRITE) más 1 enlace a STEP 7-Micro/WIN vía el módulo Ethernet (CP 243-1) <sup>2</sup>
Duración de arranque o de re arranque	Aprox. 10 segundos
Datos de usuario	Cliente: Máx. 212 bytes para XPUT/XGET Servidor: Máx. 222 bytes para XGET o READ Máx. 212 bytes para XPUT o WRITE

<sup>2</sup> Conecte sólo un módulo Ethernet (CP 243-1) por cada CPU S7-200.

El módulo Ethernet (CP2431) es un procesador de comunicaciones para conectar el sistema S7-200 a Industrial Ethernet (IE). El S7-200 se puede configurar, programar y diagnosticar vía Ethernet utilizando STEP 7 Micro/WIN. El S7-200 se puede comunicar con otros autómatas programables S7-200, S7-300 ó S7-400 vía Ethernet, así como con un servidor OPC.

Industrial Ethernet se ha diseñado para la industria. Se puede utilizar bien sea con cables de par trenzado a prueba de interferencias (ITP), o bien con cables de par de trenzado conforme al estándar industrial (TP). Industrial Ethernet se puede implementar para numerosas aplicaciones, tales como conmutación, redundancia rápida, enlaces rápidos y redes redundantes. Si se utiliza el módulo Ethernet (CP 243-1), la CPU S7-200 es compatible con una gran variedad de productos que soportan Ethernet.

## CPUs S7-200 que soportan módulos inteligentes

El módulo Ethernet (CP 243-1) es un módulo de ampliación inteligente diseñado para su utilización junto con las CPUs S7-200 que muestra la tabla A-49.

Tabla A-59 Compatibilidad del módulo Ethernet (CP 243-1) con las CPUs S7-200

CPU	Descripción
CPU 222, versión 1.10 o superior	CPU 222 DC/DC/DC y CPU 222 AC/DC/relé
CPU 224, versión 1.10 o superior	CPU 224 DC/DC/DC y CPU 224 AC/DC/relé
CPU 224XP, versión 2.00 o superior	CPU 224XP DC/DC/DC y CPU 224XP AC/DC/relé
CPU 226, versión 1.00 o superior	CPU 226 DC/DC/DC y CPU 226 AC/DC/relé

El módulo Ethernet (CP 243-1) se suministra con una dirección MAC unívoca ajustada de fábrica que no se puede modificar.

### Funciones

El módulo Ethernet (CP 243-1) procesa la comunicación de datos de forma independiente en la red Industrial Ethernet.

- La comunicación se basa en TCP/IP.
- Para la comunicación entre CPUs S7-200 y otros sistemas de control S7 o PCs vía Ethernet se dispone de servicios de cliente y servidor. Es posible utilizar 8 enlaces simultáneos como máximo.
- Las aplicaciones para PCs se pueden implementar gracias a la integración del servidor S7OPC.
- El módulo Ethernet (CP 243-1) permite que el software de programación STEP 7-Micro/WIN acceda directamente al S7-200 vía Ethernet.



Ethernet

### Configuración

El asistente Ethernet de STEP 7-Micro/WIN se puede utilizar para configurar el módulo Ethernet (CP 243-1) con objeto de conectar una CPU S7-200 a una red Ethernet. El asistente Ethernet le ayuda a definir los parámetros del módulo Ethernet (CP 243-1) y deposita la configuración en la carpeta de operaciones del proyecto. Para iniciar el asistente Ethernet, elija el comando de menú **Herramientas > Asistente Ethernet**. El asistente utiliza la información siguiente: dirección IP, máscara de subred, dirección de puerta de enlace ("gateway") y tipo de enlace de comunicación.

### Conectores

El módulo Ethernet (CP 243-1) está equipado con los conectores indicados a continuación. Estos conectores están ubicados debajo de las tapas frontales.

- Bloque de bornes para la alimentación de 24 VDC y la puesta a tierra
- Enchufe RJ45 de 8 pines para la conexión a Ethernet
- Conector para el bus de E/S
- Cable plano integrado con enchufe para el bus de E/S

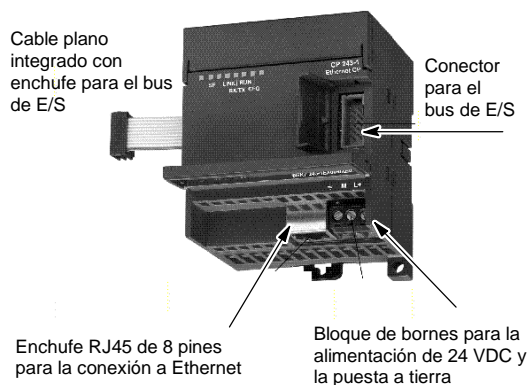


Figura A-40 Conectores del módulo Ethernet (CP 243-1)

### Información adicional

Para más información acerca del módulo Ethernet (CP 243-1), consulte el manual *SIMATIC NET CP 243-1 Procesador de comunicaciones para Industrial Ethernet*.

## Datos técnicos del módulo Internet (CP 243-1 IT)

Tabla A-60 Número de referencia de módulo Internet (CP 243-1 IT)

Nº de referencia	Módulo de ampliación	Entradas del módulo	Salidas del módulo	Conector extraíble
6GK7 243-1GX00-OXE0	Módulo Internet (CP 243-1 IT)	-	8 <sup>1</sup>	No

<sup>1</sup>8 salidas lógicas se utilizan como controles lógicos de la función IT, sin controlar directamente ninguna señal externa.

Tabla A-61 Datos técnicos del módulo Internet (CP 243-1 IT)

Nº de referencia	Nombre y descripción de la CPU	Dimensiones en mm (l x a x p)	Peso	Disipación	Tensión DC disponible +5 VDC	Tensión DC disponible +24 VDC
6GK7 243-1GX00-OXE0	Módulo Internet (CP 243-1 IT)	71,2 x 80 x 62	Aprox. 150 g	1,75 W	55 mA	60 mA

Tabla A-62 Datos técnicos del módulo Internet (CP 243-1 IT)

Datos generales	6GK7 243-1GX00-OXE0
Velocidad de transferencia	10 Mbit/s y 100 Mbit/s
Tamaño de la memoria flash	8 MB como ROM para el firmware del módulo Internet (CP 243-1 IT), 8 MB como RAM para el sistema de archivos
Tamaño de la memoria SDRAM	16 Mbytes
Vida útil garantizada de la memoria flash para el sistema de archivos	1 millón de operaciones de escritura o borrado
Interfaz de conexión a Industrial Ethernet (10/100 Mbit/s)	Enchufe RJ45 de 8 pines
Tensión de entrada	20,4 a 28,8 VDC
Nº máx. de enlaces	Máx. 8 enlaces S7 (XPUT/XGET y READ/WRITE) más 1 enlace a STEP 7-Micro/WIN vía el módulo Internet (CP 243-1 IT) <sup>1</sup>
Nº máx. de enlaces IT	1 para servidor FTP 1 para cliente FTP 1 para cliente de email 4 para enlaces HTTP
Duración de arranque o de re arranque	Aprox. 10 segundos
Datos de usuario	Cliente: Máx. 212 bytes para XPUT/XGET Servidor: Máx. 222 bytes para XGET o READ Máx. 212 bytes para XPUT o WRITE
Tamaño máx. de email	1024 caracteres
Sistema de archivos: Longitud de ruta incl. el tamaño de archivo y nombres de unidades Longitud de nombres de archivos Profundidad de anidado de directorios	254 caracteres máx. 99 caracteres máx. 49 máx.
Puertos de servidor disponibles: HTTP Canal de comandos FTP Canales de datos FTP para el servidor FTP Establecer enlaces S7 Servidor S7	80 21 3100 a 3199 102 3000 a 3008

<sup>1</sup> Conecte sólo un módulo Internet (CP 243-1 IT) por cada CPU S7-200.

El módulo Internet (CP2431 IT) es un procesador de comunicaciones para conectar el sistema S7-200 a Industrial Ethernet (IE). El S7-200 se puede configurar, programar y diagnosticar vía Ethernet utilizando STEP 7 Micro/WIN. El S7-200 se puede comunicar con otros autómatas programables S7-200, S7-300 ó S7-400 vía Ethernet, así como con un servidor OPC.

Las funciones IT del módulo Internet (CP 243-1 IT) sirven para supervisar y, en caso necesario, también para manejar sistemas de automatización con un navegador WEB desde un PC integrado en la red. Los mensajes de diagnóstico se pueden enviar por correo electrónico desde un sistema. Las funciones IT permiten intercambiar fácilmente archivos enteros con otros ordenadores y autómatas programables.

Industrial Ethernet es la red para el nivel de control de proceso y el nivel de celdas del sistema de comunicación abierta SIMATIC NET. Desde el punto de vista físico, Industrial Ethernet es una red eléctrica basada en hilos coaxiales apantallados, cables de par trenzado y una red óptica de conductores de fibra de vidrio. Industrial Ethernet se define en la norma internacional IEEE 802.3.

## CPUs S7-200 que soportan módulos inteligentes

El módulo Internet (CP 243-1 IT) es un módulo de ampliación inteligente diseñado para su utilización junto con las CPUs S7-200 que muestra la tabla A-63.

Tabla A-63 Compatibilidad del módulo Internet (CP 243-1 IT) con las CPUs S7-200

CPU	Descripción
CPU 222, versión 1.10 o superior	CPU 222 DC/DC/DC y CPU 222 AC/DC/relé
CPU 224, versión 1.10 o superior	CPU 224 DC/DC/DC y CPU 224 AC/DC/relé
CPU 224XP, versión 2.00 o superior	CPU 224XP DC/DC/DC y CPU 224XP AC/DC/relé
CPU 226, versión 1.00 o superior	CPU 226 DC/DC/DC y CPU 226 AC/DC/relé

El módulo Internet (CP 243-1 IT) ofrece las funciones indicadas a continuación:

- El módulo Internet (CP 243-1 IT) es plenamente compatible con el módulo Ethernet (CP 243-1). Los programas de usuario creados para el módulo Ethernet (CP 243-1) se pueden ejecutar asimismo en el módulo Internet (CP 243-1 IT).

El módulo Internet (CP 243-1 IT) se suministra con una dirección MAC unívoca ajustada de fábrica que no se puede modificar.



### Consejo

Conecte sólo un módulo Internet (CP 243-1 IT) por cada CPU S7-200. Si se conecta más de un módulo Internet (CP 243-1 IT), puede suceder que la CPU S7-200 no funcione correctamente.

## Funciones

El módulo Internet (CP 243-1 IT) ofrece las funciones siguientes:

- La comunicación S7 se basa en TCP/IP
- Comunicación IT
- Configuración
- Temporizador de vigilancia
- Posibilidad de direccionar direcciones MAC preajustadas (valor de 48 bits)



Internet

### Configuración

El asistente Internet de STEP 7-Micro/WIN se puede utilizar para configurar el módulo Internet (CP 243-1 IT) con objeto de conectar una CPU S7-200 a una red Ethernet/Internet. El módulo Internet (CP 243-1 IT) tiene funciones web adicionales que se pueden configurar con el asistente Internet. Para iniciar el asistente Internet, elija el comando de menú **Herramientas > Asistente Internet**.

### Conectores

El módulo Internet (CP 243-1 IT) está equipado con los conectores indicados a continuación. Estos conectores están ubicados debajo de las tapas frontales.

- Bloque de bornes para la alimentación de 24 VDC y la puesta a tierra
- Enchufe RJ45 de 8 pines para la conexión a Ethernet
- Conector para el bus de E/S
- Cable plano integrado con enchufe para el bus de E/S

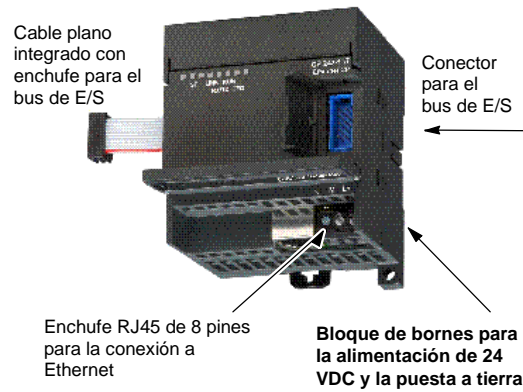


Figura A-41 Conectores del módulo Internet (CP 243-1 IT)

### Información adicional

Para más información acerca del módulo Internet (CP 243-1), consulte el manual *SIMATIC NET CP 243-1 IT Procesador de comunicaciones para Industrial Ethernet y tecnología informática*.

## Datos técnicos del módulo AS-Interface (CP 243-2)

Tabla A-64 Número de referencia del módulo AS-Interface (CP 243-2)

Nº de referencia	Módulo de ampliación	Entradas del módulo	Salidas del módulo	Conector extraíble
6GK7 243-2AX01-0XA0	Módulo AS-Interface (CP 243-2)	8 digitales y 8 analógicas	8 digitales y 8 analógicas	Sí

Tabla A-65 Datos técnicos del módulo AS-Interface (CP 243-2)

Nº de referencia	Nombre y descripción de la CPU	Dimensiones en mm (l x a x p)	Peso	Disipación	Tensión DC disponible +5 VDC	Tensión DC disponible Del AS-Interface
6GK7 243-2AX01-0XA0	Módulo AS-Interface (CP 243-2)	71 x 80 x 62	Aprox. 250 g	3,7 W	220 mA	100 mA

Tabla A-66 Datos técnicos del módulo AS-Interface (CP 243-2)

Datos generales	6GK7 243-2AX01-0XA0
Tiempo de ciclo	5 ms con 31 esclavos 10 ms con 62 esclavos ASI utilizando el modo de direccionamiento ampliado
Configuración	Active el botón en la placa frontal o utilice el comando de configuración total (consulte la descripción de los comandos ASI en el <i>Manual del CP 243-2 AS-I Interface Master</i> ).
Perfiles de maestro ASI soportados	M1e
Conexión al cable ASI	Vía un bloque de bornes S7-200. Corriente de carga admisible del terminal 1 al terminal 3 o del terminal 2 al terminal 4: máx. 3 A.
Rango de direcciones	Un módulo digital con 8 entradas digitales y 8 salidas digitales y un módulo analógico con 8 entradas analógicas y 8 salidas analógicas

### Funciones

A un S7-200 se pueden conectar simultáneamente dos módulos AS-Interface, lo que incrementa considerablemente el número de entradas y salidas disponibles, tanto digitales como analógicas (máx. 124 entradas digitales y 124 salidas digitales en un AS-Interface por cada procesador de comunicaciones). El tiempo necesario para la instalación se acorta gracias a la posibilidad de configurar con tan sólo pulsar un botón. Los LEDs permiten reducir los tiempos de parada al ocurrir un error, puesto que muestran el estado del procesador de comunicaciones (CP) y de todos los esclavos conectados, vigilando además la tensión principal del módulo AS-Interface.

El módulo AS-Interface tiene las características siguientes:

- Soporta módulos analógicos.
- Soporta todas las funciones de módulo maestro y permite conectar hasta 62 esclavos AS-Interface.
- Los LEDs en la placa frontal indican el estado de operación y la disponibilidad de todos los esclavos conectados.
- Los LEDs en la placa frontal indican los errores detectados (incluyendo fallos de tensión del AS-Interface y errores de configuración).
- Dos bornes permiten conectar directamente el cable del AS-Interface.
- Dos botones muestran la información de estado de los esclavos y permiten cambiar el modo de operación y adoptar la configuración existente como configuración SET.



AS-i

El asistente ASi de STEP 7-Micro/WIN sirve para configurar el módulo AS-Interface (CP 243-2). Este asistente ayuda a utilizar los datos de una red AS-Interface en la configuración. Para iniciar el asistente, elija el comando de menú **Herramientas >Asistente ASi**.

### Funcionamiento

En la imagen de proceso del S7-200, el módulo AS-Interface ocupa un byte de entrada digital (byte de estado), un byte de salida digital (byte de control), 8 palabras de entrada analógica y 8 palabras de salida analógica. El módulo AS-Interface ocupa dos posiciones de módulo lógicas. Los bytes de estado y de control se pueden utilizar para ajustar el modo del módulo AS-Interface mediante el programa de usuario. Dependiendo del modo, el ASInterface almacena los datos de E/S del esclavo AS-Interface o los valores de diagnóstico, o bien habilita las llamadas del maestro (p. ej. para cambiar la dirección de un esclavo) en el área de direcciones analógicas del S7-200.

Todos los esclavos AS-Interface conectados se pueden configurar pulsando un botón. No es necesario efectuar ningún otro ajuste de configuración del CP.

#### Cuidado

Si utiliza el módulo AS-Interface, debe desactivar el filtro de entradas analógicas de la CPU.

En caso contrario, se destruirán los datos digitales y los errores no se indicarán como valores binarios de la palabra analógica.

Vigile que esté desactivado el filtro de entradas analógicas de la CPU.

### Funciones

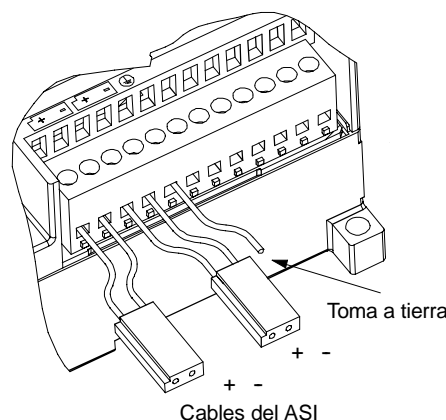
El CP 243-2 es el maestro AS-Interface de la categoría de maestros M1, por lo que soporta todas las funciones indicadas. Gracias a ello, el AS-Interface puede controlar hasta 31 esclavos digitales, asignando direcciones repetidas (AB). El CP 243-2 se puede ajustar a dos modos diferentes:

- Modo estándar: acceso a los datos de E/S del esclavo AS-Interface.
- Modo ampliado: llamadas del maestro (p. ej. para escribir parámetros) o petición de valores de diagnóstico

#### Conectores

El módulo AS-Interface dispone de las conexiones siguientes:

- Dos conexiones al cable del módulo AS-Interface (con puente interno).
- Una conexión a tierra.



Como muestra la figura A-42, los bornes están ubicados debajo de la tapa de la placa frontal.

Figura A-42 Conectar el cable del módulo AS-Interface

#### Cuidado

La capacidad de carga de los contactos del módulo AS-Interface es de 3 A como máximo. Si este valor se excede en el cable del AS-Interface, el módulo AS-Interface no se deberá conectar en bucle al cable ASI, sino mediante un cable adicional. (En este caso se utiliza sólo un par de terminales del módulo AS-Interface). El AS-Interface se debe conectar a la toma a tierra a través del terminal de puesta a tierra.



#### Consejo

El módulo AS-Interface tiene un terminal de puesta a tierra. Este terminal se debe conectar al conductor PE con la menor resistencia posible.

### Información adicional

Para más información sobre el CP 243-2 AS-Interface Master, consulte el manual *SIMATIC NET CP 243-2 AS-Interface Master*.

## Cartuchos opcionales

Cartucho	Descripción	Nº de referencia
Cartucho de memoria	Cartucho de memoria de 64 KB (programa de usuario, recetas y registros de datos)	6ES7 291-8GF23-0XA0
Cartucho de memoria	Cartucho de memoria de 256 KB (programa de usuario, recetas y registros de datos)	6ES7 291-8GH23-0XA0
Reloj de tiempo real con pila	Precisión del cartucho de reloj: 2 minutos/mes a 25°C, 7 minutos/mes a 0°C a 55°C	6ES7 297-1AA23-0XA0
Cartucho de pila	Cartucho de pila (tiempo de respaldo de datos): típ. 200 días Vida útil: 5 años	6ES7 291-8BA20-0XA0

Características generales		Dimensiones
Pila	3 V, 30 mA hora, Renata CR 1025	
Tamaño	9,9 mm x 2,5 mm	
Tipo	Litio < 0,6 g	

### Cartucho de memoria

Existen restricciones respecto a la utilización de cartuchos de memoria en CPUs de distintos modelos. Los cartuchos de memoria programados con una CPU en particular sólo se pueden leer en CPUs del mismo modelo o de un modelo superior, como muestra la tabla A-67:

Tabla A-67 Restricciones de lectura de los cartuchos de memoria

Un cartucho de memoria programado con una ...	Se puede leer en una ...
CPU 221	CPU 221, CPU 222, CPU 224, CPU 224XP, CPU 224XPSi, y CPU 226
CPU 222	CPU 222, CPU 224, CPU 224XP, CPU 224XPSi, y CPU 226
CPU 224	CPU 224, CPU 224XP, CPU 224XPSi, y CPU 226
CPU 224XP	CPU 224XP, CPU 224XPSi, y CPU 226
CPU 226	CPU 226

Los cartuchos de memoria de 64 y 256 KB pueden utilizarse únicamente con las nuevas CPUs que tengan el número de referencia siguiente: 6ES7 21x-xx23-0XB0. Los números correspondientes a las equis ("x") son irrelevantes.

Es posible almacenar programas de usuario en cartuchos de memoria de 32 KB programados originalmente con CPUs de una versión anterior ("20", "21" o "22"). Las nuevas CPUs pueden leer estos cartuchos, conforme con las restricciones indicadas en la tabla A-67.

### Cartucho de reloj de tiempo real

El cartucho de reloj de tiempo real (6ES7 297-1AA23-0XA0) se ha diseñado para que funcione sólo con las CPUs "23". La versión anterior del cartucho de reloj de tiempo real (6ES7 297-1AA20-0XA0) no es compatible (ni física ni eléctricamente) con las CPUs "23".



## Cable para módulos de ampliación

Características generales (6ES7 290-6AA20-0XA0)	
Longitud del cable	0,8 m
Peso	25 g
Tipo de conector	Cinta de 10 pines

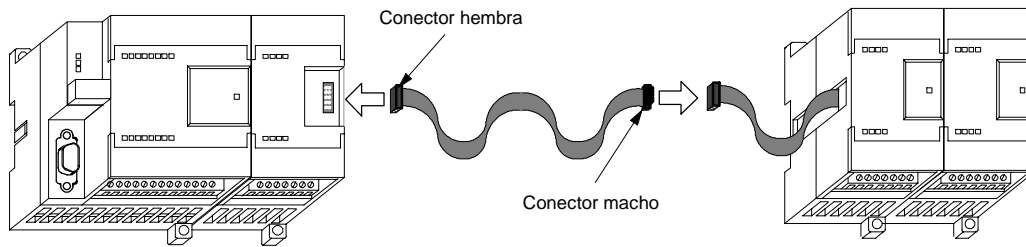


Figura A-43 Instalación típica del cable para módulos de ampliación



### Consejo

En una cadena de CPUs/módulos de ampliación se permite utilizar un solo cable de ampliación.

## Cable multimaestro RS-232/PPI y cable multimaestro USB/PPI

Tabla A-68 Datos técnicos del cable multimaestro RS-232/PPI y cable multimaestro USB/PPI

Descripción Nº de referencia	Cable multimaestro RS-232/PPI S7-200 6ES7 9013CB300XA0	Cable multimaestro USB/PPI S7-200 6ES7-901-3DB30-0XA0
<b>Características generales</b>		
Tensión de alimentación	14,4 a 28,8 VDC	14,4 a 28,8 VDC
Intensidad a 24 V de alimentación nominal	60 mA RMS (máx.)	50 mA RMS (máx.)
Retardo al cambio de sentido: bit de parada Flanco recibido en RS-232 a transmisión inhibida en RS-485	-	-
Aislamiento galvánico	RS-485 a RS-232 500 VDC	RS-485 a USB: 500 VDC
<b>Características eléctricas del enlace RS-485</b>		
Rango de tensión en modo común	7 V a +12 V, 1 segundo, 3 V RMS continuo	7 V a +12 V, 1 segundo, 3 V RMS continuo
Impedancia de entrada del receptor	5,4 K $\Omega$ mín. incluyendo cierre	5,4 K $\Omega$ mín. incluyendo cierre
Cierre/polarización	10K $\Omega$ a +5V en B, pin 3 PROFIBUS 10K $\Omega$ a GND en A, pin 8 PROFIBUS	10K $\Omega$ a +5V en B, pin 3 PROFIBUS 10K $\Omega$ a GND en A, pin 8 PROFIBUS
Umbral/sensibilidad del receptor	+/- 0,2 V, 60 mV histéresis típ.	+/- 0,2 V, 60 mV histéresis típ.
Tensión de salida diferencial del transmisor	Mín. 2 V a $R_L=100 \Omega$ , Mín. 1,5 V a $R_L=54 \Omega$	Mín. 2 V a $R_L=100 \Omega$ , Mín. 1,5 V a $R_L=54 \Omega$
<b>Características eléctricas del enlace RS-232</b>		
Impedancia de entrada del receptor	3K $\Omega$ mín.	-
Umbral/sensibilidad del receptor	Mín. 0,8 V bajo, máx. 2,4 V alto, histéresis típica: 0,5 V	-
Tensión de salida del transmisor	+/- 5 V mín. a $R_L=3K \Omega$	-
<b>Características eléctricas del enlace USB</b>		
Velocidad máxima (12 MB/s), Human Interface Device (HID)		
Corriente de alimentación a 5V	-	50 mA (máx.)
Corriente de desconexión	-	400 $\mu$ A (máx.)

### Funciones

El cable multimaestro RS-232/PPI S7-200 viene ajustado de fábrica para garantizar un rendimiento óptimo con STEP 7-Micro/WIN 3.2 Service Pack 4 (o posterior). Los ajustes de fábrica de este cable se diferencian de los cables PC/PPI. Para configurar el cable, consulte la figura 1.

El cable multimaestro RS-232/PPI S7-200 se puede configurar de manera que funcione como un cable PC/PPI para que sea compatible con cualquier versión del paquete de programación STEP 7-Micro/WIN. Ajuste para ello el interruptor 5 al modo PPI/Freeport y, a continuación, seleccione la velocidad de transferencia deseada.

El cable USB requiere STEP 7-Micro/WIN 3.2 Service Pack 4 (o posterior).



#### Consejo

En el capítulo 7 ("Comunicación en redes") encontrará más información sobre cómo utilizar estos cables.

## Cable multimaestro RS-232/PPI S7-200

Tabla A-69 Cable multimaestro RS-232/PPI S7-200 Asignación de pines para el conector de RS-485 a RS-232 en modo local

Asignación de pines del conector RS-485		Asignación de pines del conector local RS-232	
Nº de pin	Descripción de la señal	Nº de pin	Descripción de la señal
1	Sin conexión	1	Data Carrier Detect (DCD) (no utilizado)
2	Hilo de retorno 24 V (tierra RS-485)	2	Receive Data (RD) (salida del cable PC/PPI)
3	Señal B (RxD/TxD+)	3	Transmit Data (TD) (entrada al cable PC/PPI)
4	RTS (nivel TTL)	4	Data Terminal Ready (DTR) <sup>1</sup>
5	Sin conexión	5	Tierra (RS-232)
6	Sin conexión	6	Data Set Ready (DSR) <sup>1</sup>
7	Alimentación 24 V	7	Request To Send (RTS) (no utilizado)
8	Señal A (RxD/TxD-)	8	Clear To Send (CTS) (no utilizado)
9	Selección de protocolo	9	Ring Indicator (RI) (no utilizado)

<sup>1</sup> Los pines 4 y 6 tienen una conexión interna.

Tabla A-70 Cable multimaestro RS-232/PPI S7-200 Asignación de pines para el conector de RS-485 a RS-232 en modo remoto

Asignación de pines del conector RS-485		Asignación de pines del conector remoto RS-232 <sup>1</sup>	
Nº de pin	Descripción de la señal	Nº de pin	Descripción de la señal
1	Sin conexión	1	Data Carrier Detect (DCD) (no utilizado)
2	Hilo de retorno 24 V (tierra RS-485)	2	Receive Data (RD) (entrada al cable PC/PPI)
3	Señal B (RxD/TxD+)	3	Transmit Data (TD) (salida del cable PC/PPI)
4	RTS (nivel TTL)	4	Data Terminal Ready (DTR) <sup>2</sup>
5	Sin conexión	5	Tierra (RS-232)
6	Sin conexión	6	Data Set Ready (DSR) <sup>2</sup>
7	Alimentación 24 V	7	Request To Send (RTS) (salida del cable PC/PPI)
8	Señal A (RxD/TxD-)	8	Clear To Send (CTS) (no utilizado)
9	Selección de protocolo	9	Ring Indicator (RI) (no utilizado)

<sup>1</sup> Para los módems se debe efectuar una conversión de conector hembra a conectar macho y de 9 pines a 25 pines.

<sup>2</sup> Los pines 4 y 6 tienen una conexión interna.

### Utilizar el cable multimaestro RS-232/PPI S7-200 con STEP 7-Micro/WIN como sustituto del cable PC/PPI para el modo Freeport

Para conectar el cable directamente al PC:

- Ajuste el modo PPI/Freeport (interruptor 5=0).
- Ajuste la velocidad de transferencia (interruptores 1, 2 y 3).
- Ajuste el modo local (interruptor 6=0). El modo local equivale al ajuste DCE del cable PC/PPI.
- Ajuste el modo de 11 bits (interruptor 7=0).

Para conectar el cable a un módem:

- Ajuste el modo PPI/Freeport (interruptor 5=0).
- Ajuste la velocidad de transferencia (interruptores 1, 2 y 3).
- Ajuste el modo remoto (interruptor 6=1). El modo remoto equivale al ajuste DTE del cable PC/PPI.
- Ajuste el modo de 10 u 11 bits (interruptor 7) para que el número de bits por carácter concuerde con el ajuste del módem.

### Utilizar el cable multimaestro RS-232/PPI S7-200 con STEP 7-Micro/WIN 3.2 Service Pack 4 (o posterior)

Para conectar el cable directamente al PC:

- Ajuste el modo PPI (interruptor 5=1).
- Ajuste el modo local (interruptor 6=0).
- Ajuste el modo de 11 bits (interruptor 7=0).

Para conectar el cable a un módem:

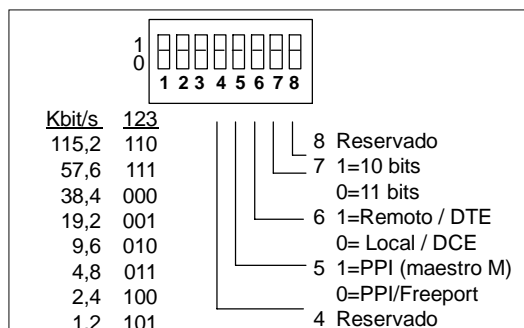
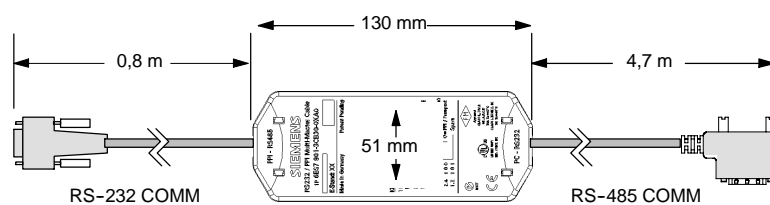
- Ajuste el modo PPI (interruptor 5=1).
- Ajuste el modo remoto (interruptor 6=1).
- Ajuste el modo de 11 bits (interruptor 7=0).



#### Consejo

Todos los demás interruptores no mencionados arriba no tienen efecto alguno en el modo PPI.

La figura A-44 muestra las dimensiones, la etiqueta y los LEDs del cable multimaestro RS-232/PPI S7-200.



LED	Color	Descripción
Tx	Verde	Indicador de transmisión RS-232
Rx	Verde	Indicador de recepción RS-232
PPI	Verde	Indicador de transmisión RS-485

Figura A-44 Dimensiones, etiqueta y LEDs del cable multimaestro RS-232/PPI S7-200

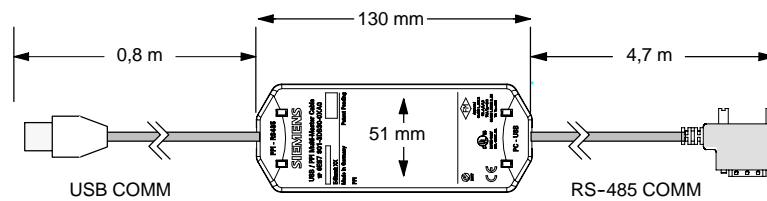
### Cable multimaestro USB/PPI S7-200

Para poder utilizar el USB deberá tener instalado STEP 7-Micro/WIN 3.2 Service Pack 4 (o posterior). Se recomienda utilizar el cable USB sólo con una CPU22x S7-200 o posterior. El cable USB no soporta la comunicación Freeport ni tampoco la descarga del TP Designer en el TP070.

Tabla A-71 Cable multimaestro USB/PPI S7-200 Asignación de pines para el conector USB series "A" de RS-485 a RS-232

Asignación de pines del conector RS-485		Asignación de pines del conector USB	
Nº de pin	Descripción de la señal	Nº de pin	Descripción de la señal
1	Sin conexión	1	USB DataP
2	Hilo de retorno 24 V (tierra RS-485)	2	USB DataM
3	Señal B (RxD/TxD+)	3	USB 5V
4	RTS (nivel TTL)	4	Masa USB
5	Sin conexión		
6	Sin conexión		
7	Alimentación 24 V		
8	Señal A (RxD/TxD-)		
9	Selección de protocolo (bajo = 10 bits)		

La figura A-45 muestra las dimensiones, la etiqueta y los LEDs del cable multimaestro USB/PPI S7-200.



LED	Color	Descripción
Tx	Verde	Indicador de transmisión USB
Rx	Verde	Indicador de recepción USB
PPI	Verde	Indicador de transmisión RS-485

Figura A-45 Dimensiones y LEDs del cable multimaestro USB/PPI S7-200

## Simuladores de entradas

Nº de referencia	Simulador de 8 entradas 6ES7 274-1XF00-0XA0	Simulador de 14 entradas 6ES7 274-1XH00-0XA0	Simulador de 24 entradas 6ES7 274-1XK00-0XA0
Dimensiones (l x a x p)	61 x 33,5 x 22 mm	91,5 x 35,5 x 22 mm	148,3 x 35,5 x 22 mm
Peso	0,02 kg	0,03 kg	0,04 kg
Entradas	8	14	24

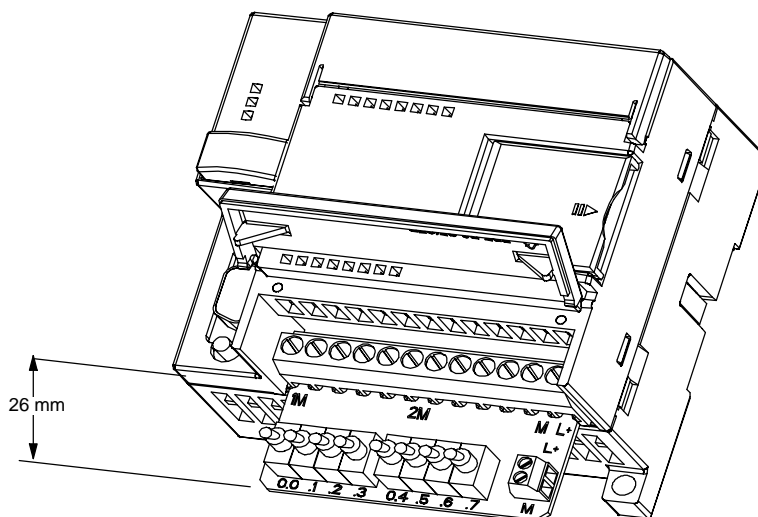


Figura A-46 Montaje del simulador de entradas



### Precaución

Estos simuladores de entradas no están aprobados para su utilización en emplazamientos peligrosos ("hazardous locations") conforme a la clase I, categoría 2 o según la clase I, sección 2. Los interruptores pueden producir chispas.

No utilice los simuladores de entradas en emplazamientos peligrosos ("hazardous locations") conforme a la clase I, categoría 2 o según la clase I, sección 2.

# Calcular la corriente necesaria



Las CPUs S7-200 incorporan una fuente de alimentación capaz de abastecer la CPU, los módulos de ampliación y otras cargas que precisen 24 VDC. Utilice la información siguiente como guía para determinar cuánta energía (o corriente) puede suministrar la CPU S7-200 a la configuración deseada.

## Requisitos de alimentación

Todas las CPUs S7-200 suministran alimentación tanto en 5 VDC como 24 VDC:

- Todas las CPUs disponen de una fuente de alimentación para sensores de 24 VDC que puede suministrar tensión de 24 VDC a las entradas locales o bobinas de relés en los módulos de ampliación. Si el consumo de 24 VDC excede la corriente que puede aportar la CPU, entonces puede agregarse una fuente de alimentación externa de 24 VDC para abastecer con 24 VDC a los módulos de ampliación. La alimentación de 24 VDC se debe conectar manualmente a esas entradas o bobinas de relé.
- La CPU alimenta también con 5 VDC los módulos de ampliación cuando se conectan al módulo base. Si el consumo de 5 VDC de los módulos de ampliación excede la corriente que puede aportar la CPU, entonces es necesario desconectar tantos módulos de ampliación como sean necesarios para no superar la corriente suministrable por la CPU.

Las hojas de datos técnicas incluidas en el anexo A informan sobre las corrientes suministrables por las CPUs y el consumo de los módulos de ampliación.



### Consejo

Si se excede la corriente necesaria para la CPU, es posible que no se pueda conectar el número máximo de módulos soportado.



### Precaución

Si se conecta una fuente de alimentación externa de 24 VDC en paralelo con la fuente de alimentación para sensores DC del S7-200, podría surgir un conflicto entre ambas fuentes, ya que cada una intenta establecer su propio nivel de tensión de salida.

Este conflicto puede tener como consecuencia una reducción de la vida útil o la avería inmediata de una o ambas fuentes de alimentación y, en consecuencia, el funcionamiento imprevisible del sistema de automatización, lo que podría ocasionar la muerte o lesiones graves al personal y/o daños al equipo.

La fuente de alimentación DC para sensores del S7-200 y la fuente de alimentación externa deben alimentar diferentes puntos. Se permite una conexión común de los cables neutros.

## Ejemplo de cálculo de los requisitos de alimentación

La tabla B-1 muestra un ejemplo de cálculo de los requisitos de alimentación de un S7-200 compuesto de los módulos siguientes:

- CPU S7-200 224 AC/DC/relé
- 3 módulos de ampliación EM 223, 8 entradas DC / 8 salidas de relé
- 1 módulo de ampliación EM 221, 8 entradas DC

Esta configuración tiene un total de 46 entradas y 34 salidas.



### Consejo

La CPU ya ha asignado la corriente necesaria para accionar las bobinas de relé internas. Por tanto, no es necesario incluir esta corriente en el cálculo.

La CPU S7-200 de este ejemplo suministra suficiente corriente (5 VDC) a los módulos de ampliación, pero la alimentación de sensores no suministra suficiente corriente de 24 VDC a todas las entradas y salidas de relé. Las E/S requieren 400 mA, pero la CPU S7-200 sólo puede suministrar 280 mA. Para esta configuración se necesita una fuente adicional de alimentación de 120 mA (como mínimo) a 24 VDC para que todas las entradas y salidas puedan funcionar correctamente.

Tabla B-1 Cálculo de requisitos de alimentación en una configuración de ejemplo

Corriente de la CPU	5 VDC	24 VDC
CPU 224 AC/DC/relé	660 mA	280 mA

menos

Consumo del sistema	5 VDC	24 VDC
CPU 224, 14 entradas		14 * 4 mA = 56 mA
3 EM 223, alimentación necesaria de 5 V	3 * 80 mA = 240 mA	
1 EM 221, alimentación necesaria de 5 V	1 * 30 mA = 30 mA	
3 EM 223, 8 entradas c/u		3 * 8 * 4 mA = 96 mA
3 EM 223, 8 salidas de relé c/u		3 * 8 * 9 mA = 216 mA
1 EM 221, 8 entradas c/u		8 * 4 mA = 32 mA
Consumo total	270 mA	400 mA

igual a

Balance de corriente	5 VDC	24 VDC
Balance total de corriente	390 mA	[120 mA]



## Calcular la corriente necesaria

Utilice la tabla siguiente para determinar cuánta corriente (o energía) puede suministrar la CPU S7-200 a la configuración en cuestión. En el anexo A encontrará información sobre las corrientes suministrables por la CPU y el consumo de los módulos de ampliación.

Alimentación	5 VDC	24 VDC

*menos*

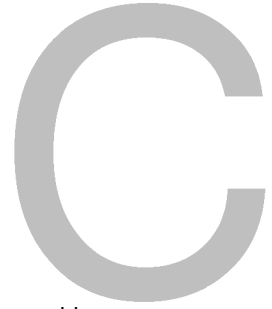
Consumo del sistema	5 VDC	24 VDC
Consumo total		

*igual a*

Balance de corriente	5 VDC	24 VDC
Balance total de corriente		



# Códigos de error



La información relativa a los códigos de error permite identificar rápidamente los problemas que se hayan presentado en la CPU S7-200.

## Índice del capítulo

Códigos y mensajes de los errores fatales . . . . .	502
Errores de programación en el tiempo de ejecución . . . . .	503
Violación de reglas de compilación . . . . .	504

## Códigos y mensajes de los errores fatales

Cuando ocurre un error fatal, el S7-200 detiene la ejecución del programa. Dependiendo de la gravedad del error, es posible que el S7-200 no pueda ejecutar todas las funciones, o incluso ninguna de ellas. El objetivo del tratamiento de errores fatales es conducir al S7-200 a un estado seguro, en el que se puedan analizar y eliminar las condiciones que hayan causado el error.

Cuando el S7-200 detecta un error fatal:

- Cambia a modo STOP.
- Enciende los LEDs SF/DIAG (rojo) y STOP
- Desactiva las salidas.

El S7-200 permanece en ese estado hasta que se haya eliminado el error fatal. Para visualizar los códigos de error, elija el comando de menú **CPU > Información**. En la tabla C-1 figuran las descripciones de los códigos de errores fatales que pueden leerse del S7-200.

Tabla C-1 Códigos y mensajes de los errores fatales leídos del S7-200

Código de error	Descripción
0000	No hay errores fatales.
0001	Error de suma de verificación en el programa de usuario.
0002	Error de suma de verificación en el programa KOP compilado.
0003	Error de tiempo en la vigilancia del tiempo de ciclo (watchdog).
0004	Fallo de la memoria no volátil
0005	Error de suma de verificación de la memoria no volátil en el programa de usuario.
0006	Error de suma de verificación de la memoria no volátil en los parámetros de configuración (SDB0).
0007	Error de suma de verificación de la memoria no volátil en los datos forzados.
0008	Error de suma de verificación de la memoria no volátil en los valores estándar de la imagen de proceso de las salidas.
0009	Error de suma de verificación de la memoria no volátil en los datos de usuario, DB1.
000A	Error en el cartucho de memoria.
000B	Error de suma de verificación del cartucho de memoria en el programa de usuario.
000C	Error de suma de verificación del cartucho de memoria en los parámetros de configuración (SDB0).
000D	Error de suma de verificación del cartucho de memoria en los datos forzados.
000E	Error de suma de verificación del cartucho de memoria en los valores estándar de la imagen de proceso de las salidas.
000F	Error de suma de verificación del cartucho de memoria en los datos de usuario, DB1.
0010	Error interno de software.
0011 <sup>1</sup>	Error de direccionamiento indirecto del contacto de comparación.
0012 <sup>1</sup>	Valor en coma flotante no válido en el contacto de comparación.
0013	Programa incompatible con este S7-200.
0014 <sup>1</sup>	Error de rango de contactos de comparación.

<sup>1</sup> Los errores en relación con los contactos de comparación son los únicos que generan errores tanto fatales como no fatales. La condición de error no fatal se genera con objeto de almacenar la dirección del error en el programa.

## Errores de programación en el tiempo de ejecución

Durante la ejecución normal del programa se pueden presentar errores no fatales (p. ej. errores de direccionamiento). El S7-200 genera entonces un código de error no fatal de tiempo de ejecución. La tabla C-2 muestra una lista con las descripciones de los errores no fatales.

Tabla C-2 Errores de programación en el tiempo de ejecución

Código de error	Descripción
0000	No hay errores fatales; sin error.
0001	Cuadro HSC habilitado antes de ejecutar el cuadro HDEF.
0002	Interrupción de entrada asignada a una entrada que ya está asociada a un contador rápido (conflicto).
0003	Entrada asignada a un contador rápido que ya está asociado a una interrupción de entrada u otro contador rápido (conflicto).
0004	Intento de ejecutar una operación no permitida en una rutina de interrupción.
0005	Antes de finalizar el primer HSC/PLC se ha intentado ejecutar un segundo HSC con el mismo número (HSC/PLS de la rutina de interrupción en conflicto con HSC/PLC del programa principal).
0006	Error de direccionamiento indirecto.
0007	Error en los datos de la operación TODW (Escribir en reloj de tiempo real) o TODR (Leer del reloj de tiempo real).
0008	Excedida la profundidad máxima de anidado de una subrutina de usuario.
0009	Ejecución simultánea de las operaciones XMT/RCV en el puerto 0.
000A	Intento de redefinir un HSC ejecutando otra operación HDEF para el mismo HSC.
000B	Ejecución simultánea de las operaciones XMT/RCV en el puerto 1.
000C	Falta cartucho de reloj para las operaciones TODR y TODW o para la comunicación.
000D	Intento de redefinir la salida de impulsos mientras está activada.
000E	El número de segmento del perfil PTO se ha puesto a 0.
000F	Valor numérico no válido en una operación de comparación.
0010	Comando no permitido en el modo PTO actual.
0011	Código de comando PTO no válido.
0012	Tabla de perfiles PTO no válida.
0013	Tabla del lazo PID no válida.
0091	Error de rango (con información sobre direcciones): verificar las áreas de operandos.
0092	Error en el campo de contaje de una operación (con información sobre el contaje): verificar el valor máximo de contaje.
0094	Error de rango al escribir en la memoria no volátil (con información sobre direcciones).
009A	Intento de cambiar a modo Freeport en una interrupción de usuario.
009B	Índice no válido (operación de cadena en la que se ha indicado un valor inicial de 0).
009F	El cartucho de memoria falta o no responde.

## Violación de reglas de compilación

Al cargar un programa en el S7-200, éste lo compila. Si durante la compilación se detecta una violación de las reglas (p. ej. una operación no válida), el S7-200 detendrá el proceso de carga, generando entonces un código de error no fatal (de violación de las reglas de compilación). En la tabla C-3 se describen los códigos de error generados al violarse las reglas de compilación.

Tabla C-3 Violación de reglas de compilación

Código de error	Error de compilación (no fatal)
0080	Programa demasiado extenso para poder compilarlo: reducir el tamaño del programa.
0081	Rebase del límite inferior de la pila: dividir el segmento en varios segmentos.
0082	Operación no válida: comprobar la nemotécnica de la operación.
0083	Falta MEND u operación no admisible en el programa principal: agregar la operación MEND o borrar la operación incorrecta.
0084	Reservados
0085	Falta FOR: agregar la operación FOR o borrar la operación NEXT.
0086	Falta NEXT: agregar la operación NEXT o borrar la operación FOR.
0087	Falta meta (LBL, INT, SBR): agregar la meta apropiada.
0088	Falta RET u operación no admisible en una subrutina: agregar RET al final de la subrutina o borrar la operación incorrecta.
0089	Falta RETI u operación no admisible en una rutina de interrupción: agregar RETI al final de la rutina de interrupción o borrar la operación incorrecta.
008A	Reservados
008B	JMP (salto) no válido a o de un segmento SCR.
008C	Meta doble (LBL, INT, SBR): cambiar el nombre de una de las metas.
008D	Meta no válida (LBL, INT, SBR): vigilar que no se haya excedido el número admisible de metas.
0090	Parámetro no válido: comprobar los parámetros admisibles para la operación.
0091	Error de rango (con información sobre direcciones): verificar las áreas de operandos.
0092	Error en el campo de contaje de una operación (con información sobre el contaje): verificar el valor máximo de contaje.
0093	Excedida la profundidad de anidado FOR/NEXT.
0095	Falta la operación LSCR (cargar SCR).
0096	Falta la operación SCRE (fin de SCR) u operación no admisible antes de la operación SCRE.
0097	El programa de usuario contiene operaciones EV/ED con y sin número.
0098	Intento no válido de editar en modo RUN (intento de editar un programa con operaciones EV/ED sin número).
0099	Demasiados segmentos de programa ocultos (operación HIDE).
009B	Índice no válido (operación de cadena en la que se ha indicado un valor inicial de 0).
009C	Excedida la longitud máxima de la operación.
009D	Parámetro no válido detectado en SDB0.
009E	Demasiadas llamadas PCALL.
009F a 00FF	Reservados

# Marcas especiales (SM)



Las marcas especiales (SM) permiten ejecutar diversas funciones de estado y control. Asimismo, sirven para intercambiar información entre el S7-200 y el programa, pudiéndose utilizar en formato de bits, bytes, palabras o palabras dobles.

## Índice del capítulo

SMB0: Bits de estado .....	506
SMB1: Bits de estado .....	506
SMB2: Recepción de caracteres en modo Freeport .....	507
SMB3: Error de paridad en modo Freeport .....	507
SMB4: Desbordamiento de la cola de espera .....	507
SMB5: Estado de las entradas y salidas .....	508
SMB6: Identificador de la CPU .....	508
SMB7: Reservados .....	508
SMB8 a SMB21: Identificadores y registros de errores de los módulos de ampliación .....	509
SMW22 a SMW26: Tiempos de ciclo .....	510
SMB28 y SMB29: Potenciómetros analógicos .....	510
SMB30 y SMB130: Registros de control del modo Freeport .....	510
SMB31 y SMW32: Control de escritura en la memoria no volátil (EEPROM) .....	511
SMB34 y SMB35: Duración de las interrupciones temporizadas .....	511
SMB36 a SMB65: Registros HSC0, HSC1 y HSC2 .....	511
SMB66 a SMB85: Registros PTO/PWM .....	513
SMB86 a SMB94 y SMB186 a SMB194: Control de recepción de mensajes .....	515
SMW98: Errores en el bus de ampliación .....	516
SMB130: Registro de control del modo Freeport (véase SMB30) .....	516
SMB131 a SMB165: Registros HSC3, HSC4 y HSC5 .....	516
SMB166 a SMB185: Tabla de definición de perfiles PTO0 y PTO1 .....	517
SMB186 a SMB194: Control de recepción de mensajes (véase SMB86 a SMB94) .....	517
SMB200 a SMB549: Estado de los módulos inteligentes .....	518

## SMB0: Bits de estado

Como muestra la tabla D-1, SMB0 contiene ocho bits de estado que la CPU S7-200 actualiza al final de cada ciclo.

Tabla D-1 Byte de marcas SMB0 (SM0.0 a SM0.7)

Bits SM	Descripción (sólo lectura)
SM0.0	Este bit siempre está activado.
SM0.1	Este bit se activa en el primer ciclo. Se utiliza p. ej. para llamar una subrutina de inicialización.
SM0.2	Este bit se activa durante un ciclo si se pierden los datos remanentes. Se puede utilizar como marca de error o como mecanismo para llamar a una secuencia especial de arranque.
SM0.3	Este bit se activa durante un ciclo cuando se pasa a modo RUN tras conectarse la alimentación. Se puede utilizar durante el tiempo de calentamiento de la instalación antes del funcionamiento normal.
SM0.4	Este bit ofrece un reloj que está activado durante 30 segundos y desactivado durante 30 segundos, siendo el tiempo de ciclo de 1 minuto. Ofrece un retardo fácil de utilizar o un reloj de 1 minuto.
SM0.5	Este bit ofrece un reloj que está activado durante 0,5 segundos y desactivado durante 0,5 segundos, siendo el tiempo de ciclo de 1 segundo. Ofrece un retardo fácil de utilizar o un reloj de 1 segundo.
SM0.6	Este bit es un reloj que está activado en un ciclo y desactivado en el ciclo siguiente. Se puede utilizar como entrada de contaje de ciclos.
SM0.7	Este bit indica la posición del selector de modos de operación (OFF = TERM; ON = RUN). Si el bit se utiliza para habilitar el modo Freeport cuando el selector esté en posición RUN, se podrá habilitar la comunicación normal con la programadora cambiando el selector a TERM.

## SMB1: Bits de estado

Como muestra la tabla D-2, SMB1 contiene varios indicadores de los posibles errores. Estos bits son activados y desactivados por ciertas operaciones durante el tiempo de ejecución.

Tabla D-2 Byte de marcas SMB1 (SM1.0 a SM1.7)

Bits SM	Descripción (sólo lectura)
SM1.0	Este bit se activa al ejecutarse ciertas operaciones si el resultado lógico es cero.
SM1.1	Este bit se activa al ejecutarse ciertas operaciones si se produce un desbordamiento o si se detecta un valor numérico no válido.
SM1.2	Este bit se activa si el resultado de una operación aritmética es negativo.
SM1.3	Este bit se activa si se intenta dividir por cero.
SM1.4	Este bit se activa si la operación Registrar valor en tabla intenta sobrepasar el límite de llenado de la tabla.
SM1.5	Este bit se activa si las operaciones FIFO o LIFO intentan leer de una tabla vacía.
SM1.6	Este bit se activa si se intenta convertir un valor no BCD en un valor binario.
SM1.7	Este bit se activa si un valor ASCII no se puede convertir en un valor hexadecimal válido.



## SMB2: Recepción de caracteres en modo Freeport

SMB2 es el búfer de recepción de caracteres en modo Freeport. Como muestra la tabla D-3, cada carácter recibido en dicho modo se deposita en este búfer, fácilmente accesible desde el programa KOP.



### Consejo

SMB2 y SMB3 son compartidos por los puertos 0 y 1. Si, debido a la recepción de un carácter por el puerto 0, se ejecuta la rutina de interrupción asociada a ese evento (evento de interrupción 8), SMB2 contendrá el carácter recibido por el puerto 0, en tanto que SMB3 contendrá la paridad de ese carácter. Si, debido a la recepción de un carácter por el puerto 1, se ejecuta la rutina de interrupción asociada a ese evento (evento de interrupción 25), SMB2 contendrá el carácter recibido por el puerto 1, en tanto que SMB3 contendrá la paridad de ese carácter.

Tabla D-3 Byte de marcas SMB2

Byte SM	Descripción (sólo lectura)
SMB2	Este byte contiene todos los caracteres recibidos de los puertos 0 ó 1 en modo Freeport.

## SMB3: Error de paridad en modo Freeport

SMB3 se utiliza para el modo Freeport y contiene un bit de error de paridad que se activa si se detecta un error de este tipo en un carácter recibido. Como muestra la tabla D-4, SM3.0 se activa si se detecta un error de paridad. Utilice esta marca para rechazar el mensaje.

Tabla D-4 Byte de marcas SMB3 (SM3.0 a SM3.7)

Bits SM	Descripción (sólo lectura)
SM3.0	Error de paridad del puerto 0 ó 1 (0 = sin error; 1 = error)
SM3.1 a SM3.7	Reservados

## SMB4: Desbordamiento de la cola de espera

Como muestra la tabla D-5, SMB4 contiene los bits de desbordamiento de la cola de espera, un indicador de estado que muestra las interrupciones habilitadas o inhibidas y una marca de transmisor en vacío. Los bits de desbordamiento de la cola de espera indican que las interrupciones se están presentando más rápidamente de lo que se pueden procesar, o bien que se han inhibido mediante la operación Inhibir todos los eventos de interrupción (DISI).

Tabla D-5 Byte de marcas SMB4 (SM4.0 a SM4.7)

Bits SM	Descripción (sólo lectura)
SM4.0 <sup>1</sup>	Este bit se activa si se desborda la cola de espera para las interrupciones de comunicación.
SM4.1 <sup>1</sup>	Este bit se activa si se desborda la cola de espera para las interrupciones de E/S.
SM4.2 <sup>1</sup>	Este bit se activa si se desborda la cola de espera para las interrupciones temporizadas.
SM4.3	Este bit se activa si se detecta un error de programación en el tiempo de ejecución.
SM4.4	Este bit refleja el estado de habilitación de las interrupciones. Se activa cuando se habilitan las interrupciones.
SM4.5	Este bit se activa si el transmisor está inactivo (puerto 0).
SM4.6	Este bit se activa si el transmisor está inactivo (puerto 1).
SM4.7	Este bit se activa cuando se fuerza un valor.

<sup>1</sup> Utilice los bits de estado 4.0, 4.1 y 4.2 sólo en rutinas de interrupción. Estos bits se desactivan cuando se vacía la cola de espera, retornando entonces el control al programa principal.

## SMB5: Estado de las entradas y salidas

Como muestra la tabla D-6, SMB5 contiene los bits de estado acerca de las condiciones de error detectadas en las entradas y salidas (E/S). Estos bits indican los errores de E/S que se han detectado.

Tabla D-6 Byte de marcas SMB5 (SM5.0 a SM5.7)

Bits SM	Descripción (sólo lectura)
SM5.0	Este bit se activa si se presenta algún error de E/S.
SM5.1	Este bit se activa si se han conectado demasiadas entradas y salidas digitales al bus de E/S.
SM5.2	Este bit se activa si se han conectado demasiadas entradas y salidas analógicas al bus de E/S.
SM5.3	Este bit se activa si se han conectado demasiados módulos de ampliación inteligentes al bus de E/S.
SM5.4 a SM5.7	Reservados.

## SMB6: Identificador de la CPU

Como muestra la tabla D-7, SMB6 es el identificador de la CPU S7-200. SM6.4 a SM6.7 indican el tipo de CPU S7-200. SM6.0 a SM6.3 están reservados para un uso futuro.

Tabla D-7 Byte de marcas SMB6

Bits SM	Descripción (sólo lectura)								
Formato	<div style="display: flex; align-items: center; justify-content: center;"> <div style="text-align: center; margin-right: 10px;">MSB 7</div> <table border="1" style="border-collapse: collapse; text-align: center;"> <tr> <td style="width: 20px;">x</td> <td style="width: 20px;">x</td> <td style="width: 20px;">x</td> <td style="width: 20px;">x</td> <td style="width: 20px;">r</td> <td style="width: 20px;">r</td> <td style="width: 20px;">r</td> <td style="width: 20px;">r</td> </tr> </table> <div style="text-align: center; margin-left: 10px;">LSB 0</div> <div style="margin-left: 20px;">Identificador de la CPU</div> </div>	x	x	x	x	r	r	r	r
x	x	x	x	r	r	r	r		
SM6.0 a SM6.3	Reservados								
SM6.4 a SM6.7	xxxx =    0000 =    CPU 222 0010 =    CPU 224 / CPU 224XP 0110 =    CPU 221 1001 =    CPU 226								

## SMB7: Reservados

SMB7 está reservado para un uso futuro.

## SMB8 a SMB21: Identificadores y registros de errores de los módulos de ampliación

SMB8 a SMB21 están organizados en pares de bytes para los módulos de ampliación 0 a 6. Como muestra la tabla D-8, el byte de número par de cada pareja de bytes constituye el registro del identificador de módulo. Este byte indica el tipo de módulo, el tipo de E/S y el número de entradas y salidas. El byte de número impar de cada pareja de bytes constituye el registro de errores del módulo. Este byte indica los errores de configuración y de alimentación de las E/S del correspondiente módulo de ampliación.

Tabla D-8 Bytes de marcas SMB8 a SMB21

Byte SM	Descripción (sólo lectura)	
Formato	Byte de número par: ID del módulo MSB 7 <div style="border: 1px solid black; padding: 2px; display: inline-block; margin: 5px 0;">m   t   t   a   i   i   q   q</div> LSB 0	Byte de número impar: Registro de errores del módulo MSB 7 <div style="border: 1px solid black; padding: 2px; display: inline-block; margin: 5px 0;">c   0   0   b   r   p   f   t</div> LSB 0
	m: Módulo presente 0 = Presente 1 = Ausente	c: Error de configuración 0 = sin error 1 = error
	tt: Tipo de módulo 00 Módulo de ampliación no inteligente 01 Módulo inteligente 10 Reservado 11 Reservado	b: Fallo de bus o error de paridad r: Fuera de rango p: Error alimentac. usuario f: Fusible fundido t: Bloque de terminales suelto
	a: ITipo de E/S 0 = Digital 1 = Analógica	
	ii: Entradas 00 Sin entradas 01 2 AI u 8 DI 10 4 AI ó 16 DI 11 8 AI ó 32 DI	
	qq: Salidas 00 Sin salidas 01 2 AQ u 8 DQ 10 4 AQ ó 16 DQ 11 8 AQ ó 32 DQ	
SMB8	Identificador del módulo 0	
SMB9	Registro de errores del módulo 0	
SMB10	Identificador del módulo 1	
SMB11	Registro de errores del módulo 1	
SMB12	Identificador del módulo 2	
SMB13	Registro de errores del módulo 2	
SMB14	Identificador del módulo 3	
SMB15	Registro de errores del módulo 3	
SMB16	Identificador del módulo 4	
SMB17	Registro de errores del módulo 4	
SMB18	Identificador del módulo 5	
SMB19	Registro de errores del módulo 5	
SMB20	Identificador del módulo 6	
SMB21	Registro de errores del módulo 6	

## SMW22 a SMW26: Tiempos de ciclo

Como muestra la tabla D-9, las marcas especiales SMW22, SMW24, y SMW26 informan sobre el tiempo de ciclo. Permiten leer el último tiempo de ciclo, así como los tiempos de ciclo mínimo y máximo.

Tabla D-9 Palabras de marcas SMW22 a SMW26

Palabra de marcas	Descripción (sólo lectura)
SMW22	Tiempo del último ciclo en milisegundos.
SMW24	Tiempo de ciclo mínimo en milisegundos desde que inició el modo RUN.
SMW26	Tiempo de ciclo máximo en milisegundos desde que inició el modo RUN.

## SMB28 y SMB29: Potenciómetros analógicos

Como muestra la tabla D-10, SMB28 almacena el valor digital que representa la posición del potenciómetro analógico 0. SMB29 almacena el valor digital que representa la posición del potenciómetro analógico 1.

Tabla D-10 Bytes de marcas SMB28 y SMB29

Byte SM	Descripción (sólo lectura)
SMB28	Este byte almacena el valor leído del potenciómetro analógico 0. El valor se actualiza una vez por ciclo en STOP/RUN.
SMB29	Este byte almacena el valor leído del potenciómetro analógico 1. El valor se actualiza una vez por ciclo en STOP/RUN.

## SMB30 y SMB130: Registros de control del modo Freeport

SMB30 y SMB130 controlan la comunicación Freeport en los puertos 0 y 1, respectivamente. SMB30 y SMB130 son marcas de lectura y escritura. Como muestra la tabla D-11, estos bytes configuran la comunicación Freeport en los respectivos puertos y permiten seleccionar si se debe asistir el modo Freeport o el protocolo de sistema.

Tabla D-11 Bytes de marcas SMB30

Puerto 0	Puerto 1	Descripción								
Formato de SMB30	Formato de SMB130	Byte de control del modo Freeport <div style="text-align: center;">           MSB <span style="margin-left: 150px;">LSB</span>            7 <span style="margin-left: 150px;">0</span>  <table border="1" style="margin: auto; border-collapse: collapse;"> <tr> <td style="padding: 2px;">p</td> <td style="padding: 2px;">p</td> <td style="padding: 2px;">d</td> <td style="padding: 2px;">b</td> <td style="padding: 2px;">b</td> <td style="padding: 2px;">b</td> <td style="padding: 2px;">m</td> <td style="padding: 2px;">m</td> </tr> </table> </div>	p	p	d	b	b	b	m	m
p	p	d	b	b	b	m	m			
SM30.0 y SM30.1	SM130.0 y SM130.1	mm: Selección de protocolo    00 =Protocolo de interfaz punto a punto (PPI/modo esclavo) 01 =Protocolo Freeport 10 =PPI/modo maestro 11 =Reservado (cambia al ajuste estándar)  PPI/modo esclavo  Nota: Si se selecciona el código mm = 10 (maestro PPI), el S7-200 pasará a ser una estación maestra en la red, permitiendo que se ejecuten las operaciones NETR y NETW. Los bits 2 a 7 se ignoran en el modo PPI.								
SM30.2 a SM30.4	SM130.2 a SM130.4	bbb: Velocidades de transferencia Freeport 000 =38.400 bit/s    100 =2.400 bit/s 001 =19.200 bit/s    101 =1.200 bit/s 010 =9.600 bit/s    110 =115.200 bit/s 011 =4.800 bit/s    111 =57.600 bit/s								
SM30.5	SM130.5	d: Bits de datos por carácter    0 =8 bits por carácter 1 =7 bits por carácter								
SM30.6 y SM30.7	SM130.6 y SM130.7	pp: Selección de paridad    00 =sin paridad    10 =sin paridad 01 =paridad par    11 =paridad impar								

## SMB31 y SMW32: Control de escritura en la memoria no volátil (EEPROM)

Un valor almacenado en la memoria V se puede guardar en la memoria no volátil (EEPROM) bajo control del programa. A este efecto, cargue en SMW32 la dirección que desea guardar. Cargue después SMB31 con el comando para guardar el valor. Tras haber cargado el comando, no modifique el valor en la memoria V hasta que el S7-200 haya desactivado SM31.7, indicando que ha finalizado la memorización.

El S7-200 comprueba al final de cada ciclo si se debe guardar algún valor en la memoria no volátil. En caso afirmativo, el valor indicado se almacenará allí.

Como muestra la tabla D-12, SMB31 define el tamaño de los datos a guardar en la memoria no volátil, incluyendo también el comando que inicia la memorización. SMW32 almacena la dirección inicial en la memoria V de los datos a guardar en la memoria no volátil.

Tabla D-12 Byte de marcas SMB31 y palabra de marcas SMW32

Byte SM	Descripción										
Formato	<p>SMB31: Comando de software</p> <p style="text-align: center;">MSB 7 <span style="float: right;">LSB 0</span></p> <table style="margin-left: auto; margin-right: auto; border-collapse: collapse;"> <tr> <td style="border: 1px solid black; padding: 2px 5px;">c</td> <td style="border: 1px solid black; padding: 2px 5px;">0</td> <td style="border: 1px solid black; padding: 2px 5px;">0</td> <td style="border: 1px solid black; padding: 2px 5px;">0</td> <td style="border: 1px solid black; padding: 2px 5px;">0</td> <td style="border: 1px solid black; padding: 2px 5px;">0</td> <td style="border: 1px solid black; padding: 2px 5px;">0</td> <td style="border: 1px solid black; padding: 2px 5px;">s</td> <td style="border: 1px solid black; padding: 2px 5px;">s</td> </tr> </table> <p>SMW32: Dirección en la memoria V</p> <p style="text-align: center;">MSB 15 <span style="float: right;">LSB 0</span></p> <table style="margin-left: auto; margin-right: auto; border-collapse: collapse;"> <tr> <td style="border: 1px solid black; padding: 2px 50px;">Dirección en la memoria V</td> </tr> </table>	c	0	0	0	0	0	0	s	s	Dirección en la memoria V
c	0	0	0	0	0	0	s	s			
Dirección en la memoria V											
SM31.0 y SM31.1	<p>ss: Tamaño de los datos      00 =byte      10 =palabra</p> <p>   01 =byte      11 =palabra doble</p>										
SM31.7	<p>c: Guardar en memoria no volátil 0 =No hay petición de guardar.</p> <p>   1 =El programa de usuario solicita que se guarden los datos.</p> <p>El S7-200 desactiva este bit después de cada almacenamiento.</p>										
SMW32	<p>La dirección en la memoria V de los datos a guardar se almacena en SMW32. Este valor se indica como desplazamiento (offset) de V0. Al ejecutarse la memorización, el valor contenido en esta dirección de la memoria V se escribe en la correspondiente dirección V en la memoria no volátil (EEPROM).</p>										

## SMB34 y SMB35: Duración de las interrupciones temporizadas

Como muestra la tabla D-13, SMB34 y SMB35 especifican la duración de las interrupciones temporizadas 0 y 1, respectivamente. Los valores de esta duración se pueden especificar de 1 ms a 255 ms. El S7-200 captura el valor cuando la correspondiente interrupción temporizada se asocia a una rutina de interrupción. Para cambiar su duración es preciso reasociar la interrupción temporizada a la misma rutina de interrupción, o bien a una diferente. Para terminar el evento de interrupción temporizada hay que desasociarlo.

Tabla D-13 Bytes de marcas SMB34 y SMB35

Byte SM	Descripción
SMB34	Este byte indica la duración (de 1 ms a 255 ms, en incrementos de 1 ms) de la interrupción temporizada 0.
SMB35	Este byte indica la duración (de 1 ms a 255 ms, en incrementos de 1 ms) de la interrupción temporizada 1.

## SMB36 a SMB65: Registros HSC0, HSC1 y HSC2

Como muestra la tabla D-14, los bytes de marcas SMB36 a SMB65 se utilizan para supervisar y controlar el funcionamiento de los contadores rápidos HSC0, HSC1 y HSC2.

Tabla D-14 Bytes de marcas SMB36 a SMD62

Byte SM	Descripción
SM36.0 a SM36.4	Reservados
SM36.5	Bit de estado del sentido de contaje actual de HSC0: 1 = contar adelante
SM36.6	El valor actual de HSC0 es igual al bit de estado del valor predeterminado: 1 = igual
SM36.7	El valor actual de HSC0 es mayor que el bit de estado del valor predeterminado: 1 = mayor que
SM37.0	Bit de control para nivel de actividad de la entrada de puesta a 0: 0 = actividad alta, 1 = actividad baja
SM37.1	Reservados
SM37.2	Velocidad de contaje de los contadores A/B: 0 = velocidad cuádruple; 1 = velocidad simple
SM37.3	Bit de control del sentido de contaje de HSC0: 1 = adelante
SM37.4	Actualizar el sentido de contaje de HSC0: 1 = actualizar el sentido de contaje
SM37.5	Actualizar el valor predeterminado de HSC0: 1 = escribir nuevo valor predeterminado en HSC0
SM37.6	Actualizar el valor actual de HSC0: 1 = escribir nuevo valor actual en HSC0
SM37.7	Bit de habilitación de HSC0: 1 = habilitar
SMD38	Nuevo valor actual de HSC0.
SMD42	Nuevo valor predeterminado de HSC0.
SM46.0 a SM46.4	Reservados
SM46.5	Bit de estado del sentido de contaje actual de HSC1: 1 = contar adelante
SM46.6	El valor actual de HSC1 es igual al bit de estado del valor predeterminado: 1 = igual
SM46.7	El valor actual de HSC1 es mayor que el bit de estado del valor predeterminado: 1 = mayor que
SM47.0	Bit de control de nivel de actividad para puesta a 0 de HSC1: 0 = actividad alta, 1 = actividad baja
SM47.1	Bit de control de nivel de actividad para arranque de HSC1: 0 = actividad alta, 1 = actividad baja
SM47.2	Selección de velocidad de contaje de HSC1: 0 = cuádruple, 1 = simple
SM47.3	Bit de control del sentido de contaje de HSC1: 1 = adelante
SM47.4	Actualizar el sentido de contaje de HSC1: 1 = actualizar el sentido de contaje
SM47.5	Actualizar el valor predeterminado de HSC1: 1 = escribir nuevo valor predeterminado en HSC1
SM47.6	Actualizar el valor actual de HSC1: 1 = escribir nuevo valor actual en HSC1
SM47.7	Bit de habilitación de HSC1: 1 = habilitar
SMD48	Nuevo valor actual de HSC1.
SMD52	Nuevo valor predeterminado de HSC1.
SM56.0 a SM56.4	Reservados
SM56.5	Bit de estado del sentido de contaje actual de HSC2: 1 = contar adelante
SM56.6	El valor actual de HSC2 es igual al bit de estado del valor predeterminado: 1 = igual
SM56.7	El valor actual de HSC2 es mayor que el bit de estado del valor predeterminado: 1 = mayor que
SM57.0	Bit de control de nivel de actividad para puesta a 0 de HSC2: 0 = actividad alta, 1 = actividad baja
SM57.1	Bit de control de nivel de actividad para arranque de HSC2: 0 = actividad alta, 1 = actividad baja
SM57.2	Selección de velocidad de contaje de HSC2: 0 = cuádruple, 1 = simple
SM57.3	Bit de control del sentido de contaje de HSC2: 1 = adelante
SM57.4	Actualizar el sentido de contaje de HSC2: 1 = actualizar el sentido de contaje

Tabla D-14 Bytes de marcas SMB36 a SMD62 (continuación)

Byte SM	Descripción
SM57.5	Actualizar el valor predeterminado de HSC2: 1 = escribir nuevo valor predeterminado en HSC2
SM57.6	Actualizar el valor actual de HSC2: 1 = escribir nuevo valor actual en HSC2
SM57.7	Bit de habilitación de HSC2: 1 = habilitar
SMD58	Nuevo valor actual de HSC2.
SMD62	Nuevo valor predeterminado de HSC2.

## SMB66 a SMB85: Registros PTO/PWM

Como muestra la tabla D-15, SMB66 a SMB85 se utilizan para supervisar y controlar las funciones de tren de impulsos y modulación de ancho de impulsos y de las operaciones PTO/PWM. En el capítulo 6 encontrará información sobre la operación de salida de impulsos y una descripción detallada de estas marcas.

Tabla D-15 Bytes de marcas SMB66 a SMB85

Byte SM	Descripción
SM66.0 a SM66.3	Reservados
SM66.4	Interrupción anormal del perfil PTO0: 0 = sin error, 1 = interrupción debida a un error de cálculo delta
SM66.5	Interrupción anormal del perfil PTO0: 0 = no causada por el usuario, 1 = causada por el usuario
SM66.6	Desbordamiento de pipeline PTO0/PWM (el sistema lo pone a 0 al utilizarse perfiles externos; en caso contrario, el usuario lo deberá poner a 0): 0 = sin desbordamiento; 1 = desbordamiento
SM66.7	Actividad de PTO0: 0 = PTO activo, 1 = PTO inactivo
SM67.0	Actualizar el tiempo de ciclo PTO0/PWM0: 1 = escribir nuevo valor del tiempo de ciclo
SM67.1	Actualizar el ancho de impulsos de PWM0: 1 = escribir nuevo ancho de impulsos
SM67.2	Actualizar el valor de conteo de impulsos de PTO0: 1 = escribir nuevo valor de conteo de impulsos
SM67.3	Elegir base de tiempo PTO/PWM: 0 = 1 $\mu$ s/ciclo, 1 = 1 ms/ciclo
SM67.4	Actualización de PWM0: 0 = actualización asíncrona, 1 = actualización síncrona
SM67.5	Función PTO0: 0 = función monosegmento (tiempo de ciclo y conteo de impulsos almacenados en la memoria SM), 1 = función multisegmento (tabla de perfiles almacenada en la memoria V)
SM67.6	Elegir modo PTO0/PWM0 0 = PTO, 1 = PWM
SM67.7	Bit de habilitación de PTO0/PWM0: 1 = habilitar
SMW68	Valor del tiempo de ciclo PTO0/PWM0 (2 a 65.535 unidades de la base de tiempo)
SMW70	Valor del ancho de impulsos PWM0 (0 a 65.535 unidades de la base de tiempo)
SMD72	Valor del conteo de impulsos PTO0 (1 a $2^{32} - 1$ );
SM76.0 a SM76.3	Reservados
SM76.4	Interrupción anormal del perfil PTO1: 0 = sin error, 1 = interrupción debida a un error de cálculo delta
SM76.5	Interrupción anormal del perfil PTO1: 0 = no causada por el usuario, 1 = causada por el usuario
SM76.6	Desbordamiento de pipeline PTO1/PWM (el sistema lo pone a 0 al utilizarse perfiles externos; en caso contrario, el usuario lo deberá poner a 0): 0 = sin desbordamiento; 1 = desbordamiento
SM76.7	Actividad de PTO1: 0 = PTO activo, 1 = PTO inactivo
SM77.0	Actualizar el tiempo de ciclo de PTO1/PWM1: 1 = escribir nuevo valor del tiempo de ciclo

Tabla D-15 Bytes de marcas SMB66 a SMB85 (continuación)

Byte SM	Descripción
SM77.1	Actualizar el ancho de impulsos de PWM1: 1 = escribir nuevo ancho de impulsos
SM77.2	Actualizar el valor de conteo de impulsos de PTO1: 1 = escribir nuevo valor de conteo de impulsos
SM77.3	Elegir base de tiempo PTO/PWM: 0 = 1 $\mu$ s/ciclo, 1 = 1 ms/ciclo
SM77.4	Actualización de PWM1: 0 = actualización asíncrona, 1 = actualización síncrona
SM77.5	Función PTO1: 0 = función monosegmento (tiempo de ciclo y conteo de impulsos almacenados en la memoria SM), 1 = función multisegmento (tabla de perfiles almacenada en la memoria V)
SM77.6	Elegir modo PTO1/PWM1 0 = PTO, 1 = PWM
SM77.7	Bit de habilitación de PTO1/PWM1: 1 = habilitar
SMW78	Valor de tiempo de ciclo PTO1/PWM1 (2 a 65.535 unidades de la base de tiempo)
SMW80	Valor del ancho de impulsos PWM1 (0 a 65.535 unidades de la base de tiempo)
SMD82	Valor del conteo de impulsos PTO1 (1 a $2^{32} - 1$ );



## SMB86 a SMB94 y SMB186 a SMB194: Control de recepción de mensajes

Como muestra la tabla D-16, los bytes de marcas SMB86 a SMB94 y SMB186 a SMB194 se utilizan para controlar y leer el estado de la operación Recibir mensaje.

Tabla D-16 Marcas especiales SMB86 a SMB94 y SMB186 a SMB194

Puerto 0	Puerto 1	Descripción
SMB86	SMB186	<p>Byte de estado de recepción de mensajes</p> <div style="text-align: center;"> <pre> MSB  7 ┌───┴───┐ │ n  r  e  0  0  t  c  p │ └───┬───┘     LSB     0 </pre> </div> <p>n: 1 = El usuario ha inhibido la recepción de mensajes</p> <p>r: 1 = El usuario ha inhibido la recepción de mensajes: error en los parámetros de entrada o falta condición inicial o final</p> <p>e: 1 = Carácter final recibido</p> <p>t: 1 = El usuario ha inhibido la recepción de mensajes: ha transcurrido la temporización.</p> <p>c: 1 = El usuario ha inhibido la recepción de mensajes: se ha excedido el número máximo de caracteres.</p> <p>p: 1 = Se ha finalizado la recepción de mensajes debido a un error de paridad</p>
SMB87	SMB187	<p>Byte de control de recepción de mensajes</p> <div style="text-align: center;"> <pre> MSB  7 ┌───┴───┐ │ en sc ec il c/m tmr bk 0 │ └───┬───┘     LSB     0 </pre> </div> <p>en: 0 =Inhibida la función de recibir mensajes. 1 =Habilitada la función de recibir mensajes. El bit para habilitar/inhibir la recepción de mensajes se comprueba cada vez que se ejecuta la operación RCV.</p> <p>sc: 0 =Ignorar SMB88 o SMB188. 1 =Utilizar el valor de SMB88 o SMB188 para detectar el comienzo del mensaje.</p> <p>ec: 0 =Ignorar SMB89 o SMB189. 1 =Utilizar el valor de SMB89 o SMB189 para detectar el final del mensaje.</p> <p>il: 0 =Ignorar SMW90 o SMW190. 1 =Utilizar el valor de SMW90 o SMW190 para detectar una condición de inactividad.</p> <p>c/m: 0 =Utilizar el temporizador como temporizador entre caracteres. 1 =Utilizar el temporizador como temporizador de mensajes.</p> <p>tmr: 0 =Ignorar SMW92 o SMW192. 1 =Finalizar la recepción si se excede el período de tiempo indicado en SMW92 o SMW192.</p> <p>bk: 0 =Ignorar condiciones BREAK. 1 =Utilizar condición BREAK como comienzo de la detección de mensajes.</p>
SMB88	SMB188	Carácter de comienzo del mensaje.
SMB89	SMB189	Carácter de fin del mensaje.
SMW90	SMW190	Tiempo de línea de inactividad en milisegundos. El primer carácter recibido una vez transcurrido el tiempo de línea de inactividad es el comienzo del nuevo mensaje.
SMW92	SMW192	Vigilancia de tiempo del temporizador entre caracteres/mensajes (en milisegundos). Si se excede el tiempo, se finaliza la recepción de mensajes.
SMB94	SMB194	Número máximo de caracteres a recibir (1 a 255 bytes). Nota: Este rango debe ajustarse al tamaño máximo esperado para el búfer, incluso si no se utiliza la finalización de mensajes por el conteo de caracteres.

## SMW98: Errores en el bus de ampliación

Como muestra la tabla D-17, SMW98 indica el número de errores en el bus de ampliación.

Tabla D-17 Byte de marcas SMW98

Byte SM	Descripción
SMW98	Esta dirección se incrementa cada vez que se detecta un error de paridad en el bus de ampliación. Se borra durante el encendido y el usuario la puede borrar.

## SMB130: Registro de control del modo Freeport (véase SMB30)

Consulte la tabla D-11.

## SMB131 a SMB165: Registros HSC3, HSC4 y HSC5

Como muestra la tabla D-18, los bytes de marcas SMB130 a SMB165 se utilizan para supervisar y controlar el funcionamiento de los contadores rápidos HSC3, HSC4 y HSC5.

Tabla D-18 Bytes de marcas SMB131 a SMB165

Byte SM	Descripción
SMB131 a SMB135	Reservados
SM136.0 a SM136.4	Reservados
SM136.5	Bit de estado del sentido de contaje actual de HSC3: 1 = contar adelante
SM136.6	El valor actual de HSC3 es igual al bit de estado del valor predeterminado: 1 = igual
SM136.7	El valor actual de HSC3 es mayor que el bit de estado del valor predeterminado: 1 = mayor que
SM137.0 a SM137.2	Reservados
SM137.3	Bit de control del sentido de contaje de HSC3: 1 = adelante
SM137.4	Actualizar sentido de contaje de HSC3: 1 = actualizar el sentido de contaje
SM137.5	Actualizar valor predeterminado de HSC3: 1 = escribir nuevo valor predeterminado en HSC3
SM137.6	Actualizar valor actual de HSC3: 1 = escribir nuevo valor actual en HSC3
SM137.7	Bit de habilitación de HSC3: 1 = habilitar
SMD138	Nuevo valor actual de HSC3.
SMD142	Nuevo valor predeterminado de HSC3.
SM146.0 a SM146.4	Reservados
SM146.5	Bit de estado del sentido de contaje actual de HSC4: 1 = contar adelante
SM146.6	El valor actual de HSC4 es igual al bit de estado del valor predeterminado: 1 = igual
SM146.7	El valor actual de HSC4 es mayor que el bit de estado del valor predeterminado: 1 = mayor que
SM147.0	Bit de control para nivel de actividad de la entrada de puesta a 0: 0 = actividad alta, 1 = actividad baja
SM147.1	Reservados
SM147.2	Velocidad de contaje de los contadores A/B: 0 = velocidad cuádruple; 1 = velocidad simple
SM147.3	Bit de control del sentido de contaje de HSC4: 1 = adelante
SM147.4	Actualizar sentido de contaje de HSC4: 1 = actualizar el sentido de contaje
SM147.5	Actualizar valor predeterminado de HSC4: 1 = escribir nuevo valor predeterminado en HSC4
SM147.6	Actualizar valor actual de HSC4: 1 = escribir nuevo valor actual en HSC4
SM147.7	Bit de habilitación de HSC4: 1 = habilitar

Tabla D-18 Bytes de marcas SMB131 a SMB165, continuación

Byte SM	Descripción
SMD148	Nuevo valor actual de HSC4.
SMD152	Nuevo valor predeterminado de HSC4.
SM156.0 a SM156.4	Reservados
SM156.5	Bit de estado del sentido de contaje actual de HSC5: 1 = contar adelante
SM156.6	El valor actual de HSC5 es igual al bit de estado del valor predeterminado: 1 = igual
SM156.7	El valor actual de HSC5 es mayor que el bit de estado del valor predeterminado: 1 = mayor que
SM157.0 a SM157.2	Reservados
SM157.3	Bit de control del sentido de contaje de HSC5: 1 = adelante
SM157.4	Actualizar sentido de contaje de HSC5: 1 = actualizar el sentido de contaje
SM157.5	Actualizar valor predeterminado de HSC5: 1 = escribir nuevo valor predeterminado en HSC5
SM157.6	Actualizar valor actual de HSC5: 1 = escribir nuevo valor actual en HSC5
SM157.7	Bit de habilitación de HSC5: 1 = habilitar
SMD158	Nuevo valor actual de HSC5.
SMD162	Nuevo valor predeterminado de HSC5.

## SMB166 a SMB185: Tabla de definición de perfiles PTO0 y PTO1

Como muestra la tabla D-19, los bytes de marcas SMB166 a SMB194 se utilizan para indicar el número de pasos del perfil activo y la dirección de la tabla de perfiles en la memoria V.

Tabla D-19 Bytes de marcas SMB166 a SMB185

Byte SM	Descripción
SMB166	Número actual del paso del perfil activo de PTO0.
SMB167	Reservados
SMW168	Dirección en la memoria V de la tabla del perfil PTO0 indicada como offset desde V0.
SMB170	Byte de estado de la operación PTO0 lineal.
SMB171	Byte de resultado de la operación PTO0 lineal.
SMD172	Indica la frecuencia a generar cuando el generador PTO1 lineal funciona en modo manual. La frecuencia se indica como valor de entero doble en Hz. SMB172 es el MSB y SMB175 es el LSB
SMB176	Número actual del paso del perfil activo de PTO1.
SMB177	Reservados
SMW178	Dirección en la memoria V de la tabla del perfil PTO1 indicada como offset desde V0.
SMB180	Byte de resultado de la operación PTO1 lineal.
SMB181	Byte de resultado de la operación PTO1 lineal.
SMD182	Indica la frecuencia a generar cuando el generador PTO1 lineal funciona en modo manual. La frecuencia se indica como valor de entero doble en Hz. SMB182 es el MSB y SMB178 es el LSB

## SMB186 a SMB194: Control de recepción de mensajes (véase SMB86 a SMB94)

Consulte la tabla D-16.

## SMB200 a SMB549: Estado de los módulos inteligentes

Como muestra la tabla D-20, las marcas especiales SMB200 a SMB549 están reservadas para la información de estado de los módulos de ampliación inteligentes (p. ej. del módulo EM 277 PROFIBUS-DP). En el anexo A encontrará más información acerca de cómo los módulos utilizan las marcas especiales SMB200 a SMB549.

En el caso de las CPUs S7-200 con firmware anterior a la versión 1.2, los módulos inteligentes se deberán disponer directamente junto a la CPU para garantizar la compatibilidad.

Tabla D-20 Bytes de marcas SMB200 a SMB549

Bytes de marcas SMB200 a SMB549							
Módulo inteligente en Slot 0	Módulo inteligente en Slot 1	Módulo inteligente en Slot 2	Módulo inteligente en Slot 3	Módulo inteligente en Slot 4	Módulo inteligente en Slot 5	Módulo inteligente en Slot 6	Descripción
SMB200 a SMB215	SMB250 a SMB265	SMB300 a SMB315	SMB350 a SMB365	SMB400 a SMB415	SMB450 a SMB465	SMB500 a SMB515	Nombre del módulo (16 caracteres ASCII)
SMB216 a SMB219	SMB266 a SMB269	SMB316 a SMB319	SMB366 a SMB369	SMB416 a SMB419	SMB466 a SMB469	SMB516 a SMB519	Número de versión del software (4 caracteres ASCII)
SMW220	SMW270	SMW320	SMW370	SMW420	SMW470	SMW520	Código de error
SMB222 a SMB249	SMB272 a SMB299	SMB322 a SMB349	SMB372 a SMB399	SMB422 a SMB449	SMB472 a SMB499	SMB522 a SMB549	Información específica del tipo de módulo en cuestión.

# SIMATIC Números de referencia S7-200



<b>CPUs</b>	<b>Nº de referencia</b>
CPU 221 DC/DC/DC 6 entradas/4 salidas	6ES7 211-0AA23-0XB0
CPU 221 AC/DC/relé 6 entradas/4 salidas de relé	6ES7 211-0BA23-0XB0
CPU 222 DC/DC/DC 8 entradas/6 salidas	6ES7 212-1AB23-0XB0
CPU 222 AC/DC/relé 8 entradas/6 salidas de relé	6ES7 212-1BB23-0XB0
CPU 224 DC/DC/DC 14 entradas/10 salidas	6ES7 214-1AD23-0XB0
CPU 224 AC/DC/relé 14 entradas/10 salidas de relé	6ES7 214-1BD23-0XB0
CPU 224XP DC/DC/DC 14 entradas/10 salidas	6ES7 214-2AD23-0XB0
CPU 224XP AC/DC/relé 14 entradas/10 salidas de relé	6ES7 214-2BD23-0XB0
CPU 224XPsi DC/DC/DC 14 entradas/10 salidas	6ES7 214-2AS23-0XB0
CPU 226 DC/DC/DC 24 entradas/16 salidas	6ES7 216-2AD23-0XB0
CPU 226 AC/DC/relé 24 entradas/16 salidas de relé	6ES7 216-2BD23-0XB0
<b>Módulos de ampliación</b>	<b>Nº de referencia</b>
EM 221 8 entradas digitales x 24 VDC	6ES7 221-1BF22-0XA0
EM 221 8 entradas digitales AC (8 x 120/230 VAC)	6ES7 221-1EF22-0XA0
EM 221 16 entradas digitales x 24 VDC	6ES7 221-1BH22-0XA0
EM 222 8 salidas digitales x 24 VDC	6ES7 222-1BF22-0XA0
EM 222 8 salidas digitales x relé	6ES7 222-1HF22-0XA0
EM 222 8 salidas digitales AC (8 x 120/230 VAC)	6ES7 222-1EF22-0XA0
EM 222 4 salidas digitales x 24 VDC 5A	6ES7 222-1BD22-0XA0
EM 222 4 salidas digitales x relé10A	6ES7 222-1HD22-0XA0
EM 223 4 entradas digitales/4 salidas digitales x 24 VDC	6ES7 223-1BF22-0XA0
EM 223 4 entradas digitales/4 salidas de relé x 24 VDC	6ES7 223-1HF22-0XA0
EM 223 8 entradas digitales/8 salidas digitales x 24 VDC	6ES7 223-1BH22-0XA0
EM 223 8 entradas digitales/8 salidas de relé x 24 VDC	6ES7 223-1PH22-0XA0
EM 223 16 entradas digitales/16 salidas digitales x 24 VDC	6ES7 223-1BL22-0XA0
EM 223 16 entradas digitales/16 salidas de relé x 24 VDC	6ES7 223-1PL22-0XA0
EM 223 32 entradas digitales/32 salidas digitales x 24 VDC	6ES7 223-1BM22-0XA0
EM 223 32 entradas digitales/32 salidas de relé x 24 VDC	6ES7 223-1PM22-0XA0
EM 231, 4 entradas analógicas	6ES7 231-0HC22-0XA0
EM 231, 8 entradas analógicas	6ES7 231-0HF22-0XA0
EM 231 RTD, 2 entradas analógicas	6ES7 231-7PB22-0XA0
EM 231 RTD, 4 entradas anal?gicas	6ES7 231-7PC22-0XA0
EM 231 Termopar, 4 entradas analógicas	6ES7 231-7PD22-0XA0
EM 231 Termopar, 8 entradas analógicas	6ES7 231-7PF22-0XA0
EM 232, 2 salidas analógicas	6ES7 232-0HB22-0XA0
EM 232, 4 salidas analógicas	6ES7 232-0HD22-0XA0
EM 235, 4 entradas analógicas/1 salida analógica	6ES7 235-0KD22-0XA0
Módulo Módem EM 241	6ES7 241-1AA22-0XA0

<b>Módulos de ampliación</b>	<b>Nº de referencia</b>
Módulo de posicionamiento EM 253	6ES7 253-1AA22-0XA0
Módulo SIWAREX MS Micro Scale Module (incluye manual)	7MH4 930-0AA01
Módem SINAUT MD720-3 GSM/GPRS	6NH9 720-3AA00
SINAUT ANT 794-4MR Antenna GSM Quadband AMD UMTS	6NH9 860-1AA00
<b>Módulos de comunicación</b>	<b>Nº de referencia</b>
Módulo EM 277 PROFIBUS-DP	6ES7 277-0AA22-0XA0
Módulo ASInterface CP 243-2	6GK7 243-2AX01-0XA0
Módulo Ethernet CP 243-1 (con documentación electrónica en CD)	6GK7 243-1EX00-0XE0
Módulo Internet CP 243-1 IT (con documentación electrónica en CD)	6GK7 243-1GX00-0XE0
<b>Cartuchos y cables</b>	<b>Nº de referencia</b>
Cartucho de memoria, 64K (programa de usuario, recetas y registros de datos)	6ES7 291-8GF23-0XA0
Cartucho de memoria, 256K (programa de usuario, recetas y registros de datos)	6ES7 291-8GH23-0XA0
Reloj de tiempo real con cartucho de pila (CPU 221 y CPU 222)	6ES7 297-1AA23-0XA0
Cartucho de pila	6ES7 291-8BA20-0XA0
Cable de ampliación de bus, 0,8 m	6ES7 290-6AA20-0XA0
Cable de programación, RS-232/PPI multimaestro	6ES7 901-3CB30-0XA0
Cable de programación, USB/PPI multimaestro	6ES7 901-3DB30-0XA0
PC Adapter, USB	6ES7 972-0CB20-0XA0
Cable SIWAREX MS - SIWATOOL MS	7MH4 702-8CB
<b>Software</b>	<b>Nº de referencia</b>
STEP 7-Micro/WIN (V4.0), licencia individual (CD-ROM)	6ES7 810-2CC03-0YX0
STEP 7-Micro/WIN (V4.0), licencia de actualización (CD-ROM)	6ES7 810-2CC03-0YX3
STEP 7-Micro/WIN Add On: Librería de operaciones STEP 7-Micro/WIN 32, V1.1 (CD-ROM)	6ES7 830-2BC00-0YX0
S7-200 PC Access V1.0 (servidor OPC), licencia individual	6ES7 840-2CC01-0YX0
S7-200 PC Access V1.0 (servidor OPC), licencia multicopia	6ES7 840-2CC01-0YX1
WinCC flexible 2007 Micro, licencia individual (DVD-ROM sin clave de licencia)	6AV6 610-0AA01-2CA8
WinCC flexible 2007 Micro, licencia de actualización (DVD-ROM sin clave de licencia)	6AV6 610-0AA01-2CE8
WinCC flexible 2007 Micro, licencia individual compacta (DVD-ROM con clave de licencia)	6AV6 611-0AA51-2CA5
WinCC flexible 2007 Micro, licencia de actualización compacta (DVD-ROM con clave de licencia)	6AV6 611-0AA51-2CE5
Software de configuración SIWATOOL MS o SIWAREX MS Micro Scale	7MH4 930-0AK01
SINAUT MICRO SC 8, licencia individual para 1 instalación	6NH9 910-0AA10-0AA3
SINAUT MICRO SC 64, licencia individual para 1 instalación	6NH9 910-0AA10-0AA6
SINAUT MICRO SC 256, licencia individual para 1 instalación	6NH9 910-0AA10-0AA8

<b>Procesadores de comunicaciones</b>	<b>Nº de referencia</b>
CP 5411: Short AT ISA	6GK1 541-1AA00
CP 5512: PCMCIA, tipo II	6GK1 551-2AA00
CP 5611: Tarjeta PCI (versión 3.0 o superior)	6GK1 561-1AA00
<b>Manuales</b>	<b>Nº de referencia</b>
Manual del sistema de automatización S7-200 (alemán)	6ES7 298-8FA24-8AH0
Manual del sistema de automatización S7-200 (inglés)	6ES7 298-8FA24-8BH0
Manual del sistema de automatización S7-200 (francés)	6ES7 298-8FA24-8CH0
Manual del sistema de automatización S7-200 (español)	6ES7 298-8FA24-8DH0

<b>Manuales</b>	<b>Nº de referencia</b>
Manual del sistema de automatización S7-200 (italiano)	6ES7 298-8FA24-8EH0
Manual del sistema de automatización S7-200 (Chinese)	6ES7 298-8FA24-8FH0
Manual del sistema de automatización S7-200 (Korean)	6ES7 298-8FA24-8GH0
S7-200 Point-to-Point Interface Communication Manual (inglés/alemán)	6ES7 298-8GA00-8XH0
CP 243-2 AS-Interface Master Manual (inglés)	6GK7 243-2AX00-8BA0
Manual de usuario de OP 73micro y TP 177micro (inglés)	6AV6 691-1DF01-0AB0
Manual de usuario de WinCC flexible 2005 Micro (inglés)	6AV6 691-1AA01-0AB0
Colección de manuales de SIMATIC HMI	6AV6 691-1SA01-0AX0
<b>Cables, conectores de bus y repetidores</b>	<b>Nº de referencia</b>
Cable MPI	6ES7 901-0BF00-0AA0
Cable para redes PROFIBUS	6XV1 830-0AH10
Conector de bus (con conector de interfaz de programación), salida vertical del cable	6ES7 972-0BB11-0XA0
Conector de bus (sin conector de interfaz de programación), salida vertical del cable	6ES7 972-0BA11-0XA0
Conector de bus RS-485 con salida del cable a 35° (sin conector para el puerto de programación)	6ES7 972-0BA40-0XA0
Conector de bus RS-485 con salida del cable a 35° (con conector para el puerto de programación)	6ES7 972-0BB40-0XA0
Bloque de terminales (7 bornes)	6ES7 292-1AD20-0AA0
Bloque de terminales (12 bornes)	6ES7 292-1AE20-0AA0
Bloque de terminales (14 bornes)	6ES7 292-1AF20-0AA0
Bloque de terminales (18 bornes)	6ES7 292-1AG20-0AA0
Repetidor RS-485 IP 20, aislado	6ES7 972-0AA00-0XA0
Cable de conexión TD100C a CPU	6ES7 901-3EB10-0XA0
<b>Interfaz hombre-máquina</b>	<b>Nº de referencia</b>
Frente personalizado para el TD 100C <sup>1</sup>	6ES7 272-1BA10-0YA1
Visualizador de textos TD 200	6ES7 272-0AA30-0YA1
Frente personalizado para el TD 200C <sup>1</sup>	6ES7 272-1AA10-0YA1
Frente personalizado para el TD400C <sup>1</sup>	6AV6 640-0AA00-0AX1
Plantillas en blanco para el frente del TD 100C (paquete de 10)	6ES7 272-1BF00-7AA0
Plantillas en blanco para el frente del TD 200C (paquete de 10)	6ES7 272-1AF00-7AA0
Plantillas en blanco para el frente del TD400C (paquete de 10)	6ES7 901-3EB10-0XA0
Panel de operador OP 73micro	6AV6 640-0BA11-0AX0
Panel táctil TP177micro	6AV6 640-0CA11-0AX0
<b>Varios</b>	<b>Nº de referencia</b>
Bloque de 12 bornes de conexión para cableado de campo de las CPUs 221 y CPU 222 (paquete de 10)	6ES7 290-2AA00-0XA0
Kit de tapas frontales de repuesto para la CPU 22x y EM, (4 piezas de cada tipo)	6ES7 291-3AX20-0XA0
Módulo simulador, 8 interruptores DI, entrada DC, para las CPUs 221 y 222	6ES7 274 1XF00-0XA0
Módulo simulador, 14 interruptores DI, entrada DC, para las CPUs 224 y 224XP	6ES7 274 1XH00-0XA0
Módulo simulador, 24 interruptores DI, entrada DC, para las CPUs 226	6ES7 274 1XK00-0XA0

<sup>1</sup> Incluye una plantilla en blanco que se puede personalizar. Si necesita más plantillas en blanco, pida las plantillas para el frente del TD en cuestión.





# Tiempos de ejecución de las operaciones AWL



Los tiempos de ejecución de las operaciones son muy importantes en las aplicaciones con tiempos críticos. Estos tiempos figuran en la tabla F-2.



## Consejo

Si utiliza los tiempos de ejecución indicados en la tabla F-2, es recomendable que considere los impactos de la circulación de corriente en la operación, del direccionamiento indirecto y del acceso a ciertas áreas de memoria. Estos factores pueden afectar directamente los tiempos de ejecución indicados en la tabla.

## Impacto de la circulación de corriente

La tabla F-2 muestra el tiempo necesario para ejecutar la lógica o función de la operación cuando se aplica corriente en la operación (es decir, cuando el nivel superior de la pila es = 1 u ON).

Si no hay circulación de corriente, el tiempo de ejecución de la operación será 1  $\mu$ s.

## Impacto del direccionamiento indirecto

La tabla F-2 muestra el tiempo necesario para ejecutar la lógica o función de la operación si los operandos y constantes se direccionan de forma indirecta.

Cuando las operaciones utilizan operandos direccionados de forma indirecta, el tiempo de ejecución de la operación se incrementará en 14  $\mu$ s por cada uno de esos operandos.

## Impacto del acceso a ciertas áreas de memoria

El acceso a ciertas áreas de memoria, tales como AI (entradas analógicas), AQ (salidas analógicas), L (memoria local) y AC (acumuladores), prolonga también el tiempo de ejecución.

La tabla F-1 muestra el tiempo adicional que se debe sumar al tiempo de ejecución de la operación cuando esas áreas de memoria se indiquen en un operando.

Tabla F-1 Tiempo adicional para acceder a ciertas áreas de memoria

Área de memoria	Tiempo de ejecución adicional
Entrada analógica integrada (AI)	
Filtración inhibida	9,4 $\mu$ s
Filtración habilitada	8,4 $\mu$ s
Entrada analógica de ampliación (AI)	
Filtración inhibida	134 $\mu$ s
Filtración habilitada	8,4 $\mu$ s
Salida analógica integrada (AQ)	$\mu$ s
Salida analógica de ampliación (AQ)	48 $\mu$ s
Memoria local (L)	2,8 $\mu$ s
Acumuladores (AC)	2,8 $\mu$ s

Tabla F-2 Tiempos de ejecución de las operaciones AWL

Operación		$\mu$ s	Operación		$\mu$ s
=	Utilizando:	I SM, T, C, V, S, Q, M L			0,24 1,3 10,5
+D					29
-D					29
* D					47
/ D					250
+I					25
I					25
* I					37
/ I					64
=I	Utilizando:	Salidas integradas Salidas en un módulo de ampliación			16 24
+R					Típ. 71 Máx. 99
R					Típ. 72 Máx. 100
*R					Típ. 56 Máx. 166
/R					Típ. 177 Máx. 230
A	Utilizando:	I SM, T, C, V, S, Q, M L			0,22 0,72 6,1
AB <=, =, >=, >, <, <>					18
AD <=, =, >=, >, <, <>					27
AENO					0,4
=I	Utilizando:	Entradas integradas Entradas en un módulo de ampliación			15 21
ALD					0,22
AN	Utilizando:	I SM, T, C, V, S, Q, M L			0,22 0,72 6,1
ANDB					19
ANDD					30
ANDW					25
ANI	Utilizando:	Entradas integradas Entradas en un módulo de ampliación			15 21
AR <=, =, >=, >, <, <>					29
AS=, <>	Total = tiempo básico + (LM * N) Tiempo básico Multiplicador de longitud (ML) N es el número de caracteres comparados				33 6,3
ATCH					12
ATH	Total = tiempo básico + (longitud * ML) Tiempo básico (longitud constante) Tiempo básico (longitud variable) Multiplicador de longitud (ML)				23 31 10,2
ATT					36
AW <=, =, >=, >, <, <>					23
BCDI					35
BITIM					16
BIR	Utilizando:	Entradas integradas Entradas en un módulo de ampliación			23 30
BIW	Utilizando:	Salidas integradas Salidas en un módulo de ampliación			24 32
BMB	Total = tiempo básico + (long. * ML) Tiempo básico (longitud constante) Tiempo básico (longitud variable) Multiplicador de longitud (ML)				10 28 5,7
BMD	Total = tiempo básico + (long. * ML) Tiempo básico (longitud constante) Tiempo básico (longitud variable) Multiplicador de longitud (ML)				11 29 10,6
BMW	Total = tiempo básico + (longitud * ML) Tiempo básico (longitud constante) Tiempo básico (longitud variable) Multiplicador de longitud (ML)				10 28 8,6
BTI					16
CALL	Sin utilizar parámetros: Utilizando parámetros: Total = tiempo básico + $\Sigma$ (tiempo de operandos) Tiempo básico Tiempo de operandos bit (entrada, salida) byte (entrada, salida) word (entrada, salida) Dword (entrada, salida)				9 14 10, 11 8, 7 10, 9 12, 10
Nota: Los operandos de salida se procesan durante el retorno desde la subrutina.					
CEVNT					24
CFND	Tiempo máx. = Tiempo básico + N1 * ((ML1 * N2) + ML2) Tiempo básico Multiplicador de longitud 1 (ML1) Multiplicador de longitud 2 (ML2) N1 es longitud de la cadena origen N2 es longitud del juego caracteres				35 8,6 9,5
CITIM					23
COS					Típ. 900 Máx. 1070
CRET	Con circulación de corriente Sin circulación de corriente				16 0,8
CRETI	Sin circulación de corriente				0,2
CSCRE					3,1
CTD	En un flanco de la entrada de contaje De lo contrario				27 19
CTU	En un flanco de la entrada de contaje De lo contrario				31 19
CTUD	En un flanco de la entrada de contaje De lo contrario				37 24
DECB					16
DECD					22
DECO					19
DECW					20
DISI					9
DIV					67

Operación	µs	Operación	µs
DLED	14	LD Utilizando: I	0,22
DTA	302	SM, T, C, V, S, Q, M	0,8
DTI	21	L	6
DTCH	12	LDB <=, =, >=, >, <, <>	18
DTR	Típ. 35 Máx. 40	LDD <=, =, >=, >, <, <>	27
DTS	305	LD Utilizando: Entradas integradas	15
ED	8	Entradas en un módulo de ampliación	21
ENCO	Máx. 24	LDN Utilizando: I	0,3
END Sin circulación de corriente	0,2	SM, T, C, V, S, Q, M	0,9
ENI	11	L	6,1
EU	8	LDNI Utilizando: Entradas integradas	15
EXP	Típ. 720 Máx. 860	Entradas en un módulo de ampliación	21
FIFO Total = tiempo básico + (long. * ML)		LDR<=, =, >=, >, <, <>	29
Tiempo básico	30	LDS	0,22
Multiplicador de longitud (ML)	7	LDS=, <>Total = tiempo básico + (LM * N)	
FILL Total = tiempo básico + (longi. * ML)		Tiempo básico	33
Tiempo básico (longitud constante)	15	Multiplicador de longitud (ML)	6,3
Tiempo básico (longitud variable)	29	N es el número de caracteres comparados	
Multiplicador de longitud (ML)	3,2	LDW <=, =, >=, >, <, <>	24
FND <, =, >, <>		LIFO	37
Total = tiempo básico+(longitud * ML)		LN	Típ. 680 Máx. 820
Tiempo básico	39	LPP	0,22
Multiplicador de longitud (ML)	6,5	LPS	0,24
FOR tiempo básico + (número de bucles * ML)		LRD	0,22
Tiempo básico	35	LSCR	7,3
Multiplicador de bucles (ML)	28	MOVb	15
GPA	16	MOVD	20
HDEF	18	MOVr	20
HSC	30	MOVW	18
HTA Total = tiempo básico + (long. * ML)		MUL	37
Tiempo básico (longitud constante)	20	NETR	99
Tiempo básico (longitud variable)	28	NETW Total = tiempo básico + (ML * N)	
Multiplicador de longitud (ML)	5,2	Tiempo básico	95
IBCD	52	Multiplicador de longitud (ML)	4
INCB	15	N es el número de bytes a enviar	
INCD	22	NEXT	0
INCW	20	NOP	0,22
INT Tiempo típico con 1 interrupción	24	NOT	0,22
INVB	16	O Utilizando: I	0,22
INVD	22	SM, T, C, V, S, Q, M	0,72
INVW	20	L	6,4
ITA	136	OB <=, =, >=, >, <, <>	18
ITB	17	OD <=, =, >=, >, <, <>	26
ITD	20	OI Utilizando: Entradas integradas	15
ITS	139	Entradas en un módulo de ampliación	21
JMP	1,8	OLD	0,22
LBL	0,22	ON Utilizando: I	0,22
		SM, T, C, V, S, Q, M	0,72
		L	6,4

Operación		μs		
ONI	Utilizando: Entradas integradas Entradas en un módulo de ampliación	15	RRD Total = tiempo básico + (ML * N) Tiempo básico Multiplicador de longitud (ML) N es el contaje de desplazamiento	
		21		28 1,7
OR<=, =, >=, >, <, <>		29	RRW Total = tiempo básico + (ML * N) Tiempo básico Multiplicador de longitud (ML) N es el contaje de desplazamiento	
ORB		19	26 1,2	
ORD		29		
ORW		25		
OS=, < >	Total = tiempo básico + (LM * N) Tiempo básico Multiplicador de longitud (ML) N es el número de caracteres comparados	33	RTA Total = tiempo básico + (ML * N) Tiempo básico (para el primer dígito del resultado) Multiplicador de longitud (ML) N es el número de dígitos adicionales en el resultado	
		6,3		149 96
OW <=, =, >=, >, <, <>		24		
PID	Típico	400	RTS Total = tiempo básico + (ML * N) Tiempo básico (para el primer dígito del resultado) Multiplicador de longitud (ML) N es el número de dígitos adicionales en el resultado	
	Cambio de manual a automático	Máx. 800		154
	Recálculo coeficiente	Máx. 770		96
	Autosintonización	Máx. 650		
PLS:	Utilizando: PWM PTO monosegmento PTO multisegmento	31	S Para longitud = 1, indicada como constante  De lo contrario: Total = tiempo básico + (long. * LM) Tiempo básico Multiplicador de longitud (ML)  Si la longitud se almacena como variable, sumar al tiempo básico	
		36		2,9
		50		14 0,5 17
R	Longitud=1 indicada como constante Tiempo básico para contadores (C) Tiempo básico para temporizad. (T) Tiempo básico para todos los demás De lo contrario: Total = tiempo básico + (longitud * ML)  Tiempo básico para contadores (C) Tiempo básico para temporizad. (T) Tiempo básico para todos los demás Multiplicador de longitud (ML) para el operando C Multiplicador de longitud (ML) para el operando T Multiplicador de longitud (ML) para todos los demás Si la longitud se ha guardado como variable, sumar al tiempo básico	9,3	SCAT Total = tiempo básico + (ML * N) Tiempo básico Multiplicador de longitud (ML) N es el número de caracteres añadidos	
		16		30 5,3
		2,9		27 4,6
		8,6		
		8,3		
		14		
		5,1		
		9,9		
		0,5		
		17		
RCV		51	SCRE	
RET		16	0,24	
RI	Total = tiempo básico + (long. * ML) Tiempo básico Multiplicador de longitud (ML) utilizando salidas integradas Multiplicador de longitud (ML) utilizando salidas de ampliación Si la longitud se ha guardado como variable, sumar al tiempo básico	8,9	SCRT	
		13	10	
		21	SEG	
RLB	Total = tiempo básico + (ML * N) Tiempo básico Multiplicador de longitud (ML) N es el contaje de desplazamiento	23	SFND Tiempo máx. = Tiempo básico + ((N1-N2) * ML2) +(N2 * ML1) Tiempo básico Multiplicador de longitud 1 (ML1) Multiplicador de longitud 2 (ML2) N1 es la longitud de la cadena de origen N2 es la longitud de la cadena de búsqueda	
		0,2		39 7,6 6,8
RLD	Total = tiempo básico + (ML * N) Tiempo básico Multiplicador de longitud (ML) N es el contaje de desplazamiento	28 1,4	SHRB Total = tiempo básico + (longitud * ML1) + ((long. /8) * ML2) Tiempo básico (longitud constante) Tiempo básico (longitud variable) Multiplicador de longitud 1 (ML1) Multiplicador de longitud 2 (ML2)	
RLW	Total = tiempo básico + (ML * N) Tiempo básico Multiplicador de longitud (ML) N es el contaje de desplazamiento	27 0,9		48 52 1,0 1,5
ROUND		Típ. 56 Máx. 110		
RRB	Total = tiempo básico + (ML * N) Tiempo básico Multiplicador de longitud (ML) N es el contaje de desplazamiento	22 0,5		

Operación	μs	Operación	μs		
SI	Total = tiempo básico + (long. * ML) Tiempo básico ML utilizando salidas integradas ML utilizando salidas de ampliación Si la longitud se almacena como variable, sumar al tiempo básico	8,9 13 21 17	STI	Total = tiempo básico + (ML * N) Tiempo básico (para el 1er. carácter de origen) Multiplicador de longitud (ML) N es el número de caracteres de origen adicionales	58 27
SIN	Típ. 900 Máx. 1070	STOPI	Sin circulación de corriente	4	
SLB	Total = tiempo básico + (ML * N) Tiempo básico Multiplicador de longitud (ML) N es el contaje de desplazamiento	23 0,2	STR	Total = tiempo básico + (ML * N) Tiempo básico (para el 1er. carácter de origen) Multiplicador de longitud (ML) N es el número de caracteres de origen adicionales	51 81
SLD	Total = tiempo básico + (ML * N) Tiempo básico Multiplicador de longitud (ML) N es el contaje de desplazamiento	29 1,1	SWAP		17
SLEN		21	TAN	Típ. 1080 Máx.1300	
SLW	Total = tiempo básico + (ML + N) Tiempo básico Multiplicador de longitud (ML) N es el contaje de desplazamiento	27 0,6	TODR		331
SPA		371	TODRX	Corrección del horario de verano	Típ. 391 Típ. 783
SQRT	Típ. 460 Máx. 550		TODW		436
SRB	Total = tiempo básico + (ML + N) Tiempo básico Multiplicador de longitud (ML) N es el contaje de desplazamiento	22 0,6	TODWX		554
SRD	Total = tiempo básico + (ML + N) Tiempo básico Multiplicador de longitud (ML) N es el contaje de desplazamiento	28 1,5	TOF		36
SRW	Total = tiempo básico + (ML + N) Tiempo básico Multiplicador de longitud (ML) N es el contaje de desplazamiento	27 1	TON		33
SSCPY	Total = tiempo básico + (ML * N) Tiempo básico Multiplicador de longitud (ML) N es el número de caracteres copiados	42 5,3	TONR		32
STD	Total = tiempo básico + (ML * N) Tiempo básico (para el 1er. carácter de origen) Multiplicador de longitud (ML) N es el número de caracteres de origen adicionales	69 27	TRUNC	Típ. 53 Máx. 106	
			WDR		7
			XMT		42
			XORB		19
			XORD		29
			XORW		25



# Breviario del S7-200



Este anexo contiene información sobre los temas siguientes:

- Marcas especiales
- Descripción de los eventos de interrupción
- Resumen de las áreas de memoria y funciones de las CPUs S7-200
- Contadores rápidos HSC0, HSC1, HSC2, HSC3, HSC4, HSC5
- Operaciones S7-200

Tabla G-1 Marcas especiales

<b>Marcas especiales</b>			
SM0.0	Siempre ON	SM1.0	Resultado de la operación = 0
SM0.1	Primer ciclo	SM1.1	Desbordamiento o valor no válido
SM0.2	Datos remanentes perdidos	SM1.2	Resultado negativo
SM0.3	Alimentación	SM1.3	División por 0
SM0.4	30 s OFF / 30 s ON	SM1.4	Tabla llena
SM0.5	0,5 s OFF / 0,5 s ON	SM1.5	Tabla vacía
SM0.6	OFF 1 ciclo / ON 1 ciclo	SM1.6	Error de conversión de BCD a binario
SM0.7	Selector en posición RUN	SM1.7	Error de conversión ASCII a hexadecimal

Tabla G-2 Prioridades de los eventos de interrupción

Nº de evento	Descripción de la interrupción	Prioridad	Grupo de prioridad
8	Puerto 0: Recibir carácter	Comunicación (más alta)	0
9	Puerto 0: Transmisión finalizada		0
23	Puerto 0: Recepción de mensajes finalizada		0
24	Puerto 1: Recepción de mensajes finalizada		1
25	Puerto 1: Recibir carácter		1
26	Puerto 1: Transmisión finalizada		1
19	PTO 0 interrupción completa	Digital (media)	0
20	PTO 1 interrupción completa		1
0	I0.0, flanco positivo		2
2	I0.1, flanco positivo		3
4	I0.2, flanco positivo		4
6	I0.3, flanco positivo		5
1	I0.0, flanco negativo		6
3	I0.1, flanco negativo		7
5	I0.2, flanco negativo		8
7	I0.3, flanco negativo		9
12	HSC0 CV=PV (valor actual = valor predeterminado)		10
27	HSC0 cambio de sentido		11
28	HSC0, puesto a 0 externamente		12
13	HSC1 CV=PV (valor actual = valor predeterminado)		13
14	HSC1, cambio de sentido		14
15	HSC1 puesto a 0 externamente		15
16	HSC2 CV=PV		16
17	HSC2 cambio de sentido		17
18	HSC2 puesto a 0 externamente		18
32	HSC3 CV=PV (valor actual = valor predeterminado)		19
29	HSC4 CV=PV (valor actual = valor predeterminado)		20
30	HSC4 cambio de sentido		21
31	HSC4, puesto a 0 externamente		22
33	HSC5 CV=PV (valor actual = valor predeterminado)	23	
10	Interrupción temporizada 0	Temporización (más baja)	0
11	Interrupción temporizada 1		1
21	Interrupción temporizador T32 CT=PT		2
22	Interrupción temporizador T96 CT=PT		3



Tabla G-3 Áreas de memoria y funciones de las CPUs S7-200

Descripción	CPU 221	CPU 222	CPU 224	CPU 224XP, CPU 224XPsi	CPU 226
Tamaño del programa de usuario con edición en runtime sin edición en runtime	4096 bytes 4096 bytes	4096 bytes 4096 bytes	8192 bytes 12288 bytes	12288 bytes 16384 bytes	16384 bytes 24576 bytes
Tamaño de los datos de usuario	2048 bytes	2048 bytes	8192 bytes	10240 bytes	10240 bytes
Imagen de proceso de las entradas	I0.0 a I15.7	I0.0 a I15.7	I0.0 a I15.7	I0.0 a I15.7	I0.0 a I15.7
Imagen de proceso de las salidas	Q0.0 a Q15.7	Q0.0 a Q15.7	Q0.0 a Q15.7	Q0.0 a Q15.7	Q0.0 a Q15.7
Entradas analógicas (sólo lectura)	AIW0 a AIW30	AIW0 a AIW30	AIW0 a AIW62	AIW0 a AIW62	AIW0 a AIW62
Salidas analógicas (sólo escritura)	AQW0 a AQW30	AQW0 a AQW30	AQW0 a AQW62	AQW0 a AQW62	AQW0 a AQW62
Memoria de variables (V)	VB0 a VB2047	VB0 a VB2047	VB0 a VB8191	VB0 a VB10239	VB0 a VB10239
Memoria local (L) <sup>1</sup>	LB0 a LB63	LB0 a LB63	LB0 a LB63	LB0 a LB63	LB0 a LB63
Área de marcas (M)	M0.0 a M31.7	M0.0 a M31.7	M0.0 a M31.7	M0.0 a M31.7	M0.0 a M31.7
Marcas especiales (SM) Sólo lectura	SM0.0 a SM179.7 SM0.0 a SM29.7	SM0.0 a SM299.7 SM0.0 a SM29.7	SM0.0 a SM549.7 SM0.0 a SM29.7	SM0.0 a SM549.7 SM0.0 a SM29.7	SM0.0 a SM549.7 SM0.0 a SM29.7
Temporizadores	256 (T0 a T255)	256 (T0 a T255)	256 (T0 a T255)	256 (T0 a T255)	256 (T0 a T255)
Retardo a conexión con memoria					
1 ms	T0, T64	T0, T64	T0, T64	T0, T64	T0, T64
10 ms	T1 a T4 y T65 a T68	T1 a T4 y T65 a T68	T1 a T4 y T65 a T68	T1 a T4 y T65 a T68	T1 a T4 y T65 a T68
100 ms	T5 a T31 y T69 a T95	T5 a T31 y T69 a T95	T5 a T31 y T69 a T95	T5 a T31 y T69 a T95	T5 a T31 y T69 a T95
Retardo a la conexión/desconexión					
1 ms	T32, T96	T32, T96	T32, T96	T32, T96	T32, T96
10 ms	T33 a T36 y T97 a T100	T33 a T36 y T97 a T100	T33 a T36 y T97 a T100	T33 a T36 y T97 a T100	T33 a T36 y T97 a T100
100 ms	T37 a T63 y T101 a T255	T37 a T63 y T101 a T255	T37 a T63 y T101 a T255	T37 a T63 y T101 a T255	T37 a T63 y T101 a T255
Contadores	C0 a C255	C0 a C255	C0 a C255	C0 a C255	C0 a C255
Contadores rápidos	HC0 a HC5	HC0 a HC5	HC0 a HC5	HC0 a HC5	HC0 a HC5
Relés de control secuencial (S)	S0.0 a S31.7	S0.0 a S31.7	S0.0 a S31.7	S0.0 a S31.7	S0.0 a S31.7
Acumuladores	AC0 a AC3	AC0 a AC3	AC0 a AC3	AC0 a AC3	AC0 a AC3
Salto a metas	0 a 255	0 a 255	0 a 255	0 a 255	0 a 255
Llamadas a subrutinas	0 a 63	0 a 63	0 a 63	0 a 63	0 a 127
Rutinas de interrupción	0 a 127	0 a 127	0 a 127	0 a 127	0 a 127
Detectar flanco positivo/negativo	256	256	256	256	256
Lazos PID	0 a 7	0 a 7	0 a 7	0 a 7	0 a 7
Puertos	Puerto 0	Puerto 0	Puerto 0	Puerto 0, puerto 1	Puerto 0, puerto 1

<sup>1</sup> STEP 7-Micro/WIN (versión 3.0 o posterior) reserva LB60 a LB63.

Tabla G-4 Contadores rápidos HSC0, HSC3, HSC4 y HSC5

Modo	HSC0			HSC3	HSC4			HSC5
	Reloj	Sentido	Puesta a 0	Reloj	Reloj	Sentido	Puesta a 0	Reloj
0	I0.0			I0.1	I0.3			I0.4
1	I0.0		I0.2		I0.3		I0.5	
2								
3	I0.0	I0.1			I0.3	I0.4		
4	I0.0	I0.1	I0.2		I0.3	I0.4	I0.5	
5								
Modo	HSC0				HSC4			
	Reloj adelante	Reloj atrás	Puesta a 0		Reloj adelante	Reloj atrás	Puesta a 0	
6	I0.0	I0.1			I0.3	I0.4		
7	I0.0	I0.1	I0.2		I0.3	I0.4	I0.5	
8								
Modo	HSC0				HSC4			
	Fase A	Fase B	Puesta a 0		Fase A	Fase B	Puesta a 0	
9	I0.0	I0.1			I0.3	I0.4		
10	I0.0	I0.1	I0.2		I0.3	I0.4	I0.5	
11								
Modo	HSC0			HSC3				
	Reloj			Reloj				
12	Q0.0			Q0.1				

Tabla G-5 Contadores rápidos HSC1 y HSC2

Modo	HSC1				HSC2			
	Reloj	Reloj atrás	Puesta a 0	Arranque	Reloj	Sentido	Puesta a 0	Arranque
0	I0.6				I1.2			
1	I0.6		I1.0		I1.2		I1.4	
2	I0.6		I1.0	I1.1	I1.2		I1.4	I1.5
3	I0.6	I0.7			I1.2	I1.3		
4	I0.6	I0.7	I1.0		I1.2	I1.3	I1.4	
5	I0.6	I0.7	I1.0	I1.1	I1.2	I1.3	I1.4	I1.5
Modo	HSC1				HSC2			
	Reloj adelante	Reloj atrás	Puesta a 0	Arranque	Reloj adelante	Reloj atrás	Puesta a 0	Arranque
6	I0.6	I0.7	I1.0		I1.2	I1.3		
7	I0.6	I0.7	I1.0		I1.2	I1.3	I1.4	
8	I0.6	I0.7	I1.0	I1.1	I1.2	I1.3	I1.4	I1.5
Modo	Fase A	Fase B	Puesta a 0	Arranque	Fase A	Fase B	Puesta a 0	Arranque
9	I0.6	I0.7			I1.2	I1.3		
10	I0.6	I0.7	I1.0		I1.2	I1.3	I1.4	
11	I0.6	I0.7	I1.0	I1.1	I1.2	I1.3	I1.4	I1.5

Operaciones booleanas		
LD	Bit	Cargar
LDI	Bit	Cargar directamente
LDN	Bit	Cargar valor negado
LDNI	Bit	Cargar valor negado directamente
A	Bit	AND
AI	Bit	Y directa
AN	Bit	YNO
ANI	Bit	YNO directa
O	Bit	OR
OI	Bit	O directa
ON	Bit	ONO
ONI	Bit	ONO directa
LDBx	IN1, IN2	Cargar resultado de comparación bytes IN1 (x:<, <=, =, >=, >, <>) IN2
ABx	IN1, IN2	Combinar mediante Y el resultado de la comparación de bytes IN1 (x:<, <=, =, >=, >, <>) IN2
OBx	IN1, IN2	Combinar mediante O el resultado de la comparación de bytes IN1 (x:<, <=, =, >=, >, <>) IN2
LDWx	IN1, IN2	Cargar resultado de comparación palabras IN1 (x:<, <=, =, >=, >, <>) IN2
AWx	IN1, IN2	Combinar mediante Y el resultado de la comparación de palabras IN1 (x:<, <=, =, >=, >, <>) IN2
OWx	IN1, IN2	Combinar mediante O el resultado de la comparación de palabras IN1 (x:<, <=, =, >=, >, <>) IN2
LDDx	IN1, IN2	Cargar resultado de comparación de palabras dobles IN1 (x:<, <=, =, >=, >, <>) IN2
ADx	IN1, IN2	Combinar mediante Y el resultado de la comparación de palabras dobles IN1 (x:<, <=, =, >=, >, <>) IN2
ODx	IN1, IN2	Combinar mediante O el resultado de la comparación de palabras dobles IN1 (x:<, <=, =, >=, >, <>) IN2
LDRx	IN1, IN2	Cargar resultado de la comparación de números reales IN1 (x:<, <=, =, >=, >, <>) IN2
ARx	IN1, IN2	Combinar mediante Y el resultado de la comparación de números reales IN1 (x:<, <=, =, >=, >, <>) IN2
ORx	IN1, IN2	Combinar mediante O el resultado de la comparación de números reales IN1 (x:<, <=, =, >=, >, <>) IN2
NOT		Negar primer valor de pila
EU		Detectar flanco positivo
ED		Detectar flanco negativo
=	Bit	Asignar
=I	Bit	Asignar directamente
S	Bit, N	Poner a 1 (activar)
R	Bit, N	Poner a 0 (desactivar)
SI	Bit, N	Poner a 1 directamente
RI	Bit, N	Poner a 0 directamente
LDSx	IN1, IN2	Cargar resultado de comparación cadenas IN1 (x: =, <>) IN2
ASx	IN1, IN2	
OSx	IN1, IN2	Combinar mediante Y el resultado de la comparación de cadenas IN1 (x: =, <>) IN2
		Combinar mediante O el resultado de comparación de cadenas IN1 (x: =, <>) IN2
ALD		Combinar primer y segundo valor mediante Y
OLD		Combinar primer y segundo valor mediante O

LPS		Duplicar primer valor de la pila
LRD		Copiar segundo valor de la pila
LPP		Sacar primer valor de la pila
LDS	N	Cargar pila
Operaciones aritméticas, incrementar y decrementar		
Operaciones de temporización y conteo		
TON	Txxx, PT	Temporizador como retardo a la conexión
TOF	Txxx, PT	Temporizador como retardo a la desconexión
TONR	Txxx, PT	Temporizador como retardo a la conexión con memoria
BITIM	OUT	Intervalo inicial
CITIM	IN, OUT	Calcular intervalo
CTU	Cxxx, PV	Incrementar contador
CTD	Cxxx, PV	Decrementar contador
CTUD	Cxxx, PV	Incrementar/decrementar contador
Operaciones del reloj de tiempo real		
TODR	T	Leer reloj de tiempo real
TODW	T	Escribir reloj de tiempo real
TODRX	T	Leer reloj de tiempo real ampliado
TODWX	T	Ajustar reloj de tiempo real ampliado
Operaciones de control del programa		
END		Fin condicionado del programa
STOP		Pasar a STOP
WDR		Borrar temporizador de vigilancia (300 ms)
JMP	N	Saltar a meta
LBL	N	Definir meta
CALL	N [N1,...]	Llamar a subrutina [N1, ... hasta 16 parámetros opcionales]
CRET		Retorno condicionado de subrutina
FOR	INDX,INIT,	Bucle FOR/NEXT
FINAL		
NEXT		
LSCR	N	Cargar, transición, fin condicionado y fin del relé de control secuencial
SCRT	N	
CSCRE		
SCRE		
DLED	IN	LED de diagnóstico
MOVB	IN, OUT	Transferir bytes, palabras, palabras dobles o números reales
MOVW	IN, OUT	
MOVD	IN, OUT	
MOVR	IN, OUT	
BIR	IN, OUT	Lectura y transferencia directa de bytes
BIW	IN, OUT	Escritura y transferencia directa de bytes
BMB	IN, OUT, N	Transferir bytes, palabras o palabras dobles en bloque
BMW	IN, OUT, N	
BMD	IN, OUT, N	
SWAP	IN	Invertir bytes de una palabra
SHRB	DATA, S_BIT, N	Registro de desplazamiento
SRB	OUT, N	Desplazar byte, palabra o palabra doble a la derecha
SRW	OUT, N	
SRD	OUT, N	
SLB	OUT, N	Desplazar byte, palabra o palabra doble a la izquierda
SLW	OUT, N	
SLD	OUT, N	
RRB	OUT, N	Rotar byte, palabra o palabra doble a la derecha
RRW	OUT, N	
RRD	OUT, N	
RLB	OUT, N	Rotar byte, palabra o palabra doble a la izquierda
RLW	OUT, N	
RLD	OUT, N	

Operaciones lógicas		
ANDB	IN1, OUT	Combinación Y con bytes, palabras o palabras dobles
ANDW	IN1, OUT	
ANDD	IN1, OUT	
ORB	IN1, OUT	Combinación O con bytes, palabras o palabras dobles
ORW	IN1, OUT	
ORD	IN1, OUT	
XORB	IN1, OUT	Combinación O exclusiva con bytes, palabras o palabras dobles
XORW	IN1, OUT	
XORD	IN1, OUT	
INVB	OUT	Invertir byte, palabra o palabra doble (complemento a 1)
IN VW	OUT	
IN VD	OUT	
Operaciones con cadenas		
SLEN	IN, OUT	Longitud de cadena
SCAT	IN, OUT	Concatenar cadena
SCPY	IN, OUT	Copiar cadena
S SCPY	IN, INDX, N, OUT	Copiar subcadena de cadena
CFND	IN1, IN2, OUT	Buscar carácter en cadena
SFND	IN1, IN2, OUT	Buscar cadena en cadena
Operaciones de tabla, de búsqueda y de conversión		
ATT	DATA, TBL	Registrar valor en tabla
LIFO	TBL, DATA	Obtener datos de la tabla
FIFO	TBL, DATA	
FND=	TBL, PTN, INDX	Buscar valor en tabla que concuerde con la comparación
FND<->	TBL, PTN, INDX	
FND<	TBL, PTN, INDX	
FND>	TBL, PTN, INDX	
FILL	IN, OUT, N	Inicializar memoria
BCDI	OUT	Convertir BCD en entero
IBCD	OUT	Convertir entero en BCD
BTI	IN, OUT	Convertir byte en entero
ITB	IN, OUT	Convertir entero en byte
ITD	IN, OUT	Convertir entero en entero doble
DTI	IN, OUT	Convertir entero doble en entero
DTR	IN, OUT	Convertir palabra doble en real
TRUNC	IN, OUT	Convertir real en entero doble
ROUND	IN, OUT	Convertir real en entero doble
ATH	IN, OUT, LEN	Convertir ASCII en hexadecimal
HTA	IN, OUT, LEN	Convertir hexadecimal en ASCII
ITA	IN, OUT, FMT	Convertir entero en ASCII
DTA	IN, OUT, FM	Convertir entero doble en ASCII
RTA	IN, OUT, FM	Convertir real en ASCII
DECO	IN, OUT	Decodificar
ENCO	IN, OUT	Codificar
SEG	IN, OUT	Generar configuración binaria de 7 segmentos
ITS	IN, FMT, OUT	Convertir entero en cadena
DTS	IN, FMT, OUT	Convertir entero doble en cadena
RTS	IN, FMT, OUT	Convertir real en cadena
STI	STR, INDX, OUT	Convertir subcadena en entero
STD	STR, INDX, OUT	Convertir subcadena en entero doble
STR	STR, INDX, OUT	Convertir subcadena en real
Operaciones de interrupción		
CRETI		Retorno condicionado desde rutina de interrupción
ENI		Habilitar todos los eventos de interrupción
DISI		Inhibir todos los eventos de interrupción
ATCH	INT, EVNT	Asociar interrupción
DTCH	EVNT	Desasociar interrupción
Operaciones de comunicación		
XMT	TBL, PORT	Transmitir mensaje (Freeport)
RCV	TBL, PORT	Recibir mensaje (Freeport)
NETR	TBL, PORT	Leer de la red
NETW	TBL, PORT	Escribir en la red
GPA	ADDR, PORT	Leer dirección de puerto
SPA	ADDR, PORT	Ajustar dirección de puerto
Operaciones con contadores rápidos		
HDEF	HSC, MODE	Definir modo para contador rápido
HSC	N	Activar contador rápido
PLS	Q	Salida de impulsos

## Symbols

&, 38  
\*, 38

### A

- Abrir, Editor de programas, 11
- Acceder
  - Datos del S7-200, 31, 38
  - Direccionamiento directo, 31
  - Tabla de estado, 74
- ACCEL\_TIME (tiempo de aceleración), Módulo de posicionamiento EM 253, 274
- Accionamiento MicroMaster
  - Comunicación, 352
  - Conectar, 363
  - Controlar, 351
  - Leer y escribir, 359, 360
- Accionamiento MM3
  - Conectar, 363
  - Configuración, 364
- Accionamiento MM4
  - Conectar, 366
  - Configuración, 367
- Accionamientos. *See* Accionamientos MicroMaster
- Activar contador rápido (HSC), 130
  - Ejemplo, 146
- Actualización, Forma de onda PWM, 150
- Actualización asíncrona, Operación PWM, 150
- Actualización síncrona, Operación PWM, 150
- Acumuladores, 34
- Adaptador de módem nulo, 249
- AENO, 87
- AI. *See* Entradas analógicas (AI)
- Aislamiento galvánico, Red, 237
- Ajustar dirección de puerto, 107
- Ajustar reloj de tiempo real, 90
- Ajustar reloj de tiempo real ampliado, 91
- Ajuste
  - Byte de control (HSC), 136
  - Dirección remota del S7-200, 229
  - Fecha, 90
  - Hora, 90
  - Valores actual y predeterminado para los contadores rápidos, 138
  - Velocidad de transferencia, 227
- Ajustes de configuración, STEP 7-Micro/WIN, 10
- Alimentación, 8, 19
- Almacenamiento no volátil, 45
- Almacenar
  - Datos de programa del S7-200, 41
  - Programa en cartucho de memoria, 43
- American Bureau of Shipping (ABS) Maritime Agency, 415
- AND, 177
  - Ejemplo, 178
- Anidado, Subrutinas, 220
- AQ. *See* Salidas analógicas (AQ)
- Árbol de operaciones, 11, 63
- Archivo de datos maestros de los dispositivos, EM 277 PROFIBUS-DP, 471–472
- Archivo GSD, EM 277 PROFIBUS-DP, 471–472
- Área de contadores (C), 33
- Área de la memoria de variables (V), 32
- Área de marcas (M), 32
  - Guardar tras un corte de alimentación, 44
- Área de relés de control secuencial (S), 36
- Área de temporizadores (T), 33
- Área de trabajo, ubicación, Módulo de posicionamiento EM 253, 325
- Áreas de memoria
  - Borrar, 56
  - Breviario, 531
  - CPU, 80
  - Rangos de operandos, 81
- Arranque, Contador rápido, 135
- Asignación de pines, Puerto de comunicación, 239
- Asignar, 85
  - Direcciones, 72
  - Direcciones de estación, 227
  - Interrupciones a HSC, 139
  - Valores iniciales, 72
- Asignar dirección al S7-200, Modbus, 372
- Asignar directamente, 85
- Asignar memoria, Asistente de registros de datos, 400
- Asistente AS-i, 488
- Asistente de control de posición, 147, 285
  - PTOx\_ADV, 282
  - PTOx\_CTRL, 278
  - PTOx\_LDPOS, 281
  - PTOx\_MAN, 280
  - PTOx\_RUN, 279
- Asistente de módems, 247
  - Módulo Módem EM 241, 334
- Asistente de operaciones
  - HSC, 131
  - NETR, NETW, 93
- Asistente de recetas, 389
  - Asignar la memoria, 391
  - Cargar, 392
  - Operaciones, 393
  - Términos, 389
- Asistente de registros de datos
  - Asignar la memoria, 400
  - Cargar proyecto en CPU, 401
  - CPUs S7-200 que soportan, 396
  - DATx\_WRITE, 402
  - Ejemplo de aplicación, 396
  - Explorador S7-200, 401
  - Resumen, 396
  - Terminología, 397
  - Utilizar, 397
- Asistentes
  - AS-i, 488
  - Control de posición, 285
  - Ethernet, 484
  - Internet, 487
  - Módem, 247, 334
  - Operación, NETR, NETW, 93
  - Operaciones, HSC, 131
  - PID, 159
  - Visualizador de textos, 6
- Asociar interrupción, 167

Autohistéresis, 407  
 Autosintonía, PID, 404  
 Autosintonía PID  
   Autohistéresis, 407  
   Condiciones de advertencia, 409  
   Condiciones de error, 409  
   Descripción, 404  
   Desviación, 407  
   PV fuera de rango, 409  
   Requisitos previos, 407  
   Secuencia, 408  
 Panel de control de sintonía PID, 410

## B

Barra de navegación, 63  
 Barras de herramientas, 63  
 BCD a entero, 112  
 Bloque de conexión para cableado de campo,  
   Número de referencia, 521  
 Bloque de datos, 62  
 Recetas, Cargar en CPU y PC, 42  
 Bloque de sistema, 62  
 Bloque de terminales  
   Desmontar, 22  
   Reinsertar, 22  
 Borrar evento de interrupción, 167  
 Borrar primer registro de la tabla, 205  
   Ejemplo, 205  
 Borrar temporizador de vigilancia, 182  
   Ejemplo, 183  
 Borrar último registro de la tabla, 205  
   Ejemplo, 206  
 Breviario, 529  
 Breviario de operaciones, 533  
 Bureau Veritas (BV) Maritime Agency, 415  
 Buscar cadena en cadena, 202  
 Buscar carácter en cadena, 202  
 Buscar valor en tabla, 208  
   Ejemplo, 210  
 Byte de comando, Módulo de posicionamiento EM  
   253, 318  
 Byte de control, Ajustar para HSC, 136  
 Byte de estado, Contador rápido, 139  
 Bytes de marcas especiales, EM 277  
   PROFIBUS-DP, 469

## C

Cable de ampliación, 491  
 Cable de programación, 5  
 Cable multimaestro, 9  
 Cable multimaestro PPI, 5  
   Con módem, 249  
   Con módem radio, 250  
   Configurar, 247  
   Configurar para Freeport, 248  
   Modo Freeport, 244  
   RS-232 estándar, 244  
   Seleccionar, 226, 240

Velocidad de transferencia, 249  
   Módem radio, 250  
 Cable multimaestro RS-232/PPI  
   Configuración del puerto, 236  
   Configurar para HyperTerminal, 257–501  
   Datos técnicos, 492  
   Interruptores DIP, 494  
 Cable multimaestro USB/PPI  
   Configuración del puerto, 236  
   Número de referencia, 492  
   Seleccionar, 226  
 Cable para módulos de ampliación, Montaje, 491  
 Cableado, 23, 24  
 Cables  
   Ampliación, 491  
   Cerrar, 239  
   Configurar  
     Freeport, 248  
     Módem remoto, 247  
   Multimaestro RS-232/PPI, 492  
   Multimaestro USB/PPI, 492  
   Números de referencia, 520  
   Polarizar, 239  
   Red, 237, 238  
   Seleccionar, 226  
 Cadena, Representación, 37  
 Cadenas, Formato, 36  
 Calcular  
   Requisitos de alimentación, 497–499  
   Tiempo de rotación del "token", 251  
 Calibración  
   EM 231, 438  
   EM 235, 438  
   Entradas, 438  
 Cambiar  
   Sentido de contadores rápidos, 144  
   Valor actual en HSC, 145  
   Valor predeterminado en HSC, 145  
 Capturar impulsos, 51, 52  
 Cargar  
   Configuraciones de registros de datos, 42  
   Nuevo valor actual en HSC, 145  
   Nuevo valor predeterminado en HSC, 145  
   Programa, 15, 42  
   Recetas, 42  
 Cargar en PC, Programa, 42  
 Cargar pila, 87  
 Cargar relé de control secuencial, 187  
 Cargas de lámparas, Reglas, 26  
 Cargas inductivas, 25  
 Cartucho de memoria, 41, 490  
   Almacenar el programa, 43  
   Códigos de error, 502  
   Descarga electrostática, 41  
   Restablecer el programa, 44  
 Cartucho de pila, 490  
   Número de referencia, 520  
 Cartuchos  
   Memoria, 490  
   Números de referencia, 520  
 Cartuchos de memoria, Números de referencia, 520  
 Cerrar, Cable de red, 239

- Ciclo, 28
  - Especificar número, 266
  - Temporizadores, 214
- Circuito de protección, 415
- Circuitos de seguridad, Diseñar, 60
- Circuitos de supresión, 25
- Circulación de corriente, Parámetro de subrutinas, 221
- Codificar, 124
  - Ejemplo, 124
- Códigos de error, 502
  - Errores de programación en el tiempo de ejecución, 503
  - Errores del módulo de posicionamiento EM 253, 311
  - Errores fatales, 502
  - Módulo de posicionamiento EM 253, 310
  - Operaciones del módulo de posicionamiento EM 253, 310
  - Operaciones del protocolo USS, 363
  - Operaciones PTO, 282
  - PWMxRUN, 272
  - Violación de reglas de compilación, 504
- Códigos de error de las operaciones, Módulo de posicionamiento EM 253, 310
- Códigos de error del módulo, Módulo de posicionamiento EM 253, 311
- Códigos de país, Soportados por el EM 241, 328
- Coherencia de búfers, PROFIBUS, 468
- Coherencia de bytes, PROFIBUS, 468
- Coherencia de datos, PROFIBUS, 468
- Coherencia de palabras, PROFIBUS, 468
- Colas de espera, Rutinas de interrupción, 171
- Comandos de movimiento, Módulo de posicionamiento EM 253, 319
- Combinar primer y segundo valor mediante O, 87
- Combinar primer y segundo valor mediante Y, 87
- Comparar, Tiempo de rotación del "token", 253
- Comparar byte, 108
- Comparar cadenas, 110
- Comparar entero, 108
- Comparar palabra doble, 108
- Comparar real, 108
- Compatibilidad
  - EM 231 RTD, 447
  - EM 231 Termopar, 447
  - EM 277 PROFIBUS-DP, 464
  - Módem EM 241, 476
  - Módulo de posicionamiento EM253, 479
- Comprobación
  - Edición en modo RUN, 262
  - Forzar valores, 266
  - Funciones, 262
  - Varios ciclos, 266
- Comprobar alarmas, Lazo PID, 165
- Comprobar el software, 261
- Comunicación, 226
  - Con accionamientos MicroMaster, 352
  - Conflictos, 254
  - Interfaz, seleccionar, 226
  - Módem, 249–250
  - Módem radio, 250–251
  - Protocolo de esclavos Modbus, 371
  - Protocolo de maestros Modbus, 370
  - Protocolos soportados, 230
  - S7–200, 10
  - Tiempo en segundo plano, 49
  - Velocidad de transferencia, 249, 250
- Comunicación con accionamientos, Calcular el tiempo necesario, 352
- Comunicación Freeport, 507
  - SMB30 y SMB130, 510
- Comunicación PPI, Cambiar a modo Freeport, 99
- Comunicación punto a punto, 233–234
- Concatenar cadena, 199
- Condiciones ambientales
  - Funcionamiento, 416
  - Transporte y almacenamiento, 416
- Condiciones de advertencia, Autosintonía PID, 409
- Conectar
  - Accionamiento MM3, 363
  - Accionamiento MM4, 366
  - Aparatos de red, 253
  - Cable multimaestro, 9
  - Módem al S7–200, 249
  - Módem radio al S7–200, 250
  - S7–200, 10
- Conectores
  - CP 243–2, 489
  - Módulo Ethernet CP 243–1, 484
  - Módulo Internet CP 243–1 IT, 487
  - Números de referencia, 520
- Conectores de bus, Números de referencia, 521
- Configuración
  - Áreas remanentes, 50
  - EM 231, 439
  - EM 231 RTD, 455
  - EM 231 Termopar, 449
  - EM 235, 440
  - EM 277 PROFIBUS-DP, 466–467
  - Estado de salidas digitales, 49
  - Módulo de posicionamiento EM 253, 309
  - Módulo Ethernet CP 243–1, 484
  - Módulo Internet CP 243–1 IT, 487
  - Tabla de símbolos para Modbus, 373
  - Valores de salidas analógicas, 50
- Configurar
  - Accionamiento MM3, 364
  - Accionamiento MM4, 367
  - Contraseña, 56
  - HyperTerminal, 257–501
  - Mostrar estado en FUP y KOP, 264
  - PTO/PWM, 150
  - Red, 237
  - Visualizar estado en AWL, 265
- Conflictos, Evitar en la red, 254
- Constante de cadena, 36
- Constantes, 37
- Contacto directo, 82
- Contacto estándar, 82
- Contador ascendente, 128
- Contador ascendente/descendente, 128
- Contador descendente, 128
- Contadores, Rápidos, 58
- Contadores rápidos, 58
  - Actividad alta, 136

- Ajustar byte de control, 136
  - Ajustar valores actuales y predeterminados, 138
  - Área de memoria, direccionar, 34
  - Asociar interrupciones, 139
  - Byte de control, 131
  - Byte de estado, 139
  - Cambiar sentido, 144
  - Cronogramas, 133–135
  - Definir modos y entradas, 132
  - Descripción, 131
  - Inhibir, 145
  - Interrupciones, 132
  - Modificar valor actual, 145
  - Modificar valor predeterminado, 145
  - Modos, 133, 532
  - Programación, 131
  - Puesta a 0 y arranque, 135
  - Secuencia de inicialización, 140
  - SMB36 a SMB65, 511
  - Contraseña
    - Borrar, 56
    - Configurar, 56
    - Funciones de la CPU, 55
    - Recuperar, 56
    - Restringir el acceso, 56
  - Contraseña olvidada, 56
  - Control de motores paso a paso, Generadores PTO/PWM, 152
  - Control de posición en lazo abierto, Usando motores paso a paso o servomotores, 273
  - Control en lazo abierto, 270
  - Control por interrupción de caracteres, 104
  - Control, lógica de, 28
  - Convenciones
    - Editores de programas, 67
    - Programación del S7-200, 68
  - Convergir cadenas secuenciales
    - Ejemplo, 191
    - Operaciones del relé de control secuencial, 190
  - Convertir
    - Entradas del lazo, 162
    - Salidas del lazo en entero escalado, 163
  - Convertir ASCII en hexadecimal, 115
    - Ejemplo, 118
  - Convertir byte en entero, 112
  - Convertir entero doble en ASCII, 116
  - Convertir entero doble en cadena, 119, 122
  - Convertir entero doble en entero, 112
  - Convertir entero doble en real, 112
  - Convertir entero en ASCII, 115
    - Ejemplo, 118
  - Convertir entero en BCD, 112
  - Convertir entero en byte, 112
  - Convertir entero en cadena, 119, 122
  - Convertir entero en entero doble, 112
  - Convertir hexadecimal en ASCII, 115
  - Convertir real en ASCII, 117
    - Ejemplo, 118
  - Convertir real en cadena, 119, 122
  - Convertir subcadena en entero, 119, 122
  - Convertir subcadena en entero doble, 119, 122
  - Convertir subcadena en real, 119, 122
  - Copiar cadena, 199
  - Copiar segundo valor, 87
  - Copiar subcadena de cadena, 201
  - Corte de alimentación, Memoria remanente, 44, 50
  - Coseno, 157
  - CP 243-2 AS-I Interface, Datos técnicos, 488
  - CP5411, 520
  - CP5512, 520
  - CP5611, 520
  - CPs
    - Números de referencia, 520
    - Seleccionar, 240
    - Soportados por STEP 7-Micro/WIN, 241
  - CPU
    - Áreas de memoria, 80, 531
    - Autodiagnóstico, 30
    - Buscar en una red, 229
    - Cantidad de enlaces, 230
    - Ciclo, 28
    - Copia de seguridad, 2
    - Datos de alimentación, 420
    - Datos de entradas, 420
    - Datos de salidas, 421
    - Datos técnicos, 418, 419
    - Desmontar, 22
    - Diagramas de cableado, 423–425
    - Dimensiones, 2
    - E/S digitales, 2
    - Funciones, 80
    - Identificador (SMB6), 508
    - Memoria, 2
    - Módulos de ampliación, 2
    - Montar, 21
    - Números de referencia, 418, 519
    - Protección por contraseña, 55
    - Puertos COM, 2
    - Reloj de tiempo real, 2
    - Requisitos de alimentación, 19, 497
    - Simuladores de entradas, 496
    - Tornillos de montaje, 21
    - Tratamiento de errores, 69
    - Velocidad de ejecución, 2
  - CPU 224, Programa DP de ejemplo, 473
  - CPUs, Soporte de módulos inteligentes, 343
  - Crear
    - Lista de nombres simbólicos, 61
    - Planos de configuración, 61
    - Programa, 10
    - Programa con Micro/WIN, 63
    - Protocolos personalizados, 242
  - Cuadro de diálogo Información CPU, 69
- ## D
- Datos
    - Guardar y restablecer, 41
    - Recibir, 99, 104
    - Transmitir, 99
  - Datos de alimentación, CPU, 420
  - Datos de entradas
    - CPU, 420
    - Módulo de ampliación analógico, 434
    - Módulo de ampliación digital, 428



- Datos de salidas
  - CPU, 421
  - Módulo de ampliación analógico, 435
  - Módulo de ampliación digital, 429
- Datos técnicos
  - Cable multimaestro RS-232/PPI, 492
  - CPU, 418, 419
  - EM 231 RTD, 446
  - EM 231 Termopar, 446
  - EM 277 PROFIBUS-DP, 463
  - Micro-PLC, 60
  - Módem EM 241, 475
  - Módulo AS-Interface CP 243-2, 488
  - Módulo de ampliación analógico, 434
  - Módulo de ampliación digital, 427
  - Módulo Ethernet CP 243-1, 483
  - Módulo Internet CP 243-1 IT, 486
- DATx\_WRITE, Subrutina de registros de datos, 402
- DECEL\_TIME (tiempo de desaceleración), Módulo de posicionamiento EM 253, 274
- Decodificar, 124
  - Ejemplo, 124
- Decrementar, 158
  - Ejemplo, 158
- Decrementar contador, 125
  - Ejemplo, 127
- Definir meta, 186
- Definir modo para contador rápido (HDEF), 130
- Desasociar interrupción, 167
- Desbordamiento de la cola de espera (SMB4), 507
- Desmontar
  - Bloque de terminales, 22
  - CPU, 22
  - Módulo de ampliación, 22
- Desplazar byte a la derecha, 194
- Desplazar byte a la izquierda, 194
- Desplazar palabra a la derecha, 194
- Desplazar palabra doble a la derecha, 194
- Desplazar palabra doble a la izquierda, 194
- Desviación, 407
- Det Norske Veritas (DNV) Maritime Agency, 415
- Detección de BREAK, 102
- Detección de inactividad, 101
- Detección del carácter final:, 103
- Detección del carácter inicial, 101
- Devolución de llamadas, Módulo Módem EM 241, 332
- Diagnóstico, Autotest de la CPU, 30
- Diagrama de bloques, Módem EM 241, 475
- Diagrama de bloques de entradas
  - EM 231, 441
  - EM 235, 442
- Diagrama de bloques de salidas
  - EM 232, 443
  - EM 235, 443
- Diagrama de cableado
  - CPU 221 AC/DC/relé, 423
  - CPU 221 DC/DC/DC, 423
  - CPU 222 AC/DC/relé, 424, 425
  - CPU 222 DC/DC/DC, 424, 425
  - CPU 224 AC/DC/relé, 424, 425
  - CPU 224 DC/DC/DC, 424, 425
  - CPU 226 AC/DC/relé, 426
  - CPU 226 DC/DC/DC, 426
  - EM 221 8 entradas digitales x AC, 431
  - EM 221 DI 8x24 VDC, 431
  - EM 222 8 salidas digitales x relé, 431
  - EM 222 DO 8x24 VDC, 431
  - EM 223 4x24 VDC In/4x24 VDC Out, 430
  - EM 223 DI 16/DO 16 x DC 24V, 432
  - EM 223 DI 16/DO 16 x 24 VDC relé, 432
  - EM 223 DI 32/DO 32x DC 24V, 433
  - EM 223 DI 32/DO 32 x 24 VDC relé, 433
  - EM 223 DI 4/DO 4 x DC 24V/relé, 430, 431
  - EM 223 DI 8/DO 8 x 24 VDC/relé, 432
  - EM 223 DI 8/DO 8 x 24 VDC, 432
  - EM 231 RTD, 447
  - EM 231 Termopar, 447
- Diagrama de funciones. See Editor FUP
- Diagramas de cableado
  - CPU, 423-425
  - Entradas y salidas de las CPUs, 423
  - Módulo de posicionamiento EM 253, 481-482
  - Módulos de ampliación digital, 430-432
- Dimensiones, CPU, 2
- Dirección
  - Asignar, 72
  - Modbus, 372
  - Red, 227
  - Remota, ajustar, 229
  - Simbólica, 73
- Dirección de estación más alta (HSA), 251
- Dirección remota, Ajustar para el S7-200, 229
- Direccionamiento
  - Acumuladores, 34
  - Área de contadores, 33
  - Marcas, 32
  - Área de temporizadores, 33
  - Áreas de memoria, 32-35
  - Byte:bit, 31
  - Contadores rápidos, 34
  - Directo, 31
  - E/S de ampliación, 37
  - E/S locales, 37
  - Entradas analógicas, 35
  - Imagen de proceso de las entradas, 32
  - Imagen de proceso de las salidas, 32
  - Indirecto (punteros), 38
  - Marcas especiales (SM), 35
  - Memoria de variables, 32
  - Memoria del S7-200, 31
  - Memoria local, 35
  - Relés de control secuencial (SCR), 36
  - Salidas analógicas, 36
- Direccionamiento indirecto, 38
  - & y \*, 38
  - Modificar punteros, 39
- Direccionamiento simbólico, 73
- Direccionar E/S, 37
- Diseñar
  - Circuitos de seguridad, 60
  - Micro-PLC, 60
- Diseño del sistema, Micro-PLC, 60
- Dispositivos HMI, 241
- Dispositivos Internet, CP 243-1 IT, 235
- Dividir, 154

- Dividir cadenas secuenciales
  - Ejemplo, 190
  - Operaciones del relé de control secuencial, 190
- Dividir enteros con resto (DIV), 156
  - Ejemplo, 156
- Duplicar primer valor, 87

## E

- E/S, Leer y escribir, 48
- E/S de ampliación, 37
  - Errores de bus (SMW98), 516
- E/S locales, 37
- Edición en modo RUN, 49
  - Desactivar , 54
- Editar, En modo RUN, 262
- Editor AWL
  - Descripción, 64
  - Funciones, 64
- Editor de bloques de datos
  - Asignar direcciones, 72
  - Asignar valores iniciales, 72
- Editor de programas, 63
  - Abrir, 11
  - Convenciones, 67
  - Diagrama de funciones (FUP), 63
  - Esquema de contactos (KOP), 63
  - Lista de instrucciones (AWL), 63
  - Seleccionar, 63
- Editor FUP
  - Convenciones, 67
  - Descripción, 65
  - Funciones, 65
- Editor KOP
  - Convenciones, 67
  - Descripción, 64
  - Funciones, 64
- Editores
  - Diagrama de funciones (FUP), 65
  - Esquema de contactos (KOP), 64
  - Lista de instrucciones (AWL), 63
- EEPROM
  - Códigos de error, 502
  - Guardar el área de marcas (M), 44
  - Guardar la memoria de variables (V), 45, 511
- Ejecutar
  - Lógica de control, 28
  - Operaciones, 29
  - Programa, 15
- Ejemplos
  - Activar contador rápido, 146
  - AND, 178
  - Borrar primer registro de la tabla, 205
  - Borrar temporizador de vigilancia, 183
  - Borrar último registro de la tabla, 206
  - Buscar valor en tabla, 210
  - Calcular requisitos de alimentación, 497
  - Codificar, 124
  - Contadores SIMATIC, 127
  - Convergencia de cadenas secuenciales, 191
  - Convertir ASCII en hexadecimal, 118
  - Convertir entero en ASCII, 118
  - Convertir real en ASCII, 118
  - Decodificar, 124
  - Decrementar, 158
  - Decrementar contador, 127
  - División de cadenas secuenciales, 190
  - Fin condicionado, 183
  - FOR y NEXT, 185
  - Incrementar, 158
  - Incrementar/decrementar contador, 127
  - Inicializar memoria, 207
  - Interrupciones temporizadas, 174
  - Invertir bytes de una palabra, 198
  - Juego de operaciones, 85
  - Leer de la red y Escribir en la red, 96
  - Llamar a subrutina, 221
  - Modo Freeport, 242
  - Modos de contadores rápidos, 133
  - Módulo de posicionamiento, 303–307
  - Módulo Módem EM 241, 343
  - Operación DIV, 156
  - Operación MUL, 156
  - Operaciones aritméticas con enteros, 155
  - Operaciones aritméticas con números reales, 155
  - Operaciones con contactos, 84
  - Operaciones con subrutinas, 223
  - Operaciones de comparación, 108
  - Operaciones de contaje (IEC), 128
  - Operaciones de conversión normalizadas, 113
  - Operaciones de desplazamiento, 195
  - Operaciones de interrupción, 174
  - Operaciones de invertir, 176
  - Operaciones de recepción, 105
  - Operaciones de rotación, 195
  - Operaciones de transferencia, 198
  - Operaciones de transferencia en bloque, 181
  - Operaciones de transmisión, 105
  - Operaciones del relé de control secuencial, 187
  - Operaciones lógicas de pilas, 88
  - OR, 178
  - Poner a 0, 85
  - Programa del protocolo USS, 362
  - Protocolo de esclavos Modbus, programación, 377, 384
  - Red con "token passing", 252
  - Registrar valor en tabla, 204
  - Registro de desplazamiento, 197
  - Retorno de subrutina, 223
  - Rutinas de interrupción, 61
  - Saltar a meta, 186
  - Segmento, 114
  - STOP, 183
  - Subrutina, 61
  - Temporizador como retardo a la conexión, 214
  - Temporizador como retardo a la conexión con memoria, 216
  - Temporizador como retardo a la desconexión, 215
  - Temporizadores IEC, 218
  - Temporizadores SIMATIC, 214, 215, 216
  - Transiciones condicionadas, 192
  - XOR, 178

- Electromagnética
    - Compatibilidad, S7-200, 416
    - Norma de emisiones, 416
    - Norma de inmunidad, 416
  - Eliminar errores
    - Códigos de error, 502
    - Errores fatales, 71
    - Errores no fatales, 70
    - Guía, 267
    - Hardware del S7-200, 267
  - EM 231, módulo de entradas analógicas
    - Calibración, 438
    - Datos técnicos, 445
    - Diagrama de bloques de entradas, 441
    - Formato palabra de datos, 441
    - Montaje, 444
    - Precisión y repetibilidad, 444
  - EM 232, módulo de entradas analógicas
    - Diagrama de bloques de salidas, 443
    - Formato palabra de datos, 443
  - EM 235, módulo de entradas y salidas analógicas
    - Calibración, 438
    - Configuración, 440
    - Datos técnicos, 445
    - Diagrama de bloques de entradas, 442
    - Diagrama de bloques de salidas, 443
    - Formato palabra de datos, 441, 443
    - Montaje, 444
    - Precisión y repetibilidad, 444
  - EN, 68, 79
  - Enchufe RJ11, Módulo Módem EM 241, 328, 476
  - Enchufe telefónico internacional, Módulo Módem EM 241, 328
  - Enlaces
    - MPI, 231
    - PPI, 230
  - ENO, 68, 79
  - Entero escalado, Convertir salidas del lazo, 163
  - Entrada de habilitación (EN), 68
  - Entradas, 28, 29
    - Analógicas, filtrar, 51
    - Calibración, 438
    - Condicionadas e incondicionadas, 68
    - Contadores rápidos, 132
    - CPU, 423
    - Digitales, filtrar, 51
    - Módulo de ampliación digital, 428
    - Módulo de posicionamiento EM 253, 283
    - Puesta a 0 y arranque (HSC), 135
  - Entradas analógicas (AI)
    - Direccionamiento, 35
    - Filtrar, 51
  - Entradas condicionadas, 68
  - Entradas del lazo
    - Convertir, 162
    - Normalizar, 162
  - Entradas digitales
    - Capturar impulsos, 51
    - Escribir, 31
    - Filtrar, 51
    - Leer, 48
  - Entradas incondicionadas, 68
  - Entradas, simuladores de, 496
  - Errores
    - Autosintonía PID, 409
    - Compilación del programa, 70
    - Configuración del módulo Módem EM 241, 333
    - E/S, 70
    - Ejecución del programa, 70
    - Ejecución del protocolo de esclavos Modbus, 376
    - Fatales, 71
    - Lazo PID, 165
    - Leer de la red y Escribir en la red, 94
    - No fatales, 70
    - Operaciones del módulo Módem EM 241, 341
    - SMB1, errores de ejecución, 506
    - Tiempo de ejecución, 70
    - Tratamiento, 69
    - Visualizar, 69
  - Errores de compilación, 70
  - Errores de E/S, 70
  - Errores de ejecución, 70
  - Errores de paridad
    - SMB3, 507
    - SMB30 y SMB130, 104
  - Errores de tiempo de ejecución, 70
  - Errores fatales, 71
    - Visualizar, 502
  - Errores no fatales, 70
  - Esclavo, 227
    - EM 277 PROFIBUS-DP, 465
    - S7-200, 465
  - Escribir en la red, 93, 94
    - Códigos de error, 94
    - Ejemplo, 96
  - Escritura y transferencia directa de bytes, 180
  - Esquema de contactos. *See* Editor KOP
  - Esquema funcional de una entrada digital, 53
  - Estaciones de operador, Especificar, 60
  - Estado
    - Ejecución, 264
    - Fin de ciclo, 264
    - Observar el programa, 264
    - Visualizar en AWL, 265
    - Visualizar en KOP y FUP, 264
  - Estado de las E/S (SMB5), 508
  - Estado durante la ejecución del programa, 49
  - Estructurar, Programa, 61
  - Ethernet, 230
    - TCP/IP, 231
  - Eventos de interrupción
    - Breviario, 530
    - Prioridad, 173
    - Tipos, 168
  - Eventos de la CPU, Historial, 54
  - Evitar, Conflictos de red, 254
  - Explorador S7-200, 41, 47
    - Asistente de registros de datos, 401
  - Exponente natural, 157
- ## F
- Factor de actualización GAP:, 251
  - Fecha, ajustar, 90

**Filtrar**

- Entradas analógicas, 51
- Entradas digitales, 51
- Fin condicionado, 182
  - Ejemplo, 183
- Fin condicionado del relé de control secuencial, 187
- Fin del relé de control secuencial, 187
- Finalizar programa, 182
- Flanco negativo, 82, 83
- Flanco positivo, 82, 83
- FOR y NEXT
  - Ejemplo, 185
  - FOR, 184
  - NEXT, 184
- Formato de dirección de byte, 31
- Formato de los mensajes de texto, Módulo Módem EM 241, 348
- Formato de los mensajes de transferencia de datos con la CPU, Módulo Módem EM 241, 349
- Formato de los números de teléfono para mensajería, Módulo Módem EM 241, 347
- Formato palabra de datos
  - EM 231, 441
  - EM 232, 443
  - EM 235, 441, 443
- Forzar valores, 265, 266
- Freeport, Configurar, Cable multimaestro PPI, 248
- Funciones
  - CPU, 80
  - Modbus, 373, 374
  - Módulo de posicionamiento EM 253, 283
  - Módulo Módem EM 241, 328

**G**

- Germanischer Lloyd (GL) Maritime Agency, 415
- Guardar
  - Área de marcas (M) en EEPROM, 44
  - Datos de programa del S7-200, 41
  - Memoria de variables (V) en EEPROM, 45
  - Programa, 14
  - Valor en EEPROM, 511

**H**

- Habilitar todos los eventos de interrupción, 167
- Hardware, Eliminar errores, 267
- Historial, Eventos de la CPU, 54
- Homologaciones, 414
  - Nacionales e internacionales, 414
- Homologaciones internacionales, 414
- Homologaciones marítimas, 415
- Homologaciones nacionales, 414
- Hora, ajustar, 90
- HSC, 58
  - Asistente de operaciones, 131
- HyperTerminal, Configurar el cable multimaestro RS-232/PPI, 257–501

**I**

- identificador del módulo de ampliación y registro de errores, 509
- Imagen de proceso, 48
- Imagen de proceso de las entradas, 29
- Imagen de proceso de las entradas (I), 32
- Imagen de proceso de las salidas, 28
- Imagen de proceso de las salidas (Q), 32
- Incrementar, 158
  - Ejemplo, 158
- Incrementar contador, 125
- Incrementar la memoria del programa, Desactivar la edición en modo RUN, 54
- Incrementar punteros, 39
- Incrementar/decrementar contador, 126
  - Ejemplo, 127
- Indicador de siete segmentos, 114
- Información de diagnóstico, Módulo de posicionamiento EM 253, 309
- Inhibir, Contadores rápidos, 145
- Inhibir todos los eventos de interrupción, 167
- Inicializar
  - Contadores rápidos, 140
  - Protocolo Modbus, 371
- Inicializar memoria, 207
  - Ejemplo, 207
- Iniciar, STEP 7-Micro/WIN, 9
- Interfaces hombre-máquina, Número de referencia, 521
- Interfaz, Comunicación, seleccionar, 226
- Interrupciones
  - Asociar a HSC, 139
  - Contadores rápidos, 132
- Interrupciones de comunicación, 171
- Interrupciones de E/S, 170, 171
- Interrupciones temporizadas, 170, 171
  - Duración (SMB34, SMB35), 511
  - Ejemplo, 174
- Interruptores de direccionamiento:, EM 277
  - PROFIBUS-DP, 464
- Interruptores DIP
  - Cable multimaestro PPI, 9
  - Cable multimaestro RS-232/PPI, 494
  - RTD, 455–456
  - Termopar, 450
- Interruptores DIP, cable multimaestro PPI, 244
- Introducir, Operación, 12
- Invertir byte, 176
- Invertir bytes de una palabra, 198
  - Ejemplo, 198
- Invertir palabra, 176
- Invertir palabra doble, 176

**J**

- Juego de operaciones, 85
  - Ejemplo, 85
- Juego de operaciones IEC 1131-3, 66

Juego de operaciones SIMATIC, 66  
 Juegos de operaciones  
   IEC 1131-3, 66  
   Seleccionar, 66  
   SIMATIC, 66

## K

Kit de tapas de repuesto, Número de referencia, 521

## L

Lazos con acción negativa, 164  
 Lazos con acción positiva, 164  
 Lectura y transferencia directa de bytes, 180  
 LED de diagnóstico, 53  
 LEDs  
   Diagnóstico, 53  
   Módulo Módem EM 241, 334  
 LEDs de estado:  
   EM 231 RTD, 458  
   EM 231 Termopar, 451  
   EM 277 PROFIBUS-DP, 464, 470  
   Módulo de posicionamiento EM 253, 479  
 Leer datos de entradas, 28, 29  
 Leer de la red, 93, 94  
   Códigos de error, 94  
   Ejemplo, 96  
 Leer dirección de puerto, 107  
 Leer reloj de tiempo real, 90  
 Leer reloj de tiempo real ampliado, 91  
 Librería del protocolo Modbus, 369  
 Librería del protocolo USS, Controlar  
   accionamientos MicroMaster, 351  
 Librerías, Operación, 75  
 Librerías de operaciones, 75  
 Librerías de operaciones de STEP 7-Micro/WIN 32,  
   520  
 Librerías personalizadas, 75  
 Lista de instrucciones. *See* Editor AWL  
 Llamar a subrutina, 220  
   Ejemplo, 221  
 Lloyds Register of Shipping (LRS) Maritime Agency,  
   415  
 Logaritmo natural, 157  
 Lógica de control, 28  
 Longitud de cadena, 199

## M

Maestro Modbus MBUS\_MSG, Códigos de error,  
   381  
 Maestros, 227  
 Manual del sistema de automatización S7-200,  
   Números de referencia, 520  
 Manuales, números de referencia, 520  
 Marcadores, 262  
 Marcas especiales, 506-514  
   Breviario, 529  
   Módulo de posicionamiento EM 253, 317

Módulo Módem EM 241, 343  
 Protocolo de esclavos Modbus, 371  
 Protocolo de maestros Modbus, 370  
 Marcas especiales (SM), 35  
   Potenciómetros analógicos, 57  
 MBUS\_CTRL, 378  
 MBUS\_INIT, 375  
 MBUS\_MSG, Registros de retención, 380  
 MBUS\_SLAVE, 376  
 Memoria  
   Acceder, 31  
   CPU, 2  
   Invertir bytes de una palabra, 198  
   Operaciones de desplazamiento, 194  
   Operaciones de rotación, 194  
   Operaciones de transferencia, 179  
   Operaciones de transferencia en bloque, 181  
   Registro de desplazamiento, 196  
   Remanente, 50  
 Memoria C, 33  
 Memoria de datos remanentes, 41  
 Memoria del programa, Incrementar, 54  
 Memoria I, 32  
 Memoria L, 35  
 Memoria local (L), 35  
 Memoria M, 32  
 Memoria no volátil, 41, 45  
   Copiar memoria V, 46  
 Memoria Q, 32  
 Memoria remanente, 44, 50  
 Memoria S, 36  
 Memoria SM, 35  
   Protocolo de esclavos Modbus, 371  
   Protocolo de maestros Modbus, 370  
   PTO/PWM, 150  
 Memoria T, 33  
 Memoria V, 32  
   Asignar direcciones, 72  
   Copiar en memoria no volátil, 46  
   Guardar en EEPROM, 45  
 Mensajes, Red con "token passing", 252  
 Micro-PLC, Diseñar, 60  
 Módem  
   Con cable multimaestro PPI, 249  
   Remoto, Cable multimaestro PPI, 247  
 Módem radio  
   Con cable multimaestro PPI, 250  
   Modo PPI, 250  
   Modo PPI/Freeport, 250  
 Modificar, Punteros, 39  
 Modo automático, Lazo PID, 165  
 Modo de intercambio de datos, EM 277  
   PROFIBUS-DP, 468  
 Modo Freeport  
   Cambiar de PPI, 99  
   Control por interrupción de caracteres, 104  
   Definición, 170  
   Ejemplo, 242  
   Error de paridad (SMB3), 507  
   Habilitar, 98  
   Protocolos personalizados, 242  
   Recepción de caracteres (SMB2), 507  
   RS-232 estándar, 244

- Transmitir mensaje y Recibir mensaje, 98
- Modo manual, Lazo PID, 165
- Modo PPI, Módem radio, 250
- Modo PPI/Freeport, Módem radio, 250
- Modo RUN, 15, 47
  - Editar programas, 262
- Modo STOP, 15, 47
- Modos
  - Contadores rápidos, 132
  - Lazo PID, 165
- Modos de búsqueda del RP, 322–326
  - Módulo de posicionamiento EM 253, 322–326
- Modos de operación de la CPU
  - Bits de estado, 506
  - Cambiar, 47
  - Protocolo Freeport, 242
- Modulación de ancho de impulsos, 271
  - Configurar la salida PWM, 271
- Modulación de ancho de impulsos (PWM), 58, 147
  - Asistente de control de posición, 147
  - Configurar con marcas especiales, 150
  - Control de motores paso a paso, 152
  - Descripción, 149
  - Métodos de actualización, 150
  - Tiempo de ciclo, 149
  - Valores de la tabla de perfiles, 152
- Módulo AS-Interface CP 243-2
  - Funciones, 488
  - Número de referencia, 488
- Módulo de ampliación digital, Direccionamiento, 37
- Módulo de posicionamiento
  - ACCEL\_TIME, 274
  - Asistente de control de posición, 285
  - Códigos de error, 310
  - Códigos de error de las operaciones, 310
  - Códigos de error del módulo, 311
  - Comandos de movimiento, 319
  - Configuración, 309
  - Configurar, 285
  - Configurar perfiles de movimiento, 275
  - Crear operaciones, 321
  - DECEL\_TIME, 274
  - Entradas y salidas, 283
  - Funciones, 283
  - Información de diagnóstico, 309
  - Marcas especiales, 317
  - Modos de búsqueda del RP, 322–326
  - Operaciones, 291
  - Panel de control EM 253, 308–310
  - POSx\_CFG, 302
  - POSx\_CLR, 301
  - POSx\_CTRL, 292
  - POSx\_DIS, 300
  - POSx\_GOTO, 294
  - POSx\_LDOFF, 297
  - POSx\_LDPOS, 298
  - POSx\_MAN, 293
  - POSx\_RSEEK, 296
  - POSx\_RUN, 295
  - POSx\_SRATE, 299
  - Programa de ejemplo para controlar, 321
  - Programación, 284
  - Ejemplos, 303–307
  - Reglas para las operaciones, 291
  - Suprimir movimientos indeseados, 325
  - Tabla de configuración/perfiles, 312
  - Visualizar y controlar la operación, 308
- Módulo de posicionamiento EM 253
  - ACCEL\_TIME, 274
  - Asistente de control de posición, 285
  - Byte de comando, 318
  - Códigos de error, 310
  - Códigos de error de las operaciones, 310
  - Códigos de error del módulo, 311
  - Comandos de movimiento, 319
  - Compatibilidad con CPU, 479
  - Configuración, 309
  - Configurar, 285
  - Crear operaciones, 321
  - DECEL\_TIME, 274
  - Diagrama de cableado, 481–482
  - Entradas y salidas, 283
  - Funciones, 283
  - Información de diagnóstico, 309
  - Marcas especiales, 317
  - Modos de búsqueda del RP, 322–326
  - Operaciones, 291
  - Panel de control EM 253, 308–310
  - POSx\_CFG, 302
  - POSx\_CLR, 301
  - POSx\_CTRL, 292
  - POSx\_DIS, 300
  - POSx\_GOTO, 294
  - POSx\_LDOFF, 297
  - POSx\_LDPOS, 298
  - POSx\_MAN, 293
  - POSx\_RSEEK, 296
  - POSx\_RUN, 295
  - POSx\_SRATE, 299
  - Programa de ejemplo para controlar el módulo, 321
  - Programación, 284
  - Ejemplos, 303–307
  - Reglas para las operaciones, 291
  - Suprimir movimientos indeseados, 325
  - Tabla de configuración/perfiles, 312
  - Visualizar y controlar la operación, 308
- Módulo EM 231 RTD
  - Compatibilidad con CPU, 447
  - Configurar, 455
  - Datos técnicos, 446
  - Diagrama de cableado, 447
  - Indicadores de estado, 458
  - Interruptores DIP, 455–456
  - Rangos de temperatura y precisión, 460–461
- Módulo EM 231 Termopar
  - Compatibilidad con CPU, 447
  - Configurar, 449
  - Datos técnicos, 446
  - Diagrama de cableado, 447
  - Indicadores de estado, 451
  - Interruptores DIP, 450
  - Nociones básicas, 449
  - Rangos de temperatura y precisión, 453–454
- Módulo EM 277 PROFIBUS-DP
  - Archivo de configuración, 471–472
  - Bytes de marcas especiales, 469

- Cantidad de enlaces, 230
- Como esclavo DP, 465
- Compatibilidad con CPU, 464
- Configurar, 466–467
- Datos técnicos, 463
- En una red PROFIBUS, 466
- Funciones adicionales, 470
- Indicadores de estado, 470
- Interruptores de direccionamiento:, 464
- LEDs de estado, 464
- Modo de intercambio de datos, 468
- Opciones de configuración, 467
- Protocolo DP, 465
- Módulo Ethernet, Asistente, 484
- Módulo Ethernet CP 243-1
  - Asistente, 484
  - Cantidad de enlaces, 231
  - Conectores, 484
  - Configuración, 484
  - Datos técnicos, 483
  - Funciones, 484
  - Número de referencia, 483
  - Procesadores de comunicaciones, 484
- Módulo Internet, Asistente, 487
- Módulo Internet CP 243-1 IT
  - Asistente Internet, 487
  - Cantidad de enlaces, 231
  - Conectores, 487
  - Configuración, 487
  - Datos técnicos, 486
  - Funciones, 486
  - Número de referencia, 486
  - Procesadores de comunicaciones, 486
- Módulo Módem
  - Asistente de módems, 334
  - Devolución de llamadas, 332
  - Ejemplo, 343
  - Enchufe RJ11, 328
  - Enchufe telefónico internacional, 328
  - Errores de operaciones, 341
  - Formato de los mensajes de texto, 348
  - Formato de los mensajes de transferencia de datos con la CPU, 349
  - Funciones, 328
  - LEDs de estado, 334
  - Mensajería SMS, 330
  - MODx\_CTRL, 339
  - MODx\_MSG, 340
  - MODx\_XFR, 339
  - Número de teléfono para mensajería, 347
  - Operaciones, 338
  - Protección por contraseña, 331
  - Radiobúsqueda, 330
  - Radiobúsqueda numérica, 330
  - Radiobúsqueda textual, 330
  - Servicio de mensajería corta (SMS), 330
  - Tabla de configuración, 333
  - Transferencia de datos, 331
- Módulo Módem, 475
- Módulo Módem EM 241
  - Asistente de módems, 334
  - Compatibilidad con CPU, 476
  - Conexión a STEP 7-Micro/WIN, 329
  - Datos técnicos, 475
  - Devolución de llamadas, 332
  - Diagrama de bloques, 475
  - Direcciones Modbus, 330
  - Ejemplo, 343
  - Enchufe RJ11, 328
  - Enchufe telefónico internacional, 328
  - Errores de operaciones, 341
  - Formato de los mensajes de transferencia de datos con la CPU, 349
  - Funciones, 328
  - LEDs de estado, 334
  - Marcas especiales, 343
  - MOD\_XFR, 339
  - MODx\_CTRL, 339
  - MODx\_MSG, 340
  - Montar, 476
  - Número de teléfono para mensajería, 347
  - Operaciones, 338
  - Países soportados, 328
  - Protección por contraseña, 331
  - Protocolo Modbus RTU, 329
  - Radiobúsqueda, 330
  - Radiobúsqueda numérica, 330
  - Radiobúsqueda textual, 330
  - Servicio de mensajería corta (SMS), 330
  - Tabla de configuración, 333, 345
  - Transferencia de datos, 331
- Módulo RTD (EM 231), 455
- Módulo Termopar (EM 231)
  - Configurar, 449
  - Indicadores de estado, 451
  - Nociones básicas, 449
  - Rangos de temperatura, 453–454
- Módulos analógicos, 4
  - EM 231 RTD, 446
  - EM 231 Termopar, 446
  - EM 231, entradas analógicas, 439
  - EM 232, módulo de salidas analógicas, 443
  - EM 235, entradas y salidas analógicas, 440
- Módulos AS-Interface, Números de referencia de manuales, 520
- Módulos de ampliación, 4
  - Analógico
    - Datos de entradas, 434
    - Datos de salidas, 435
    - Datos técnicos, 434
    - Números de referencia, 434, 446
  - Desmontar, 22
  - Digital
    - Datos de entradas, 428
    - Datos de salidas, 429
    - Datos técnicos generales, 427
    - Diagramas de cableado, 430–432
    - Números de referencia, 427
  - Dimensiones, 21
  - Direccionar E/S, 37
  - Identificador y registro de errores, 509
  - Montar, 21
  - Números de referencia, 519
  - Requisitos de alimentación, 19, 497
- Módulos de comunicación, Números de referencia, 520

Módulos digitales, 4  
 Módulos inteligentes, 4  
   CPUs que soportan, 343  
   Estado (SMB200 a SMB549), 518  
 MODx\_CTRL, Módulo Módem EM 241, 339  
 MODx\_XFR, Módulo Módem EM 241, 339  
 MODx\_MSG, Módulo Módem EM 241, 340  
 Montaje  
   Alimentación, 19  
   Aparatos de alta tensión, 18  
   Aparatos que generan calor, 18  
   Cable para módulos de ampliación, 491  
   CPU, 21  
   EM 231, 444  
   EM 235, 444  
   Interferencias, 18  
   Módulo de ampliación, 21  
   Reglas, 18  
   Requisitos de espacio, 18  
   Requisitos de montaje, 21  
   S7-200, 20  
   STEP 7-Micro/WIN, 5  
 Montaje en un panel, 21  
 Montaje en un raíl DIN, 21  
 Montar  
   Dimensiones, 21  
   Panel, 21  
   Raíl DIN, 21  
   Requisitos de espacio, 21  
 Motores paso a paso, Control de posición en lazo abierto, 273  
 Movimientos indeseados, Seleccionar área de trabajo, 325  
 Multiplicar, 154  
 Multiplicar enteros a enteros dobles (MUL), 156  
   Ejemplo, 156

## N

NETR, NETW, Asistente de operaciones, 93  
 NEXT, 184  
   Ejemplo, 185  
 Nippon Kaiji Kyokai (NK) Maritime Agency, 415  
 Nombres simbólicos, Crear lista, 61  
 Normalizar, Entradas del lazo, 162  
 NOT, 82  
 Número máximo de caracteres, 104  
 Números de referencia, 519–962  
   Cables multimaestro PPI, 492  
   CPU, 418  
   Módulo AS-Interface CP 243-2, 488  
   Módulo de ampliación analógico, 434, 446  
   Módulo de ampliación digital, 427  
   Simuladores de entradas, 496  
 Números, representación, 31, 36, 37

## O

O exclusiva, 177  
   Ejemplo, 178  
 OP73, Número de referencia, 521

Operación, Introducir, 12  
 Operación nula, 85  
 Operaciones  
   Activar contador rápido (HSC), 130  
   AENO, 87  
   Ajustar dirección de puerto, 107  
   Ajustar reloj de tiempo real, 90  
   Ajustar reloj de tiempo real ampliado, 91  
   AND, 177  
   Asignar directamente, 85  
   Asociar interrupción, 167  
   BCD a entero, 112  
   Borrar evento de interrupción, 167  
   Borrar primer registro de la tabla, 205  
   Borrar temporizador de vigilancia, 182  
   Borrar último registro de la tabla, 205  
   Buscar cadena en cadena, 202  
   Buscar carácter en cadena, 202  
   Buscar valor en tabla, 208  
   Cargar pila, 87  
   Cargar relé de control secuencial, 187  
   Codificar, 124  
   Combinar primer y segundo valor mediante O, 87  
   Combinar primer y segundo valor mediante Y, 87  
   Comparación, 68  
   Concatenar cadena, 199  
   Contacto directo, 82  
   Contacto estándar, 82  
   Contador ascendente, 128  
   Contador ascendente/descendente, 128  
   Contador descendente, 128  
   Convertir ASCII en hexadecimal, 115  
   Convertir byte en entero, 112  
   Convertir entero doble en ASCII, 116  
   Convertir entero doble en cadena, 119, 122  
   Convertir entero doble en entero, 112  
   Convertir entero doble en real, 112  
   Convertir entero en ASCII, 115  
   Convertir entero en BCD, 112  
   Convertir entero en byte, 112  
   Convertir entero en cadena, 119, 122  
   Convertir entero en entero doble, 112  
   Convertir hexadecimal en ASCII, 115  
   Convertir real en ASCII, 117  
   Convertir real en cadena, 119, 122  
   Convertir subcadena en entero, 119, 122  
   Convertir subcadena en entero doble, 119, 122  
   Convertir subcadena en real, 119, 122  
   Copiar cadena, 199  
   Copiar segundo valor, 87  
   Copiar subcadena de cadena, 201  
   Coseno, 157  
   Crear movimiento, 321  
   Decodificar, 124  
   Decrementar, 158  
   Decrementar contador, 125  
   Definir meta, 186  
   Definir modo para contador rápido (HDEF), 130  
   Desasociar interrupción, 167  
   Desplazar byte a la derecha, 194  
   Desplazar byte a la izquierda, 194  
   Desplazar palabra a la derecha, 194



- Desplazar palabra a la izquierda, 194
- Desplazar palabra doble a la derecha, 194
- Desplazar palabra doble a la izquierda, 194
- Dividir, 154
- Dividir enteros con resto (DIV), 156
- Duplicar primer valor, 87
- Ejecutar, 29
- Escribir en la red, 93
- Escritura y transferencia directa de bytes, 180
- Exponente natural, 157
- Fin condicionado, 182
- Fin condicionado del relé de control secuencial, 187
- Fin del relé de control secuencial, 187
- Finalizar, 182
- Flanco negativo, 82
- Flanco positivo, 82
- FOR, 184
- Habilitar todos los eventos de interrupción, 167
- Incrementar, 158
- Incrementar contador, 125
- Incrementar/decrementar contador, 126
- Inhibir todos los eventos de interrupción, 167
- Inicializar memoria, 207
- Interrupción, 167–173
- Invertir byte, 176
- Invertir bytes de una palabra, 198
- Invertir palabra, 176
- Invertir palabra doble, 176
- Lazo PID, 159
- Lectura y transferencia directa de bytes, 180
- Leer de la red, 93
- Leer dirección de puerto, 107
- Leer reloj de tiempo real, 90
- Leer reloj de tiempo real ampliado, 91
- Llamar a subrutina, 220
- Logaritmo natural, 157
- Lógicas con bits, 82
- Longitud de cadena, 199
- MBUS\_CTRL, 378
- MBUS\_INIT, 375
- MBUS\_SLAVE, 376
- Modulación de ancho de impulsos (PWM), 147
- Módulo de posicionamiento EM 253, 291
- Módulo Módem EM 241, 338
- MODx\_CTRL, 339
- MODx\_MSG, 340
- MODx\_XFR, 339
- Multiplicar, 154
- Multiplicar enteros a enteros dobles (MUL), 156
- NEXT, 184
- NOT, 82
- O exclusiva, 177
- Operación nula, 85
- OR, 177
- Poner a 0, 85
- Poner a 0 directamente, 85
- Poner a 1, 85
- Poner a 1 directamente, 85
- Posicionar dominante biestable, 89
- POSx\_CFG, 302
- POSx\_CLR, 301
- POSx\_CTRL, 292
- POSx\_DIS, 300
- POSx\_GOTO, 294
- POSx\_LDOFF, 297
- POSx\_LDPOS, 298
- POSx\_MAN, 293
- POSx\_RSEEK, 296
- POSx\_RUN, 295
- POSx\_SRATE, 299
- Protocolo de esclavos Modbus, 373, 374
- Protocolo USS, 354
- PTOx\_ADV, 282
- PTOx\_CTRL, 278
- PTOx\_LDPOS, 281
- PTOx\_MAN, 280
- PTOx\_RUN, 279
- PWMx\_RUN, 272
- Raíz cuadrada, 157
- Rearmar dominante biestable, 89
- Recibir mensaje, 98
- Redondear, 113
- Registrar valor en tabla, 204
- Registro de desplazamiento, 196
- Reloj de tiempo real, 90
- Restar, 154
- Retorno condicionado desde rutina de interrupción, 167
- Retorno condicionado desde subrutina, 220
- Retorno de subrutina, 220
- Retorno desde rutina de interrupción, 167
- Rotar byte a la derecha, 194
- Rotar byte a la izquierda, 194
- Rotar palabra a la derecha, 194
- Rotar palabra a la izquierda, 194
- Rotar palabra doble a la derecha, 194
- Rotar palabra doble a la izquierda, 194
- Sacar primer valor, 87
- Salida, 85
- Salida de impulsos (PLS), 147
- Salida de impulsos de los contadores rápidos, 147
- Saltar a meta, 186
- Segmento, 114
- Seno, 157
- Sin salidas, 68
- STOP, 182
- Sumar, 154
- Tabla, 205–210
- Tangente, 157
- Temporizador como retardo a la conexión (TON), 211, 217
- Temporizador como retardo a la conexión con memoria (TONR), 211
- Temporizador como retardo a la desconexión (TOF), 211, 217
- Temporizador por impulsos (TP), 217
- Tipo de regulación (PID), 159
- Transferir byte, 179
- Transferir bytes en bloque, 181
- Transferir palabra, 179
- Transferir palabra doble, 179
- Transferir palabras dobles en bloque, 181
- Transferir palabras en bloque, 181
- Transferir real, 179

- Transición del relé de control secuencial, 187
- Transmitir mensaje, 98
- Tren de impulsos (PTO), 147
- Truncar, 113
- Operaciones aritméticas
  - Decrementar, 158
  - Dividir, 154
  - Dividir enteros con resto (DIV), 156
  - Incrementar, 158
  - Multiplicar, 154
  - Multiplicar enteros a enteros dobles (MUL), 156
  - Restar, 154
  - Sumar, 154
- Operaciones aritméticas con enteros, Ejemplo, 155
- Operaciones aritméticas con números reales, Ejemplo, 155
- Operaciones AWL
  - Breviario, 533
  - Tiempos de ejecución, 523
- Operaciones booleanas
  - Bobinas, 85
  - Contactos, 82
  - Pila lógica, 87
  - Posicionar y rearmar biestable, 89
- Operaciones con bobinas
  - Asignar directamente, 85
  - Operación nula, 85
  - Poner a 0, 85
  - Poner a 0 directamente, 85
  - Poner a 1, 85
  - Poner a 1 directamente, 85
  - Salida, 85
- Operaciones con cadenas
  - Buscar cadena en cadena, 202
  - Buscar carácter en cadena, 202
  - Concatenar cadena, 199
  - Copiar cadena, 199
  - Copiar subcadena de cadena, 201
  - Longitud de cadena, 199
- Operaciones con contactos, 82
  - Ejemplo, 84
- Operaciones con subrutinas
  - Ejemplo, 223
  - Llamar a subrutina, 220
  - Retorno condicionado desde subrutina, 220
- Operaciones de comparación, 68
  - Comparar byte, 108
  - Comparar cadenas, 110
  - Comparar entero, 108
  - Comparar palabra doble, 108
  - Comparar real, 108
  - Ejemplo, 108
- Operaciones de comunicación
  - Ajustar dirección de puerto, 107
  - Escribir en la red, 93
  - Leer de la red, 93
  - Leer dirección de puerto, 107
  - Recibir mensaje, 98
  - Transmitir mensaje, 98
- Operaciones de contaje
  - Activar contador rápido (HSC), 130
  - Definir modo para contador rápido (HDEF), 130
- IEC
  - Contador ascendente, 128
  - Contador ascendente/descendente, 128
  - Contador descendente, 128
- SIMATIC
  - Decrementar contador, 125
  - Incrementar contador, 125
  - Incrementar/decrementar contador, 126
- Operaciones de contaje (IEC)
  - Contador ascendente, 128
  - Contador ascendente/descendente, 128
  - Contador descendente, 128
  - Ejemplo, 128
- Operaciones de contaje (SIMATIC)
  - Decrementar contador, 125
  - Ejemplos, 127
  - Incrementar contador, 125
  - Incrementar/decrementar contador, 126
- Operaciones de control del programa
  - Borrar temporizador de vigilancia, 182
  - Bucle FOR/NEXT, 184
  - Control básico del programa, 182
  - Fin condicionado, 182
  - Operaciones de salto, 186
  - Relé de control secuencial (SCR), 187
  - STOP, 182
- Operaciones de conversión
  - ASCII, 115
  - Cadena, 119, 122
  - Codificar, 124
  - Convertir ASCII en hexadecimal, 115
  - Convertir hexadecimal en ASCII, 115
  - Decodificar, 124
  - Ejemplo, 113
  - Estándar, 111
  - Redondear, 113
  - Segmento, 114
  - Truncar, 113
- Operaciones de conversión ASCII, 115
- Operaciones de conversión normalizadas, 111
- Operaciones de desplazamiento
  - Ejemplo, 195
  - Tipos, 194
- Operaciones de interrupción
  - Asociar interrupción, 167
  - Borrar evento de interrupción, 167
  - Desasociar interrupción, 167
  - Ejemplo, 174
  - Habilitar todos los eventos de interrupción, 167
  - Inhibir todos los eventos de interrupción, 167
  - Retorno condicionado desde rutina de interrupción, 167
- Operaciones de invertir, Ejemplo, 176
- Operaciones de reloj
  - Ajustar reloj de tiempo real, 90
  - Ajustar reloj de tiempo real ampliado, 91
  - Leer reloj de tiempo real, 90
  - Leer reloj de tiempo real ampliado, 91
- Operaciones de reloj de tiempo real, 90
- Operaciones de rotación, 194
  - Ejemplo, 195
  - Tipos, 194

- Operaciones de salto
    - Definir meta, 186
    - Saltar a meta, 186
  - Operaciones de tabla
    - Borrar primer registro de la tabla, 205
    - Borrar último registro de la tabla, 205
    - Buscar valor en tabla, 208
    - Inicializar memoria, 207
    - Registrar valor en tabla, 204
  - Operaciones de temporización
    - IEC
      - Temporizador como retardo a la conexión (TON), 217
      - Temporizador como retardo a la desconexión (TOF), 217
      - Temporizador por impulsos (TP), 217
    - Interrupciones, 171
    - SIMATIC
      - Temporizador como retardo a la conexión (TON), 211
      - Temporizador como retardo a la conexión con memoria (TONR), 211
      - Temporizador como retardo a la desconexión (TOF), 211
  - Operaciones de temporización (IEC), 217
    - Ejemplo, 218
  - Operaciones de temporización (SIMATIC), 211
    - Ejemplo, 214, 215, 216
  - Operaciones de transferencia, Ejemplo, 198
  - Operaciones de transferencia en bloque, Ejemplo, 181
  - Operaciones de transición, 82
  - Operaciones del protocolo USS
    - Códigos de error, 363
    - Programa de ejemplo, 362
    - Reglas de uso, 354
    - USS4\_DRV\_CTRL, 356
    - USS4\_INIT, 355
    - USS4\_RPM\_x y USS4\_WPM\_x, 359, 360
  - Operaciones del relé de control secuencial
    - Cargar relé de control secuencial, 187
    - Convergir cadenas secuenciales, 190
    - Dividir cadenas secuenciales, 190
    - Ejemplo, 187
    - Fin condicionado del relé de control secuencial, 187
    - Fin del relé de control secuencial, 187
    - Restricciones, 187
    - Transición del relé de control secuencial, 187
  - Operaciones lógicas
    - AND, OR, XOR, 177
    - Invertir, 176
  - Operaciones lógicas con bits
    - Operaciones con bobinas, 85
    - Operaciones con contactos, 82
    - Operaciones lógicas de pilas, 87
    - Posicionar y rearmar biestable, 89
    - Rearmar dominante biestable, 89
  - Operaciones lógicas de pilas
    - AENO, 87
    - Cargar pila, 87
    - Combinar primer y segundo valor mediante O, 87
    - Combinar primer y segundo valor mediante Y, 87
    - Copiar segundo valor, 87
    - Duplicar primer valor, 87
    - Ejemplo, 88
    - Sacar primer valor, 87
  - Operaciones numéricas
    - Coseno, 157
    - Exponente natural, 157
    - Logaritmo natural, 157
    - Raíz cuadrada, 157
    - Seno, 157
    - Tangente, 157
  - Operaciones PTO, Códigos de error, 282
  - Optimizar, Rendimiento de la red, 251
  - OR, 177
    - Ejemplo, 178
  - Orden, Eventos de interrupción, 173
- ## P
- Palabra, 31
  - Panel de control EM 253, 308–310
  - Panel táctil TP177micro, Número de referencia, 521
  - Parámetros
    - En subrutinas, 221
    - Tipos para subrutinas, 221
  - Pasos, Crear para el perfil de movimiento, 276
  - Modo de operación, Perfil de movimiento, 275
  - Perfil de movimiento
    - Crear pasos, 276
    - Definir, 275
    - Módulo de posicionamiento, 275
  - Peticiones de comunicación, Procesar, 30
  - PID, Tabla del lazo ampliada, 404
  - Pines del conector, Asignación de pines del puerto de comunicación, 239
  - Pipelining, Impulsos PTO, 148
  - Planos, Crear la configuración, 61
  - Planos de configuración, 61
  - Plantillas en blanco, Visualizadores de textos, 521
  - PLCs abiertos, Montar, 18
  - Polarizar
    - Cable de red, 239
    - Lazo PID, 159, 161
  - Poner a 0, 85
    - Ejemplo, 85
  - Poner a 0 directamente, 85
  - Poner a 1 directamente, 85
  - Posicionar dominante biestable, 89
  - POSx\_CFG, 302
  - POSx\_CLR, 301
  - POSx\_CTRL, 292
  - POSx\_DIS, 300
  - POSx\_GOTO, 294
  - POSx\_LDOFF, 297
  - POSx\_LDPOS, 298
  - POSx\_MAN, 293
  - POSx\_RSEEK, 296
  - POSx\_RUN, 295
  - POSx\_SRATE, 299
  - Potenciómetros, Analógicos, 57

- Potenciómetros analógicos
  - Potenciómetros, 57
  - SMB28 y SMB29, 510
- Prioridad
  - Eventos de interrupción, 173
  - Rutinas de interrupción, 171
- Procesador de comunicaciones CP 243-2
  - Asistente, 488
  - Conectores, 489
  - Funciones, 489
  - Operación, 489
- Procesadores de comunicaciones
  - See also CPs
  - CP 243-2 AS-Interface, 488
  - Módulo Ethernet CP 243-1, 484
  - Módulo Internet CP 243-1 IT, 486
  - Números de referencia, 520
- Procesar, Peticiones de comunicación, 30
- PROFIBUS, Maestros y esclavos, 227
- PROFIBUS-DP
  - Coherencia de datos, 468
  - Comunicación estándar, 465
  - Módulo (EM 277), 466
  - Programa de ejemplo, 473
- Programa
  - Almacenamiento, 41-45
  - Cargar, 15, 42
  - Compartir datos con rutinas de interrupción, 170
  - Crear, 10
  - Crear con STEP 7-Micro/WIN, 63
  - Edición en modo RUN, 262
  - Ejecutar, 15
  - Elementos básicos, 61
  - Entradas analógicas, 29
  - Errores de compilación, 70
  - Errores de ejecución, 70
  - Especificar número de ciclos, 266
  - Estructurar, 61
  - Funciones de comprobación, 262
  - Guardar, 14
  - Observar el estado, 264
  - Subrutinas, 62
  - Supervisar, 15
  - Tabla de estado, 74
- Programa de ejemplo, 10
  - Controlar el módulo de posicionamiento, 321
- Programación
  - Contadores rápidos, 131
  - Módulo de posicionamiento EM 253, 284
- Programación en el tiempo de ejecución, Códigos de error, 503
- Protección por contraseña, Módulo Módem EM 241, 331
- Protocolo de comunicación
  - Interfaz multipunto (MPI), 231, 253
  - Interfaz punto a punto (PPI), 230, 253
  - Personalizado, 242
  - PROFIBUS, 231, 253
  - Seleccionar, 230
  - TCP/IP, 231
- Protocolo de esclavos Modbus
  - Asignar direcciones al S7-200, 372
  - Códigos de error, 377
  - Configurar tabla de símbolos, 373
  - Direcciones, 372
  - Ejemplo de programación, 377, 384
  - Funciones soportadas, 374
  - Inicialización, 371
  - Marcas especiales, 371
  - MBUS\_INIT, 375
  - MBUS\_SLAVE, 376, 378
  - Operaciones, 373, 374
  - Recursos utilizados, 371
  - Tabla CRC, 371
  - Tiempo de ejecución, 371
- Maestro Modbus, Marcas especiales, 370
- Protocolo de maestros Modbus
  - Códigos de error, 379
  - Funciones soportadas, 373
  - Inicialización, 371
  - Recursos utilizados, 370
  - Tabla CRC, 371
  - Tiempo de ejecución, 371
- Protocolo Modbus RTU, 373, 374
  - Asignar direcciones, 330
  - Funciones soportadas por el módulo Módem, 329
  - Módulo Módem EM 241, 329
- Protocolo MPI, 231, 253
- Protocolo PPI, 230, 253
  - Red compleja, 233
  - Red monomaestro, 232
  - Red multimaestro, 232
- Protocolo PROFIBUS, 231, 253
- Protocolo USS, Requisitos, 352
- Protocolos
  - PROFIBUS-DP, 465
  - Soportados por STEP 7-Micro/WIN, 241
  - Protocolos personalizados, Modo Freeport, 242
- Prueba de aislamiento a hipervoltajes, 416
- PTO/PWM, SMB66 a SMB85:, 514
- PTO\_CTRL, 278
- PTO0, PTO1, tabla de definición de perfiles (SMB166 a SMB185), 517
- PTOx\_CTRL, 278
- PTOx\_LDPOS, 281
- PTOx\_MAN, 280
- PTOx\_RUN, 279
- Puerto, Configuración, cables multimaestro PPI, 236
- Puerto de comunicación
  - Asignación de pines, 239
  - Interrupciones, 170
  - Modo Freeport, 242
- Puesta a 0, Contador rápido, 135
- Puesta a tierra, 23, 24
- Punteros, Direccionamiento indirecto, 38
- PV fuera de rango, Autosintonía PID, 409
- PWMx\_RUN, 272
  - Códigos de error, 272
  - Modulación de ancho de impulsos, 272

## R

Radiobúsqueda, Módulo Módem, 330

- Radiobúsqueda numérica, Módulo Módem EM 241, 330
- Radiobúsqueda textual, Módulo Módem EM 241, 330
- Raíl
  - Dimensiones, 21
  - Montar, 21
- Raíl DIN estándar, 20
- Raíz cuadrada, 157
- Rango de bytes y enteros, 31
- Rangos, Lazo PID, 164
- Rangos de operandos, 81
- Rangos de temperatura
  - EM 231 RTD, 460–461
  - EM 231 Termopar, 453–454
- RCPx\_READ, Operación de receta, 393
- Rearmar dominante biestable, 89
- Rearranca, Tras un error fatal, 71
- Rechazo de interferencias, Filtro de entrada, 51
- Recibir datos, 104
- Recibir mensaje, 98
  - Condiciones finales, 101
  - Condiciones iniciales, 101
  - Detección de BREAK, 102
  - Detección de inactividad, 101
  - Detección del carácter final, 103
  - Detección del carácter inicial, 101
  - Ejemplo, 105
  - Errores de paridad, 104
  - Modo Freeport, 98
  - Número máximo de caracteres, 104
  - Recibir datos, 99
  - SMB86 a SMB94, SMB186 a SMB194, 515
  - Temporizador de mensajes, 103
  - Temporizador entre caracteres, 103
  - Terminación por el programa de usuario, 104
- Recuperar, Contraseña olvidada, 56
- Red
  - Aislamiento galvánico, 237
  - Buscar CPUs, 229
  - Cable, 237, 238
  - Cable multimaestro PPI, 240
  - Calcular distancias, 237
  - Cerrar el cable, 239
  - Compleja, 254
  - Componentes, 237–240
  - Configuración de la comunicación, 226–449
  - Configuraciones de ejemplo, 232, 233, 234
  - Configurar, 237
  - CP, 240
  - Dirección de estación más alta (HSA), 251
  - Direcciones, 227
  - Direcciones de equipos, 230
  - Dispositivos HMI, 241
  - Esclavos, 227
  - Factor de actualización GAP, 251
  - Maestros, 227
  - Módem, 249
  - Módem radio, 250
  - MPI, más de 187,5 kbit/s, 234
  - MPI, menos de 187,5 kbit/s, 233
  - Multimaestro PPI, 232
  - Optimizar rendimiento, 251
  - Polarizar el cable, 239
  - PPI compleja, 233
  - PPI monomaestro, 232
  - PROFIBUS, 227
  - PROFIBUS-DP, 234
  - Puerto de comunicación, 239
  - Reglas de configuración, 237
  - Repetidores, 238
    - Tiempo de rotación del "token", 251
    - Velocidad de transferencia, 237
  - Red con "token passing", Ejemplo, 252
  - Red Ethernet, CP 243-1, 235
  - Red MPI
    - Más de 187,5 kbit/s, 234
    - Menos de 187,5 kbit/s, 233
  - Red multimaestro PPI, 232
  - Red PPI compleja, 233
  - Red PPI monomaestro, 232
  - Red PROFIBUS-DP
    - Asignación de pines, 239
    - Datos técnicos de cables, 237
    - Repetidores, 238
    - S7-315-2 y EM 277, 234
    - STEP 7-Micro/WIN y HMI, 234
  - Redondear, 113
  - Registrar valor en tabla, 204
    - Ejemplo, 204
  - Registro de desplazamiento, 196
    - Ejemplo, 197
  - Registros de control del modo Freeport (SMB30 y SMB130), 510
  - Registros de retención, MBUS\_MSG, 380
  - Registros HSC0, HSC1, HSC2 (SMB36 a SMB65), 511
  - Registros HSC3, HSC4 y HSC5 (SMB131 a SMB165), 516
  - Reglas
    - Cableado, 23
    - Cargas de lámparas, 26
    - Cargas inductivas, 25
    - Circuitos de supresión, 25
    - Configuración de la red, 237
    - Diseñar un Micro-PLC, 60
    - Entornos con vibraciones fuertes, 22
    - Modificar punteros para el direccionamiento indirecto, 39
    - Montaje, 18
    - Montaje vertical, 22
    - Operaciones del módulo de posicionamiento EM 253, 291
      - Puesta a tierra y cableado, 24
      - Puesta a tierra y circuitos, 23
      - Rutinas de interrupción, 62, 169
      - Subrutinas, 62
  - Reglas de montaje AC, 24
  - Reglas de montaje DC, 24
  - Regulación PID, 159
    - Asistente, 159
    - Comprobar alarmas, 165
    - Con acción negativa, 164
    - Con acción positiva, 164
    - Condiciones de error, 165
    - Convertir entradas del lazo, 162

- Convertir salidas del lazo en entero escalado, 163
- Descripción, 160
- Modo automático, 165
- Modo manual, 165
- Modos, 165
- Normalizar entradas del lazo, 162
- Rangos, 164
- Tabla del lazo, 166
- Término derivativo, 162
- término integral, 161
- término proporcional, 161
- Tipo de regulación, 162
- Tipos de regulación, 162
- Variables, 164
- Reinsertar, Bloque de terminales, 22
- Relés, 25
  - Vida útil, 415
- Reloj
  - Bits de estado, 506
  - Cartucho, 490
- Reloj de tiempo real (TOD), 90
- Reloj TOD, 90
- Rendimiento, Optimizar en la red, 251
- Repetidores
  - Números de referencia, 521
  - Red, 238
- Requisitos
  - Protocolo de esclavos Modbus, 371
  - Protocolo de maestros Modbus, 370
- Requisitos de alimentación, 19
  - Calcular, 497, 499
  - CPU, 497
  - Ejemplo, 498
  - Módulo de ampliación, 497
  - Tabla para calcular, 499
- Requisitos de espacio, 18
- Requisitos del equipo, 4
- Resolución, Temporizador, 213, 214
- Resolución del temporizador, 213, 214
- Respaldar datos, 41–44
  - Rangos, 50
- Restablecer datos, Tras conectar la alimentación, 45
- Restablecer el programa, Cartucho de memoria, 44
- Restar, 154
- Restricción de acceso, 55
- Resumen, Control en lazo abierto, 270
- Retorno condicionado desde rutina de interrupción, 167
- Retorno condicionado desde subrutina, 220
- Retorno de subrutina, 220
  - Ejemplo, 223
- Retorno desde rutina de interrupción, 167
- Rotar byte a la derecha, 194
- Rotar byte a la izquierda, 194
- Rotar palabra a la derecha, 194
- Rotar palabra a la izquierda, 194
- Rotar palabra doble a la derecha, 194
- Rotar palabra doble a la izquierda, 194
- RS-232 estándar
  - Cable multimaestro PPI, 244
  - Modo Freeport, 244
- RS-485 estándar, 238
- Rutinas de interrupción, 29, 48
  - Colas de espera, 171
  - Compartir datos con el programa principal, 170
  - Descripción, 169
  - E/S, 170
  - Ejemplo, 61
  - Flanco positivo/negativo, 171
  - Llamar a subrutinas, 170
  - Prioridad, 171
  - Puerto de comunicación, 170
  - Reglas, 62, 169
  - Soporte del sistema, 169
  - Temporizadas, 170
  - Tipos soportados por el S7-200, 170

## S

### S7-200

- Acceder a los datos, 31
- Acumuladores, 34
- Alimentación, 8
- Área de contadores (C), 33
- Área de la memoria de variables (V), 32
- Área de marcas (M), 32
- Área de relés de control secuencial (S), 36
- Área de temporizadores (T), 33
- Áreas de memoria, 80
- Capturar impulsos, 52
- Cargar, 42
- Cargar en PC, 42
- Ciclo, 28, 48
- Códigos de error, 502
- Como esclavo, 227, 465
- Compatibilidad electromagnética, 416
- Componentes del sistema, 2
- Condiciones ambientales, 416
- Conectar con STEP 7-Micro/WIN, 10
- Constantes, 37
- Contadores rápidos, 34
- Convenciones de programación, 68
- CPU, 2
- Datos técnicos, 416
- Diagramas de cableado, 423–425
- Dimensiones, 2
- Dirección de estación, 228–230
- Direccionamiento, 31
- Ejecutar la lógica de control, 28
- Ejemplos de redes, 232, 233, 234, 235
- Eliminar errores, 267
- Eliminar errores de hardware, 267
- Entradas analógicas (AI), 35
- Funciones especiales, 48
- Guardar datos, 41
- Imagen de proceso, 48
- Imagen de proceso de las entradas (I), 32
- Imagen de proceso de las salidas (Q), 32
- Leer y escribir datos, 28
- Marcas especiales (SM), 35
- Memoria, 31
- Memoria C, 33
- Memoria I, 32
- Memoria L, 35

- Memoria local (L), 35
- Memoria M, 32
- Memoria Q, 32
- Memoria remanente, 50
- Memoria S, 36
- Memoria SM, 35
- Memoria T, 33
- Memoria V, 32
- Módem, 249
- Módem radio, 250
- Modo RUN, 15, 47
- Modo STOP, 15, 47
- Módulos de ampliación, 4
- Montar, 20
- Protección por contraseña, 55
- Reacción a error fatal, 502
- Reglas de cableado, 24
- Reglas de montaje, 18
- Reglas de puesta a tierra, 24
- RS-232 estándar, 244
- Rutinas de interrupción, 169
- Rutinas de interrupción soportadas, 170
- Salidas analógicas (AQ), 36
- Tabla de estado, 265
- Tratamiento de errores, 69
- Velocidades de transferencia, 227, 228–230
- S7-200CN products, 535–538
- S7-300, Ejemplos de redes, 233
- S7-400, Ejemplos de redes, 233
- Sacar primer valor, 87
- Salida de habilitación (ENO), 68
- Salida de impulsos (PLS), 147
- Salida de impulsos de los contadores rápidos, 58
  - Operación, 147
  - SMB36 a SMB65, 514
- Salida de modulación de ancho de impulsos, PWMx\_RUN, 272
- Salida PTO, 276
- Salida PWM, Configurar, 271
- Salidas, 28
  - CPU, 423
  - Módulo de ampliación digital, 430
  - Módulo de posicionamiento EM 253, 283
  - Operaciones sin, 68
- Salidas AC y relés, 25
- Salidas analógicas, Configurar valores, 50
- Salidas analógicas (AQ), Direccionamiento, 36
- Salidas DC y relés, 25
- Salidas de impulsos
  - Modulación de ancho de impulsos (PWM), 147
  - Rápidos, 58
  - Salida de impulsos (PLS), 147
  - Tren de impulsos (PTO), 147
- Salidas del lazo, Convertir en entero escalado, 163
- Salidas digitales, Configurar los estados, 49
- Salidas y relés, 25
- Saltar a meta, 186
  - Ejemplo, 186
- Segmento, 114
  - Ejemplo, 114
- Seguridad, Contraseñas, 55
- Seleccionar
  - Cable multimaestro PPI, 240
  - CP, 240
  - Editor de programas, 63
  - Interruptores DIP del termopar, 450
  - Interruptores DIP RTD, 455–456
  - Juegos de operaciones, 66
  - Modo de operación del S7-200, 47
  - Protocolo de comunicación, 230
  - Selector de modo, 47
  - Sello de tiempo, Historial, 54
  - Seno, 157
  - Sentido, Cambiar en HSC, 144
  - Servicio de mensajería corta (SMS), Módulo Módem EM 241, 330
  - Servomotores, Control de posición en lazo abierto, 273
  - Simuladores, Números de referencia, 521
  - Simuladores de entradas, 496
  - SMB0: Bits de estado, 506
  - SMB1: Bits de estado, 506
  - SMB130: Registros de control del modo Freeport, 510
  - SMB131 a SMB165: Registros HSC3, HSC4 y HSC5, 516
  - SMB166 a SMB185: Tabla de definición de perfiles PTO0 y PTO1, 517
  - SMB186 a SMB194: Control de recepción de mensajes, 515
  - SMB2: Recepción de caracteres en modo Freeport, 507
  - SMB200 a SMB549: Estado de los módulos inteligentes, 518
  - SMB28, SMB29, potenciómetros analógicos, 57, 510
  - SMB3: Error de paridad Freeport, 507
  - SMB30 y SMB130: Registros de control del modo Freeport, 510
  - SMB31 y SMW32: Control de escritura en EEPROM, 511
  - SMB34 y SMB35: Interrupciones temporizadas, 511
  - SMB36 a SMB65: Registros HSC0, HSC1 y HSC2, 511
  - SMB4: Desbordamiento de la cola de espera, 507
  - SMB5: Estado de las entradas y salidas, 508
  - SMB6: Identificador de la CPU, 508
  - SMB66 a SMB85: Registros PTO/PWM, 514
  - SMB7: Reservado, 508
  - SMB8 a SMB21: identificador del módulo de ampliación y registro de errores, 509
  - SMB86 a SMB94, SMB186 a SMB194: Control de recepción de mensajes, 515
  - SMS, Módulo Módem, 330
  - SMW22 a SMW26: Tiempos de ciclo, 510
  - SMW98: Errores de bus de ampliación, 516
  - Software de programación, Números de referencia, 520
  - Soporte del sistema, Rutinas de interrupción, 169
  - STEP 7-Micro/WIN
    - Abrir, 63
    - Ajustes de configuración, 10
    - Cable multimaestro PPI, 241
    - Como maestro, 227
    - Conectar con el S7-200, 10
    - Crear programas, 63

- Dirección de estación, 228–230
  - Editores de programas, 63
  - Ejemplos de redes, 232–235
  - Herramientas de comprobación, 261
  - Iniciar, 9
  - Interfaz para el EM 241, 329
  - Juegos de operaciones
    - IEC 1131-3, 66
    - Seleccionar, 66
    - SIMATIC, 66
  - Montaje, 5
  - Números de referencia, 520
  - Paquete de programación, 4
  - Requisitos del equipo, 4
  - Requisitos del sistema, 4
  - Velocidad de transferencia, 228–230
  - STEP 7Micro/WIN, CP, 241
  - STOP, 182
    - Ejemplo, 183
  - Subrutinas
    - Anidado, 220
    - Con parámetros, 221
    - Ejemplo, 61
    - Llamar desde rutinas de interrupción, 170
    - Parámetro de circulación de corriente, 221
    - Reglas, 62
    - Tipos de datos, 221
    - Tipos de parámetros, 221
  - Sumar, 154
  - Supervisar, 15
    - Estado del programa, 264
    - Variables con la tabla de estado, 265
    - Variables del proceso, 74
  - Supresión de sobretensiones, 25
  - Supresión por diodos, 25
- ## T
- Tabla CRC
    - Protocolo de esclavos Modbus, 371
    - Protocolo de maestros Modbus, 371
  - Tabla de configuración, Módulo Módem EM 241, 333, 345
  - Tabla de configuración/perfiles, Módulo de posicionamiento EM 253, 312
  - Tabla de estado, 74
    - Forzar valores, 266
    - Observar valores, 265
  - Tabla de perfiles, Módulo de posicionamiento EM 253, 312
  - Tabla de referencias cruzadas, 262
  - Tabla de símbolos, 73
    - Configurar para Modbus, 373
    - Direccionamiento, 73
  - Tabla de variables globales, 73
  - Tabla de variables locales, 63, 74
  - Tabla del lazo, 166
    - PID, 404
  - Tangente, 157
  - TC/IP, Protocolo de comunicación, 231
  - TCP/IP, Protocolo, 231
  - Teleservicio, 329
  - Temporizador como retardo a la conexión (TON), 211, 217
    - Ejemplo, 214
  - Temporizador como retardo a la conexión con memoria (TONR), 211
    - Ejemplo, 216
  - Temporizador como retardo a la desconexión (TOF), 211, 217
    - Ejemplo, 215
  - Temporizador de mensajes, 103
  - Temporizador entre caracteres, 103
  - Temporizador por impulsos (TP), 217
  - Terminación por el programa de usuario, 104
  - Terminal no inteligente, Configurar el cable multimaestro RS-232/PPI, 257–501
  - Término derivativo, algoritmo PID, 162
  - Término integral, algoritmo PID, 161
  - Término proporcional, algoritmo PID, 161
  - Tiempo de ciclo (función PTO), 147
  - Tiempo de rotación del "token", 251
    - Comparar, 253
  - Tiempos de ciclo: SMW22 a SMW26, 510
  - Tiempos de ejecución, operaciones AWL, 523
  - Tipo de regulación
    - Ajustar suma integral, 164
    - Condiciones de error, 165
    - Convertir entradas, 162
    - Convertir salidas, 163
    - Modos, 165
    - Operaciones PID, 159–170
    - Positiva/negativa, 164
    - Rangos/variables, 164
    - Seleccionar el tipo, 162
  - Tipos de datos, Parámetros de subrutinas, 221
  - Transferencia de datos, Módulo Módem EM 241, 331
  - Transferir byte, 179
  - Transferir bytes en bloque, 181
  - Transferir palabra, 179
  - Transferir palabra doble, 179
  - Transferir palabras dobles en bloque, 181
  - Transferir palabras en bloque, 181
  - Transferir real, 179
  - Transición del relé de control secuencial, 187
  - Transiciones condicionadas, Ejemplo, 192
  - Transistor DC, proteger, 25
  - Transmitir mensaje, 98
    - Ejemplo, 105
    - Modo Freeport, 98
    - Transmitir datos, 99
  - Tratamiento
    - Comunicación compleja, 254
    - Errores, 69
  - Tren de impulsos
    - PTOx\_ADV, 282
    - PTOx\_CTRL, 278
    - PTOx\_LDPOS, 281
    - PTOx\_MAN, 280
    - PTOx\_RUN, 279
  - Tren de impulsos (PTO), 58, 147
    - Asistente de control de posición, 147
    - Configurar con marcas especiales, 150
    - Control de motores paso a paso, 152



Descripción, 148  
 Pipelining monosegmento, 148  
 Pipelining multisegmento, 149  
 Tiempo de ciclo, 148  
 Valores de la tabla de perfiles, 152  
 Truncar, 113

## U

USS4\_DRV\_CTRL, 356  
 USS4\_INIT, 355  
 USS4\_RPM\_x, 359, 360  
 USS4\_WPM\_x, 359, 360

## V

Valor actual  
   Ajustar para HSC, 138  
   Cambiar en HSC, 145  
 Valor predeterminado  
   Ajustar para HSC, 138  
   Cambiar en HSC, 145  
 Valores de la tabla de perfiles, Generadores  
   PTO/PWM, 152  
 Valores de números reales, 31, 36  
 Valores en coma flotante, 36, 163  
 Valores iniciales, Asignar, 72

Variables  
   Direccionamiento simbólico, 73  
   Lazo PID, 164  
   Observar con la tabla de estado, 265  
   Supervisar, 74  
 Variables intercaladas, En texto y mensajes SMS,  
   331  
 Velocidad de transferencia, Red, 237  
 Velocidades de transferencia  
   Ajuste, 227  
   Interruptores DIP  
     Cable multimaestro, 9  
     Cable multimaestro PPI, 229, 241, 244, 249,  
       250  
     Óptima, 251  
     Red, 237  
 Velocidades máxima y de arranque/paro, Asistente  
   de control de posición, 273  
 Vida útil, 415  
 Violación de reglas de compilación, 504  
 Visualizador de textos, Asistente, 6  
 Visualizadores, Visualizador de textos, 6  
 Visualizadores de textos, 6  
   Número de referencia, 521  
   Plantillas, 521  
 Visualizar  
   Elementos del programa, 63  
   Errores, 69  
   Estado del programa, 264



**A**

SIEMENS ENERGY & AUTOMATION INC  
ATTN: TECHNICAL COMMUNICATIONS  
ONE INTERNET PLAZA  
PO BOX 4991  
JOHNSON CITY TN USA 376024991

**Remitente:**

Nombre: -----  
Cargo: -----  
Empresa: -----  
Calle: -----  
CP y población: -----  
País: -----  
Teléfono: -----

Indique el ramo de la industria al que pertenece:

- |  |   |
|--|---|
| <input type="checkbox"/> Industria del automóvil   | <input type="checkbox"/> Industria farmacéutica |
| <input type="checkbox"/> Industria química         | <input type="checkbox"/> Industria del plástico |
| <input type="checkbox"/> Industria eléctrica       | <input type="checkbox"/> Industria papelera     |
| <input type="checkbox"/> Industria alimentaria     | <input type="checkbox"/> Industria textil       |
| <input type="checkbox"/> Control e instrumentación | <input type="checkbox"/> Transportes            |
| <input type="checkbox"/> Industria mecánica        | <input type="checkbox"/> Otros _____            |
| <input type="checkbox"/> Industria petroquímica    |   |



### Observaciones/sugerencias

Sus observaciones y sugerencias nos permiten mejorar la calidad y utilidad de nuestra documentación. Por ello le rogamos que rellene el presente formulario y lo envíe a Siemens.

Responda por favor a las siguientes preguntas dando una puntuación comprendida entre 1 = muy bien y 5 = muy mal

1. ¿Corresponde el contenido del manual a sus exigencias?
2. ¿Resulta fácil localizar la información requerida?
3. ¿Es comprensible el texto?
4. ¿Corresponde el nivel de los detalles técnicos a sus exigencias?
5. ¿Qué opina de la calidad de las ilustraciones y tablas?

En las líneas siguientes puede exponer los problemas concretos que se le hayan planteado al manejar el manual:

-----

-----

-----

-----

-----

-----

-----

-----

-----

-----

-----

-----

-----

-----

-----

-----

-----

-----

-----

-----

-----

-----

-----

-----

## Áreas de memoria y funciones del S7-200

Descripción	CPU 221	CPU 222	CPU 224	CPU 224XP	CPU 226
Tamaño del programa de usuario con edición en runtime sin edición en runtime	4096 bytes 4096 bytes	4096 bytes 4096 bytes	8192 bytes 12288 bytes	12288 bytes 16384 bytes	16384 bytes 24576 bytes
Tamaño de los datos de usuario	2048 bytes	2048 bytes	8192 bytes	10240 bytes	10240 bytes
Imagen de proceso de las entradas	I0.0 a I15.7	I0.0 a I15.7	I0.0 a I15.7	I0.0 a I15.7	I0.0 a I15.7
Imagen de proceso de las salidas	Q0.0 a Q15.7	Q0.0 a Q15.7	Q0.0 a Q15.7	Q0.0 a Q15.7	Q0.0 a Q15.7
Entradas analógicas (sólo lectura)	AIW0 a AIW30	AIW0 a AIW30	AIW0 a AIW62	AIW0 a AIW62	AIW0 a AIW62
Salidas analógicas (sólo escritura)	AQW0 a AQW30	AQW0 a AQW30	AQW0 a AQW62	AQW0 a AQW62	AQW0 a AQW62
Memoria de variables (V)	VB0 a VB2047	VB0 a VB2047	VB0 a VB8191	VB0 a VB10239	VB0 a VB10239
Memoria local (L) <sup>1</sup>	LB0 a LB63	LB0 a LB63	LB0 a LB63	LB0 a LB63	LB0 a LB63
Área de marcas (M)	M0.0 a M31.7	M0.0 a M31.7	M0.0 a M31.7	M0.0 a M31.7	M0.0 a M31.7
Marcas especiales (SM) Sólo lectura	SM0.0 a SM179.7 SM0.0 a SM29.7	SM0.0 a SM299.7 SM0.0 a SM29.7	SM0.0 a SM549.7 SM0.0 a SM29.7	SM0.0 a SM549.7 SM0.0 a SM29.7	SM0.0 a SM549.7 SM0.0 a SM29.7
Temporizadores	256 (T0 a T255)	256 (T0 a T255)	256 (T0 a T255)	256 (T0 a T255)	256 (T0 a T255)
Retardo a la conexión con memoria	T0, T64	T0, T64	T0, T64	T0, T64	T0, T64
10 ms	T1 a T4 y T65 a T68	T1 a T4 y T65 a T68	T1 a T4 y T65 a T68	T1 a T4 y T65 a T68	T1 a T4 y T65 a T68
100 ms	T5 a T31 y T69 a T95	T5 a T31 y T69 a T95	T5 a T31 y T69 a T95	T5 a T31 y T69 a T95	T5 a T31 y T69 a T95
Retardo a la conexión/desconexión	T32, T96	T32, T96	T32, T96	T32, T96	T32, T96
1 ms	T33 a T36 y T97 a T100	T33 a T36 y T97 a T100	T33 a T36 y T97 a T100	T33 a T36 y T97 a T100	T33 a T36 y T97 a T100
10 ms	T37 a T63 y T101 a T255	T37 a T63 y T101 a T255	T37 a T63 y T101 a T255	T37 a T63 y T101 a T255	T37 a T63 y T101 a T255
100 ms					
Contadores	C0 a C255	C0 a C255	C0 a C255	C0 a C255	C0 a C255
Contadores rápidos	HC0 a HC5	HC0 a HC5	HC0 a HC5	HC0 a HC5	HC0 a HC5
Relés de control secuencial (S)	S0.0 a S31.7	S0.0 a S31.7	S0.0 a S31.7	S0.0 a S31.7	S0.0 a S31.7
Acumuladores	AC0 a AC3	AC0 a AC3	AC0 a AC3	AC0 a AC3	AC0 a AC3
Salto a metas	0 a 255	0 a 255	0 a 255	0 a 255	0 a 255
Llamadas a subrutinas	0 a 63	0 a 63	0 a 63	0 a 63	0 a 127
Rutinas de interrupción	0 a 127	0 a 127	0 a 127	0 a 127	0 a 127
Detectar flanco positivo/negativo	256	256	256	256	256
Lazos PID	0 a 7	0 a 7	0 a 7	0 a 7	0 a 7
Puertos	Puerto 0	Puerto 0	Puerto 0	Puerto 0, puerto 1	Puerto 0, puerto 1

<sup>1</sup> STEP 7Micro/WIN (versión 3.0 o posterior) reserva LB60 a LB63.

AWL	Página	AWL	Página	AWL	Página	AWL	Página	AWL	Página
=	85	AW > =	108	IBCD	111	MOVB	179	RLW	194
+D	154	AW <>	108	INCB	158	MOVD	179	ROUND	111
-D	154	BCDI	111	INCD	158	MOVR	179	RRB	194
* D	154	BIR	180	INCW	158	MOVW	179	RRD	194
/ D	154	BITIM	211	INVB	176	MUL	156	RRW	194
+I	154	BIW	180	INVD	176	NEXT	184	RTA	115
-I	154	BMB	181	INVW	176	NETR	93	RTS	119
=I	85	BMD	181	ITA	115	NETW	93	S	85
* I	154	BMW	181	ITB	111	NOT	82	SCAT	199
/ I	154	BTI	111	ITD	111	O	82	SCPY	199
+R	154	CALL	220	ITS	119	OB =	108	SCRE	187
R	154	CEVNT	167	JMP	186	OB > =	108	SCRT	187
*R	154	CFND	202	LBL	186	OB >	108	SEG	111
/R	154	CITIM	211	LD	82	OB <	108	SFND	202
A	82	COS	157	LDB <=	108	OB < =	108	SHRB	196
AB < =	108	CRET	220	LDB =	108	OB <>	108	SI	85
AB =	108	CRETI	167	LDB >=	108	OD <	108	SIN	157
AB >	108	CSCRE	187	LDB >	108	OD < =	108	SLB	194
AB<	108	CTD	125	LDB <	108	OD =	108	SLD	194
AB > =	108	CTU	125	LDB <>	108	OD >	108	SLEN	199
AB <>	108	CTUD	125	LDD >=	108	OD > =	108	SLW	194
AD <	108	DECB	158	LDD <	108	OD <>	108	SPA	107
AD < =	108	DECD	158	LDD <=	108	OI	82	SQRT	157
AD =	108	DECO	124	LDD =	108	OLD	87	SRB	194
AD >	108	DECW	158	LDD >	108	ON	82	SRD	194
AD > =	108	DISI	167	LDD <>	108	ONI	82	SRW	194
AD <>	108	DIV	156	LDI	82	OR=	108	SSCPY	201
AENO	87	DLED	193	LDN	82	OR <	108	STD	122
AI	82	DTA	115	LDNI	82	OR<=	108	STI	122
ALD	87	DTCH	167	LDR=	108	OR >	108	STOP	182
AN	82	DTI	111	LDR <	108	OR >=	108	STR	122
ANDB	177	DTR	111	LDR<=	108	OR <>	108	SWAP	198
ANDD	177	DTS	119	LDR >	108	ORB	177	TAN	157
ANDW	177	ED	82	LDR>=	108	ORD	177	TODR	90
ANI	82	ENCO	124	LDR <>	108	ORW	177	TODRX	90
AR=	108	END	182	LDS	87	OS=	110	TODW	90
AR <	108	ENI	167	LDS=	110	OS<>	110	TODWX	90
AR<=	108	EU	82	LDS<>	110	OW <	108	TOF	211
AR >	108	EXP	157	LDW <=	108	OW < =	108	TON	211
AR>=	108	FIFO	205	LDW <	108	OW =	108	TONR	211
AR <>	108	FILL	207	LDW =	108	OW >	108	TRUNC	111
AS=	110	FND <	208	LDW >	108	OW > =	108	WDR	182
AS<>	110	FND <>	208	LDW >=	108	OW <>	108	XMT	98
ATCH	167	FND =	208	LDW <>	108	PID	159	XORB	177
ATH	115	FND >	208	LIFO	205	PLS	147	XORD	177
ATT	204	FOR	184	LN	157	R	85	XORW	177
AW <	108	GPA	107	LPP	87	RCV	98		
AW < =	108	HDEF	130	LPS	87	RI	85		
AW=	108	HSC	130	LRD	87	RLB	194		
AW >	108	HTA	115	LSCR	187	RLD	194		