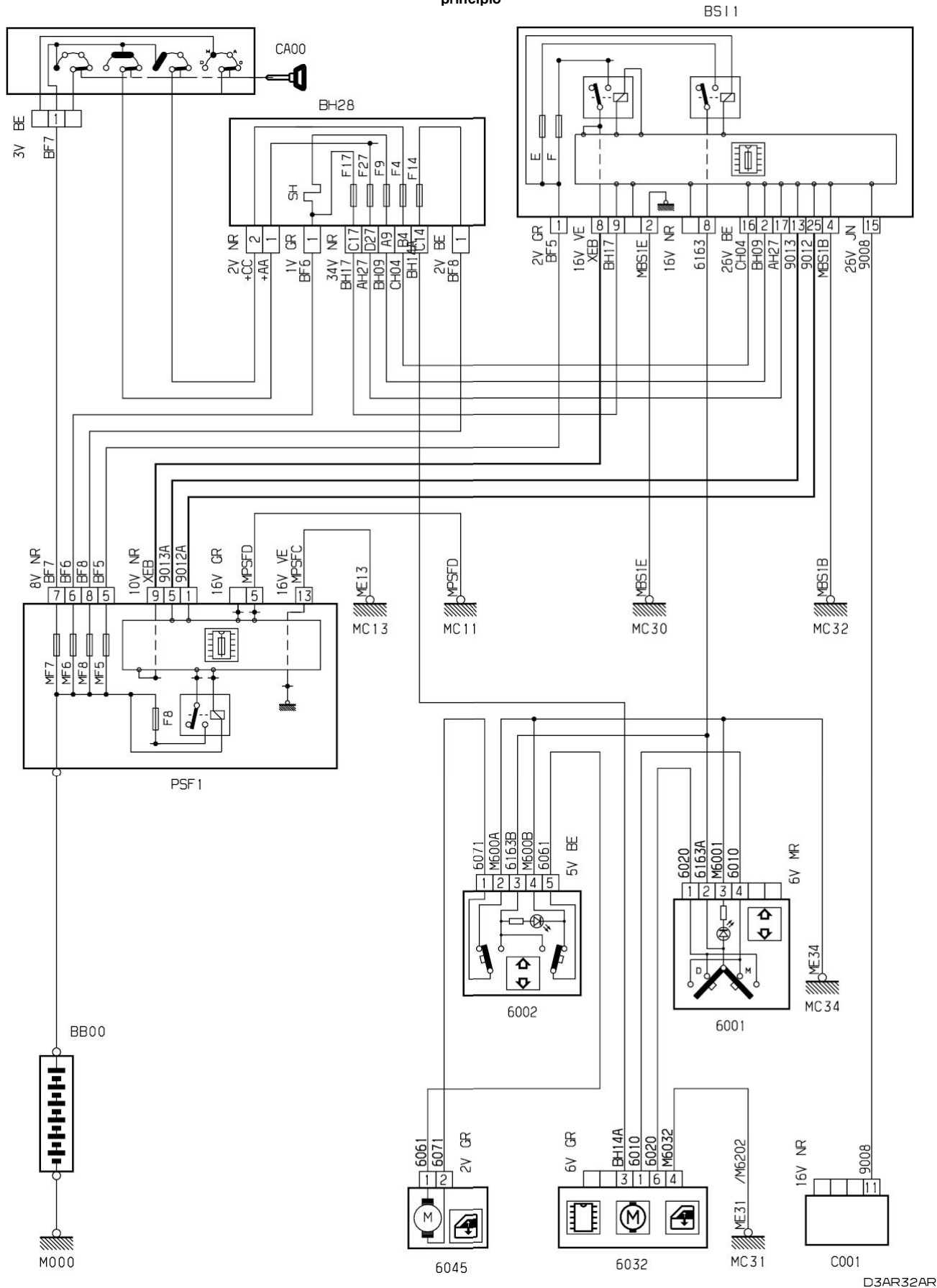


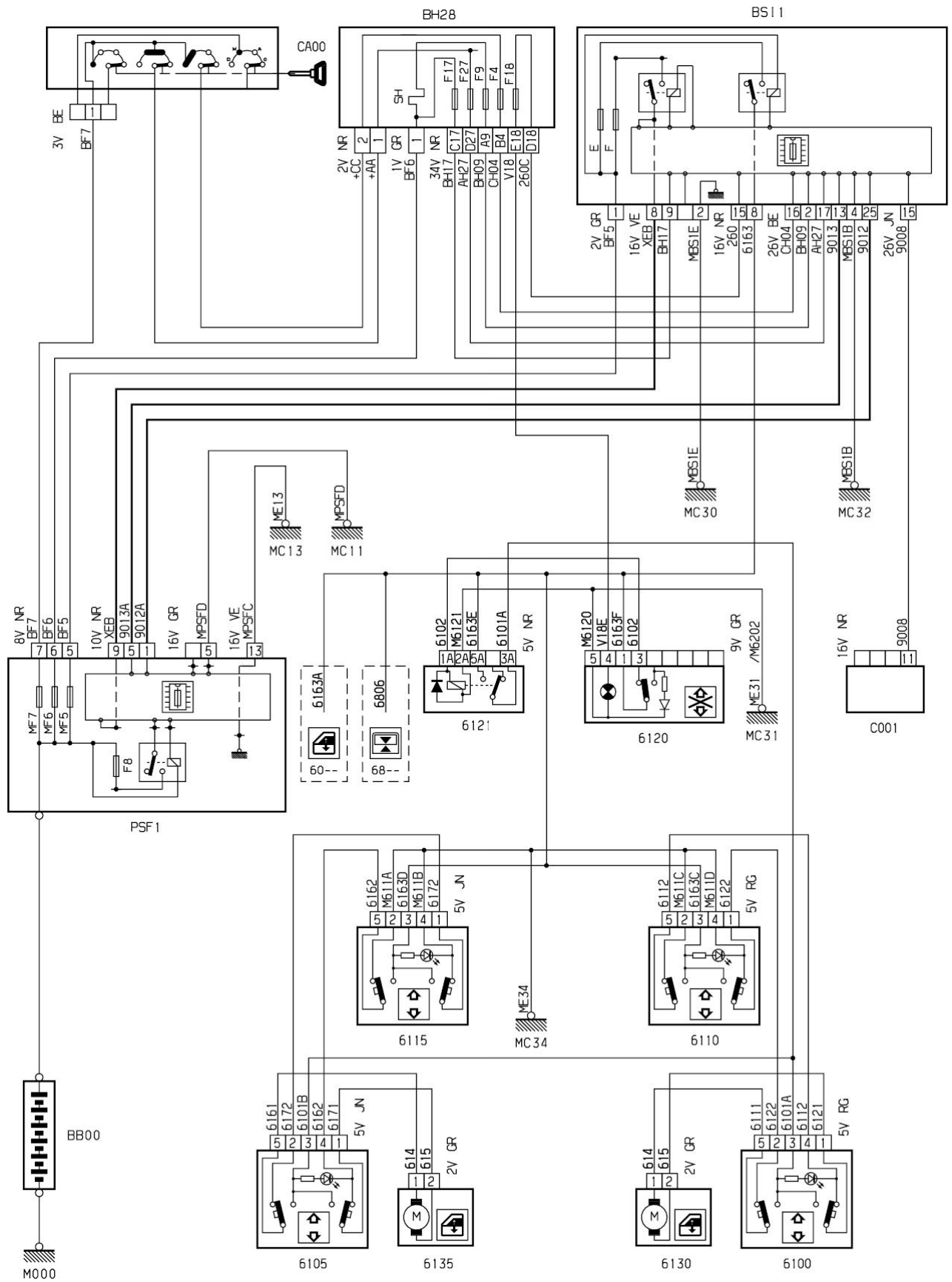
vehículo : XSARA II		OPR : 9950	
dominio	protecciones y aperturas	función	elevallunas
componente :			

principio



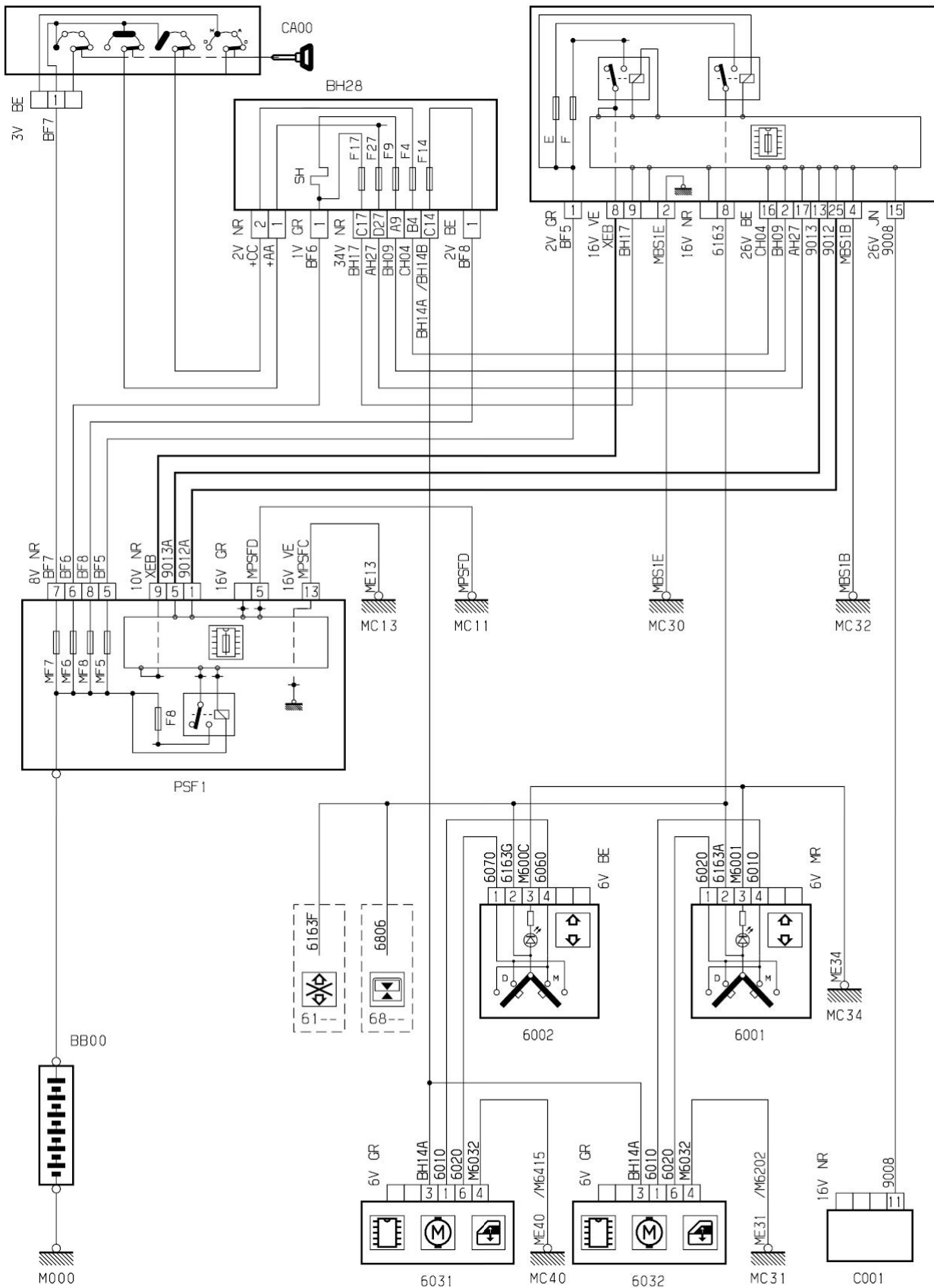
D3AR32AR

principio



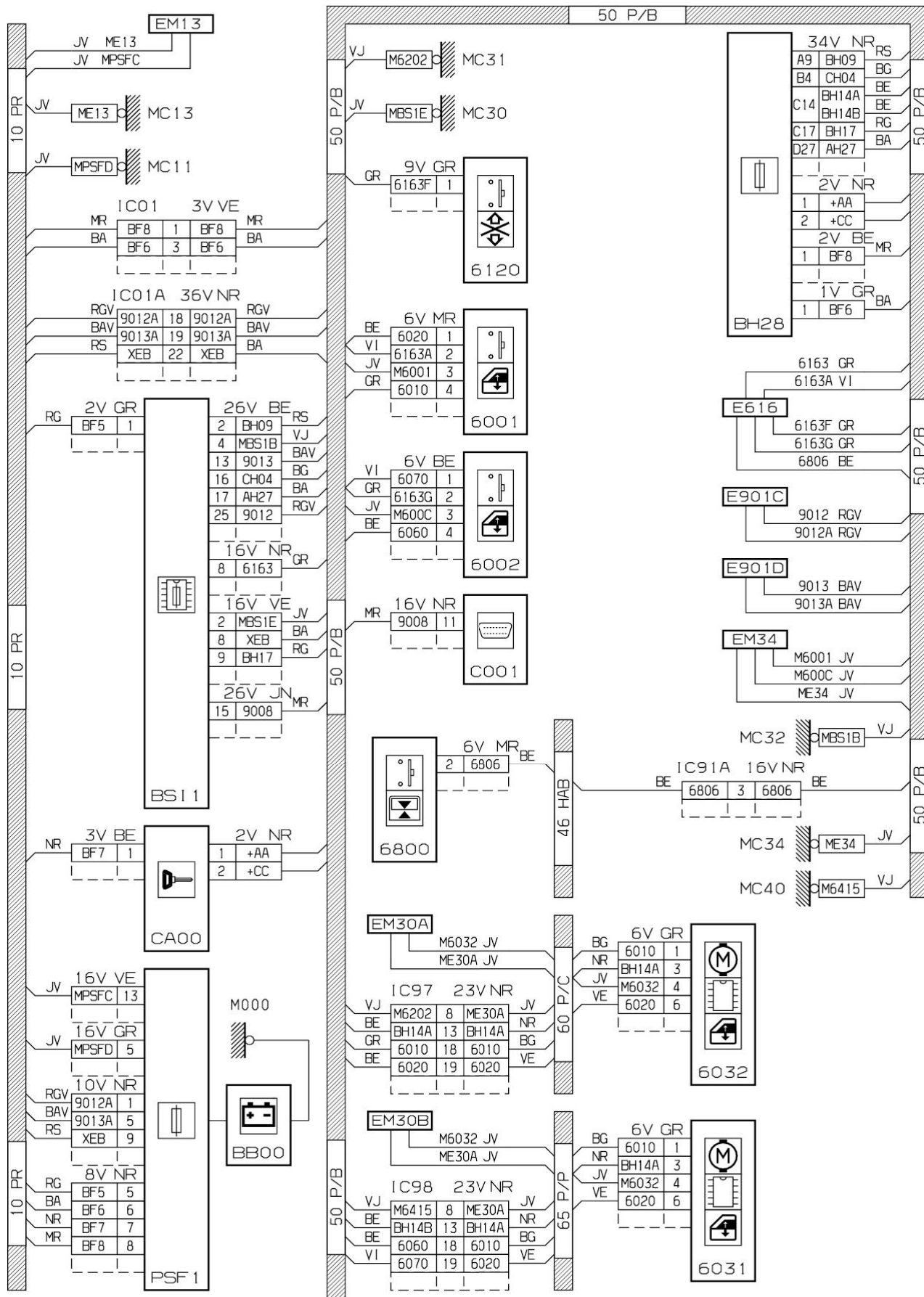
D3AR32CR

principio



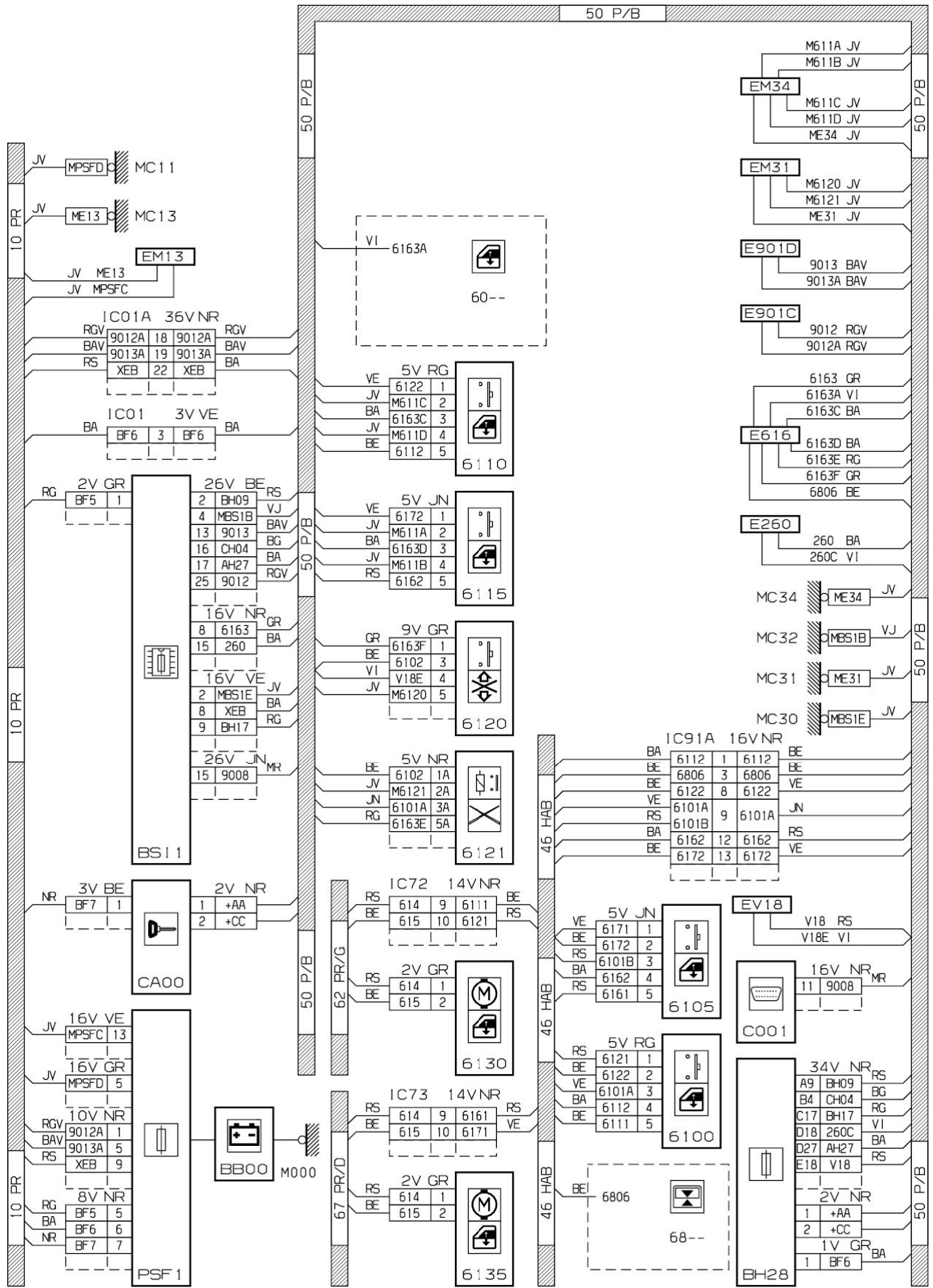
cableado

D3AR32BR



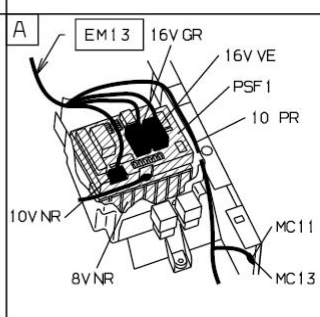
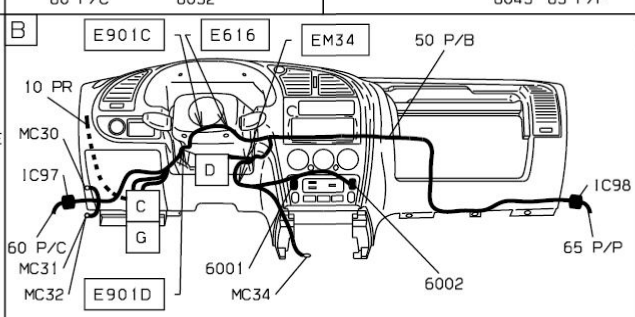
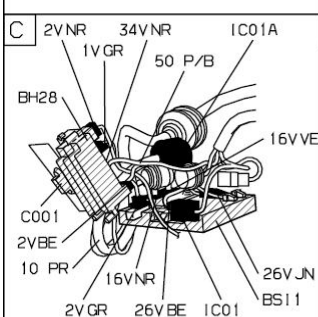
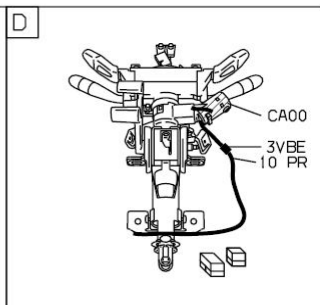
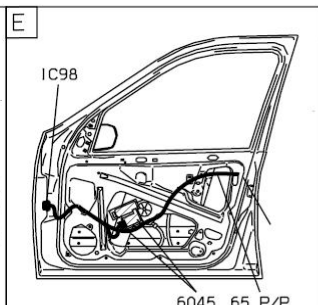
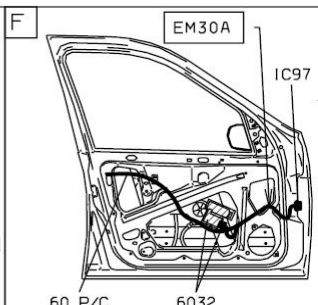
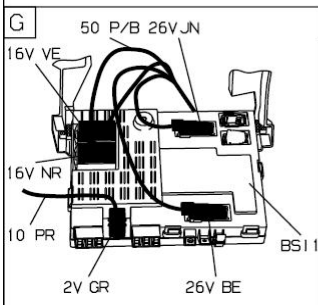
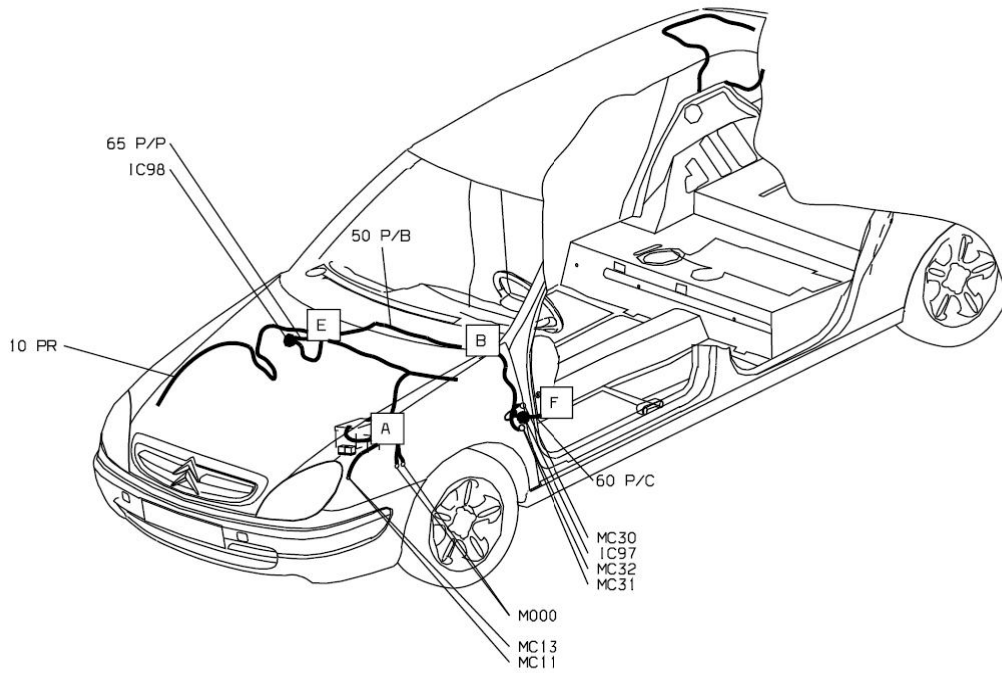
D3AR32BC

cableado



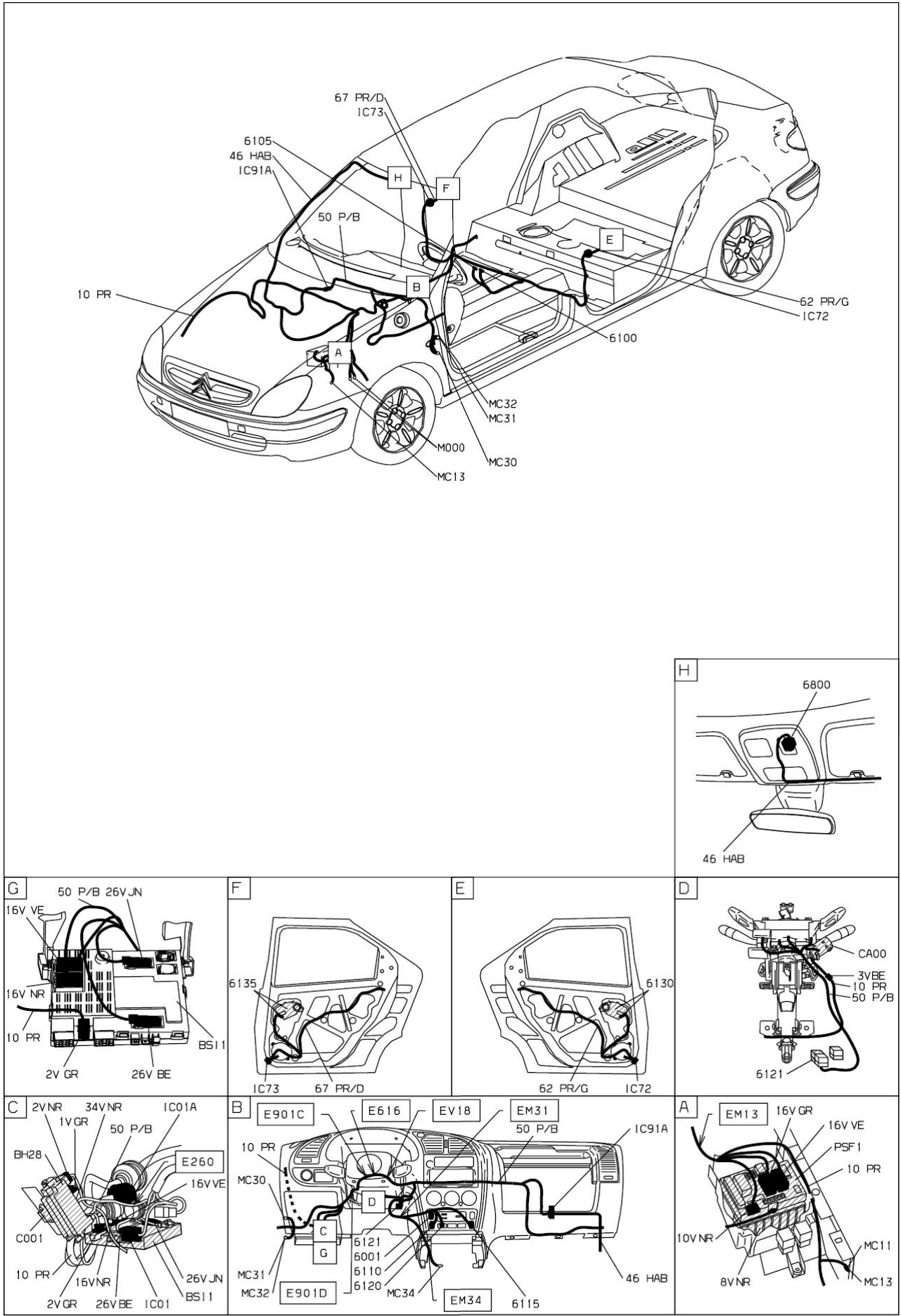
D3AR32CC

null



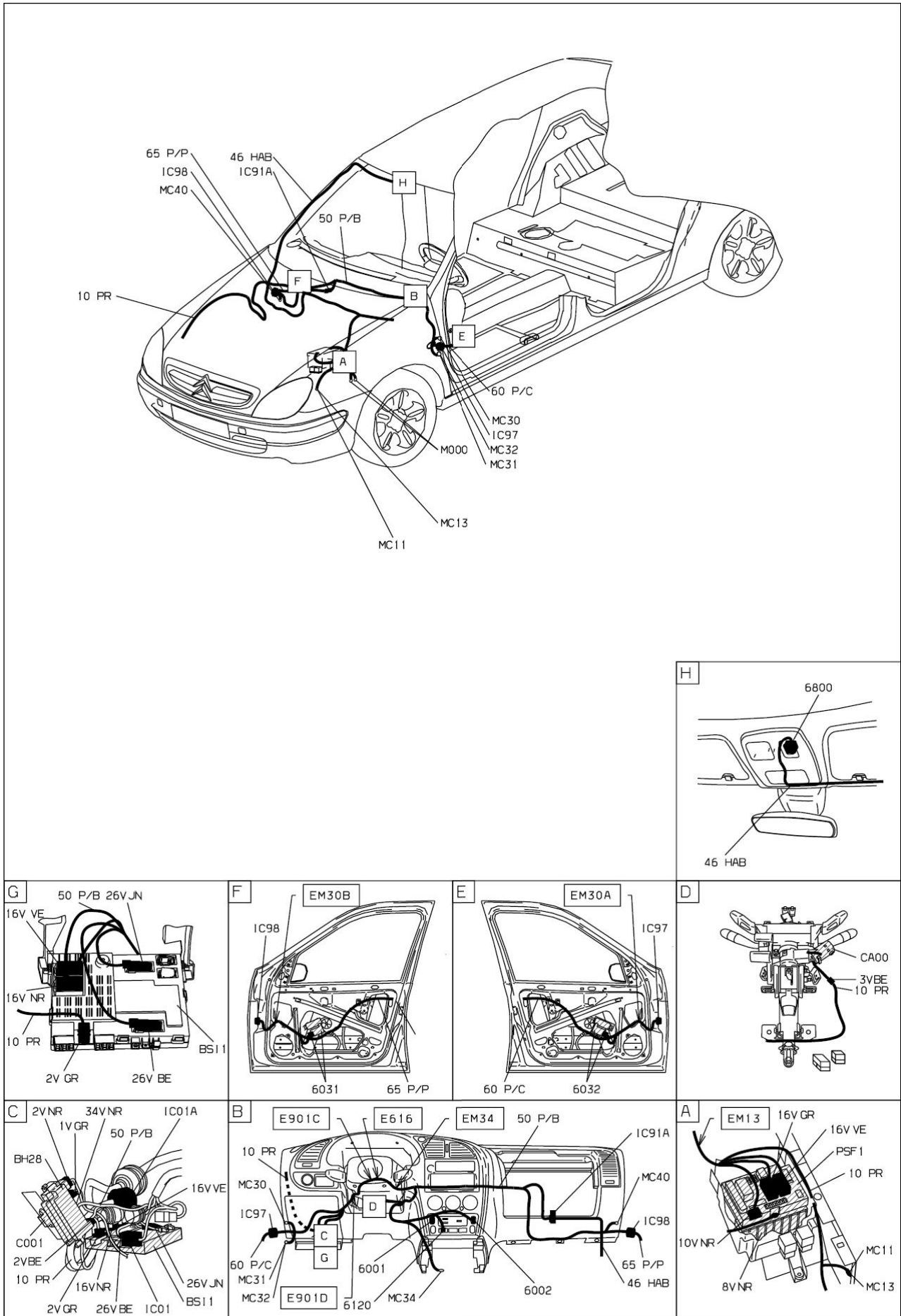
D3AR32A1

null



D3AR32C1

null



D3AR32B1

propiedades de PSA Peugeot Citroën

11/04/2018