

Compresseur / *Compressor*  
Code tension / *Voltage code* : F

**CAE4440Y**

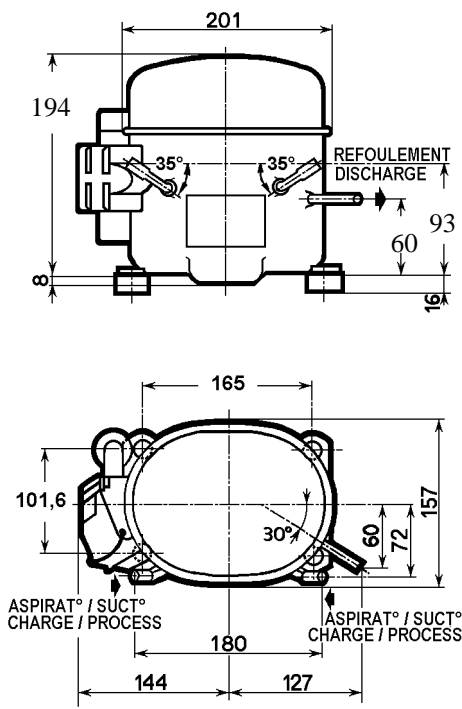
Froid commercial et industriel positif (HP)  
*Commercial & industrial application (HBP)*

220-240V / 50Hz - 1~

R134a

N° 213GS-F - ind a

Conditions <i>Conditions</i>	fréquence <i>frequency</i>	Prod frigorifique nominale / <i>nominal refrigerating capacity</i>			Puis. sonore <i>Sound level</i>
		Watts	Kcal/h	BTU/h	
Standard	50 Hz	1026	882	3499	55 dBA
Cecomaf	50 Hz	852			



- Cylindrée / *Displacement*** : 12,05 cm<sup>3</sup>
- Poids net / *Net weight*** : 11 Kg
- Charge en huile / *Oil charge*** : 450 cm<sup>3</sup>
- Type d'huile / *Oil type*** : P.O.E /
- Détente / *Expansion device*** : Capillaire/Détendeur  
Capillary/Exp° valve
- Refroidissement / *Cooling*** : Ventilé / Forced
  
- Résistance à 20° C / *Windings resistances at 20° C***
  - Phase princ. / *Main Winding* : 5 Ohms
  - aux. / *Auxiliary Winding* : 26 Ohms
  
- Intensité / *Current***
  - nom. / *Rated current RLA* : 3 A
  - max. / *Max current* : 4 A
  - dém. / *Start current LRA* : 15 A
  
- Ap. Electrique / *Electrical equipment*** : CSIR
  
- Protecteur / *Overload*** : MSP38AMK
  - Temporisation / *Time Check* : 7,5s - 14s / 10 A
  - T° ouverture / *Opening temp.* : 105° C
  - fermeture / *Closing temp.* : 61° C
  - Option / *optional* : T0056
  
- Relais Intensité / *Current relay*** : 9660B-\*\*\*-155
  - enclenchement / *Pick up* : 8,5A
  - déclenchement / *Drop out* : 7,15A
  - Option / *optional* : MTRP0012
  
- Condensateur dém. / *Start capacitor*** : 72 µF / 260 V

Pour conduites Ø ext / *For tubing O.D.*

Aspiration <i>Suction</i>	Refolement <i>Discharge</i>	Charge <i>Process</i>
7,9 (5/16")	6,35 (1/4")	7,9 (5/16")



# CAE4440Y

Tension F - 220-240V 50Hz

## R134a

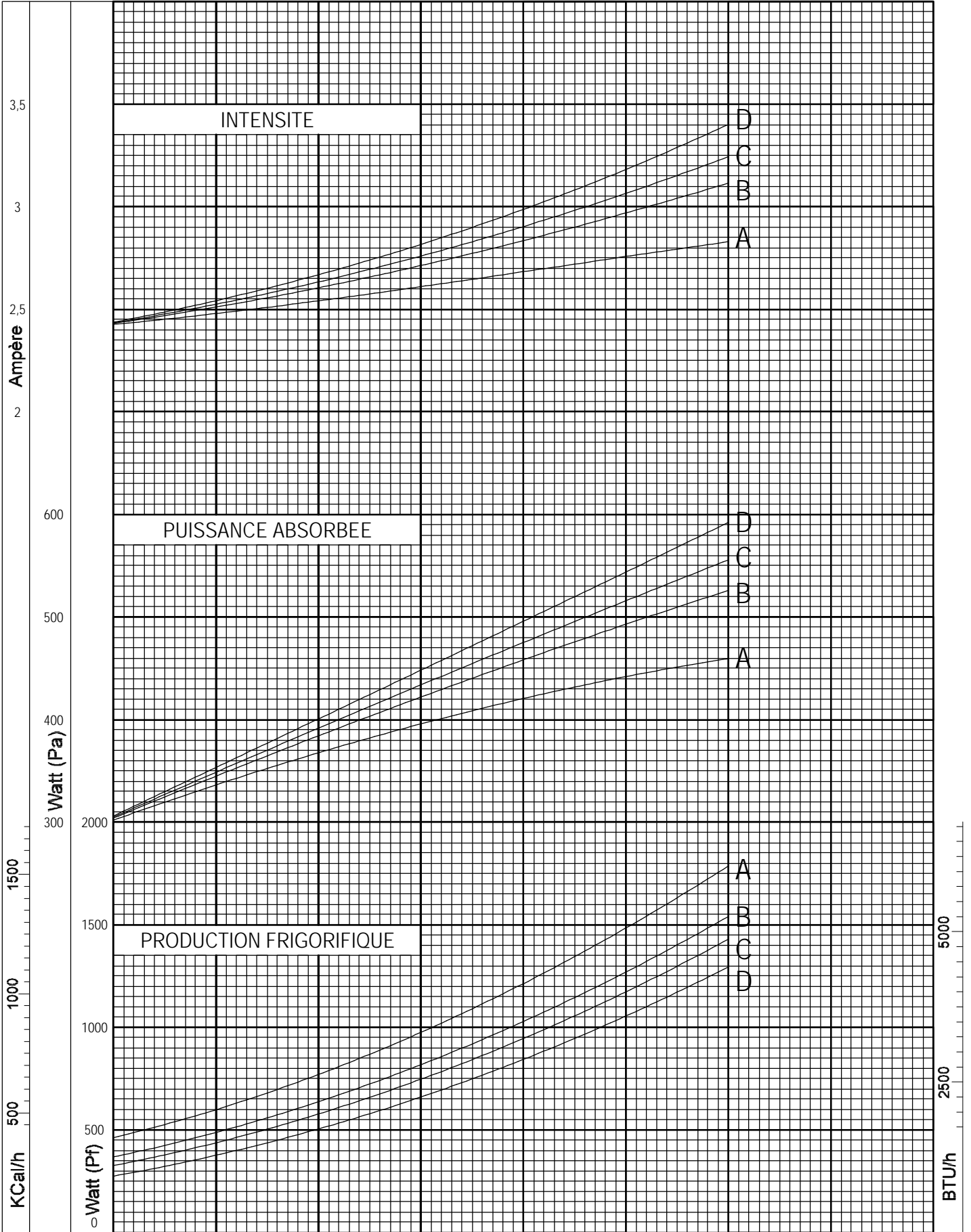
N° 213GS-F Ind a

Température ambiante : 35 °C  
Sous-refroidissement liquide : 8,5 K  
Sortie évap./gaz aspirés : 11 K

— : Courbes à 50 Hz

Température de condensation

A: 40 °C  
B: 50 °C  
C: 54,5 °C  
D: 60 °C



© Tecumseh Europe

